

ГОСТ Р 50052—92

ГОСУДАРСТВЕННЫЙ СТАНДАРТ РОССИЙСКОЙ ФЕДЕРАЦИИ

---

**МЕБЕЛЬ КОРПУСНАЯ.  
ДВЕРИ РАЗДВИЖНЫЕ  
МЕТОДЫ ИСПЫТАНИИ**

Издание официальное

БЗ 5—92/505

**ГОССТАНДАРТ РОССИИ**  
Москва



ГОСТ Р 50052-92, Мебель корпусная. Двери раздвижные. Методы испытаний  
Frame furniture. Sliding doors. Test methods

**ГОСУДАРСТВЕННЫЙ СТАНДАРТ РОССИЙСКОЙ ФЕДЕРАЦИИ****МЕБЕЛЬ КОРПУСНАЯ. ДВЕРИ РАЗДВИЖНЫЕ**

Методы испытаний

Frame furniture. Sliding doors.  
Test methods

ГОСТ Р

50052—92

ОКСТУ 5600

Дата введения 01.01.94

Настоящий стандарт распространяется на раздвижные двери изделий корпусной мебели и устанавливает методы испытаний на усилие, раздвигания, прочность и долговечность крепления.

Стандарт не распространяется на стеклянные двери.

Стандарт применяется при приемочных, типовых, квалификационных и периодических испытаниях, а также при испытаниях, проводимых при сертификации мебели.

**1. ОТБОР И ПОДГОТОВКА ОБРАЗЦОВ**

1.1. Для испытания дверей используют изделия корпусной мебели, прошедшие испытания по ГОСТ 19882 или ГОСТ 28136.

Испытаниям подвергают одну дверь каждого размера и конструкции.

Испытания дверей проводят перед испытанием самих изделий.

1.2. Перед испытанием осматривают каждое изделие и проверяют качество установки дверей и раздвижных механизмов;

крепежные узлы механизмов раздвигания дверей должны быть затянуты;

раздвижные механизмы должны работать без заеданий и перекосов по всей ходовой части и обеспечивать плавность хода при переводе двери вручную из одного рабочего положения («закрыта») в другое («открыта»);

в зоне движения дверей не должно быть никаких механических препятствий (выход гвоздей, шкантов, сколов, потеков клея и т. п.).

---

**Издание официальное**

© Издательство стандартов, 1992

Настоящий стандарт не может быть полностью или частично воспроизведен, тиражирован и распространен без разрешения Госстандарта России

1.3. Изделие устанавливают на ровную поверхность, дно загружают балластными грузами так, чтобы предотвратить перемещение и опрокидывание изделия.

## 2. МЕТОД ОПРЕДЕЛЕНИЯ УСИЛИЯ РАЗДВИГАНИЯ ДВЕРЕЙ

2.1. Сущность метода заключается в определении усилия, необходимого для раздвигания двери.

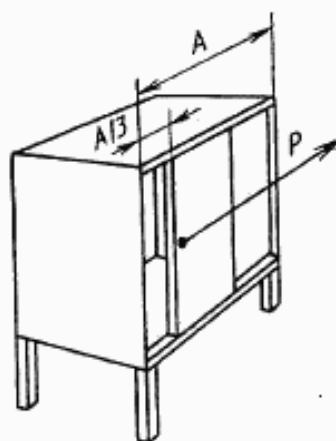
### 2.2. Аппаратура

2.2.1. Пружинный динамометр или другой прибор, обеспечивающий возможность измерения нагрузок до 10 даН с погрешностью  $\pm 0,5$  даН.

2.2.2. Линейка металлическая по ГОСТ 427 или любой другой универсальный инструмент для измерения линейных размеров с погрешностью  $\pm 1$  мм.

### 2.3. Проведение испытаний

2.3.1. Динамометр присоединяют к середине дверной ручки. Если длина ручки более 200 мм, то динамометр присоединяется на 100 мм ниже верхней кромки ручки так, чтобы максимальная высота от пола не превышала 1200 мм (черт. 1).



Черт. 1

Если ручки нет, то динамометр присоединяют с фасадной стороны двери на  $1/2$  ее высоты так, чтобы расстояние от пола не превышало 1200 мм.

При испытании динамометр должен располагаться и перемещаться в плоскости, параллельной плоскости фасада изделия.

2.3.2. К полностью закрытой двери через динамометр прикладывают усилие ( $P$ ) в сторону ее открывания, позволяющее раздвинуть дверь на  $1/3$  ширины дверного проема ( $A$ ) и фиксируют максимальное усилие.

Испытания повторяют 3 раза.

2.3.3. Показания динамометра заносят в журнал (приложение 1).

2.3.4. Если усилие раздвигания не соответствует норме, установленной ГОСТ 16371, испытания прекращают.

2.3.5. Усилие раздвигания двери повторно определяют после испытаний на прочность и долговечность согласно пп. 2.3.1, 2.3.2.

#### 2.4. Обработка результатов

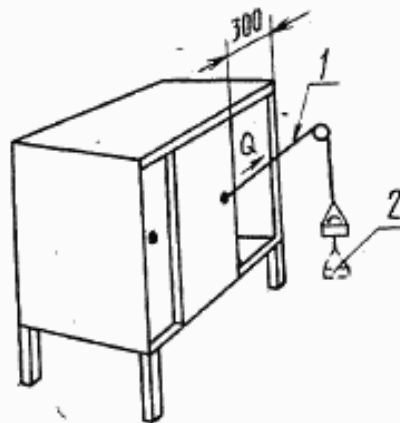
2.4.1. Усилие раздвигания двери оценивается по наибольшему из всех полученных значений, при этом оно не должно превышать установленного норматива ГОСТ 16371.

### 3. МЕТОД ИСПЫТАНИЯ НА ПРОЧНОСТЬ КРЕПЛЕНИЯ

3.1. Сущность метода испытания раздвижных дверей на прочность крепления заключается в закрывании двери под действием горизонтально направленной силы, возникающей от воздействия свободнопадающего груза определенной массы.

#### 3.2. Аппаратура

3.2.1. Испытательное устройство, обеспечивающее установку изделия в требуемом положении, приложение горизонтальной нагрузки, возникающей от свободного падения груза. Свободное падение груза может быть обеспечено с помощью троса из гибкой проволоки и шкива.



1—трос; 2—груз

Черт. 2

#### 3.2.2. Грузы массой 3, 4, 6 кг.

Погрешность измерения массы груза  $\pm 0,5\%$ .

3.2.3. Линейка по ГОСТ 427 или любой универсальный инструмент для измерения линейных размеров с погрешностью  $\pm 1$  мм.

#### 3.3. Проведение испытаний

3.3.1. Изделие устанавливают согласно п. 1.3.

3.3.2 К одной из дверей на высоте, установленной в соответствии с п. 2.3.1, прикрепляют трос 1 с грузом 2, с помощью которого к двери в соответствии с черт. 2 прикладывается испытательная нагрузка.

Значение испытательной нагрузки ( $Q$ ) определяют расчетным путем по формуле

$$Q = Q_1 + Q_2,$$

где  $Q_1$  — нагрузка, равная усилию раздвигания, даН;

$Q_2$  — нагрузка, установленная ГОСТ 16371.

3.3.3. Дверь с закрепленным на ней тросом и грузом открывают рукой на  $(300 \pm 100)$  мм, а затем дают ей вернуться под действием свободнопадающего груза в положение приблизительно 10 мм до полного закрывания двери. Движение троса в ходе испытания должно быть параллельно движению двери.

Испытание повторяют 10 раз.

3.3.4. После испытаний измеряют усилие раздвигания в соответствии с пп. 2.1—2.4.

Результаты испытаний заносят в журнал (см приложение 1).

#### 3.4. Обработка результатов

3.4.1. Двери считают выдержавшими испытания на прочность крепления, если после 10-кратного приложения нагрузки не обнаружено: поломки какой-либо части, ослабления соединений, деформации какого-либо элемента, очевидного затруднения при открывании или закрывании или других видимых дефектов, а усилие раздвигания после испытания соответствует требованиям ГОСТ 16371.

### 4. МЕТОД ИСПЫТАНИЯ НА ДОЛГОВЕЧНОСТЬ КРЕПЛЕНИЯ

4.1. Сущность метода испытания раздвижных дверей на долговечность крепления заключается в многократном их открывании и закрывании.

#### 4.2. Аппаратура

4.2.1 Стенд конструкции ВПКТИМ или любое другое устройство, обеспечивающее:

установку изделия в требуемом положении, а также приложение к двери усилия, необходимого для ее полного открывания и закрывания с частотой циклов  $(6—10) \pm 1$  мин<sup>-1</sup>.

4.2.3. Линейка по ГОСТ 427 или любой другой универсальный инструмент для измерения линейных размеров с погрешностью  $\pm 1$  мм.

#### 4.3. Проведение испытаний

4.3.1. Изделие устанавливают согласно п. 1.3.

4.3.2. Двери плотно закрывают и на одной из дверей с фасад-

ной стороны в соответствии с п. 2.3.1 и черт. 3 закрепляют тягу привода стелда.

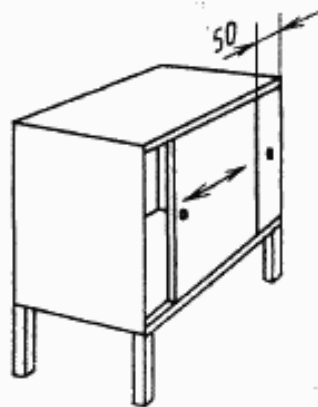
Движение тяги в ходе испытания должно быть параллельно движению двери.

Движение двери при испытании начинается из положения «полностью закрыта» и заканчивается в положении приблизительно 50 мм до полного открывания двери (черт. 3). Допускается увеличение хода двери до положения «полностью открыта».

4.3.3. Через каждые 5000 циклов, а также после достижения нормативного количества циклов, визуальнo оценивают изделие на соответствие п. 3.4.1. При появлении одного из дефектов испытания прекращают.

4.3.4. После окончания испытания измеряют усилие раздвигания в соответствии с пп. 2.1—2.4.

Результаты испытаний заносят в журнал (приложение 1).



Черт. 3

#### 4.4. Обработка результатов

4.4.1. Дверь считают выдержавшей испытание на долговечность крепления, если после достижения нормативного количества циклов по ГОСТ 16371 в изделии не обнаружено дефектов, перечисленных в п. 3.4.1.

### 5. ОЦЕНКА РЕЗУЛЬТАТОВ

5.1. Двери считают выдержавшими испытания, если полученные при испытании показатели усилия раздвигания, прочности и долговечности крепления будут соответствовать нормам ГОСТ 16371.

5.2. Результаты испытания оформляют протоколом (приложение 2).

**ЖУРНАЛ**  
записи результатов испытаний раздвижных дверей

Предприятие-изготовитель \_\_\_\_\_  
 Наименование, проект \_\_\_\_\_  
 индекс изделия \_\_\_\_\_  
 Эскиз (или) краткая характеристика изделия, отражающая особенности конструкции \_\_\_\_\_  
 Перечень средств испытаний и измерений \_\_\_\_\_

**Результаты испытаний на определение усилия раздвигания**

Этап испытаний	Значение усилия раздвигания, даН	Оценка усилия раздвигания

**Результаты испытаний на прочность крепления**

Высота положения нагрузки от пола, мм	Масса груза, кг	Количество циклов	Характер разрушения

**Результаты испытаний на долговечность крепления**

Высота приложения нагрузки от пола, мм	Количество циклов нагружения, тыс.	Характер разрушения

УТВЕРЖДАЮ

Должность, наименование  
испытательной организации

личная  
подпись

расшифровка  
подписи

дата

ПРОТОКОЛ

вид испытаний по ГОСТ 16504

испытаний раздвижных дверей изделий (проект, индекс)

наименование организации, предприятия-изготовителя

Организация (предприятие),

проводящая испытание \_\_\_\_\_ Дата \_\_\_\_\_

Цель испытания \_\_\_\_\_

Основание для проведения испытаний \_\_\_\_\_

Краткая характеристика изделий \_\_\_\_\_

Метод испытания по ГОСТ \_\_\_\_\_

Средства испытаний \_\_\_\_\_

обозначение, перечень аттестованного испытательного оборудования, номер и дата аттестационного свидетельства

Результаты испытаний \_\_\_\_\_

Заключение \_\_\_\_\_

Личные подписи \_\_\_\_\_

Расшифровка  
подписи \_\_\_\_\_



## ИНФОРМАЦИОННЫЕ ДАННЫЕ

1. РАЗРАБОТАН И ВНЕСЕН Техническим Комитетом ТК 135  
«Мебель»

## РАЗРАБОТЧИКИ:

В. А. Левитин, В. П. Сахновская, Л. В. Пинтус, Е. В. Лева-  
шова2. УТВЕРЖДЕН И ВВЕДЕН В ДЕЙСТВИЕ Постановлением  
Госстандарта России от 28.07.92 № 787

## 3. Периодичность проверки — 5 лет

## 4. ВВЕДЕН ВПЕРВЫЕ

5. ССЫЛОЧНЫЕ НОРМАТИВНО-ТЕХНИЧЕСКИЕ ДОКУМЕН-  
ТЫ

Обозначение НТД, на который дана ссылка	Номер пункта, приложения
ГОСТ 427—75	2.2.2, 3.2.3
ГОСТ 16371—84	2.3.4, 2.4.1, 3.3.2, 4.4.1, 5.1
ГОСТ 16504—81	Приложение 2
ГОСТ 19882—91	1.1
ГОСТ 28136—89	1.1

Редактор *Л. Д. Курочкина*  
Технический редактор *В. Н. Прусакова*  
Корректор *А. Л. Шнайдер*

Сдано в наб. 25.08.92 Подп. в печ. 15.10.92 Усл. печ. л. 0,625. Усл. кр.-отт. 0,625. Уч.-изд. л. 0,43.  
Тир. 162 экз.

Облгана «Знак Почета» Издательство стандартов, 123557, Москва, ГСП, Новопресненский пер., 3  
Тип. «Московский печатник». Москва, Лялин пер. 6. Зак. 1433