

ГОСТ Р 50055—92
(ИСО 572—76)

ГОСУДАРСТВЕННЫЙ СТАНДАРТ РОССИЙСКОЙ ФЕДЕРАЦИИ

**МАШИНЫ ТЕКСТИЛЬНЫЕ
И ОБОРУДОВАНИЕ ВСПОМОГАТЕЛЬНОЕ.
ЧЕЛНОКИ ДЛЯ АВТОМАТИЧЕСКИХ
ТКАЦКИХ СТАНКОВ СО СМЕНОЙ ШПУЛЬ**

РАЗМЕРЫ

Издание официальное

БЗ 4—92/421

ГОССТАНДАРТ РОССИИ
Москва

ИНФОРМАЦИОННЫЕ ДАННЫЕ

1. ПОДГОТОВЛЕН И ВНЕСЕН Техническим комитетом ТК № 314 «Текстильные машины и оснастка»

2. УТВЕРЖДЕН И ВВЕДЕН В ДЕЙСТВИЕ Постановлением Госстандарта России от 28.07.92 № 792

Настоящий стандарт подготовлен методом прямого применения международного стандарта ИСО 572 «Машины текстильные и оборудование вспомогательное. Челноки для автоматических ткацких станков со сменой шпуль. Размеры» и полностью ему соответствует

3. Срок проверки 1997 г., периодичность проверки — 5 лет

4. ВВЕДЕН ВПЕРВЫЕ

5. ССЫЛОЧНЫЕ НОРМАТИВНО-ТЕХНИЧЕСКИЕ ДОКУМЕНТЫ

Обозначение НТД, на который дана ссылка	Номер раздела
ГОСТ 29260—91	3

Редактор *Р. Г. Говердовская*
Технический редактор *В. Н. Малькова*
Корректор *Н. Л. Шнайдер*

Сдано в наб. 24.08.92 Подп. к печ. 05.10.92 Усл. п. л. 0,25. Усл. кр.-отт. 0,25. Уч.-изд. л. 0,18.
Тираж 86 экз.

Ордена «Знак Почета» Издательство стандартов, 123557, Москва, ГСП, Новопресненский пер., 3
Тип. «Московский печатник», Москва, Лялин пер., 6. Зак. 1416

ГОСУДАРСТВЕННЫЙ СТАНДАРТ РОССИЙСКОЙ ФЕДЕРАЦИИ**МАШИНЫ ТЕКСТИЛЬНЫЕ И ОБОРУДОВАНИЕ
ВСПОМОГАТЕЛЬНОЕ.****ЧЕЛНОКИ ДЛЯ АВТОМАТИЧЕСКИХ ТКАЦКИХ
СТАНКОВ СО СМЕНОЙ ШПУЛЬ****ГОСТ Р
50055—92****Размеры**Textile machinery and accessories.
Shuttles for pirn changing automatic looms.
Dimensions**(ИСО 572—76)**

ОКП 96 7161

Дата введения 01.07.93**1. НАЗНАЧЕНИЕ И ОБЛАСТЬ ПРИМЕНЕНИЯ**

Настоящий стандарт устанавливает размеры челноков с углом стенки 90° для автоматических станков со сменой шпуль. Требования настоящего стандарта являются обязательными для вновь проектируемого оборудования.

2. ССЫЛКИ

ГОСТ 29260—91 (ИСО 143—77) «Текстильные машины и оборудование вспомогательное. Шпули уточные для автоматических ткацких станков».

3. РАЗМЕРЫ

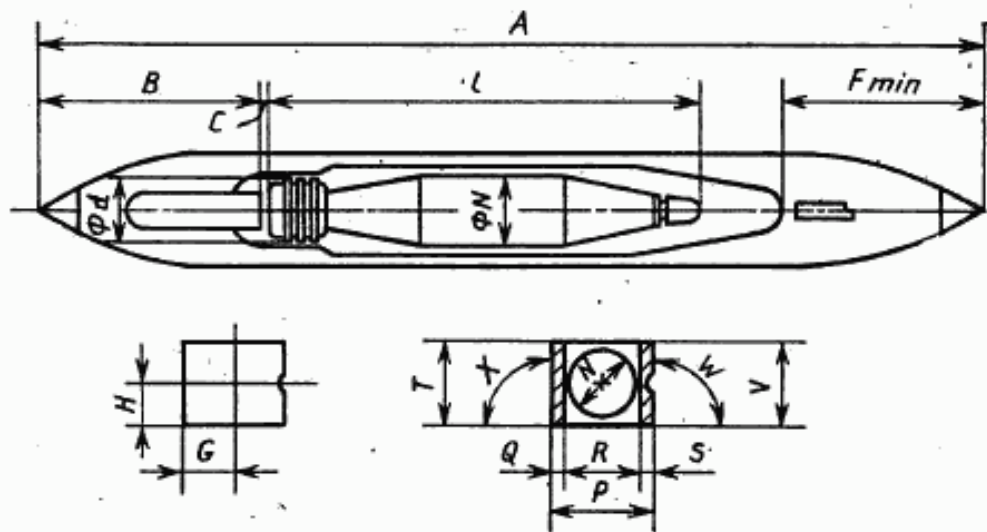
Размеры приведены на чертеже и в таблице.

Издание официальное

© Издательство стандартов, 1992

Настоящий стандарт не может быть полностью или частично воспроизведен, тиражирован и распространен без разрешения Госстандарта России

С. 2 ГОСТ Р 50055—92



A — общая длина челнока; B — расстояние от носка челнока до направляющей обоймы, равное 95 мм; C — зазор между направляющими и основанием шпули (максимальный или минимальный); d — диаметр шпули (по ГОСТ 29260); F_{\min} — минимальное расстояние между носком и внутренней выемкой челнока, равное 85 мм; G — расстояние от задней стенки челнока до центра носка; H — высота от основания челнока до носка; l — длина шпули (по ГОСТ 29260); N — диаметр намотки шпули; P — ширина челнока; Q — толщина задней стенки; R — внутренняя ширина челнока; S — толщина передней стенки; T — высота задней стенки; V — высота передней стенки; W — угол между передней стенкой и основанием, равный 90° ; X — угол между задней стенкой и основанием, равный 90°

$P \times T$		A	X (по ГОСТ 29260)
Узкие серии	Широкие серии		
42×29	46×29	385	24,4×172
46×32	50×32	385	27,2×172
46×32	50×32	410	27,2×190
46×35	50×35	425	30,3×200
46×35	50×35	450	30,3×220
52×39	—	450	34,0×220
—	55×42	450	34,0×220
—	55×42	475	34,0×240
60×46	—	475	34,0×240