

ГОСУДАРСТВЕННЫЙ СТАНДАРТ РОССИЙСКОЙ ФЕДЕРАЦИИ

**СОЕДИНЕНИЯ ТРУБОПРОВОДОВ  
РАЗЪЕМНЫЕ ФЛАНЦЕВЫЕ  
ТЕХНИЧЕСКИЕ УСЛОВИЯ**

Издание официальное

БЗ 2—94

ГОССТАНДАРТ РОССИИ  
Москва



**ГОСУДАРСТВЕННЫЙ СТАНДАРТ РОССИЙСКОЙ ФЕДЕРАЦИИ****СОЕДИНЕНИЯ ТРУБОПРОВОДОВ  
РАЗЪЕМНЫЕ ФЛАНЦЕВЫЕ**

Технические условия

Pipeline flange-type joint fittings.  
Specifications**ГОСТ Р  
50073—92**

ОКП 41 9300

Дата введения 01.07.93

Настоящий стандарт распространяется на резьбовые фланцевые соединения трубопроводов общемашиностроительного применения, работающие в условиях неагрессивных сред при температуре от минус 50 до плюс 120 °С и номинальном (условном) давлении от 2,5 до 40 МПа (от 25 до 400 кгс/см<sup>2</sup>).

Стандарт может быть использован для сертификации с объемами и методами сертификационных испытаний по ГОСТ 15763.

Требования пп. 1.2; 2.1—2.3; 2.11; 2.13 и разд. 3—5 являются обязательными, другие требования настоящего стандарта являются рекомендуемыми.

**1. КОНСТРУКЦИЯ, ОСНОВНЫЕ ПАРАМЕТРЫ И РАЗМЕРЫ**

1.1. Типовая сборка разъемного фланцевого соединения приведена на черт. 1.

1.2. Конструкция, параметры и размеры разъемных полуфланцев, ниппелей и резиновых колец должны соответствовать указанным на черт. 2—4 и в табл. 1.

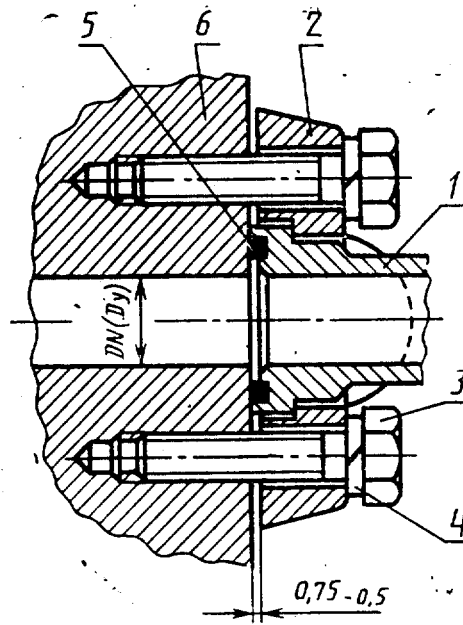
---

**Издание официальное**

© Издательство стандартов, 1992

© Издательство стандартов, 1994

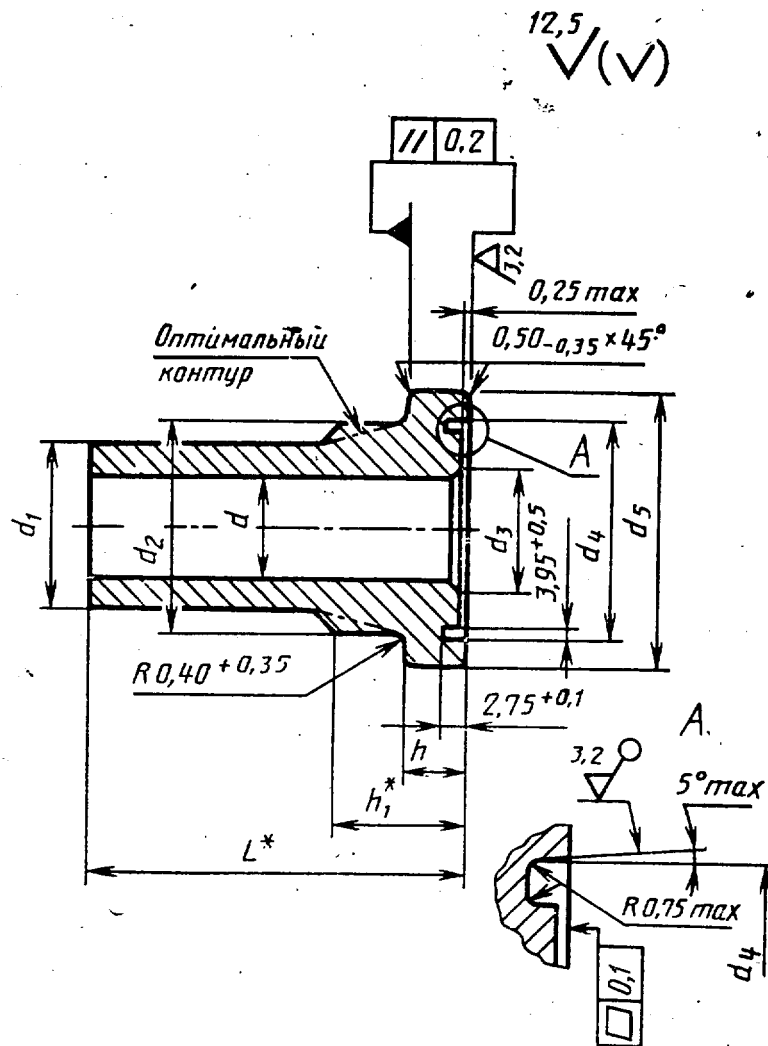
Настоящий стандарт не может быть полностью или частично воспроизведен, тиражирован и распространен в качестве официального издания без разрешения Госстандарта России



1 — ниппель; 2 — два разъемных полуфланца; 3 — болт; 4 — пружинная шайба; 5 — резиновое кольцо; 6 — корпус

Черт. 1

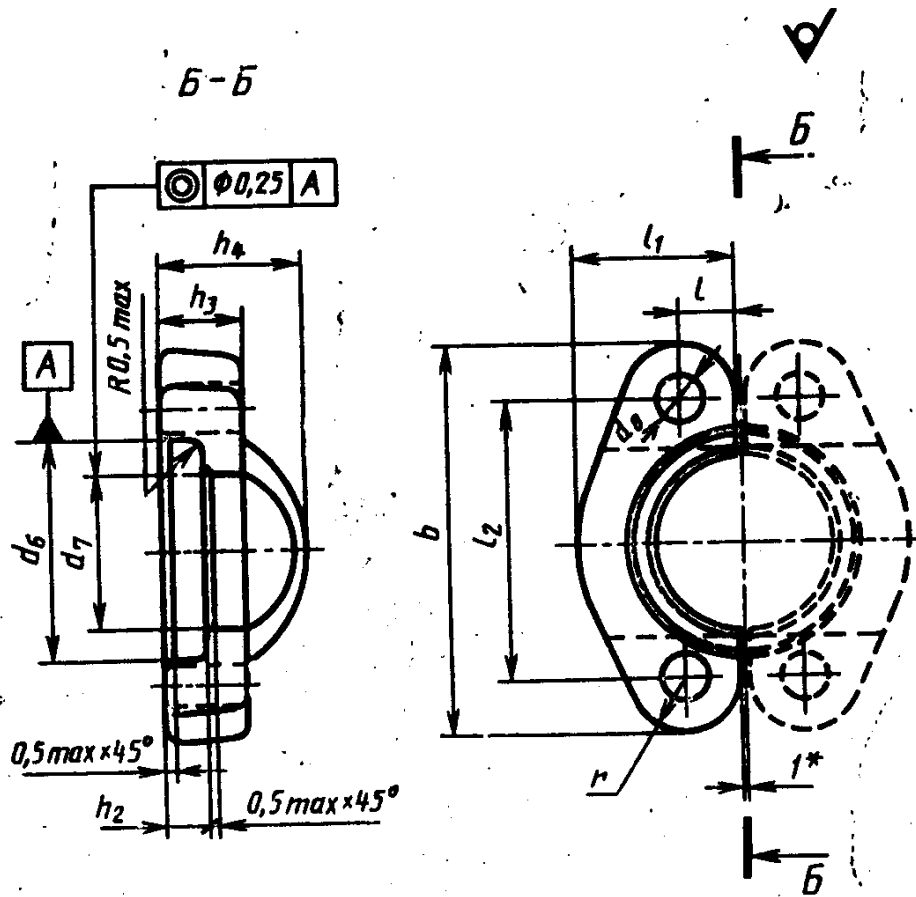
## Ниппель (поз. 1)



\* Размеры для справок.

Черт. 2

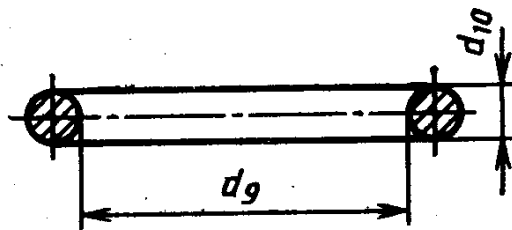
Разъемный полуфланец (поз. 2)



\* Размер для справок.

Черт. 3

Резиновое кольцо (поз. 5)



Черт. 4

Таблица 1

## Размеры, мм

Номиналь- ный раз- мер соедине- ния	Номинальное (условное) давление, МПа (кгс/см <sup>2</sup> )	Условный проход DN (Dy)	Нить						$d_s$ не более	$d_1$	$d_2$ не более	$d_s$ не более	$d_s$		$d_s$ $\pm 0,25$	$h$ $\pm 0,15$	$k_1$	L
			номина.		пред. откл.	$d_3$ не более	$d_4$ не более											
			$d_1$	$d_2$														
13	32(320)	12	13	20	24,0	14	25,55							30,20	6,75	13	25	
19	32(320)	20	19	30	31,5	21	31,90	-0,15						38,10	6,75	14	35	
25	32(320)	25	25	35	38,0	27	39,75							44,45	8,00	14	50	
32	25(250)	32	32	42	43,0	33	44,60							50,80	8,00	16		
38	20(200)	40	38	48	50,0	40	54,00	-0,30						60,35	8,00	16	55	
51	20(200)	50	51	60	62,0	52	63,50	-0,25						71,40	9,55	16	70	
64	16(160)	65	64	73	74,0	65	76,35	-0,35						84,10	9,55	18	75	
76	10(100)	80	76	89	90,0	78	92,10							101,60	9,55	19	90	
89	2,5(25)	80	89	100	102,0	90	104,50							114,30	11,25	22	100	
102	2,5(25)	100	102	110	114,0	103	117,20	-0,50						127,00	11,25	25	110	
127	2,5(25)	125	127	140	140,0	129	142,60							152,40	11,25	28	140	
13		12	13	20	24,0	14	25,55							31,75	7,75	14	25	
19		20	19	25	32,0	21	31,90	-0,15						41,30	8,75	18	35	
25	40(400)	25	25	30	38,0	27	39,75							47,65	9,50	21	50	
32		32	32	38	44,0	33	44,60							54,00	10,30	25		
38		40	38	50	51,0	40	54,00	-0,30						63,50		30	55	
51		50	51	63	67,0	52	63,50	-0,25						79,40		38	70	

Продолжение табл. 1

## Размеры, мм

Номинальный размер соединения	Разъемный полуфланец											b		r
	d <sub>6</sub> ±0,25	d <sub>7</sub> ±0,25	d <sub>8</sub> H13	h <sub>2</sub> ±0,15	h <sub>3</sub>	h <sub>4</sub>	l	l <sub>1</sub> ±0,8	l <sub>2</sub> ±0,25	НОМИН.		пред. откл.		
										НОМИН.				
13	30,95	24,25	9,0	6,20	13	19	8	21,8	38,1	54,9	—	—1,8	8	
19	38,90	32,15	11,0	6,20	14	22	10	24,9	47,6	65,8	—	—1,5	9	
25	45,25	38,50	11,0	7,50	14	22	12	28,2	52,4	70,6	—	—	10	
32	51,60	43,70	11,0	7,50	16	25	14	35,3	58,7	80,3	—	—1,8	10	
38	61,10	50,80	13,5	7,50	16	25	17	40,1	69,9	94,5	—	—1,5	12	
51	72,25	62,75	13,5	9,00	16	26	21	47,2	77,8	103,1	—	—3,0	13	
64	84,95	74,95	13,5	9,00	19	38	24	53,1	88,9	115,8	—	—	13	
76	102,40	90,95	17,5	9,00	22	41	30	64,3	106,4	136,7	—	—3,3	14	
89	115,10	102,35	17,5	10,70	22	28	34	68,6	120,7	153,9	—	—3,0	16	
102	127,80	116,05	17,5	10,70	25	35	38	74,9	130,2	163,6	—	—3,3	16	
127	153,20	140,45	17,5	10,70	28	41	45	89,4	152,4	185,7	—	—3,1	16	
13	32,55	24,65	9,0	7,25	16	22	8	22,6	40,5	57,2	—	—1,6	8	
19	42,05	32,50	11,0	8,25	19	28	11	29,0	50,8	72,1	—	—	10	
25	48,40	38,85	13,5	9,00	24	33	13	33,8	57,2	81,8	—	—1,5	12	
32	54,75	44,45	15,5	9,80	27	38	15	37,6	66,6	96,0	—	—	14	
38	64,30	51,55	17,5	12,05	30	43	17	46,5	79,3	114,3	—	—3,0	17	
51	80,15	67,55	22,0		37	52	21	55,9	96,8	134,9	—	—3,1	8	

Продолжение табл. 1

## Размеры, мм

Номинальный размер соединений	Резиновое кольцо		Болт		Момент затяжки болтов, Н·м
	$d_9$ ГОСТ 9833 (ИСО 3601.1)	$d_{10}$ ГОСТ 9833 (ИСО 3601.1)	резьба	длина	
13	18,5 (19,0)		M8	25	25
19	25,5 (25,0)		M10	30	
25	33,0 (32,5)		M10	30	53
32	37,0 (37,5)		M10	30	
38	47,0 (47,5)		M12	30	
51	56,0 (56,0)	3,6 (3,55)	M12	35	95
64	69,5 (69,0)		M12	35	
76	84,5 (85,0)		M16	40	
89	97,0 (97,5)		M16	40	220
102	110,0 (112,0)		M16	45	
127	136,5 (136,0)		M16	45	
13	18,5 (19,0)		M8	30	25
19	24,5 (25,0)		M10	35	53
25	33,0 (32,5)		M12	40	95
32	37,0 (37,5)		M12	45	150
38	47,0 (47,5)	3,6 (3,55)	M16	150	220
51	56,0 (56,0)		M20	60	390

Примечания: В таблице указана длина стальных болтов

2. Рекомендуемые значения моментов затяжки указаны для болтов класса 8.8 ГОСТ 1759.4 при коэффициенте трения 0,2. При применении болтов класса 10.9 значения момента затяжки увеличиваются на 25 %.
3. Технические требования к резиновым кольцам — по ГОСТ 18829.



Пример условного обозначения разъемного фланцевого соединения с номинальным размером 13 на номинальное (условное) давление 32 МПа (320 кгс/см<sup>2</sup>):

*Разъемное фланцевое соединение 13—320 ГОСТ Р 50073—92*

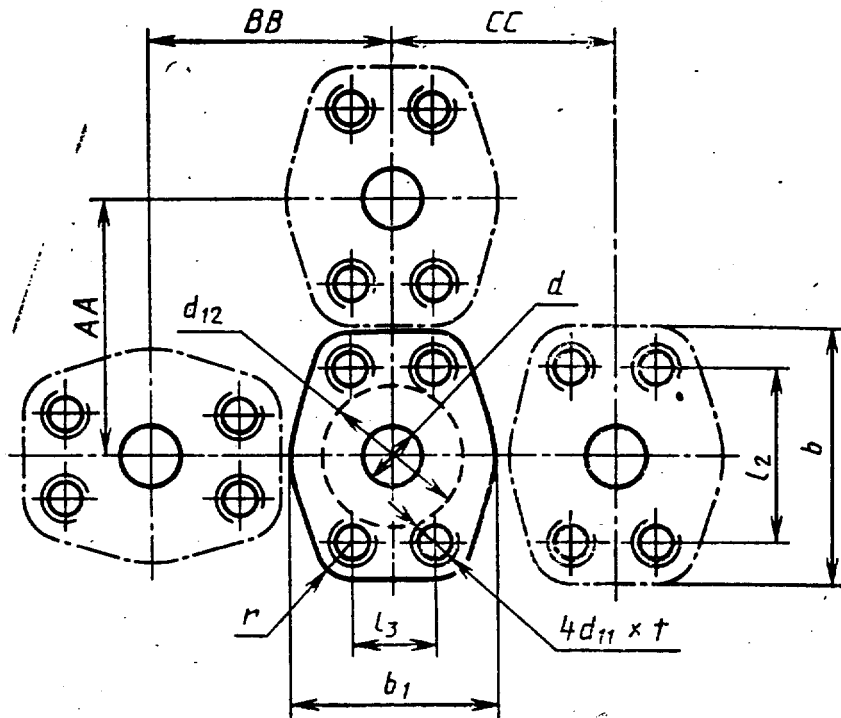
То же, ниппеля:

*Ниппель 13—320 ГОСТ Р 50073—92*

То же, разъемного полуфланца

*Разъемный полуфланец 13—320 ГОСТ Р 50073—92*

1.3. Рекомендуемые размеры корпусов под фланцевые соединения и их взаимное расположение приведены на черт. 5 и в табл. 2.



Черт. 5

Таблица 2

## Размеры, мм

Номинальный размер соединений	Номинальное (условное) давление, МПа	Условный проход DN (D <sub>y</sub> )	d -1,5	Резьба под болт		l <sub>2</sub> ±0,25	l <sub>3</sub> ±0,25	d <sub>12</sub> , не менее	b	b <sub>1</sub>	r	АА, не менее	ВВ, не менее	СС, не менее
				d <sub>11</sub> 6Н	t, не менее									
13	32(320)	12	12,7	M8	15	38,1	17,5	33	54	46	8	56	52	49
19	32(320)	20	19,1	M10	17	47,6	22,3	41	65	52	9	68	61	55
25	32(320)	25	25,4	M10	17	52,4	26,2	48	70	59	10	72	67	61
32	25(250)	32	31,8	M10	17	58,7	30,2	54	79	73	12	82	78	75
38	20(200)	40	38,1	M12	17	69,9	35,7	64	94	83	13	96	90	85
51	20(200)	50	50,8	M12	20	77,8	42,9	76	102	97	14	104	102	99
64	16(160)	65	63,5	M12	21	88,9	50,8	89	114	109	16	117	114	111
76	10(100)	80	76,2	M16	21	106,4	61,9	106	135	131	18	136	137	133
89	2,5(25)	80	88,9	M16	21	120,7	69,9	119	152	140	18	155	148	142
102	2,5(25)	100	101,6	M16	21	130,2	77,8	132	162	152	18	164	160	155
127	2,5(25)	125	127,0	M16	21	152,4	92,1	151	184	181	18	186	185	183
13		12	12,7	M8	15	40,5	18,2	38	56	48	8	59	56	53
19		20	19,1	M10	17	50,8	23,8	48	71	60	10	75	70	66
25		25	25,4	M12	17	57,2	27,8	54	81	70	12	84	80	75
32	40(400)	32	31,8	M12	20	66,6	31,8	60	95	78	14	99	90	83
38		40	38,1	M16	21	79,3	36,5	70	113	95	17	116	108	101
51		50	50,8	M20	24	96,8	44,5	86	133	114	18	137	128	120

Примечания:

1. t — длина резьбы под болт

2. b<sub>1</sub> — максимально допустимая ширина резьбеного фланца

3. Размеры АА; ВВ; СС обеспечивают необходимый зазор 1,5 мм между фланцевыми соединениями одного номинального размера на рядом расположенных корпусах

## 2. ТЕХНИЧЕСКИЕ ТРЕБОВАНИЯ

2.1. Механические свойства металла (временное сопротивление  $\sigma_B$ , относительное удлинение  $\delta_5$ ) для изготовления разъемных полуфланцев должны быть не ниже указанных в табл. 3.

Таблица 3

Номинальный размер соединения	Номинальное (условное) давление, МПа	$\sigma_B$ , МПа (кгс/мм <sup>2</sup> )	$\delta_5$ , %
13	2,5—32	220(22)	3
19; 25; 32; 38; 51; 64; 76; 89; 102; 127		420(42)	
13; 19; 25; 32; 38; 51	40	310(31)	

2.2. Механические свойства металла для изготовления ниппелей под разъемные фланцы должны быть не ниже:

временное сопротивление  $\sigma_B$  — 420 МПа (42 кгс/мм<sup>2</sup>);

относительное удлинение  $\delta_5$  — 20 %

2.3. Механические свойства металла болтов должны быть не ниже класса 8.8 ГОСТ 1759.4.

2.4. Неуказанные допуски размеров обрабатываемых поверхностей:  $\pm 0,4$  мм.

2.5. Поверхности всех деталей должны быть чистыми и не должны иметь заусенцев, окалин, трещин и признаков коррозии.

2.6. Поверхность канавки ниппеля под резиновое кольцо не должна иметь спиральных и продольных царапин.

2.7. Шероховатость поверхности  $d_{12}$  корпуса — не более  $Ra$  3,2 мкм.

2.8. Допуск плоскостности поверхности  $d_{12}$  корпуса — не более 0,1 мм.

2.9. Защитные покрытия разъемных полуфланцев, ниппелей и болтов следует выбирать в зависимости от условий эксплуатации по ГОСТ 9.303.

2.10. Подготовка кромок ниппеля под сварку — по ГОСТ 16037.

Не допускается нанесение покрытия на кромку ниппеля.

2.11. Требования к герметичности, прочности и устойчивости соединений к воздействию вибрации и пульсации давления — по ГОСТ 15763 (пп. 1.27—1.29).

2.12. В комплект поставки разъемного фланцевого соединения входят два разъемных полуфланца, ниппель и резиновое кольцо.

2.13. На каждом соединении необходимо маркировать значения номинального размера соединения и номинального (условного) давления.

2.14. Маркировку следует наносить на торцовой поверхности разъемных полуфланцев и цилиндрической поверхности ниппелей любым способом, обеспечивающим ее четкость и длительную сохранность.

2.15. По согласованию с потребителем допускается маркировку соединений наносить на бирке.

### 3. ПРИЕМКА

Приемка — по ГОСТ 15763.

### 4. МЕТОДЫ ИСПЫТАНИЙ

Методы испытаний — по ГОСТ 15763.

### 5. УПАКОВКА

Упаковка — по ГОСТ 15763.

## ИНФОРМАЦИОННЫЕ ДАННЫЕ

### 1. РАЗРАБОТАН И ВНЕСЕН Госстандартом России

#### РАЗРАБОТЧИКИ

Б. В. Максимовский; Г. В. Поляков, канд. техн. наук;  
С. А. Михайлова

### 2. УТВЕРЖДЕН И ВВЕДЕН В ДЕЙСТВИЕ Постановлением Госстандарта России от 30.07.92 № 817

### 3. Срок проверки 1998 г, периодичность проверки — 5 лет

### 4. Стандарт соответствует международному стандарту ИСО 3601—1—78 в части размеров резиновых колец

### 5. ВВЕДЕН ВПЕРВЫЕ

### 6. ССЫЛОЧНЫЕ НОРМАТИВНО-ТЕХНИЧЕСКИЕ ДОКУМЕН- ТЫ

Обозначение НТД, на который дана ссылка	Номера пунктов, разделов
ГОСТ 9.303—84	2.9
ГОСТ 1759.4—87	1.2; 2.3
ГОСТ 9833—73	1.2
ГОСТ 15763—91	Вводная часть; 2.11; разд. 3; 4; 5
ГОСТ 16037—80	2.10
ГОСТ 18829—73	1.2

### 7. ПЕРЕИЗДАНИЕ. Август 1994 г.