

ГОСТ Р 50074—92
(ИСО 8118—86)

ГОСУДАРСТВЕННЫЙ СТАНДАРТ
РОССИЙСКОЙ ФЕДЕРАЦИИ

**МАШИНЫ ТКАЦКИЕ.
ШПРУТОЧНЫЕ ВАЛИКИ.**

Размеры

Издание официальное

БЗ 3-92/230

**ГОССТАНДАРТ РОССИИ
Москва**

**ГОСУДАРСТВЕННЫЙ СТАНДАРТ
РОССИЙСКОЙ ФЕДЕРАЦИИ****МАШИНЫ ТКАЦКИЕ
ШПАРУТОЧНЫЕ ВАЛИКИ**

Размеры

ГОСТ Р 50074-92

(ИСО 8118-86)

Weaving machines. Temple cylinders.
Dimensions

ОКП 96 7117

Дата введения 01.07.93

1. НАЗНАЧЕНИЕ И ОБЛАСТЬ ПРИМЕНЕНИЯ

Настоящий стандарт распространяется на шпаруточные валики, применяемые на ткацких машинах, и устанавливает их размеры и обозначения для вновь проектируемого оборудования.

Шпарутка представляет собой устройство, используемое в ткачестве для удержания ткани вблизи приборной кромки и для растягивания ее на ширину максимально приближенную к ширине проборки основы в бердо.

Шпаруточные валики представляют собой составную вращающуюся часть шпарутки, работающие самостоятельно или совместно с другими частями шпарутки.

Требования настоящего стандарта являются обязательными.

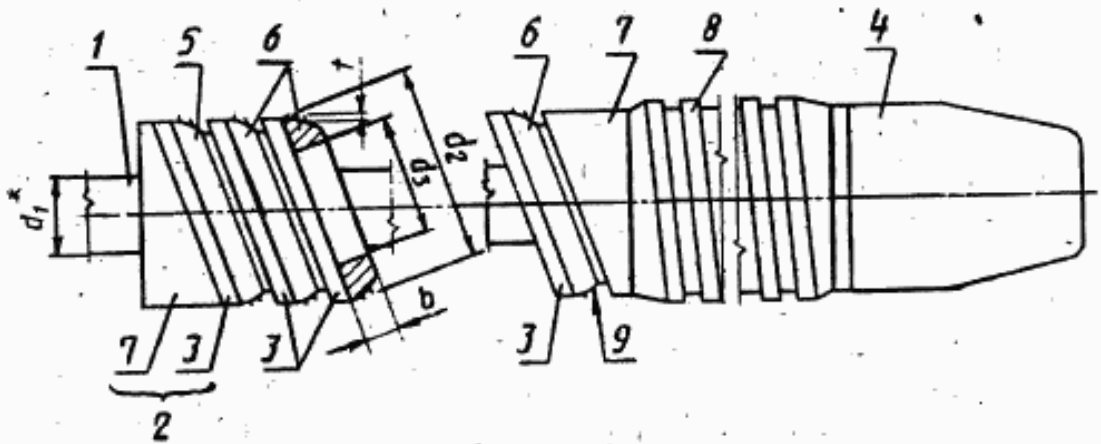
Издание официальное

© Издательство стандартов, 1992

Настоящий стандарт не может быть полностью или частично воспроизведен,
тиражирован и распространен без разрешения Госстандарта России

2. ТЕРМИНОЛОГИЯ

Обозначения составляющих элементов шпартучного валика приведены на чертеже и в табл. 1.



* Диаметр оси $d_1 = 10$ мм.

Таблица 1

Номер позиции	Буквенный символ	Термины		
		Английские	Французские	Русские
1		bolt	axe	ось
2		end segment ¹⁾	bague d'extremite ¹⁾	головка ¹⁾
3		segment	bague inclinée	подколечник
4		head piece	embout	наконечник
5		selvedge ring	molette de lisière	кромочное кольцо
6		ring	molette de fond	кольцо
7		bevelled disc	bague d'arrêt	сухарь
8		roller	manchon	ролик
9		pin	pointe	игла
	b	ring width	épaisseur de la molette	ширина кольца
	d_1	bolt	diamètre de l'axe	диаметр оси
	d_2	ring diameter	diamètre de la molette	диаметр кольца
	d_3	bore diameter	diamètre de centrage	диаметр отверстия
	r	protruding pin length	hauteur de dépassement des pointes	длина выступающего участка иглы

¹⁾ Головка 2 может быть целым изделием или составным из деталей 3 и 7.

3. РАЗМЕРЫ

3.1. Размеры колец в сборе приведены в табл. 2.

Таблица 2

Размеры, мм

Количество рядов игл	Общее количество игл	t	d_1	d_2	b
Тип валика А с номинальным диаметром 24					
2	32	1,5	24	16	4,0
	48	1,0			
2	36	1,25; 1,5; 1,75	24	16	4,4
	48				
	60				
	72				
3	54	1,25	24	16	4,4
	72	1,0			
	90	0,75			
	108	0,5; 0,3			
4	64	1,5	24	16	5,5
	80	1,25			
	96	1,0			
4	72	1,25; 1,5; 1,75;	24	16	6,0
	96				
	120				
	144				
5	90	1,25; 1,5; 1,75	25	17	6,0
	120	1,0			
	150	0,75			
	180	0,5			
Тип валика В* с номинальным диаметром 23					
2	24	1,75; 2,0	23	15	3,5
	30	1,5			
	36	1,25			
	48	0,5; 0,75; 1,0; 1,25			
3	72	1,25; 1,5	23	16	5,7
4	96	0,5; 0,75; 1,0	23	16	5,7
5	150	1,0	24	16	7,0
Тип валика С* с номинальным диаметром 17					
3	72	0,5; 0,75; 1,0; 1,25	17	12	4,8

* В новых конструкциях изделий применять не рекомендуется.

4. ОБОЗНАЧЕНИЕ

Обозначение кольца шпаруточного валика должно включать приведенные ниже элементы, располагаемые в следующем порядке:

- шпаруточный валик;
- тип валика и количество рядов игл;
- общее количество игл;
- длину выступающего участка иглы;
- ширину кольца;
- ссылку на настоящий государственный стандарт.

Пример:

Обозначение кольца валика типа А с 2 рядами игл, общим количеством игл – 48, длиной выступающего участка иглы – 1,0 мм и шириной кольца – 4,0 мм:

Шпаруточный валик А2–48–1,0–4,0 ГОСТ Р 50074–92

ИНФОРМАЦИОННЫЕ ДАННЫЕ

1. **ПОДГОТОВЛЕН И ВНЕСЕН** Техническим комитетом ТК 314 "Машины текстильные и оснастка"
2. **УТВЕРЖДЕН И ВВЕДЕН В ДЕЙСТВИЕ** Постановлением Госстандарта России от 30.07.92 № 818
Настоящий стандарт подготовлен методом прямого применения международного стандарта ИСО 8116-86 "Ткацкие машины. Шпаруточные валики" и полностью ему соответствует
3. **СРОК ПРОВЕРКИ** 1998 г., периодичность проверки — 5 лет
4. **ВВЕДЕН ВПЕРВЫЕ**