

ГОСТ Р 50108—92
(ИСО 4574—78)

ГОСУДАРСТВЕННЫЙ СТАНДАРТ РОССИЙСКОЙ ФЕДЕРАЦИИ

**ПЛАСТМАССЫ. ПОЛИВИНИЛХЛОРИДНЫЕ
СМОЛЫ ОБЩЕГО НАЗНАЧЕНИЯ**

**МЕТОД ОПРЕДЕЛЕНИЯ ПОГЛОЩЕНИЯ
ПЛАСТИФИКАТОРА ПРИ НАГРЕВАНИИ**

Издание официальное

БЗ 4—92/469

ГОССТАНДАРТ РОССИИ
Москва

ГОСУДАРСТВЕННЫЙ СТАНДАРТ РОССИЙСКОЙ ФЕДЕРАЦИИ**ПЛАСТМАССЫ. ПОЛИВИНИЛХЛОРИДНЫЕ
СМОЛЫ ОБЩЕГО НАЗНАЧЕНИЯ****ГОСТ Р****Метод определения поглощения пластификатора
при нагревании****50108—92**Plastics. PVC resins for general use.
Determination of hot plasticizer absorption**(ИСО 4574—78)**

ОКСТУ 2212, 2209

Дата введения 01.01.94**ВВЕДЕНИЕ**

В процессе сухого смешивания возникает потребность в определении количества пластификатора, поглощенного ПВХ. Настоящий стандарт устанавливает метод определения поглощенного пластификатора при нагревании и дополняет результаты, полученные по ГОСТ 25265.

Так как эти испытания не соответствуют в деталях промышленным методам, в частности, используемым в производстве сухих смесей из ПВХ и пластификатора, результаты испытаний являются эмпирическими и не требуют пояснений при практическом использовании.

1. НАЗНАЧЕНИЕ И ОБЛАСТЬ ПРИМЕНЕНИЯ

Настоящий стандарт устанавливает метод определения поглощения пластификатора поливинилхлоридом общего назначения при нагревании в планетарном смесителе и измерения количества поглощенного пластификатора.

2. ССЫЛКА

ГОСТ 25265 «Пластмассы. ПВХ-смолы общего назначения. Определение поглощения пластификатора при комнатной температуре».

Издание официальное

© Издательство стандартов, 1992

Настоящий стандарт не может быть полностью или частично воспроизведен, тиражирован и распространен без разрешения Госстандарта России

2—1450

3. СУЩНОСТЬ МЕТОДА

200 частей пластификатора кондиционируют в емкости планетарного смесителя при температуре $(75 \pm 0,2)^\circ\text{C}$. Добавляют 100 частей испытуемой смолы и смешивают с пластификатором. Пробы этой смеси отбирают во времени (от 1 до 30 мин), центрифугированием удаляют избыток пластификатора и определяют количество пластификатора, поглощенного полимером.

Строят графики зависимости количества поглощенного пластификатора от времени, по которому для испытуемого полимера определяют:

среднюю скорость поглощения пластификатора (СПП);
количество пластификатора, поглощенного при нагревании (ППН) до температуры 75°C за 30 мин (см. приложение).

4. РЕАКТИВ

Ди-2-этилгексилфталат (ДОФ).

5. АППАРАТУРА

5.1. Планетарный смеситель, форма и общие размеры которого указаны на черт. 1 и 2, включающий:

5.1.1. Емкость из нержавеющей стали с рубашкой.

5.1.2. Термостат с насосом для циркуляции в рубашке деминерализованной воды (см. примечание 1) для регулирования температуры в емкости при $(75 \pm 0,2)^\circ\text{C}$.

5.1.3. Мешалку.

5.1.4. Двигатель, имеющий достаточную мощность для обеспечения требуемой скорости вращения и поддержания ее в течение всего процесса смешения.

5.1.5. Вращающуюся щетку или скребок для чистки внутренней поверхности емкости.

Примечания:

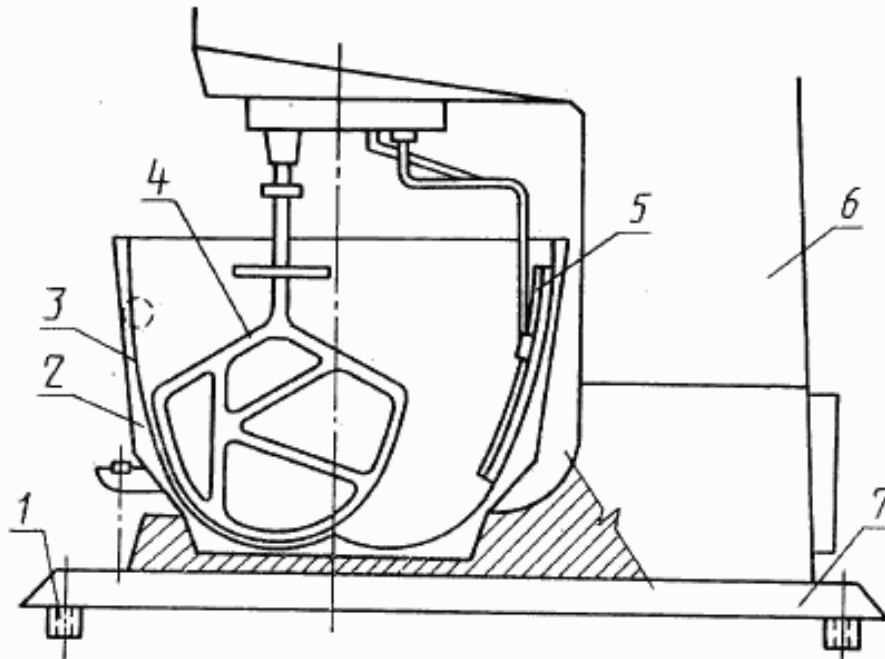
1. Если испытание проводят при температуре, отличной от указанной в данном методе, в частности, при температуре, превышающей 85°C , то необходимо вместо деминерализованной воды в рубашке смесителя использовать масло.

2. При приготовлении смеси рекомендуется регистрировать сопротивление крутящего момента.

5.2. Центрифуга, ротор которой вращается в горизонтальной плоскости и имеет ускорение (по условиям испытания) в нижней части пробирки от $2,5 \cdot 10^4$ до $3,0 \cdot 10^4 \text{ м} \cdot \text{с}^{-2}$, снабженная при необходимости системой охлаждения для поддержания температуры смеси в конце центрифугирования не выше 30°C .

Примечание. Для уменьшения времени центрифугирования допускается проводить испытания при больших ускорениях, например, $3,5 \cdot 10^4 \text{ м} \cdot \text{с}^{-2}$ и 30 мин при условии получения аналогичных результатов.

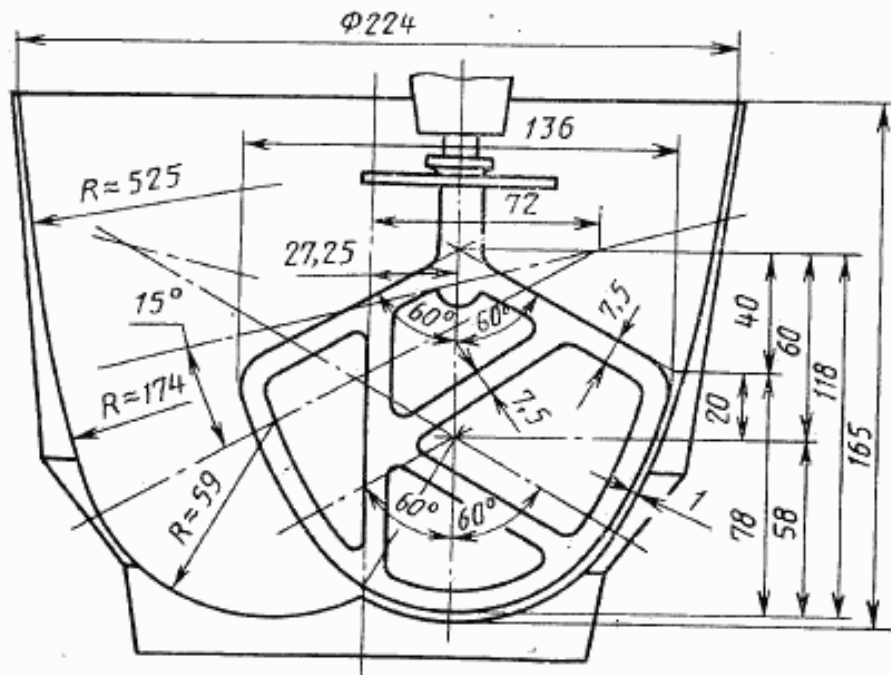
Схема модифицированного планетарного смесителя



1—опоры; 2—рубашка для регулирования температуры; 3—емкость из нержавеющей стали; 4—мешалка специальная; 5—щетка или скребок для чистки внутри емкости; 6—смеситель планетарный; 7—основание

Черт. 1

Основные размеры емкости и мешалки



Черт. 2

2*

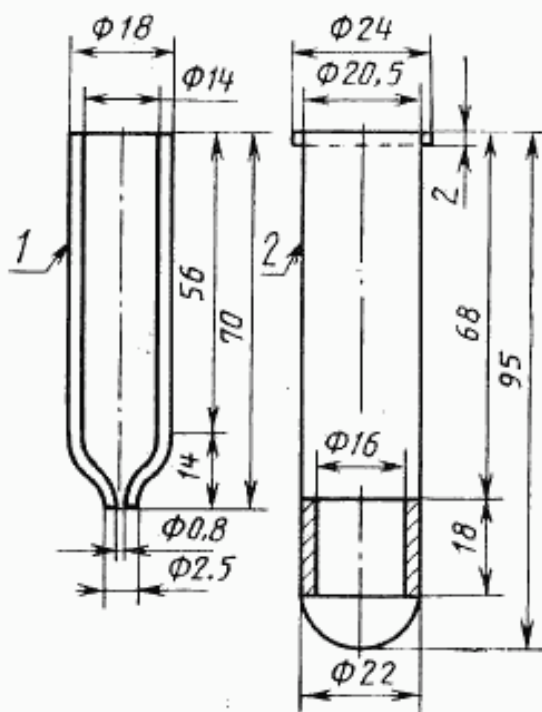
5.3. Пробирки центрифужные, соответствующие используемой центрифуге, изготовленные обычно из стекла и имеющие коническое дно с отверстием диаметром 0,8 мм.

5.4. Пластмассовые оболочки (из полиамида, полиэтилена и т. д.) с кусочком трубки (например, из ПВХ) в нижней части для зажима центрифужной пробирки.

Примечание. Пробирка и оболочка показаны на черт. 3.

5.5. Фармацевтическая хлопковая вата с поглощением около 10% ди-2-этилгексилфталата, измеренного в условиях испытания по ГОСТ 25265.

Центрифужная пробирка и оболочка



1—центрифужная пробирка; 2—оболочка

Черт. 3

5.6. Весы с точностью до 0,1 г (для взвешивания материалов) и до 0,01 г (для взвешивания центрифужных пробирок).

5.7. Два сосуда вместимостью 1 л: один для взвешивания пластификатора, другой для взвешивания и кондиционирования полимера перед испытанием.

5.8. Термометр с ценой деления шкалы 0,1°C.

5.9. Прибор для измерения температуры пластификатора с точностью до 0,1°C в емкости, а также для измерения температуры смеси (например, термопара или милливольтметр).

5.10. Алюминиевая фольга толщиной 0,05 мм для изготовления микродеформируемого совка для отбора смеси без остановки мешалки и без повреждения лопастей мешалки.

5.11. Реле времени.

5.12. Твердая двуокись углерода при необходимости для быстрого охлаждения взятых проб.

6. МЕТОДИКА ОПРЕДЕЛЕНИЯ

6.1. Предварительная регулировка термостата
Взвешивают 600 г ДОФ (п. 4) с точностью до 0,1 г и помещают в емкость (п. 5.1.1) смесителя. Включают смеситель со скоростью 60 мин⁻¹*

Регулируют термостат (п. 5.1.2) таким образом, чтобы температура ДОФ устанавливалась на уровне $(75 \pm 0,2)^\circ\text{C}$. Температуру контролируют термометром.

Выливают ДОФ из емкости, чистят емкость и мешалку и сушат их.

6.2. Определение массы ДОФ, поглощенной хлопковой ватой

Проводят испытания при условиях, указанных в п. 5.2 ГОСТ 25265, с кусочком хлопковой ваты массой $0,100 \pm 0,002$ г, но без полимера. Определяют массу ДОФ в граммах, поглощенного хлопковой ватой.

6.3. Проведение испытания

В каждую из двенадцати центрифужных пробирок (п. 5.3) помещают при умеренном давлении кусочек хлопковой ваты (п. 5.5) массой $(0,100 \pm 0,002)$ г. Каждую пробирку с кусочком хлопковой ваты взвешивают с точностью до 0,01 г.

600 г ДОФ взвешивают с точностью до 0,1 г и помещают в емкость смесителя. Включают смеситель со скоростью 60 мин⁻¹ по крайней мере на 15 мин. Останавливают смеситель, чтобы убедиться, что температура ДОФ достигла $(75 \pm 0,2)^\circ\text{C}$. Во время термостатирования ДОФ взвешивают в одном из сосудов (п. 5.7) 300 г испытуемого полимера с точностью до 0,1 г. Когда температура ДОФ достигнет $(75 \pm 0,2)^\circ\text{C}$, осуществляют следующие три операции:

помещают полимер в смеситель;

снова включают смеситель со скоростью 60 мин⁻¹;

включают реле времени (п. 5.11).

Примечание. При использовании смесителя, указанного в примечании 2 к п. 5.1.5, одновременно начинают измерять крутящий момент.

После перемешивания в течение 1 мин, не останавливая смеситель, берут пробу смеси алюминиевым совком (п. 5.10) и поме-

* Это скорость вращения мешалки вокруг оси емкости (а не скорость вращения мешалки вокруг собственной оси, которая составляет 140 мин⁻¹).

щают ее в одну из приготовленных центрифужных пробирок. Пробирку помещают в ее оболочку (п. 5.4) и дают остыть. При необходимости быстрого охлаждения пробирку помещают в твердую двуокись углерода (п. 5.12):

Таким же образом отбирают другие пробы, начиная с момента, когда смесь переходит из пастообразного в состояние влажного премикса через интервалы времени в соответствии с визуально наблюдаемыми изменениями смеси, но в каждом случае время смешения должно быть в пределах 30 мин. Затем останавливают смеситель.

Примечание. Применение смесителя, указанного в примечании 2 к п. 5.1.5, позволяет по крутящему моменту отбирать пробы в нужные интервалы времени. Пробы следует отбирать сразу же после увеличения крутящего момента пропорционально его увеличению до стабилизации величины крутящего момента.

Взвешивают пробирки с образцами с точностью до 0,01 г.

Пробирки вынимают из оболочек и помещают в держатели центрифуги. Включают центрифугу (п. 5.2) с ускорением от $2,5 \cdot 10^4$ до $3,0 \cdot 10^4$ м·с⁻² на 60 мин. Допускается проводить испытания при других ускорениях при условии получения аналогичных результатов. Центрифугу можно охладить. Центрифугирование должно быть закончено через 60—90 мин после отбора проб из смеси.

Пробирки вынимают из оболочек, тщательно вытирают их с внешней стороны до полного удаления пластификатора и взвешивают до 0,01 г.

7. РАСЧЕТЫ И ВЫРАЖЕНИЕ РЕЗУЛЬТАТОВ

Для каждой пробирки количество поглощенного ДОФ в частях на 100 частей полимера вычисляют по формуле

$$100 \left[2 - 3 \frac{m_2 - (m_3 - m_0)}{m_2 - m_1} \right],$$

где m_0 — масса ДОФ, поглощенного ватой, г;

m_1 — масса пробирки с ватой, г;

m_2 — масса пробирки с ватой и пробой полимера до центрифугирования, г;

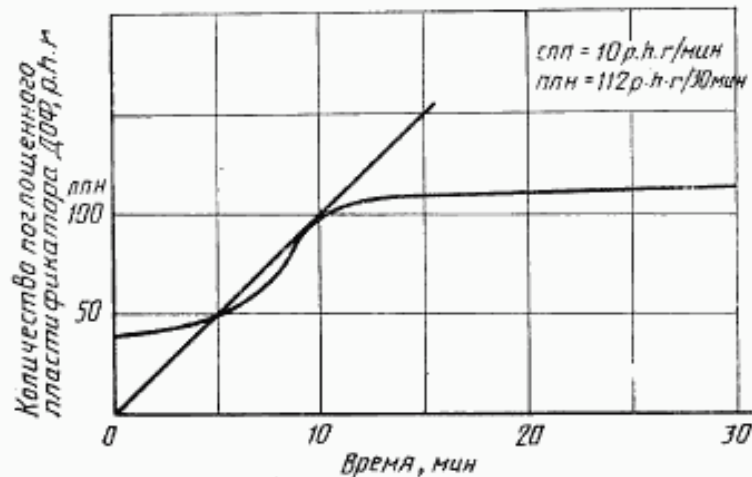
m_3 — масса пробирки с ватой (и ДОФ, поглощенным ватой) и полимером с поглощенным пластификатором после центрифугирования, г.

Примечание. Количество поглощенного пластификатора, вычисленное по этой формуле, меньше действительного количества, так как часть полимера растворяется в непоглощенном ДОФ и удаляется центрифугированием.

Строят график зависимости количества поглощенного ДОФ в частях на 100 частей полимера от времени. График приведен на черт. 4.

Скорость поглощения пластификатора (СПП) рассчитывают по тангенсу угла наклона касательной, проведенной через начало координат и точку кривой поглощения пластификатора перед выходом на прямолинейный участок. Результат имеет приближенное значение, выраженное количеством пластификатора на 100 частей в минуту.

График зависимости количества поглощенного пластификатора от времени



Черт. 4

Количество поглощенного пластификатора при нагревании (ППН) до 75°C определяют по оси ординат в точке, соответствующей 30 мин, и выражают в частях пластификатора на 100 частей полимера.

Примечание. Межлабораторные испытания трех полимеров показали, что средняя скорость поглощения пластификатора составляет от 1,8 до 3,9 и количество поглощенного пластификатора при 75°C за 30 мин — от 8,8 до 14 частей ДОФ.

8. ПРОТОКОЛ ИСПЫТАНИЯ

Протокол испытания должен включать:

- а) ссылку на настоящий стандарт;
- б) полную идентификацию материала, подвергнутого испытанию;
- в) поглощение пластификатора при нагревании (ППН), выраженное в частях полимера;
- г) среднюю скорость поглощения пластификатора (СПП).

ОСНОВАНИЕ ДЛЯ ВЫБОРА ТЕМПЕРАТУРЫ И ВРЕМЕНИ

После обсуждения и межлабораторных испытаний остановились на температуре $(75 \pm 0,2)^\circ\text{C}$. В первоначальном документе предлагалось проводить испытание при 88°C согласно стандарту ASTM D 2396—69. Однако посчитали, что при этой температуре нельзя испытывать полимеры с низким числом вязкости, так как иначе произойдет желатинизация, поэтому предложили температуру 70°C .

С целью стандартизации этого метода в международном масштабе нашли методику, которая является: а) воспроизводимой; б) быстрой; в) достаточно избирательной.

а) Воспроизводимость наряду с другими условиями достигается выбором постоянной температуры в течение всего испытания с получением результатов, практически не зависящих от термических характеристик оборудования (мощности термостата, циркуляционного насоса, размеров и изоляции соединительных трубопроводов, толщины и формы емкости смесителя и т. д.), что подтверждено лабораторными испытаниями.

б) Длительность испытания зависит от выбранной температуры. При 88°C сухую смесь получают быстро (иногда слишком быстро), так как существует опасность желатинизации некоторых полимеров с низким числом вязкости. При температуре 70°C желатинизация предотвращается в конце испытания, однако есть опасность, что при использовании полимеров с высоким числом вязкости продолжительность испытания значительно возрастает или что в некоторых случаях сухая смесь не образуется.

Принимая во внимание эти факты, окончательно остановились на температуре 75°C . Метод был практически одобрен для полимеров различной способностью к поглощению пластификатора.

Более того, при добавлении пластификатора при 75°C эту температуру практически снова получают до или в момент изменения состояния смеси, что позволяет определить по этому изменению среднюю скорость поглощения пластификатора.

в) Насыщение в зависимости от полимера может длиться более 30 мин при постоянной температуре 75°C . Однако нашли, что величины, измеренные в конце 30-минутного периода, достаточно показательны и избирательны, и поэтому этот период времени, весьма целесообразный для лабораторного испытания, и был принят за основу.

ИНФОРМАЦИОННЫЕ ДАННЫЕ

1. ПОДГОТОВЛЕН И ВНЕСЕН ТК 200 «Поливинилхлорид, полиметилметанкрилат»
2. УТВЕРЖДЕН И ВВЕДЕН В ДЕЙСТВИЕ Постановлением Комитета Госстандарта России от 05.08.92 № 883

Настоящий стандарт подготовлен методом прямого применения международного стандарта ИСО 4574—78 «Пластмассы. Поливинилхлоридные смолы общего назначения. Метод определения пластификатора при нагревании»

3. Срок первой проверки — 1998 г.
Периодичность проверки — 5 лет
4. ВВЕДЕН ВПЕРВЫЕ
5. ССЫЛОЧНЫЕ НОРМАТИВНО-ТЕХНИЧЕСКИЕ ДОКУМЕНТЫ

Обозначение НТД, на который дана ссылка	Номер раздела, пункта
ГОСТ 25265—91	Введение, 2, 5.5, 6.2