

ГОСТ Р 50126—92  
(ИСО 6170—83)

ГОСУДАРСТВЕННЫЙ СТАНДАРТ РОССИЙСКОЙ ФЕДЕРАЦИИ

---

**ОБОРУДОВАНИЕ ПРЯДИЛЬНОЕ  
СУЧИЛЬНЫЕ РУКАВА  
ДЛЯ ЧЕСАЛЬНЫХ МАШИН  
РАЗМЕРЫ**

Издание официальное

БЗ 5—92/609

ГОССТАНДАРТ РОССИИ  
Москва



ГОСТ Р 50126-92, Оборудование прядильное. Сучильные рукава для чесальных машин. Размеры  
Spinning machinery. Condenser rubbers for cards. Dimensions

**ГОСУДАРСТВЕННЫЙ СТАНДАРТ РОССИЙСКОЙ ФЕДЕРАЦИИ****ОБОРУДОВАНИЕ ПРЯДИЛЬНОЕ  
СУЧИЛЬНЫЕ РУКАВА ДЛЯ ЧЕСАЛЬНЫХ  
МАШИН****Размеры**Spinning machinery  
Condenser rubbers for cards  
Dimensions**ГОСТ Р****50126—92****(ИСО 6170—83)**

ОКП 96 7139

Дата введения **01.07.93****1. НАЗНАЧЕНИЕ И ОБЛАСТЬ ПРИМЕНЕНИЯ**

Настоящий стандарт устанавливает основные размеры сучильных рукавов для чесальных машин.

Требования настоящего стандарта являются обязательными.

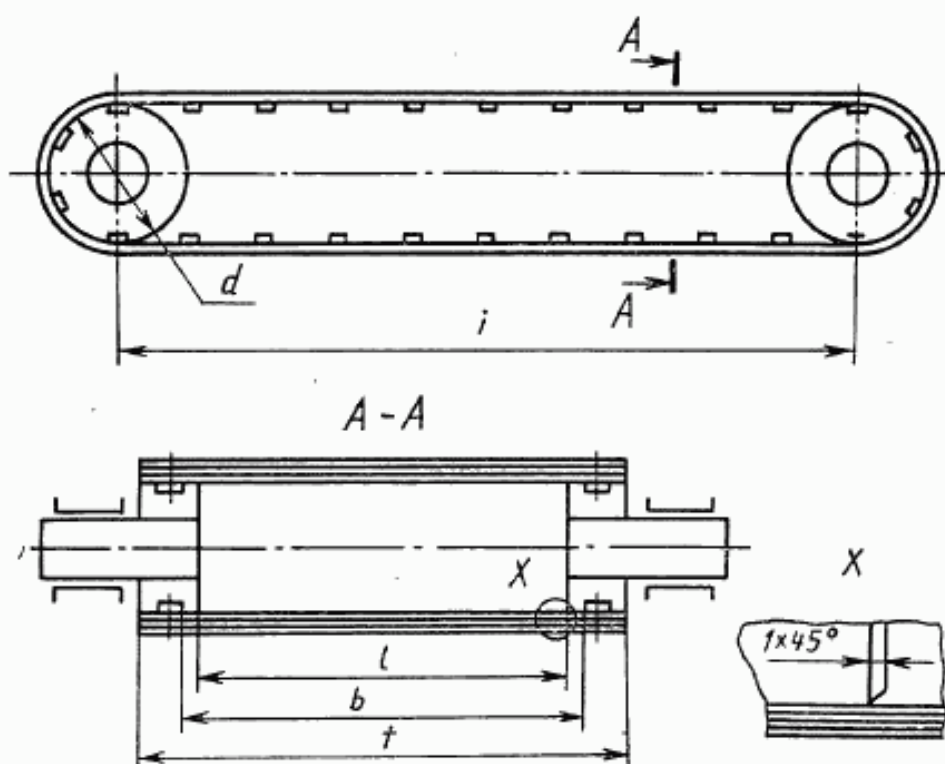
---

**Издание официальное****© Издательство стандартов, 1992**

Настоящий стандарт не может быть полностью или частично воспроизведен, тиражирован и распространен без разрешения Госстандарта России

## 2. ТЕРМИНОЛОГИЯ И ОБОЗНАЧЕНИЯ

### Сучильные рукава с валиками



- $d$  — диаметр валика;
- $i$  — среднее расстояние между центрами валиков;
- $i_{\max}$  — максимальное расстояние между центрами валиков;
- $i_{\min}$  — минимальное расстояние между центрами валиков;
- $l$  — ширина валика;
- $b$  — расстояние между заклепками внутри сучильного рукава;
- $t$  — общая ширина сучильного рукава;
- $c$  — внутренний периметр сучильного рукава (исключая заклепки);
- $n$  — число рифлей на 100 мм на внешней поверхности сучильного рукава;
- $p$  — шаг, расстояние между центрами рифлей.

## 3. РАЗМЕРЫ

Таблица 1

Основные размеры сучильных рукавов

мм		
$b$	$t$	$c$
$l+10$	$l+(60 \dots 80)$	900; 940; 970; 1010; 1050; 1200

Таблица 2

Число рифлей на внешней поверхности и соответствующий шаг

Число рифлей на 100 мм $n$ , $\frac{l}{100 \text{ мм}}$	Шаг $P$ , мм	Пред. откл.
0	—	—
16	6,25	±5%
20	5	
24	4,2	
65	1,5	

## 4. ОБОЗНАЧЕНИЕ

Обозначение сучильного рукава должно включать следующую информацию в порядке, приведенном ниже:

- название;
- внутренний периметр сучильного рукава (исключая заклепки);
- общую ширину сучильного рукава;
- расстояние между заклепками внутри сучильного рукава;
- число рифлей на 100 мм на внешней поверхности сучильного рукава;
- ссылку на настоящий стандарт.

Пример условного обозначения сучильного рукава  $c=1010$  мм,  $t=2630$  мм,  $b=2560$  мм и  $n=20 \frac{l}{100 \text{ мм}}$  ( $p=5$  мм):

*Сучильный рукав 1010×2630×2560—20 ГОСТ Р 50126—92*

## ИНФОРМАЦИОННЫЕ ДАННЫЕ

1. **ПОДГОТОВЛЕН И ВНЕСЕН** Техническим комитетом ТК 314 «Текстильные машины и оснастка»
2. **УТВЕРЖДЕН И ВВЕДЕН В ДЕЙСТВИЕ** Постановлением Госстандарта России от 07.08.92 № 914

Настоящий стандарт подготовлен методом прямого применения международного стандарта ИСО 6170—83 «Прядильные машины. Сучильные рукава для чесальных машин» и полностью ему соответствует

3. Срок проверки 1997 г., периодичность проверки — 5 лет
4. **ВВЕДЕН ВПЕРВЫЕ**

Редактор *А. Л. Владимиров*  
Технический редактор *В. Н. Малькова*  
Корректор *Р. Н. Корчагина*

Сдано в наб. 07.09.92 Подп. к печ. 20.10.92 Усл. п. л. 0,375. Усл. кр.-отг. 0,375. Уч.-изд. л. 0,15.  
Тираж 73 экз.

Ордена «Знак Почета» Издательство стандартов, 123557, Москва, ГСП, Новопресненский пер., 3  
Тип. «Московский печатник», Москва, Лялин пер., 6. Зак. 1484