

ШРИФТЫ И ЗНАКИ ДЛЯ АВИАЦИОННЫХ ИНДИКАТОРОВ, ПУЛЬТОВ И НАДПИСЕЙ

ОБЩИЕ ТРЕБОВАНИЯ

Издание официальное

31 руб. БЗ 3—92/233

ГОССТАНДАРТ РОССИИ

Москва

ИНФОРМАЦИОННЫЕ ДАННЫЕ

1. РАЗРАБОТАН И ВНЕСЕН Министерством авиационной промышленности

РАЗРАБОТЧИКИ:

З. В. Ермолаева; Ю. И. Абалихин; И. М. Аркин

2. УТВЕРЖДЕН И ВВЕДЕН В ДЕЙСТВИЕ Постановлением Госстандарта России от 11.08.92 № 940

3. Срок первой проверки — 2003 г.; периодичность проверки — 10 лет

4. ВВЕДЕН ВПЕРВЫЕ

Редактор *Л. В. Афонисенко*
Технический редактор *В. Н. Мильков*
Корректор *О. Я. Черникова*

Сдано в наб. 28.09.92. Подп. к печ. 08.12.92. Усл. п. л. 1,75. Усл. кр.-отт. 1,75.
Уч. изд. л. 1,43. Тираж 335 экз.

Ордена «Знак Почета» Издательство стандартов, 125017, Москва, ТСП,
Новопресненский пер., 3.

Калужская типография стандартов, ул. Московская, 256. Элк. №167



ГОСУДАРСТВЕННЫЙ СТАНДАРТ РОССИЙСКОЙ ФЕДЕРАЦИИ

**ШРИФТЫ И ЗНАКИ
ДЛЯ АВИАЦИОННЫХ ИНДИКАТОРОВ,
ПУЛЬТОВ И НАДПИСЕЙ**

Общие требования

Prints and Signs for Aircraft Indicators,
Panels and Inscriptions
General requirements**ГОСТ Р
50140—92**

ОКСТУ 7502

Дата введения 01.07.93

Настоящий стандарт распространяется на шрифты и знаки, предназначенные для нанесения любыми способами на лицевые части приборов, индикаторов, сигнализаторов, пультов и органов управления и их деталей, а также для нанесения надписей в кабинах экипажа самолетов и вертолетов.

Стандарт не распространяется на шрифты и знаки, которые образуются с помощью электронных схем.

Пункты стандарта 1.8, 1.14, 1.16, 1.18, 2.3, 2.7, 2.15, 2.17, 2.21—2.23 — рекомендуемые; остальные — обязательные.

1. ОСНОВНЫЕ ПОЛОЖЕНИЯ

1.1. Стандарт устанавливает 12 размеров шрифтов: 1,5; 2,0; 2,5; 3,0; 3,5; 4,0; 5,0; 6,0; 7,0; 8,0; 10,0; 14,0 мм, — арабских и римских цифр, букв русского алфавита (основной и узкий шрифт), латинского и греческого алфавитов (прописной и строчной) и размеры знаков.

Размер шрифта определяется высотой букв русского алфавита.

1.2. Надписи, наносимые на лицевую сторону приборов, индикаторов и панелей приборных досок, должны выполняться основным шрифтом.

1.3. Для шрифтов и знаков, наносимых на светосигнализаторах, толщина обводки должна составлять девятую часть высоты шрифта.

Издание официальное.



© Издательство стандартов, 1993

Настоящий стандарт не может быть полностью или частично воспроизведен,

тиражирован и распространен без разрешения Госстандарта России

1.4. Расстояния между буквами в словах и между цифрами в числах должны быть равны толщине обводки букв или цифр.

При сочетании букв Р и А, Р и Л, Г и З, Т и З, Д и Ъ, З и Ъ, О и Т, Г и О, В и Т, Е и Д, О и Д, Е и Л, У и А, У и Л, О и Л, а также цифр 6 и 7, 7 и 2, 7 и 8, 8 и 7 расстояние между буквами и цифрами должно быть уменьшено до половины толщины обводки.

При сочетании цифр 7 и 6, 7 и 4, 2 и 4 расстояний между цифрами не должно быть.

При сочетании букв Г и А, Г и Л, Г и Д, Т и А, Т и Л, Р и Д перекрытие букв должно быть равно половине толщины обводки.

При сочетании арабских цифр 1 и 1 расстояние между ними должно быть увеличено до двух толщин обводки.

Расстояние между знаком «№» (номер) и ближайшей цифрой числа, к которому этот знак относится, должно быть равным толщине обводки цифры.

1.5. Расстояние между словами, числами, словами и числами должно быть равным ширине буквы русского алфавита основного шрифта или ширине арабской цифры (за исключением цифры 1). При сочетании в надписи букв греческого алфавита с буквами русского или латинского алфавитов, а также с арабскими цифрами расстояние между словами, словами и числами должно быть равно ширине букв русского или латинского алфавитов или ширине арабской цифры (за исключением цифры 1).

1.6. Расстояние между строками должно быть равным половине высоты шрифта большей буквы (или знака) в надписи. Нижние отростки букв Д, Щ, Ц должны быть выполнены за счет промежутков между строками.

1.7. Расстояния, перечисленные в пп. 1.4—1.6, размерами в чертежах не оговариваются.

1.8. Допускается в случае необходимости увеличивать или уменьшать расстояния между буквами, цифрами, знаками, словами, числами, строками. В этом случае расстояния в чертежах задаются размерами и указываются в технических требованиях чертежа.

1.9. Допускаемые отклонения габаритных размеров букв, цифр и знаков должны соответствовать указанным в табл. 1.

1.10. Допускаемые отклонения толщины обводки букв, цифр и знаков должны соответствовать указанным в табл. 2.

1.11. Различие по габаритным размерам рядом стоящих цифр и букв одного размера шрифта должно быть не более, ‰:

1) для шрифтов, наносимых на лицевые части приборов, индикаторов, сигнализаторов, пультов и органов управления, а также в кабинах экипажа самолетов и вертолетов:

при размере шрифта до 2 мм 10

при размере шрифта свыше 2 до 8 мм 6;

при размере шрифта свыше 8 мм 4;

2) для шрифтов, наносимых на детали:

при размере шрифта до 2 мм 20;

при размере шрифта свыше 2 мм 15.

1.12. При выполнении надписей любым способом, кроме ударного, смещение букв или цифр по вертикали относительно первой буквы в строке должно быть не более:

при толщине обводки до 0,3 мм S ;

при толщине обводки свыше 0,3 до 1,0 мм $0,5S$;

при толщине обводки свыше 1,0 мм $0,25S$.

Таблица 1

Размер шрифта H , мм	Допускаемое отклонение, %, при выполнении букв, цифр и знаков способом	
	ударным	любым, кроме ударного
1,5	± 20	± 15
2,0		
2,5		
3,0		
3,5	± 15	± 10
4,0		
5,0		
6,0		
7,0		
8,0		
10,0		
14,0		

При выполнении надписей ударным способом смещение букв или цифр по вертикали относительно первой буквы или цифры в строке должно быть не более толщины обводки.

1.13. Скругления острых углов букв, цифр и знаков делают радиусом, равным $0,5S$.

Толщина обводки S , мм	Допускаемое отклонение, %, при выполнении букв, цифр и знаков способом	
	ударным	линым, кроме ударного
До 0,50 включ.	± 25	± 20
Св. 0,50 до 0,88 включ.	± 20	± 15
Св. 0,88	± 15	± 10

1.14. Допускается выполнение букв, цифр и знаков без закруглений на концах, о чем в чертежах должны быть даны соответствующие указания.

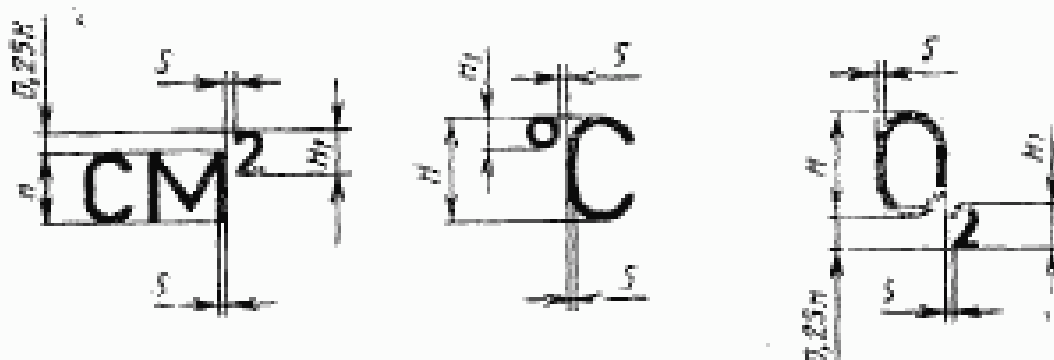
1.15. Цифры и буквы, являющиеся основанием степени или основанием с индексом, должны выполняться шрифтами высотой не менее 3,5 мм, а показатели степени или индексы при них — шрифтами, высота которых не превышает половины высоты шрифта основания.

1.16. Размеры шрифтов для показателей степени, индексов и оснований рекомендуется выбирать в соответствии с табл. 3.

Таблица 3

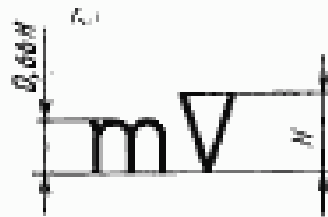
Размер шрифта, мм	
для основания N	для показателя степени и индекса N_1
3,5	1,5
4,0	1,5
5,0	2,0
6,0	2,0
7,0	2,5
8,0	2,5
10,0	3,5
14,0	5,0

1.17. Расположение показателя степени и индекса относительно основания должно соответствовать приведенному на черт. 1.



Черт. 1

1.18. Для надписей обозначений единиц физических величин (mA, kV, mV, kW и т. п.), условных обозначений или индексов, состоящих из двух или нескольких букв (цифр) разной высоты, рекомендуется большую букву выполнять размером, в полтора раза превышающим меньшую букву, в соответствии с черт. 2.



Черт. 2

1.19. Для надписей, состоящих из букв (цифр) разной высоты, толщина обводки должна быть установлена для всей надписи по меньшему размеру.

1.20. При написании условных обозначений единиц физических величин должны быть использованы буквы одного алфавита (русского, латинского или греческого).

Например, кгс/см²; mV.

1.21. Коды шрифтов и знаков для их условного обозначения должны соответствовать указанным в табл. 4.

Таблица 4

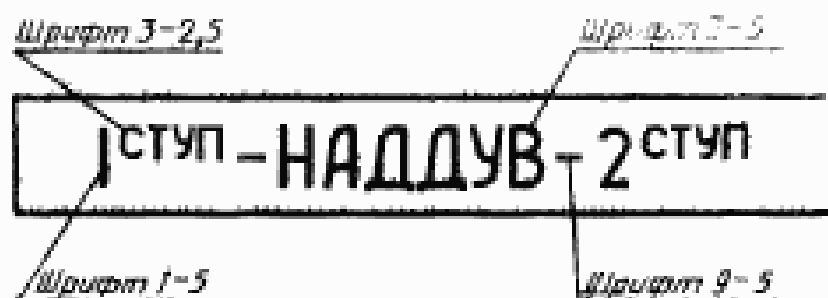
Наименование шрифтов и знаков	Код
Шрифт арабских цифр	1
Шрифт римских цифр	2
Основной шрифт букв русского алфавита	3
Узкий шрифт букв русского алфавита	4
Шрифт прописных букв латинского алфавита	5
Шрифт строчных букв латинского алфавита	6
Шрифт прописных букв латинского алфавита	7
Шрифт строчных букв греческого алфавита	8
Знаки математические	9
Знаки специальные (электротехнические)	10

1.22. Условные обозначения шрифтов должны проставляться на чертежах и в технических требованиях к ним. При этом в технических требованиях чертежа приводится ссылка на настоящий стандарт, а в чертежах на полках линий-выносок от соответствующей надписи указываются условный код и размер шрифта в соответствии с черт. 3.



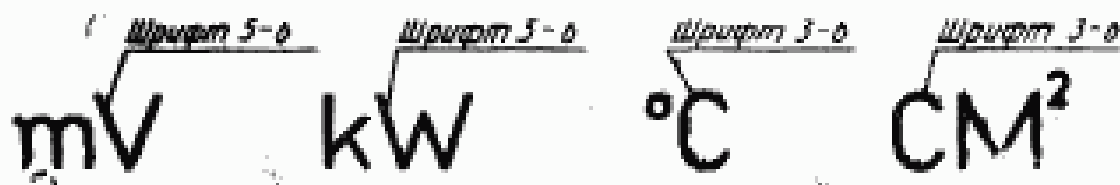
Черт. 3

1.23. Если надпись состоит из букв (цифр или знаков), различных по высоте, то каждый размер шрифта и его условный код должны быть проставлены в чертежах на отдельных полках линий-выносок в соответствии с черт. 4.



Черт. 4

1.24. Для общепринятых сокращенных условных обозначений, состоящих из двух или нескольких букв, различных по высоте, линия-выноска должна быть проставлена только от большой буквы в соответствии с черт. 5.



Черт. 5

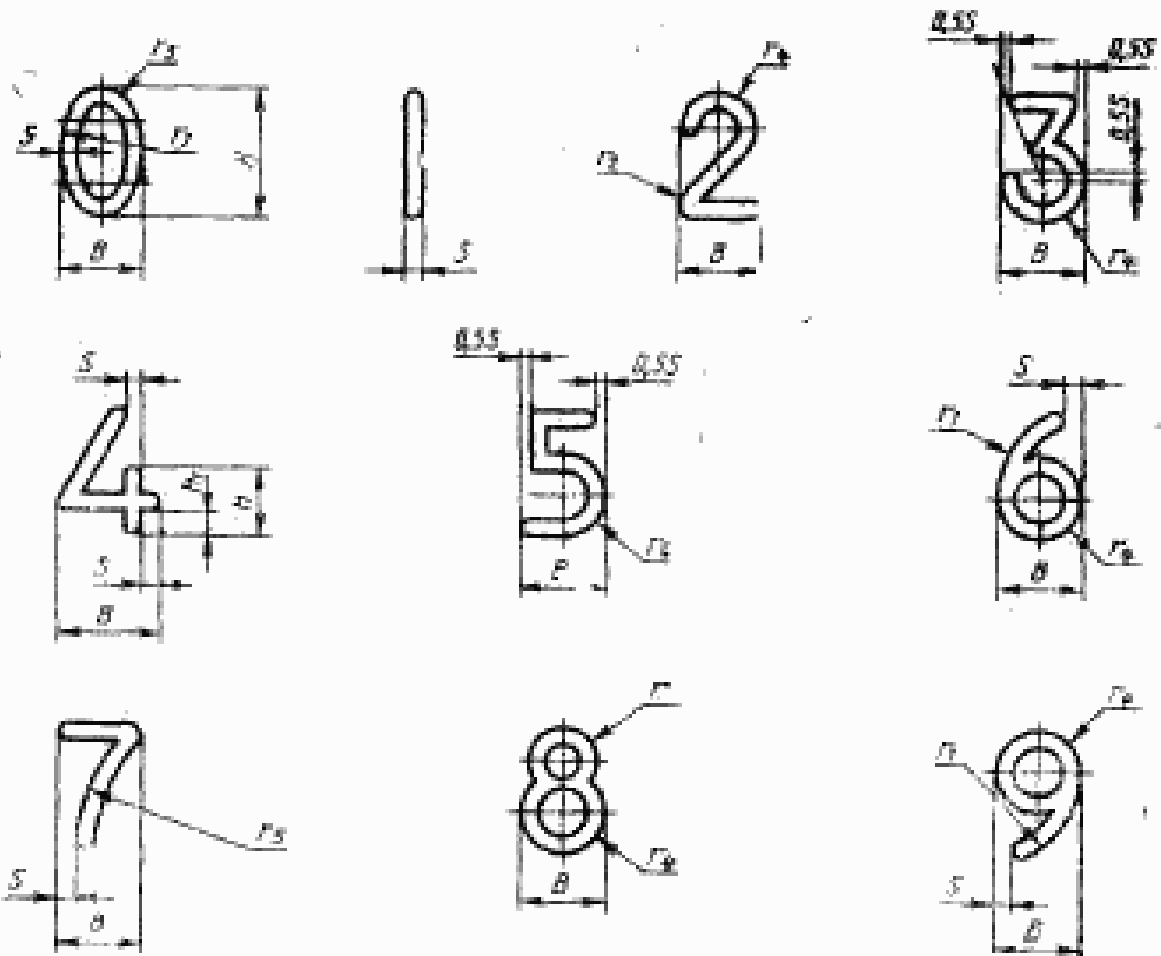
1.25. В надписях, состоящих из цифр и знака «N» (номер), относящегося к этим цифрам, выполненных шрифтами одного размера, на полках линий-выносок должны быть указаны только размер и код шрифта цифры, а знак «N» должен выполняться по размерам, приведенным в табл. 12.

Пример условного обозначения шрифта арабских цифр высотой 6 мм:

Шрифт 1—6 — ГОСТ Р 50140—92

2. НАЧЕРТАНИЕ И РАЗМЕРЫ ШРИФТОВ И ЗНАКОВ

2.1. Начертание и размеры арабских цифр должны соответствовать указанным на черт. 6 и в табл. 5.



Черт. 6

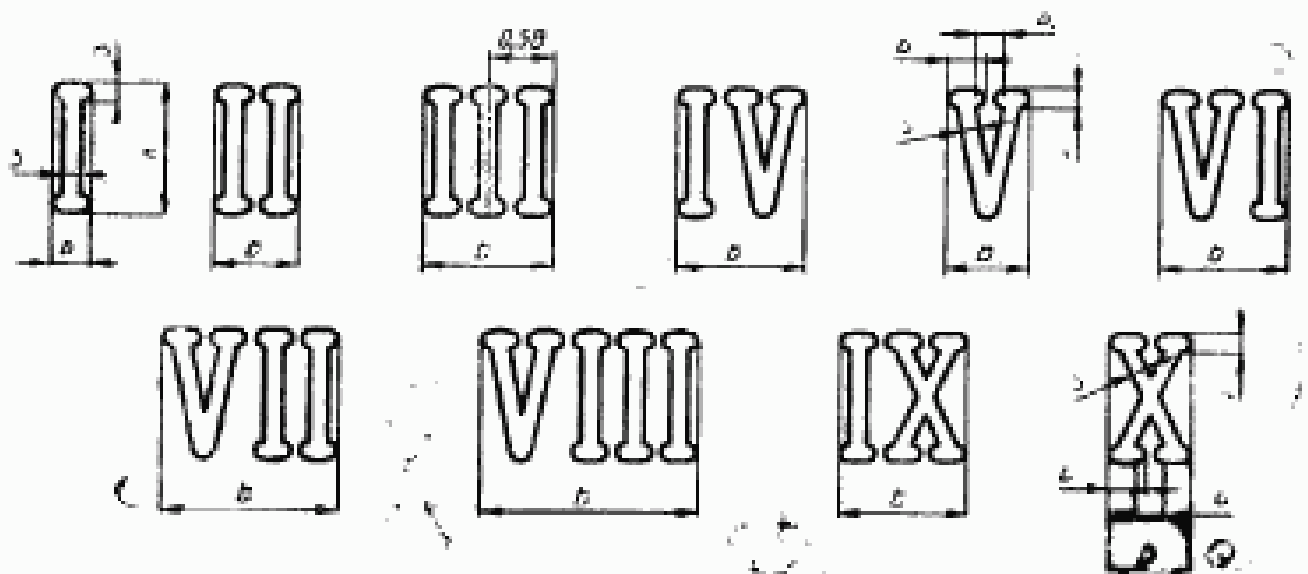
Таблица 5

мм

Размер шрифта	H	B	S	r	r ₁	r ₂	r ₃	r ₄	r ₅	h	h ₁
1,5	1,5	1,0	0,19	0,35	1,1	0,7	0,40	0,50	2,25	1,0	0,4
2,0	2,0	1,2	0,25	0,55	1,6	1,1	0,50	0,60	3,00	1,0	0,4
2,5	2,5	1,6	0,30	0,65	1,9	1,2	0,65	0,80	3,75	1,3	0,5
3,0	3,0	2,0	0,38	0,75	2,1	1,4	0,80	1,00	4,50	1,6	0,6
3,5	3,5	2,2	0,44	0,90	2,6	1,6	0,85	1,10	5,25	1,8	0,7
4,0	4,0	2,5	0,50	1,05	3,0	1,9	0,95	1,25	6,00	2,1	0,8

Размер шрифта	мм										
	H	B	S	r	r_1	r_2	r_3	r_4	r_5	A	A_1
5,0	5,0	3,0	0,63	1,35	3,9	2,3	1,15	1,50	7,50	2,6	1,0
6,0	6,0	3,8	0,75	1,55	4,4	2,8	1,30	1,90	9,00	3,2	1,2
7,0	7,0	4,4	0,88	1,80	5,3	3,3	1,70	2,20	10,50	3,8	1,4
8,0	8,0	5,0	1,00	2,10	6,0	3,7	1,90	2,50	12,00	4,2	1,6
10,0	10,0	6,2	1,25	2,60	7,6	4,6	2,40	3,10	15,00	5,2	2,0
14,0	14,0	8,8	1,75	3,60	10,2	6,6	3,30	4,40	21,00	7,6	2,8

2.2. Начертание и размеры римских цифр должны соответствовать указанным на черт. 7 и в табл. 6.



Черт. 7

2.3. Допускается выполнять римские цифры без утолщений на концах при условии сохранения размеров H и B . В этих случаях следует в чертежах давать указание: «Римские цифры выполнять без утолщений на концах».

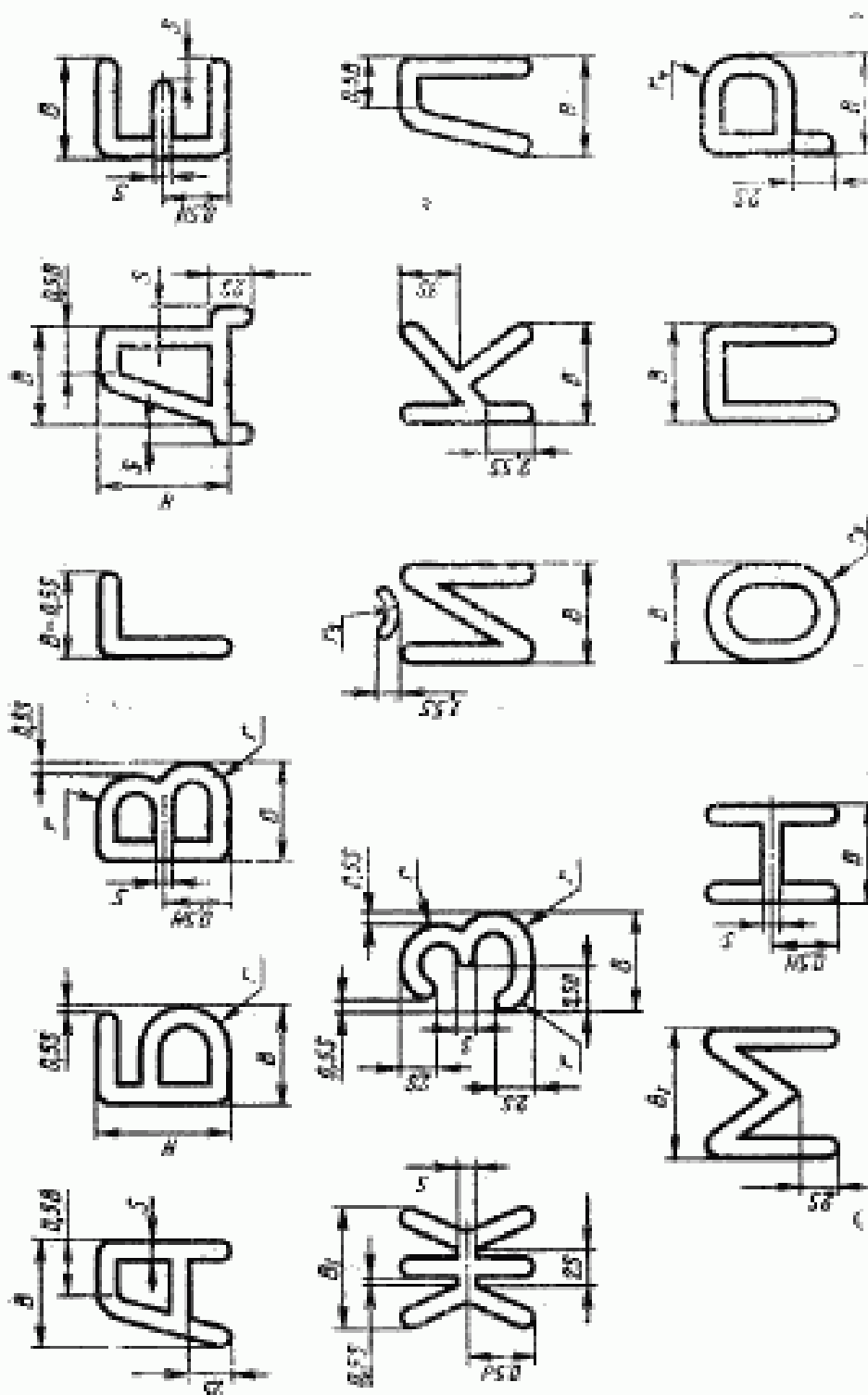
2.4. Построение римских цифр: L, C, D, M (50, 100, 500, 1000) — в соответствии с пп. 2.5 и 2.8 настоящего стандарта.

2.5. Начертание и размеры основного шрифта букв русского алфавита должны соответствовать указанным на черт. 8 и в табл. 7.

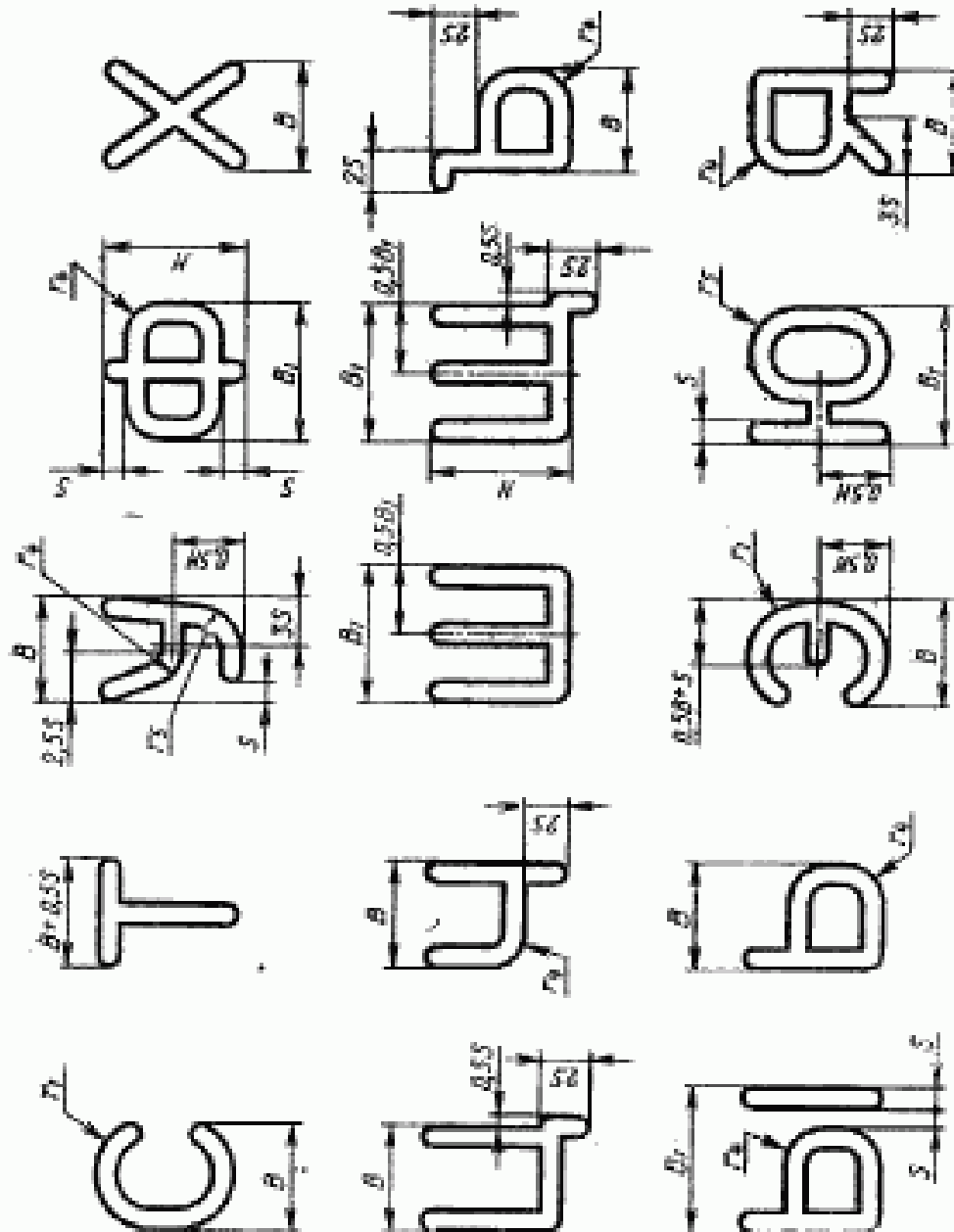
Таблица 6

мм

Размер шрифта	H	B						S	b	b _r
		II	III	V, X	IV, VI, IX	VII	VIII			
1,5	1,5	1,1	1,8	1,2	1,8	2,5	3,2	0,19	0,4	0,80
2,0	2,0	1,5	2,4	1,6	2,4	3,3	4,3	0,25	0,6	0,90
2,5	2,5	1,9	3,0	2,0	3,0	4,2	5,3	0,30	0,8	1,00
3,0	3,0	2,2	3,6	2,3	3,7	5,0	6,4	0,38	1,0	1,10
3,5	3,5	2,6	4,2	2,7	4,3	5,8	7,4	0,44	1,1	1,15
4,0	4,0	3,0	4,8	3,1	4,9	6,7	8,7	0,50	1,2	1,20
5,0	5,0	3,7	6,0	3,9	6,1	8,3	10,6	0,63	1,4	1,40
6,0	6,0	4,5	7,1	4,7	7,3	10,0	12,8	0,75	1,8	1,80
7,0	7,0	5,2	8,3	5,5	8,5	11,7	14,9	0,88	2,0	2,00
8,0	8,0	5,9	9,5	6,3	9,7	13,3	17,0	1,00	2,4	2,40
10,0	10,0	7,4	11,8	7,8	12,2	16,7	21,3	1,25	2,8	2,80
14,0	14,0	10,4	16,7	11,0	17,1	23,4	29,8	1,75	4,0	4,00



Черт. 8, лист 1

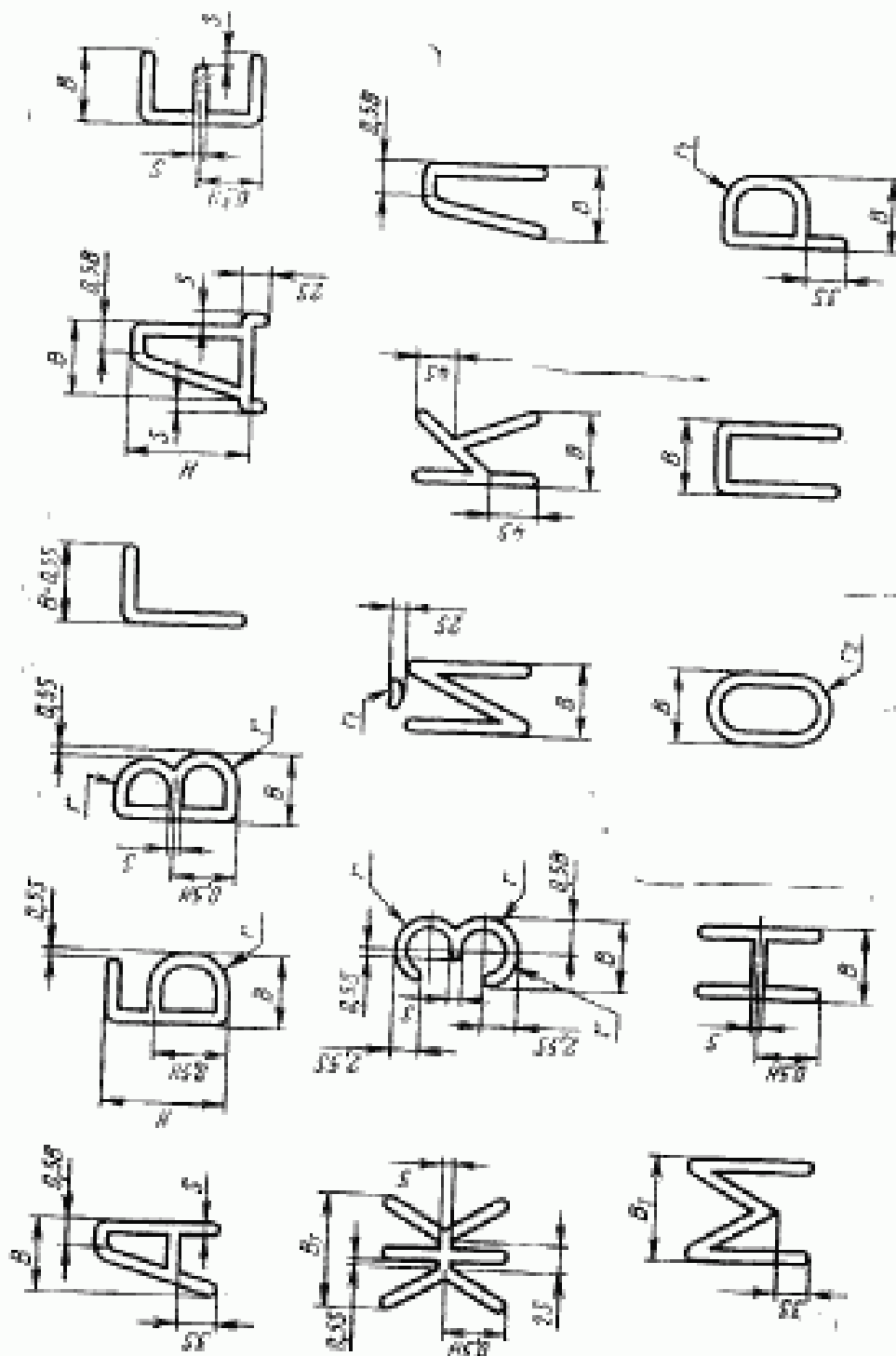


Черт. 6, лист 2

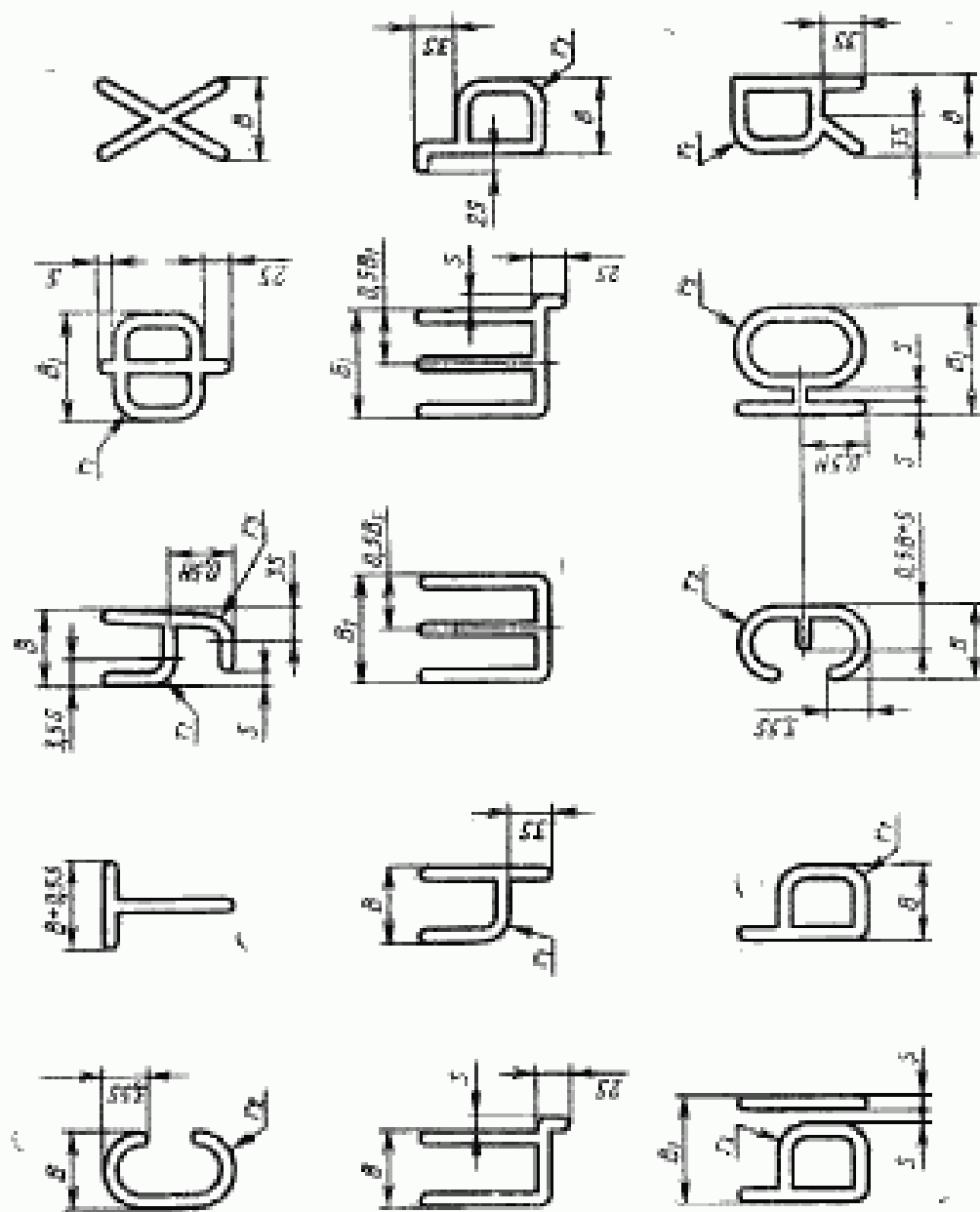
мм

Размер шрифта	<i>H</i>	<i>B</i>	<i>B₁</i>	<i>S</i>	<i>r</i>	<i>r₁</i>	<i>r₂</i>	<i>r₃</i>	<i>r₄</i>	<i>r₅</i>
1,5	1,5	1,2	1,5	0,19	0,42	0,7	0,28	0,6	0,38	0,47
2,0	2,0	1,6	2,0	0,25	0,57	0,9	0,37	0,8	0,50	0,62
2,5	2,5	2,0	2,5	0,30	0,71	1,1	0,45	1,0	0,60	0,75
3,0	3,0	2,4	3,0	0,38	0,85	1,4	0,57	1,2	0,76	0,95
3,5	3,5	2,8	3,5	0,44	1,00	1,6	0,66	1,4	0,88	1,10
4,0	4,0	3,2	4,0	0,50	1,15	1,8	0,75	1,6	1,00	1,25
5,0	5,0	4,0	5,0	0,63	1,42	2,3	0,94	2,0	1,26	1,57
6,0	6,0	4,8	6,0	0,75	1,72	2,8	1,12	2,4	1,50	1,87
7,0	7,0	5,6	7,0	0,88	2,00	3,2	1,32	2,8	1,76	2,20
8,0	8,0	6,4	8,0	1,00	2,30	3,7	1,50	3,2	2,00	2,50
10,0	10,0	8,0	10,0	1,25	2,85	4,6	1,87	4,0	2,50	3,12
14,0	14,0	11,2	14,0	1,75	4,00	6,4	2,62	5,6	3,50	4,37

2.6. Начертание и размеры узкого шрифта букв русского алфавита должны соответствовать указанным на черт. 9 и в табл. 8.



Черт. 9, лист 1



Черт. 9, лист 2

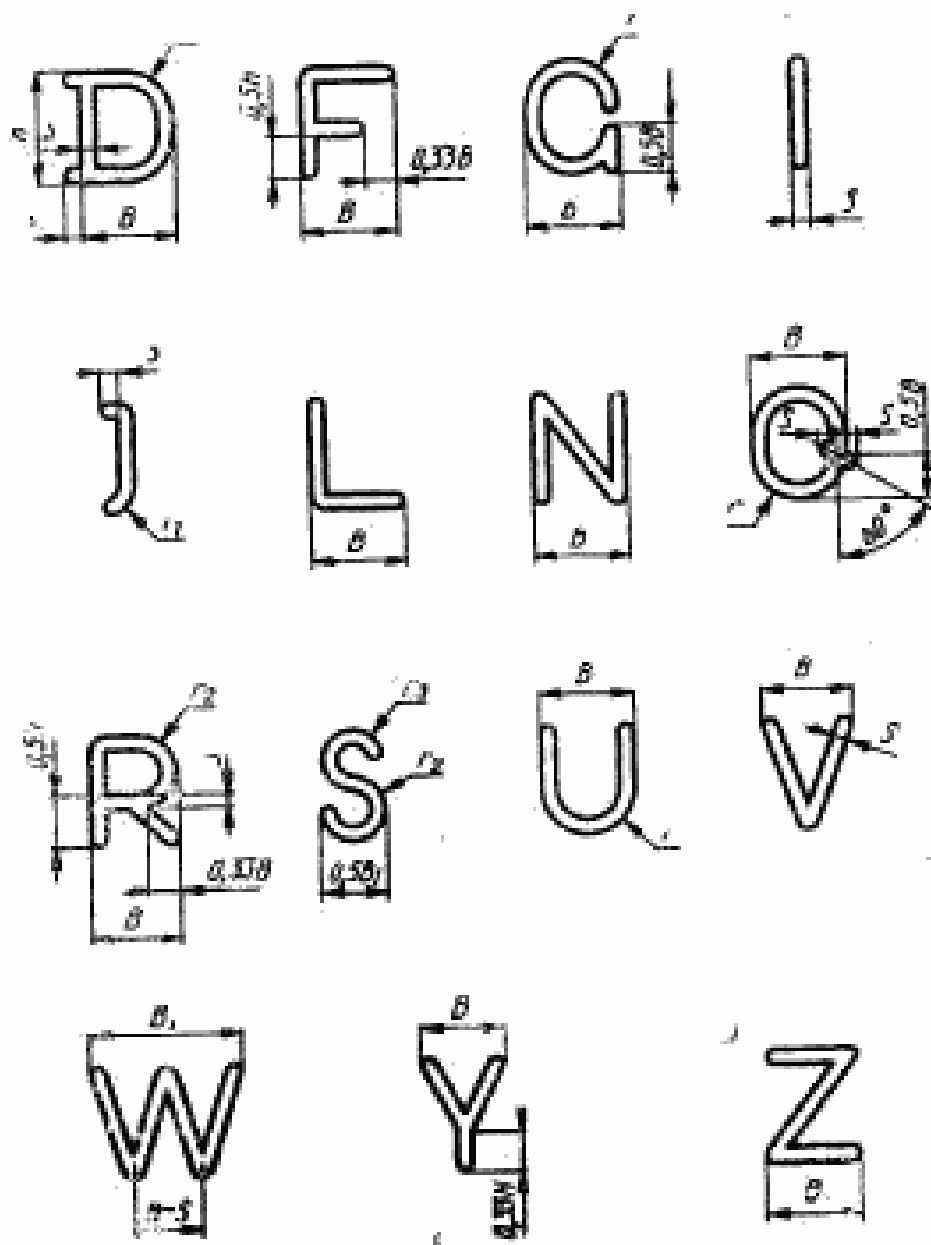
Таблица 6

мм

Размер шрифта	H	B	B ₁	S	r	r ₁	r ₂	r ₃
1,5	1,5	0,9	1,2	0,14	0,41	0,28	0,45	0,35
2,0	2,0	1,2	1,6	0,20	0,55	0,40	0,60	0,50
2,5	2,5	1,5	2,0	0,25	0,70	0,60	0,75	0,75
3,0	3,0	1,8	2,4	0,32	0,83	0,64	0,90	0,80
3,5	3,5	2,1	2,8	0,36	0,96	0,72	1,05	0,90
4,0	4,0	2,4	3,2	0,40	1,10	0,80	1,20	1,00
5,0	5,0	3,0	4,0	0,52	1,38	1,04	1,50	1,30
6,0	6,0	3,6	4,8	0,60	1,65	1,20	1,80	1,50
7,0	7,0	4,2	5,6	0,68	1,92	1,36	2,10	1,70
8,0	8,0	4,8	6,6	0,80	2,20	1,60	2,40	2,00
10,0	10,0	6,0	8,0	1,00	2,75	2,00	3,00	2,50
14,0	14,0	8,4	11,2	1,40	3,85	2,80	4,20	3,50

2.7. Допускается применять узкий шрифт с толщиной обводки основного шрифта, о чем должно быть указано в технических требованиях чертежа.

2.8. Начертание и размеры шрифта прописных букв латинского алфавита должны соответствовать указанным на черт. 10 и в табл. 9.



Черт. 10

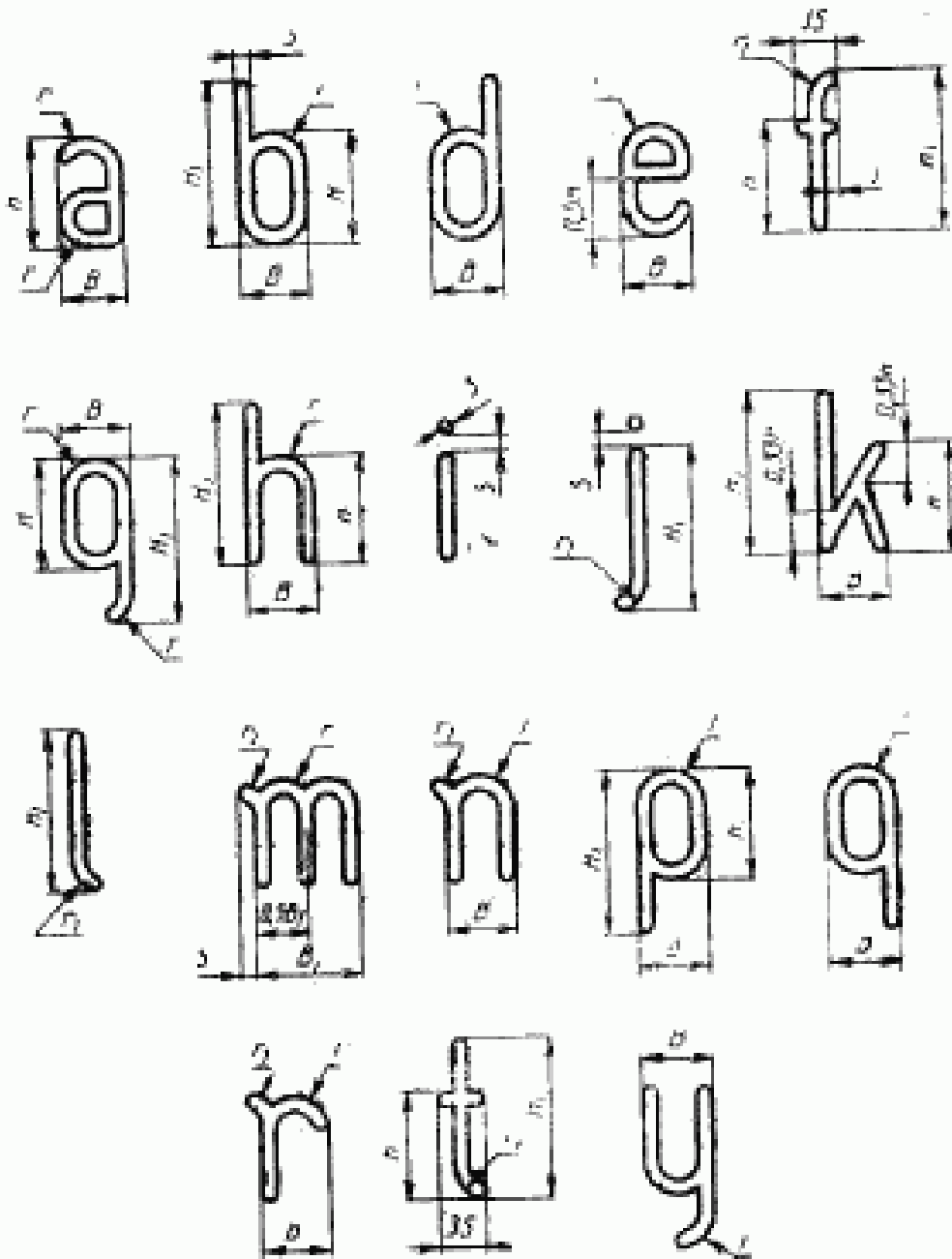
Таблица 9

мм

Размер шрифта	<i>h</i>	<i>b</i>	<i>b₁</i>	<i>s</i>	<i>r</i>	<i>r₁</i>	<i>r₂</i>	<i>r₃</i>
1,5	1,5	1,2	1,8	0,19	0,6	0,38	0,45	0,40
2,0	2,0	1,6	2,4	0,25	0,8	0,50	0,60	0,53
2,5	2,5	2,0	3,0	0,30	1,0	0,60	0,75	0,68
3,0	3,0	2,4	3,6	0,38	1,2	0,76	0,90	0,79
3,5	3,5	2,8	4,2	0,44	1,4	0,88	1,05	0,92
4,0	4,0	3,2	4,8	0,50	1,6	1,00	1,20	1,05
5,0	5,0	4,0	6,0	0,63	2,0	1,26	1,50	1,32
6,0	6,0	4,8	7,2	0,75	2,4	1,50	1,80	1,58
7,0	7,0	5,6	8,4	0,88	2,8	1,76	2,10	1,85
8,0	8,0	6,4	9,6	1,00	3,2	2,00	2,40	2,11
10,0	10,0	8,0	12,0	1,25	4,0	2,50	3,00	2,64
14,0	14,0	11,2	16,8	1,75	5,6	3,50	4,20	3,70

2.9. Начертание и размеры прописного шрифта букв *A, B, C, E, H, M, K, O, P, T, X* латинского алфавита должны соответствовать требованиям п. 2.5.

2.10. Начертание и размеры шрифта строчных букв латинского алфавита должны соответствовать указанным на черт. 11 и в табл. 10.



Черт. 11

Таблица 10

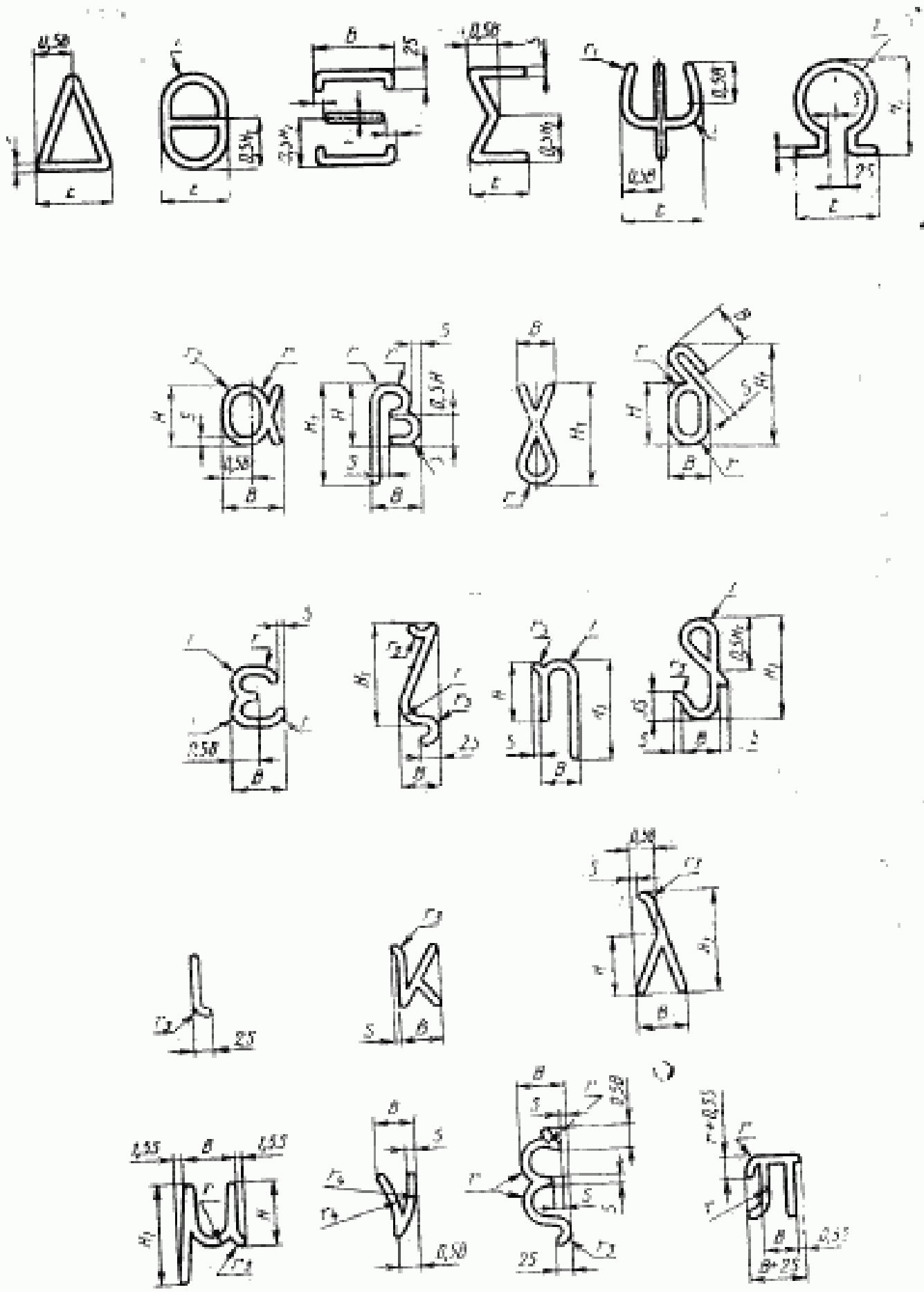
мм

Размер шрифта	H	H_1	B	B_1	S	r	r_1
1,5	1,5	2,5	0,9	1,4	0,19	0,45	0,38
2,0	2,0	3,0	1,2	1,8	0,25	0,60	0,50
2,5	2,5	4,0	1,5	2,3	0,30	0,75	0,60
3,0	3,0	5,0	1,8	2,7	0,38	0,90	0,76
3,5	3,5	5,5	2,1	3,2	0,44	1,05	0,88
4,0	4,0	6,0	2,4	3,6	0,50	1,20	1,00
5,0	5,0	8,0	3,0	4,5	0,63	1,50	1,26
6,0	6,0	9,0	3,6	5,4	0,75	1,80	1,50
7,0	7,0	10,0	4,2	6,3	0,88	2,10	1,76
8,0	8,0	12,0	4,8	7,2	1,00	2,40	3,00
10,0	10,0	15,0	6,0	9,0	1,25	3,00	2,50
14,0	14,0	20,0	8,4	12,6	1,75	4,20	3,50

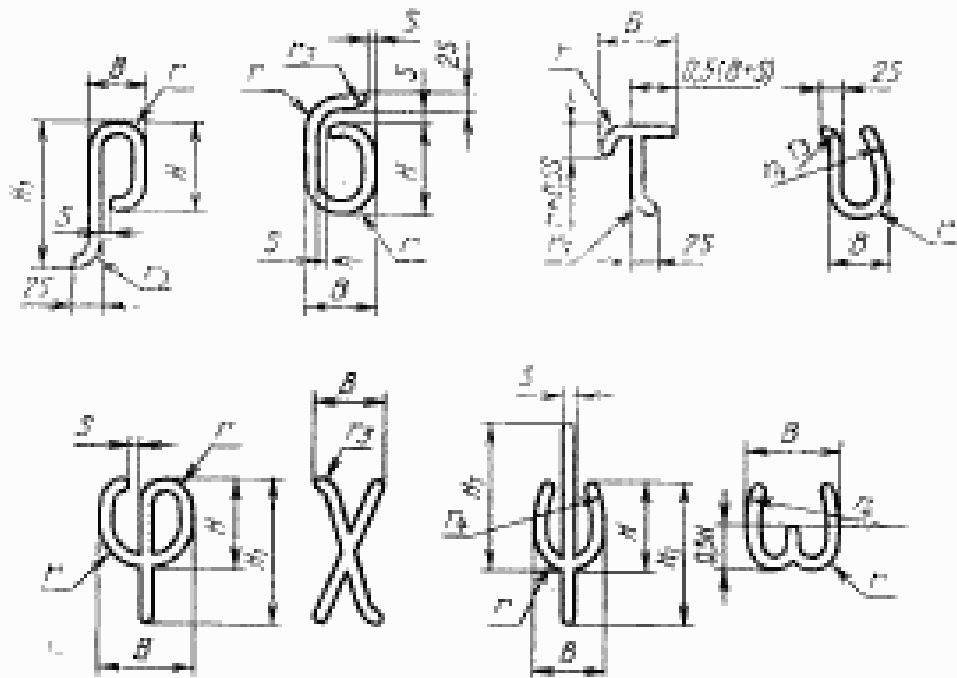
2.11. Начертание и размеры строчного шрифта латинского алфавита для построения букв *s, u, v, w, z* должны соответствовать требованиям п. 2.8, для построения букв *c, o* и *x* — п. 2.5.

2.12. Начертание и размеры шрифтов прописных и строчных букв греческого алфавита должны соответствовать указанным на черт. 12 и в табл. 11.

2.13. Начертание и размеры прописных букв *A, B, Γ, E, H, K, Λ, M, O, Π, P, T, Φ, Ξ* греческого алфавита должны соответствовать требованиям п. 2.5, букв *Z, I, N, Y* — требованиям п. 2.8.



Черт. 12, лист 1



Черт. 12, лист 12

Таблица 11

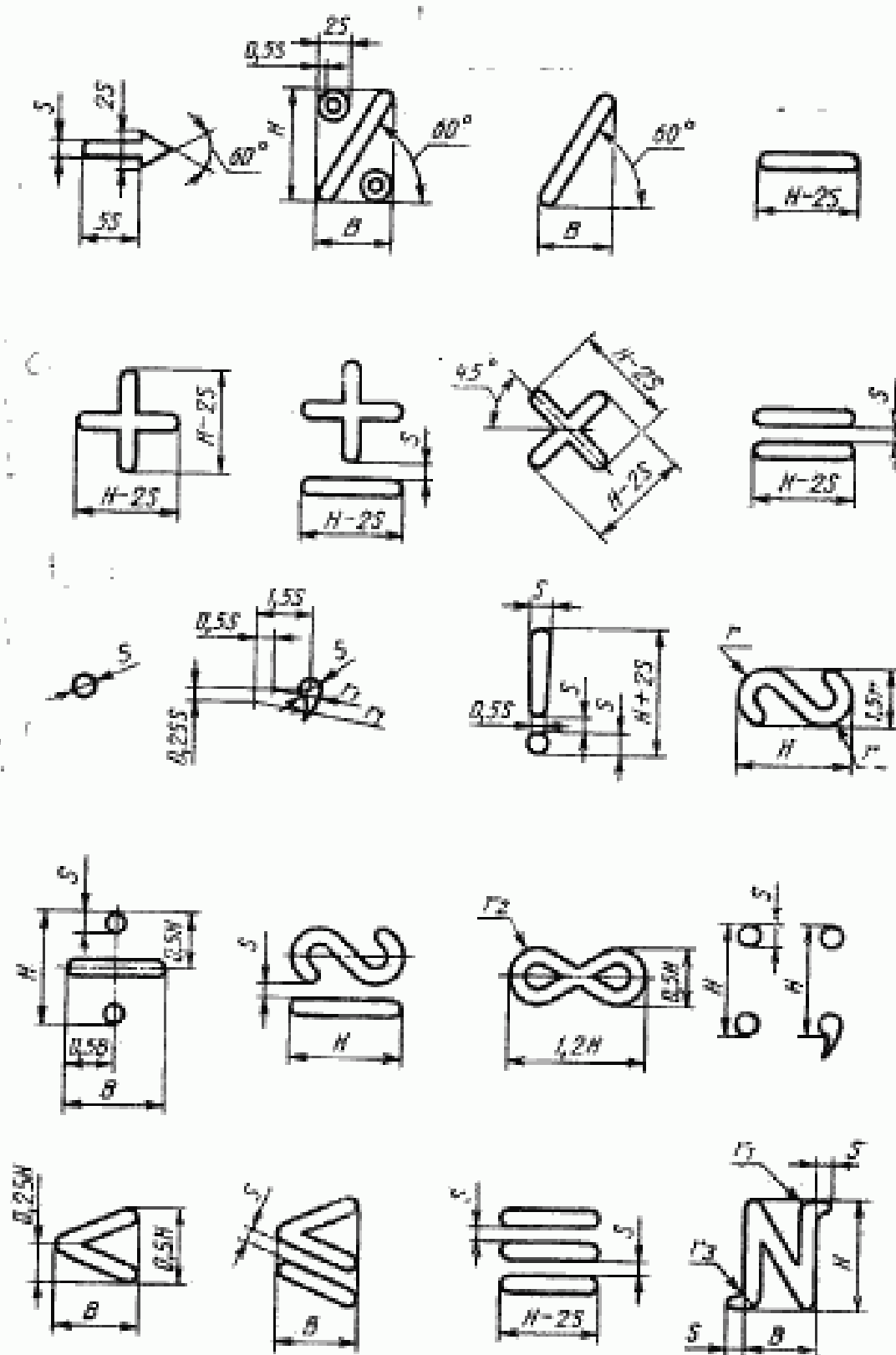
мм

Размер шрифта	H	H ₁	B				S	
			Р, А, В, Е, С, Т, Ч, Ш, Ф, Х	У, Ё, С, Ч, Ф, Ч, У, Ё, Р	О, Ф, Ю, Ё, Х	Д, В, Г, З	Все буквы, кроме Э	Э
1,5	1,5	2,50	1,2	0,9	1,5	2,0	0,19	
2,0	2,0	3,50	1,6	1,2	2,0	2,8	0,25	
2,5	2,5	4,50	2,0	1,5	2,5	3,6	0,30	
3,0	3,0	5,50	2,4	1,8	3,0	4,4	0,38	
3,5	3,5	6,25	2,8	2,1	3,5	5,0	0,44	
4,0	4,0	7,00	3,2	2,4	4,0	5,6	0,50	
5,0	5,0	8,00	4,0	3,0	5,0	6,4	0,63	
6,0	6,0	10,00	4,8	3,6	6,0	8,0	0,75	
7,0	7,0	11,00	5,6	4,2	7,0	8,8	0,88	
8,0	8,0	13,00	6,4	4,8	8,0	10,4	1,00	
10,0	10,0	14,00	8,0	6,0	10,0	11,2	1,25	
14,0	14,0	18,00	11,0	8,4	14,0	14,4	1,75	1,00

мм

Размер шрифта	г					r ₁	r ₂	r ₃	r ₄
	ф, а, в, с, е, з, т, ф, ш	д, о, ц, р	ы, ё, й, и, р, ч	н	к				
1,5	0,43	0,6	0,45	0,75	1,0	3,75	0,75	0,28	2,25
2,0	0,58	0,8	0,60	1,00	1,4	5,25	1,00	0,37	3,00
2,5	0,71	1,0	0,75	1,25	1,8	6,75	1,25	0,45	3,75
3,0	0,85	1,2	0,90	1,50	2,2	8,25	1,50	0,57	4,50
3,5	1,00	1,4	1,05	1,75	2,5	9,37	1,75	0,66	5,25
4,0	1,15	1,6	1,20	2,00	2,8	10,50	2,00	0,75	6,00
5,0	1,43	2,0	1,50	2,50	3,2	12,00	2,50	0,94	7,50
6,0	1,73	2,4	1,80	3,00	4,0	15,00	3,00	1,12	9,00
7,0	2,00	2,8	2,10	3,50	4,4	16,50	3,50	1,32	10,50
8,0	2,28	3,2	2,40	4,00	5,2	19,50	4,00	1,50	12,00
10,0	2,85	4,0	3,00	5,00	5,6	21,00	5,00	1,87	15,00
14,0	4,00	5,5	4,20	7,00	7,2	27,00	7,00	2,62	21,00

2.14. Начертание и размеры математических знаков должны соответствовать указанным на черт. 13 и в табл. 12.




Черт. 13

мм

Размер шрифта	H	B	S	r	r_1	r_2	r_3
1,5	1,5	1,0	0,19	0,40	0,28	0,37	0,09
2,0	2,0	1,2	0,25	0,55	0,37	0,50	0,12
2,5	2,5	1,5	0,30	0,70	0,45	0,62	0,15
3,0	3,0	2,0	0,38	0,85	0,57	0,75	0,19
3,5	3,5	2,2	0,44	1,00	0,66	0,87	0,22
4,0	4,0	2,5	0,50	1,10	0,75	1,00	0,25
5,0	5,0	3,0	0,63	1,40	0,94	1,25	0,31
6,0	6,0	3,8	0,74	1,70	1,12	1,50	0,37
7,0	7,0	4,4	0,88	2,00	1,32	1,75	0,44
8,0	8,0	5,0	1,00	2,20	1,50	2,00	0,50
10,0	10,0	6,2	1,25	2,80	1,87	2,50	0,62
14,0	14,0	8,8	1,75	4,00	2,62	3,50	0,87

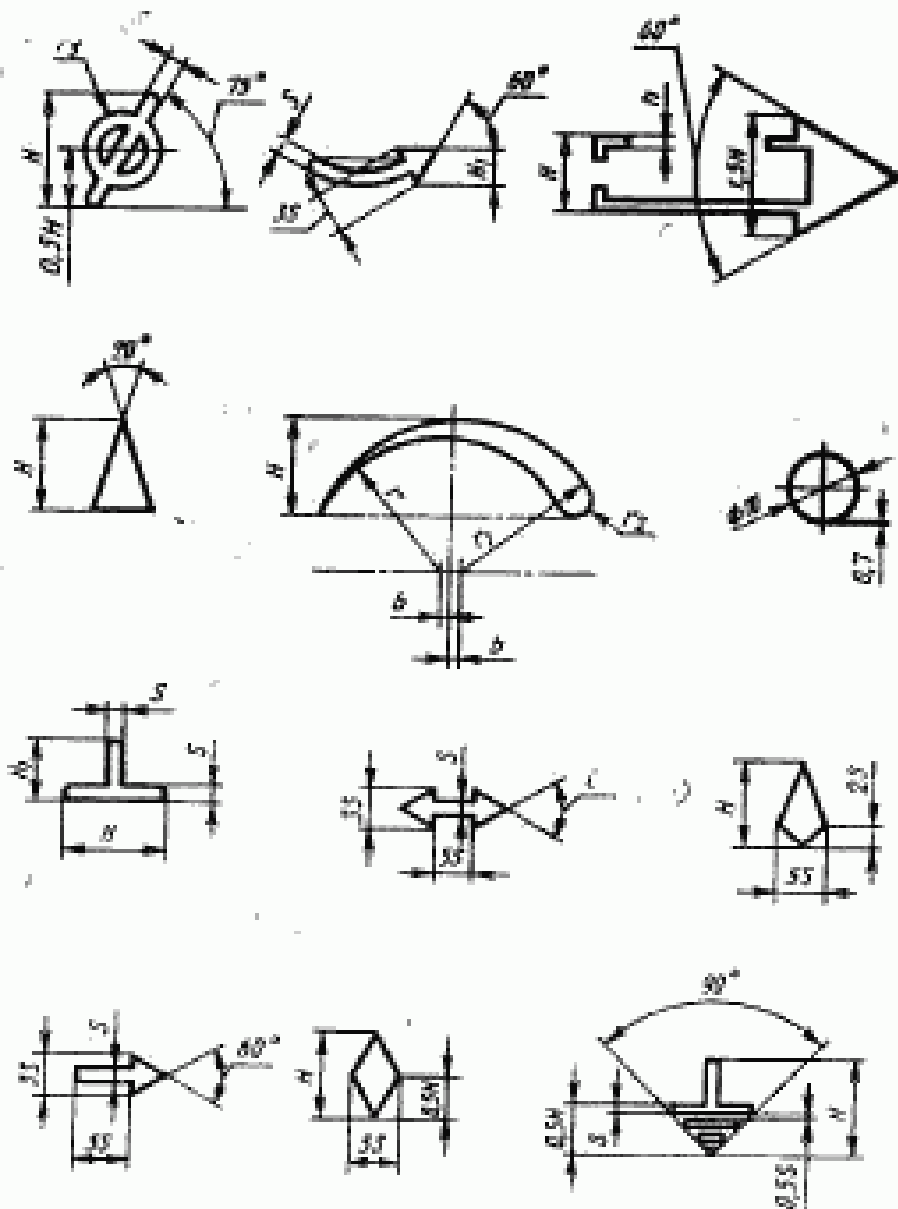
2.15. Допускается толщину обводки знаков уменьшать в пределах от S до $0,5S$.

2.16. Знаки «.» , «>» и "" для размера шрифта 1,5 мм должны выполняться по размерам шрифта 2,0 мм.

2.17. Допускается изменять длину знака "" при условии простановки измененного размера в чертеже.

2.18. В шрифтах размеров 1,5; 2,0; 2,5 мм в знаке «%» значок «⁰» выполняют в виде точки.

2.19. Начертание и основные размеры специальных знаков должны соответствовать указанным на черт. 14 и в табл. 13.






Черт. 14

мм									
Размер шрифта	H	H_1	S	r	r_1	r_2	r_3	b	h
3,5	3,5	—	0,4	6,0	7,0	—	1,2	—	0,4
6,0	6,0	3,5	0,6	8,0	9,0	—	1,8	—	0,8
8,0	8,0	5,0	0,7	10,0	11,0	—	2,1	—	1,0
10,0	10,0	6,0	1,0	16,0	18,0	2,0	3,0	1,0	1,2
14,0	14,0	8,5	1,5	25,0	28,0	2,8	4,5	1,7	1,5
18,0	18,0	11,0	1,8	33,0	37,0	3,8	5,4	2,4	2,0

2.20. Толщина обводки S указана только для знаков, которые не заполняются краской (эмалью).

2.21. Допускается изменять длину знака «» при условии обязательной простановки размера на чертеже.

2.22. Допускается в знаках «» «» «» ширину стрелки выполнять размером $2S$ вместо $3S$ в шрифтах размеров 14 и 18 мм.

2.23. Допускается знак «» выполнять по размерам шрифтов 1,5; 2,0; 2,5 мм по табл. 12.