

ГОСТ Р 50161—92
(ИСО 4202—78)

ГОСУДАРСТВЕННЫЙ СТАНДАРТ РОССИЙСКОЙ ФЕДЕРАЦИИ

**ВТУЛКИ ПЕРЕХОДНЫЕ С НАРУЖНЫМ
КОНУСОМ 7:24 ДЛЯ ИНСТРУМЕНТОВ
С ХВОСТОВИКОМ КОНУС МОРЗЕ**

РАЗМЕРЫ

Издание официальное

17 руб. БЗ 3—02/241



ГОССТАНДАРТ РОССИИ
Москва

ГОСУДАРСТВЕННЫЙ СТАНДАРТ РОССИЙСКОЙ ФЕДЕРАЦИИ

ВТУЛКИ ПЕРЕХОДНЫЕ С НАРУЖНЫМ КОНУСОМ

7:24 ДЛЯ ИНСТРУМЕНТОВ
С ХВОСТОВИКОМ КОНУС МОРЗЕ

Размеры

Reduction sleeves with external 7/24 taper
for tools with Morse taper shanks.

Dimensions

ГОСТ Р

50161—92

(ИСО 4202—78)

ОКП 39 2831

Дата введения 01.07.93

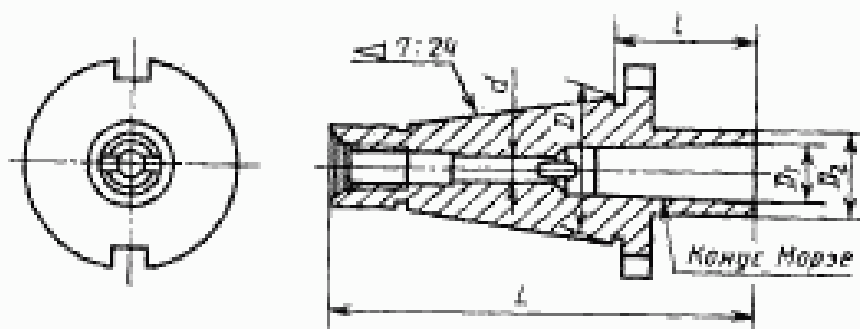
Настоящий стандарт устанавливает размеры переходных втулок с наружным конусом 7:24 (№ 30, 40, 45, 50 и 60) для закрепления инструмента с хвостовиком конус Морзе (№ 1—6) с лалкой или с резьбовым отверстием:

с использованием встроенного винта для переходных втулок: 30×1; 40×1; 40×2; 45×1; 45×2, 50×2; 50×3; 50×4; 60×3; 60×4; 60×5;

с использованием тянущего винта для переходных втулок: 30×1; 30×2; 40×2; 40×3; 45×1; 45×2; 45×3; 45×4; 50×2; 50×3; 50×4; 50×5; 60×3; 60×4; 60×5; 60×6.

Требования настоящего стандарта являются обязательными.

1. Размеры переходных втулок должны соответствовать указанным на чертеже и в таблице.



Примечание. Чертеж не определяет конструкцию втулок и способ крепления инструмента винтом.

Издание официальное

© Издательство стандартов, 1992

Настоящий стандарт не может быть полностью или частично воспроизведен, тиражирован и распространен без разрешения Госстандарта России

Размеры, мм

Обозначение конуса		D	D_1	D_2	d	L_1 не более	L_2 не более
7 : 24	Морзе						
30	1	31,75	12,065	25	6,2	50	118
	2		17,780	32	10,3		
	3		23,825	40	12,5		
40	1	44,45	12,065	25	6,2	50	143
	2		17,780	32	10,3		
	3		23,825	40	12,5	65	158
	4		31,267	48	17,0		
45	1	57,15	12,065	25	6,2	50	157
	2		17,780	32	10,3		
	3		23,825	40	12,5	65	172
	4		31,267	48	17,0		
	5		44,399	63	21,0	125	232
50	2	69,85	17,780	32	10,3	60	187
	3		23,825	40	12,5		
	4		31,267	48	17,0	70	197
	5		44,399	63	21,0		
60	3	107,95	23,825	40	12,5	70	277
	4		31,267	48	17,0		
	5		44,399	63	21,0	100	307
	6		63,348	80	25,0		

2. Конус Морзе — по ГОСТ 25557.

3. Размеры конусов 7 : 24 — по ГОСТ 25827.

ИНФОРМАЦИОННЫЕ ДАННЫЕ

1. ПОДГОТОВЛЕН Техническим комитетом по стандартизации ТК 95 «Инструмент»

РАЗРАБОТЧИКИ

В. Д. Поляков, В. В. Андреев, А. З. Старосельский, М. В. Ганина

2. УТВЕРЖДЕН И ВВЕДЕН В ДЕЙСТВИЕ Постановлением Госстандарта России от 13.08.92 № 957

Настоящий стандарт подготовлен методом прямого применения международного стандарта ИСО 4202 «Втулки переходные с наружным конусом 7:24 для инструмента с коническим хвостовиком Морзе» и полностью ему соответствует

3. Срок проверки — 1996 г. **Периодичность проверки** — 5 лет

4. ВВЕДЕН ВПЕРВЫЕ

5. ССЫЛОЧНЫЕ НОРМАТИВНО-ТЕХНИЧЕСКИЕ ДОКУМЕНТЫ

Обозначение НТД, на который дана ссылка	Номер пункта
ГОСТ 25557—82	2
ГОСТ 25827—83	3

Редактор *А. Л. Владимиров*
Технический редактор *Г. А. Теребинкина*
Корректор *В. М. Смирнова*

Сдано в наб. 10.09.92 Подп. в печ. 22.10.92 Усл. п. л. 0,375. Усл. кр.-отт. 0,38. Уч.-изд. л. 0,20.
Тираж 941 экз.

Ордена «Знак Почета» Издательство стандартов, 123557, Москва, ГСП, Новопресненский пер., 3
Тип. «Московский печатник», Москва, Лялин пер., 6, Зак. 1802