
МЕЖГОСУДАРСТВЕННЫЙ СОВЕТ ПО СТАНДАРТИЗАЦИИ, МЕТРОЛОГИИ И СЕРТИФИКАЦИИ
(МГС)

INTERSTATE COUNCIL FOR STANDARDIZATION, METROLOGY AND CERTIFICATION
(ISC)

МЕЖГОСУДАРСТВЕННЫЙ
СТАНДАРТ

ГОСТ ISO
5017—
2014

ИЗДЕЛИЯ ОГНЕУПОРНЫЕ ПЛОТНЫЕ

**Определение кажущейся плотности, открытой и
общей пористости**

(ISO 5017:2013, IDT)

Издание официальное



Москва
Стандартинформ
2015

Предисловие

Цели, основные принципы и основной порядок проведения работ по межгосударственной стандартизации установлены ГОСТ 1.0–92 «Межгосударственная система стандартизации. Основные положения» и ГОСТ 1.2–2009 «Межгосударственная система стандартизации. Стандарты межгосударственные, правила и рекомендации по межгосударственной стандартизации. Правила разработки, принятия, применения, обновления и отмены»

Сведения о стандарте

1 ПОДГОТОВЛЕН Обществом с ограниченной ответственностью «Научно-технический центр «Огнеупоры» (ООО «НТЦ «Огнеупоры») на основе аутентичного перевода на русский язык стандарта, выполненного ТК 9 «Огнеупоры» и указанного в пункте 4

2 ВНЕСЕН Федеральным агентством по техническому регулированию и метрологии

3 ПРИНЯТ Межгосударственным советом по стандартизации, метрологии и сертификации (протокол от 29 августа 2014 г. № 69–П)

За принятие стандарта проголосовали:

Краткое наименование страны по МК (ИСО 3166) 004 – 97	Код страны по МК (ИСО 3166) 004 – 97	Сокращенное наименование национального органа по стандартизации
Республика Армения	AM	Агентство «Армстандарт»
Республика Беларусь	BY	Госстандарт Республики Беларусь
Киргизия	KG	Кыргызстандарт
Молдова	MD	Молдова-Стандарт
Россия	RU	Росстандарт
Украина	UA	Минэкономразвития Украины

4 Приказом Федерального агентства по техническому регулированию и метрологии от 19 ноября 2014 г. № 1678-ст межгосударственный стандарт ГОСТ ISO 5017–2014 введен в действие в качестве национального стандарта Российской Федерации с 1 сентября 2015 г.

5 Настоящий стандарт идентичен международному стандарту ISO 5017:2013 Dense shaped refractory products – Determination of bulk density, apparent porosity and true porosity (Изделия огнеупорные плотные. Определение кажущейся плотности, открытой и общей пористости). В стандарт внесено редакционное уточнение: раздел 8 дополнен примечанием, которое поясняет обозначения, примененные в формулах (1) – (4).

Международный стандарт ISO 5017:2013 разработан техническим комитетом ИСО/ТК 33

Перевод с английского языка (en).

Официальные экземпляры международного стандарта, на основе которого подготовлен настоящий межгосударственный стандарт, и европейских региональных стандартов, на которые даны ссылки, имеются в Федеральном фонде технических регламентов и стандартов.

Сведения о соответствии межгосударственных стандартов ссылочным международным стандартам приведены в дополнительном приложении ДА.

Степень соответствия – идентичная (IDT)

6 ВВЕДЕН ВПЕРВЫЕ

Информация об изменениях к настоящему стандарту публикуется в ежегодном информационном указателе «Национальные стандарты», а текст изменений и поправок – в ежемесячном информационном указателе «Национальные стандарты». В случае пересмотра (замены) или отмены настоящего стандарта соответствующее уведомление будет опубликовано в ежемесячном информационном указателе «Национальные стандарты». Соответствующая информация, уведомление и тексты размещаются также в информационной системе общего пользования – на официальном сайте Федерального агентства по техническому регулированию и метрологии в сети Интернет

© Стандартиформ, 2015

В Российской Федерации настоящий стандарт не может быть полностью или частично воспроизведен, тиражирован и распространен в качестве официального издания без разрешения Федерального агентства по техническому регулированию и метрологии

III

ИЗДЕЛИЯ ОГНЕУПОРНЫЕ ПЛОТНЫЕ

Определение кажущейся плотности, открытой и общей пористости

Dense shaped refractory products.
Determination of bulk density, apparent porosity and true porosity

Дата введения – 2015–09–01

1 Область применения

Настоящий стандарт устанавливает метод определения кажущейся плотности, открытой и общей пористости для плотных огнеупорных изделий

2 Нормативные ссылки

Для применения настоящего стандарта необходимы следующие ссылочные документы. Для недатированных ссылок применяют последнее издание ссылочного документа (включая все его изменения):

ISO 758 Liquid chemical products for industrial use – Determination of density at 20 degrees C (Продукты химические жидкие технические. Определение плотности при 20 °C)

ISO 5018 Refractory materials – Determination of true density (Материалы огнеупорные. Метод определения истинной плотности)

3 Термины и определения

В настоящем стандарте применены следующие термины с соответствующими определениями:

3.1 кажущаяся (объемная) плотность, ρ_b , (bulk density), **г/см³ или кг/м³**: Отношение массы высушенного образца пористого изделия к его общему объему.

3.2 общий объем, V_b , (bulk volume): Сумма объемов твердого материала, открытых и закрытых пор в пористом изделии.

Примечание – Шероховатость поверхности снижает точность определения общего объема и, соответственно, кажущейся плотности. Точность определения кажущейся плотности снижается при испытаниях образца с объемом менее определенного значения или когда структура образца (размер пор и зерен) слишком грубая.

3.3 истинная плотность, ρ_t , (true density), **г/см³ или кг/м³**: Отношение массы высушенного образца пористого изделия к его истинному объему, определенному в соответствии с ISO 5018.

3.4 истинный объем (true volume): Объем твердого материала в пористом изделии.

3.5 открытые поры (open pores): Поры, в которые при испытании проникает насыщающая жидкость.

Примечание – Открытые поры – это поры, сообщающиеся с атмосферой непосредственно, либо одна через другую. Шероховатость поверхности снижает точность определения объема открытых пор.

3.6 закрытые поры (closed pores): Поры, в которые при испытании не проникает насыщающая жидкость

3.7 открытая пористость, π_a , (apparent porosity): Отношение объема открытых пор в пористом изделии к его общему объему, выраженное в процентах.

3.8 закрытая пористость, π_c , (closed porosity): Отношение объема закрытых пор в пористом изделии к его общему объему, выраженное в процентах.

3.9 общая (истинная) пористость, π_t , (true porosity): Отношение объема открытых и закрытых пор к общему объему материала, выраженное в процентах.

Примечание – Общая пористость – это сумма открытой и закрытой пористости.

3.10 **плотные огнеупорные изделия** (dense shaped refractory product): Изделия, имеющие общую пористость менее 45 %.

4 Сущность метода

4.1. С помощью взвешивания определяют:

- массу сухого образца;
- массу образца, погруженного в жидкость, которой он был насыщен под вакуумом;
- массу насыщенного образца на воздухе.

Кажущуюся плотность, открытую и общую пористость образца вычисляют с использованием результатов взвешивания и значений истинной плотности материала, определенной по методу, установленному в ISO 5018.

4.2 Точность результатов не требует корректировки, учитывающей условия взвешивания (на воздухе, под вакуумом).

5 Аппаратура

5.1 **Сушильный шкаф**, обеспечивающий нагрев до температуры 150 °С.

Примечание – Принудительная вентиляция способствует эффективному распределению температуры и сушке испытуемого образца.

5.2 **Весы** с погрешностью взвешивания $\pm 0,01$ г, оборудованные подвеской для образца, позволяющей проводить взвешивание в насыщающей жидкости (рисунок 2).

5.3 **Стакан** достаточного размера для помещения в него образца при насыщении по 7.2 и затем определения массы образца, погруженного в жидкость по 7.3.

5.4 **Оборудование для вакуумирования** образцов при давлении не более 2500 Па (0,025 бар) и устройство для измерения давления (рисунок 1).

5.5 **Термометр** с погрешностью измерения ± 1 °С.

5.6 **Насыщающая жидкость**. Для материалов, не вступающих в реакцию с водой, – холодная дистиллированная или деионизированная вода. Для материалов, вступающих в реакцию с водой, применяют соответствующую органическую жидкость. Насыщающая жидкость не должна расслаиваться под воздействием давления прилагаваемого при испытании. Жидкость подлежит замене в случае любых проявлений ее реакции с материалом.

Примечание – Для гидратирующихся огнеупоров в качестве насыщающей жидкости используют, например, дистиллированный парафин.

5.7 **Эксикатор**.

6 Количество и форма испытуемых образцов

6.1 От каждой партии для испытания отбирают не менее двух изделий или количество изделий для испытания устанавливают по согласованию между заинтересованными сторонами.

6.2 Количество испытуемых образцов от каждого изделия согласовывают между заинтересованными сторонами и фиксируют в протоколе испытаний. При испытании нескольких изделий от каждого из них изготавливают одинаковое количество образцов.

6.3 Образец вырезают в форме призмы или цилиндра. Общий объем образца должен составлять не менее 50 см³ и не более 200 см³. Отношение наибольшего размера к наименьшему не должно превышать 2:1.

Примечания

1. Если из изделия невозможно вырезать образец указанных формы и объема, то по согласованию между заинтересованными сторонами допускается использовать образцы других размеров, указав это в протоколе испытания.

2. Если изменение размеров образца может повлиять на точность результата определения плотности, это согласовывают между заинтересованными сторонами и указывают в протоколе испытаний.

6.4 Образец с трещинами не испытывают.

7 Проведение испытаний

7.1 Определение массы сухого образца (m_1)

Образец сушат при температуре (110 ± 5) °С до постоянной массы. Массу считают постоянной, если результаты двух последовательных взвешиваний до и после двухчасового пребывания образца в сушильном шкафу различаются не более чем на 0,1 %.

Примечание – Образцы, содержащие гидратирующиеся материалы, могут быть высушены при температуре (150 ± 10) °С.

Перед каждым взвешиванием образец охлаждают до температуры окружающей среды в эксикаторе (5.7). Результат взвешивания – значение массы сухого образца (m_1), записывают в граммах с двумя значащими цифрами после запятой.

7.2 Насыщение образца

Выполняют контрольное испытание и проверяют исправность оборудования для вакуумирования (рисунок 1).

Затем охлажденный и высушенный образец помещают в емкость для вакуумирования (стакан).

После герметизации вакуумной системы образец вакуумируют до давления не выше 2500 Па и поддерживают достигнутое давление не менее 15 мин. Для контроля удаления всего воздуха из открытых пор, отсоединяют емкость от вакуумного насоса (5.4) и с помощью манометра определяют, что давление не повышается из-за дегазации образца. Затем вновь подсоединяют емкость к вакуумному насосу и постепенно подают насыщающую жидкость (5.6) так, чтобы через 3 мин образец был покрыт слоем жидкости приблизительно на 20 мм. Вакуум поддерживают на установленном значении в течение 30 мин, затем отключают насос, открывают емкость и выдерживают 30 мин, чтобы жидкость проникла во все открытые поры. Испытуемый образец или образцы должны оставаться погруженными в насыщающую жидкость до последующих взвешиваний по 7.3 и 7.4.

Примечание – Вакуумирование и насыщение мелкопористых материалов, например углеродсодержащих огнеупоров или некоторых глиняных изделий, следует проводить более длительное время. Увеличение времени насыщения при испытании фиксируют в протоколе испытаний.

7.3 Определение массы образца, погруженного в жидкость (m_2)

Образец подвешивают на тонкой нити к крючку подвески чаши весов (5.2) и проводят взвешивание образца при его полном погружении в насыщающую жидкость, находящуюся в стакане (5.3), который может быть помещен на подставку (рисунок 2).

Результат взвешивания – значение массы образца, погруженного в жидкость (m_2), записывают в граммах с двумя значащими цифрами после запятой. Определяют температуру насыщающей жидкости с точностью 1 °С.

7.4 Определение массы насыщенного образца (m_3)

Образец вынимают из жидкости, удаляют с его поверхности избыточную жидкость влажной тканью и немедленно взвешивают на воздухе. Результат взвешивания – значение массы насыщенного образца (m_3), записывают в граммах с двумя значащими цифрами после запятой.

Примечание – Рекомендуется применять льняную ткань, выстиранную два или три раза, для удаления аппретирования. Ткань погружают в насыщающую жидкость и слегка отжимают перед каждым использованием.

Принимают меры, чтобы испарение насыщающей жидкости не привело к значительным потерям массы в процессе взвешивания.

7.5 Определение плотности насыщающей жидкости

Плотность насыщающей жидкости $\rho_{\text{ж}}$ (г/см^3 или кг/м^3) определяют при температуре проведения испытания. При использовании воды ее плотность в диапазоне температуры от 15 °С до 30 °С принимают равной $1,0 \text{ г/см}^3$. В остальных случаях руководствуются ISO 758.

8 Обработка результатов

8.1 Кажущуюся плотность ρ_b , г/см³, вычисляют по формуле:

$$\rho_b = \frac{m_1}{m_3 - m_2} \rho_{\text{жл}}. \quad (1)$$

Для получения значений кажущейся плотности в кг/м³ умножают результат, полученный по формуле (1), на 1×10^3 . Полученный результат записывают с тремя значащими цифрами после запятой.

8.2 Открытую пористость π_a , %, вычисляют по формуле:

$$\pi_a = \frac{m_3 - m_1}{m_3 - m_2} 100. \quad (2)$$

8.3 Общую пористость π_1 , %, вычисляют по формуле:

$$\pi_1 = \frac{\rho_1 - \rho_b}{\rho_1} 100. \quad (3)$$

Закрытую пористость π_r , %, вычисляют по формуле:

$$\pi_r = \pi_1 - \pi_a. \quad (4)$$

Значение пористости записывают в процентах с одной значащей цифрой после запятой.

П р и м е ч а н и е – В формулах (1) – (4) применены следующие обозначения:

m_1 – масса сухого образца;

m_2 – масса образца, погруженного в жидкость;

m_3 – масса насыщенного образца;

ρ_b – кажущаяся плотность;

ρ_1 – истинная плотность (в соответствии с ISO 5018),

$\rho_{\text{жл}}$ – плотность насыщающей жидкости;

π_a – открытая пористость;

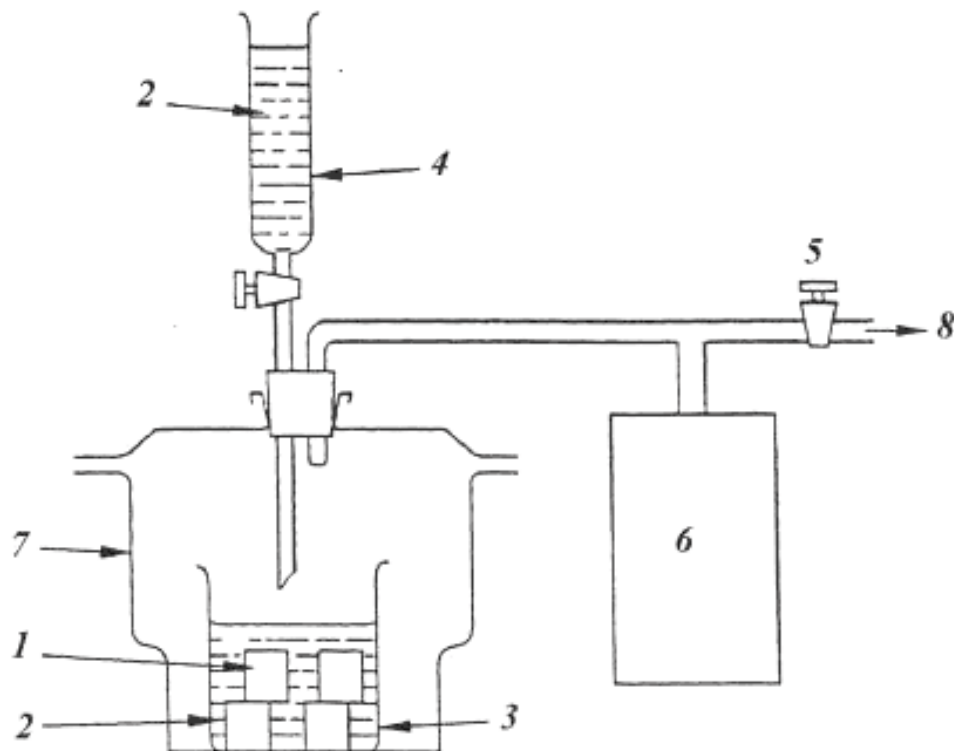
π_1 – общая пористость;

π_r – закрытая пористость.

9 Протокол испытаний

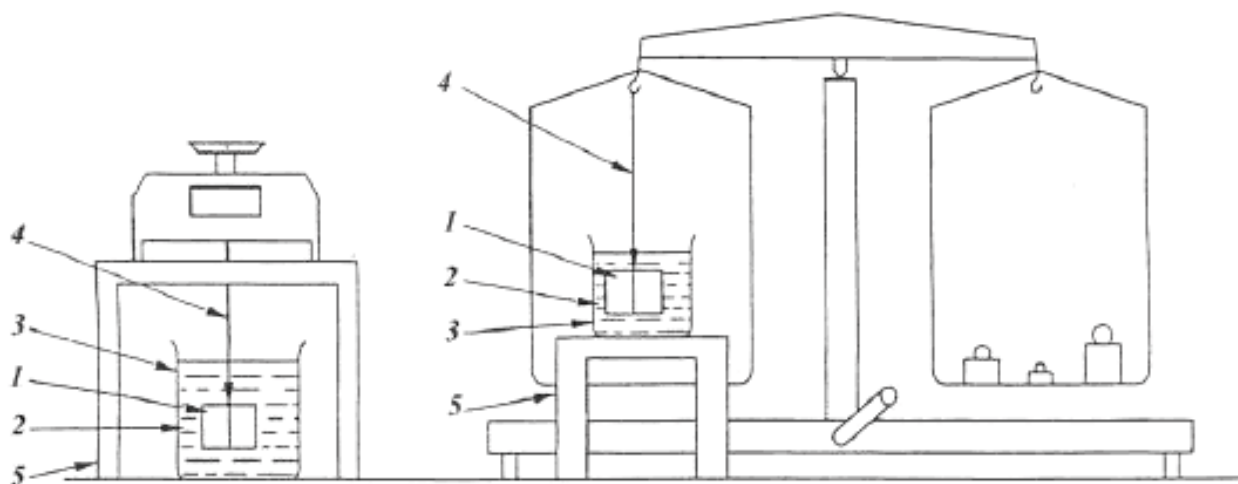
Протокол испытаний должен содержать:

- a) наименование испытательной лаборатории;
- b) даты испытания;
- c) ссылку на настоящий стандарт - «Определение – в соответствии с ГОСТ ISO 5017»;
- d) обозначение испытанных материалов (производителя, наименование огнеупора, марку, типоразмер и номер партии);
- e) количество испытываемых изделий;
- f) количество испытываемых образцов от каждого изделия и, при необходимости, их положение в изделии;
- g) давление в вакуумной камере;
- h) используемую насыщающую жидкость;
- i) отдельные и средние значения кажущейся плотности, открытой и общей пористости для каждого образца.



1 – испытуемый образец; 2 – насыщающая жидкость; 3 – стакан; 4 – разделительная воронка; 5 – запорный клапан вакуумного насоса; 6 – устройство измерения давления (например, манометр); 7 – эксикатор; 8 – удаление воздуха (к вакуумному насосу)

Рисунок 1 – Вакуумная система для насыщения испытуемого образца



1 – испытуемый образец; 2 – насыщающая жидкость; 3 – стакан; 4 – подвесная нить; 5 – подставка

Рисунок 2 – Устройство для измерения массы образца, погруженного в жидкость, при использовании одно- или двух - чашечных весов

Приложение ДА
(справочное)

**Сведения о соответствии межгосударственных стандартов ссылочным
международным стандартам**

Таблица ДА.1

Обозначение и наименование международного стандарта	Степень соответствия	Обозначение и наименование межгосударственного стандарта
ISO 758:1976 Продукты химические жидкие технические. Определение плотности при 20 °С	NEQ	ГОСТ 2211 – 65 (ИСО 5018–83) Огнеупоры и огнеупорное сырье. Методы определения плотности
ISO 5018:1983 Материалы огнеупорные. Метод определения истинной плотности	NEQ	ГОСТ 2211 – 65 (ИСО 5018–83) Огнеупоры и огнеупорное сырье. Методы определения плотности
<p align="center">П р и м е ч а н и е – В настоящей таблице использовано следующее обозначение степени соответствия стандартов: NEQ – неэквивалентные стандарты.</p>		

УДК 666.762.1:006.354

МКС 81.080

IDT

Ключевые слова: плотные огнеупорные изделия, определения, кажущаяся плотность, открытая и общая пористость

Подписано в печать 12.01.2015. Формат 60x84¹/₈.
Усл. печ. л. 1,40. Тираж 32 экз. Зак. 4806.

Подготовлено на основе электронной версии, предоставленной разработчиком стандарта

ФГУП «СТАНДАРТИНФОРМ»

123995 Москва, Гранатный пер., 4.
www.gostinfo.ru info@gostinfo.ru

