

ГОСТ Р 50192—92

ГОСУДАРСТВЕННЫЙ СТАНДАРТ РОССИЙСКОЙ ФЕДЕРАЦИИ

**ГИДРОПРИВОД ОБЪЕМНЫЙ:
МУФТЫ БЫСТРОРАЗЪЕМНЫЕ**

МЕТОДЫ ИСПЫТАНИЙ

Издание официальное

БЗ 7—92/735

ГОССТАНДАРТ РОССИИ

Москва



ГОСУДАРСТВЕННЫЙ СТАНДАРТ РОССИЙСКОЙ ФЕДЕРАЦИИ

**ГИДРОПРИВОД ОБЪЕМНЫЙ.
МУФТЫ БЫСТРОРАЗЪЕМНЫЕ**

Методы испытаний

Hydraulic fluid power.
Quick-action couplings.
Test methods**ГОСТ Р
50192—92**

ОКП 47 6003

Дата введения 01.07.93

1. ОБЩИЕ ПОЛОЖЕНИЯ

Муфты, предназначенные для испытаний, должны соответствовать нормативно-технической документации на них.

Погрешности измерений при испытаниях должны соответствовать значениям, указанным в приложении 1.

Типовая форма отчета об испытаниях приведена в приложении 2.

Испытания следует проводить при температуре окружающей среды от 20 до 35 °С.

При испытаниях следует применять рабочую жидкость с вязкостью от 28,8 до 35,2 мм²/с при 40 °С.

2. МЕТОДЫ ИСПЫТАНИЙ**2.1. Определение усилия соединения**

2.1.1. Сопрягаемые поверхности полумуфт должны быть смазаны жидкостью, которая применяется при испытаниях. Полумуфты следует установить в испытательное приспособление, оснащенное встроенным динамометром.

При испытании необходимо поддерживать максимальное внутреннее давление, установленное ГОСТ Р 50191—92.

2.1.2. В зависимости от конструкции муфты измеряют соединяющее осевое усилие и/или крутящий момент.

2.1.3. Испытание следует провести не менее пяти раз на одной и той же муфте. Для определения осевого усилия или крутящего

Издание официальное

© Издательство стандартов, 1992

Настоящий стандарт не может быть полностью или частично воспроизведен, тиражирован и распространен без разрешения Госстандарта России

момента следует по результатам пяти испытаний вывести среднее арифметическое значение и занести его в отчет об испытании:

2.1.4. Любые причины выхода из строя полумуфт или отклонения в работе следует занести в отчет об испытании.

2.2. Определение усилия разъединения

2.2.1. Сопрягаемые поверхности полумуфт следует смазать жидкостью, которая применяется при испытании. Муфту следует собрать (соединить полумуфты) и установить в испытательное приспособление.

При испытании необходимо поддерживать максимальное рабочее давление, установленное ГОСТ Р 50191 — соответствующее условному проходу муфты.

2.2.2. К фиксатору (запирающему устройству) муфты необходимо приложить осевое усилие и/или крутящий момент до ее разъединения.

Разъединяющее усилие и/или крутящий момент следует измерить.

2.2.3. Испытание следует провести не менее пяти раз на одной и той же испытываемой муфте.

Для определения разъединяющего усилия и/или крутящего момента следует по результатам пяти испытаний вывести среднее арифметическое значение и занести его в отчет об испытании.

2.2.4. Любые причины выхода из строя полумуфт или отклонение в работе следует занести в отчет об испытании.

2.3. Испытание на герметичность

2.3.1. *При низком давлении, установленном в нормативно-технической документации, в соединенном состоянии*

Муфту следует установить в испытательное приспособление, пример которого дан на черт. 1.

Испытательное приспособление следует заполнить испытательной жидкостью, установив высоту столба 750 мм. Нагрузку в 50 Н следует приложить перпендикулярно к осевой линии на расстоянии десяти условных проходов муфты от оси запорных элементов фиксатора (черт. 1).

По истечении 30 мин следует измерить снижение высоты столба жидкости. Значение утечки в миллиметрах в час занести в отчет об испытании.

2.3.2. *При низком давлении в разъединенном состоянии (только для конструкций с запорными клапанами)*

Полумуфты следует установить в испытательное приспособление, пример которого дан на черт. 2.

Испытательное приспособление следует заполнить испытательной жидкостью, установив высоту столба 750 мм.

По истечении 30 мин следует измерить снижение высоты столба жидкости. Значение утечки в миллиметрах в час занести в отчет об испытании.

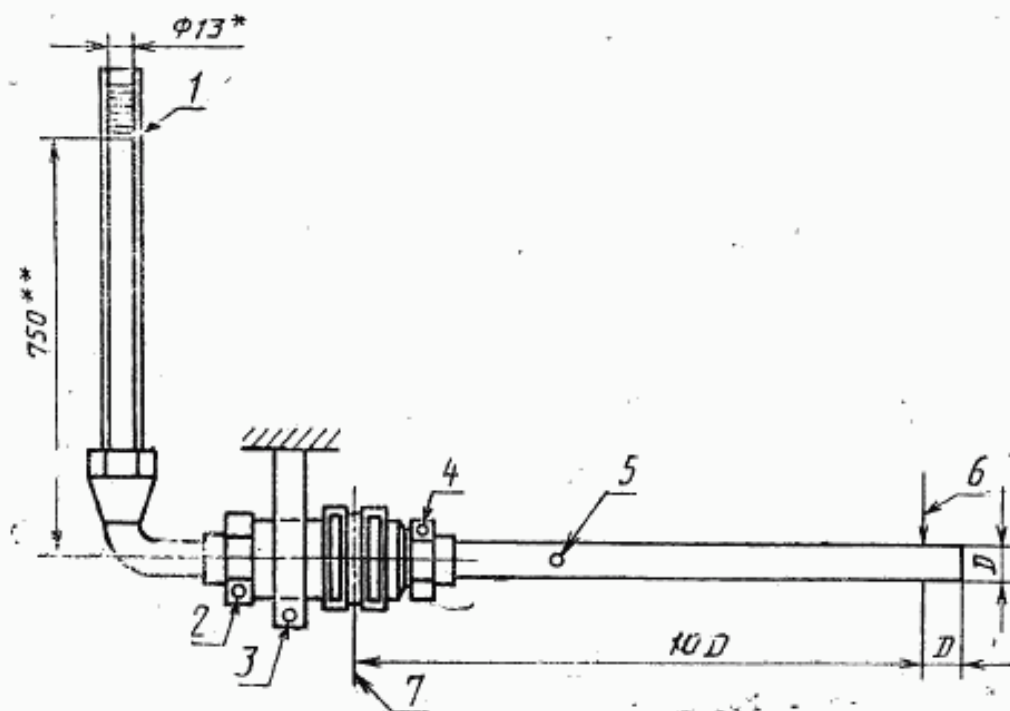
2.3.3. При максимальном рабочем давлении в соединенном состоянии

Перед испытаниями воздух из системы следует удалить. К муфте необходимо подвести испытательную жидкость при максимальном рабочем давлении, установленном ГОСТ Р 50191. Вытекшую в течение 30 мин жидкость следует собрать в мерный сосуд, на основе измеренного объема вычислить значение утечки в миллиметрах в час и занести в отчет об испытании.

2.3.4. При максимальном рабочем давлении в разъединенном состоянии (только для конструкций с запорными клапанами)

Воздух из системы следует удалить. К полумуфте необходимо подвести испытательную жидкость при максимальном рабочем давлении, установленном ГОСТ Р 50191. Вытекшую в течение 30 мин жидкость следует собрать в мерный сосуд, на основе измеренного объема вычислить значение утечки в миллиметрах в час и занести в отчет об испытании.

Приспособление для измерения утечки при низком давлении (в соединенном состоянии)



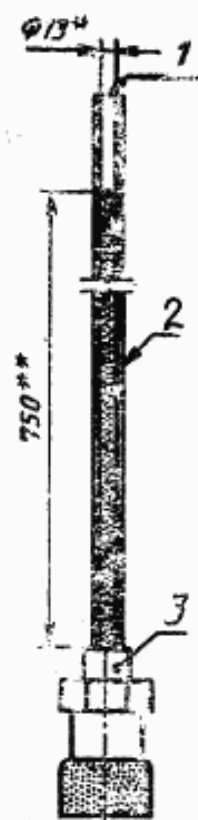
* Максимальный внутренний диаметр.

** Столб жидкости.

D — условный проход муфты; 1 — колонка, градуированная в верхней части; 2 — охватывающая полумуфта; 3 — крепление для охватывающей полумуфты; 4 — охватываемая полумуфта; 5 — стальной стержень, соединенный с охватываемой полумуфтой, не закрепленный в соединении; 6 — нагрузка 50 Н, перпендикулярная к осевой линии муфты; 7 — осевая линия фиксатора

Черт. 1

**Приспособление для измерения утечки при низком давлении
(в разъединенном состоянии)**



* Максимальный внутренний диаметр.

** Столб жидкости.

1 — открытый верх; 2 — колонка, градуированная в верхней части;
3 — полумуфта (охватываемая или охватывающая) — составная часть
испытательного оборудования

Черт. 2

2.4. Испытание при воздействии предельных температур

2.4.1. При максимальной рабочей температуре с охлаждением в соединенном состоянии

Муфту в собранном виде следует заполнить испытательной жидкостью и подвергнуть ее воздействию максимальной рабочей температуры, установленной в нормативно-технической документации на муфты, в течение не менее 6 ч.

Во время воздействия температуры внутренняя часть муфты должна быть сообщена с атмосферой.

Муфту следует охладить до температуры окружающей среды, после чего разъединить и опять соединить. После охлаждения муфты следует провести испытание на герметичность в соответствии с пп. 2.3.1 и 2.3.3. Полученные значения следует занести в отчет об испытании.

2.4.2. При максимальной рабочей температуре с охлаждением в разъединенном состоянии (только для конструкций с запорными клапанами)

Полумуфты следует заполнить испытательной жидкостью и подвергнуть их воздействию максимальной рабочей температуры,

установленной в нормативно-технической документации на муфты, в течение не менее 6 ч.

Полумуфты необходимо охладить до температуры окружающей среды и вручную привести в действие запорные клапаны пять раз с отделением запорного элемента от седла.

После охлаждения муфты проводят испытание на герметичность в соответствии с пп. 2.3.1 и 2.3.3. Полученные значения следует занести в отчет об испытании.

2.4.3. При максимальной рабочей температуре без охлаждения в соединенном состоянии

Муфту в соединенном состоянии следует заполнить испытательной жидкостью и подвергнуть ее воздействию максимальной рабочей температуры, установленной в нормативно-технической документации на муфты, в течение не менее 6 ч.

Во время воздействия температуры внутренняя часть муфты должна быть сообщена с атмосферой.

При максимальной рабочей температуре проводят испытания на герметичность в соответствии с пп. 2.3.1 и 2.3.3. Полученные значения следует занести в отчет об испытании.

2.4.4. При максимальной рабочей температуре без охлаждения в разъединенном состоянии (только для конструкций с запорными клапанами)

Полумуфты следует заполнить испытательной жидкостью и подвергнуть воздействию максимальной рабочей температуры, установленной нормативно-технической документацией на муфты, в течение не менее 6 ч.

При максимальной рабочей температуре проводят испытания на герметичность в соответствии с пп. 2.3.2 и 2.3.4. Полученные значения следует занести в отчет об испытании.

2.4.5. При минимальной рабочей температуре в соединенном состоянии

Муфту следует заполнить испытательной жидкостью и подвергнуть ее воздействию минимальной рабочей температуры, установленной в нормативно-технической документации на муфты, в течение 4 ч.

При минимальной рабочей температуре проводят испытания на герметичность в соответствии с пп. 2.3.1 и 2.3.3. Полученные значения следует занести в отчет об испытании.

2.4.6. При минимальной рабочей температуре в разъединенном состоянии (только для конструкций с запорными клапанами)

Полумуфты следует заполнить испытательной жидкостью и подвергнуть их воздействию минимальной рабочей температуры, установленной нормативно-технической документацией на муфты, в течение не менее 4 ч.

Запорные клапаны следует привести в действие вручную пять раз с отделением запорного элемента от седла.

При минимальной рабочей температуре проводят испытания на герметичность в соответствии с пп. 2.3.2 и 2.3.4. Полученные значения следует занести в отчет об испытании.

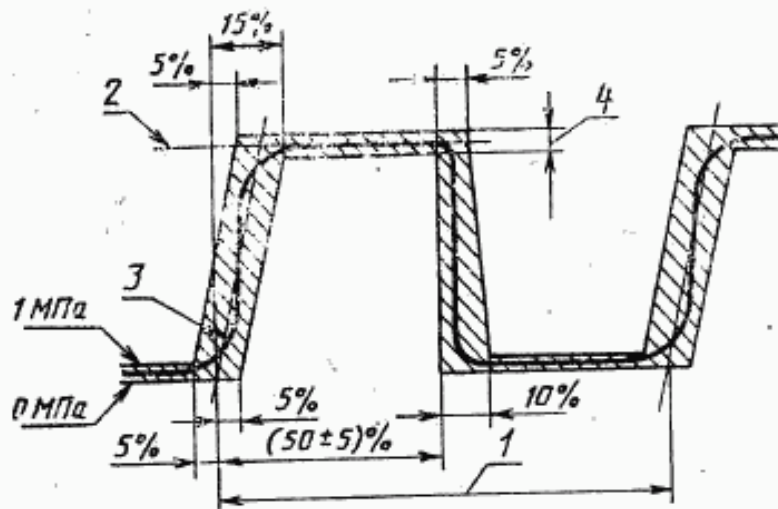
2.5. Испытание импульсным давлением

Муфта, прошедшая испытания импульсным давлением, не должна использоваться для последующих испытаний.

2.5.1. Испытание импульсным давлением в соединенном состоянии

Муфту следует соединить с испытательной установкой, способной создавать импульсное давление, соответствующее диаграмме, показанной на черт. 3. Испытательная установка настраивается таким образом, чтобы кривая зависимости давления от времени располагалась в заштрихованной зоне. Проводится заданное число испытательных циклов при частоте от 0,5 до 1 Гц. Испытуемая муфта в процессе испытания должна соединиться и разъединиться десять раз с интервалом в 10000 циклов. Любые неисправности и признаки заедания следует регистрировать. Утечку следует определять в соответствии с пп. 2.3.2 и 2.3.3. Значение утечки и число циклов следует занести в отчет об испытании.

Испытание импульсным давлением



1 — один импульс цикла; 2 — максимальное давление при испытании; 3 — 15 % давления при испытании; 4 — ± 5 % давления при испытании

Черт. 3

Примечания:

1. Максимальное давление при испытании равно 133 % максимального рабочего давления.
2. Стабильная частота циклов должна поддерживаться в диапазоне от 0,5 до 1 Гц.

2.5.2. Испытание в разъединенном состоянии (только для конструкций с запорными клапанами)

Полумуфту следует установить отдельно в испытательную установку, способную создавать импульсное давление, соответствующее диаграмме, показанной на черт. 3. Испытательная установка настраивается таким образом, чтобы получалась кривая зависимости давления от времени, показанная на заштрихованной части. Значение утечки следует определять в соответствии с пп. 2.3.2 и 2.3.4. Значение утечки и число циклов следует занести в отчет об испытании.

2.6. Испытание на выносливость

Муфта, прошедшая испытание на выносливость, не должна использоваться для последующих испытаний.

Муфта должна соединяться с источником давления, способным обеспечивать внутреннее давление 0,1 МПа.

В качестве рабочей среды может быть использован сжатый воздух, содержащий распыленное масло.

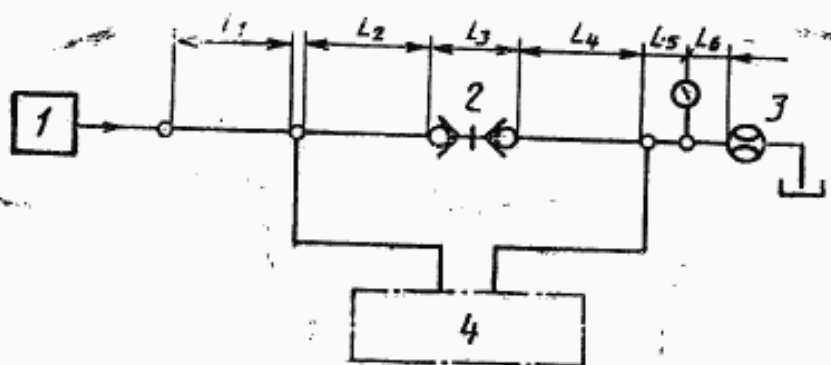
Тип рабочей среды, используемой для испытания, должен быть записан в отчет.

Муфта должна в процессе данного испытания соединяться и разъединяться предусмотренное нормативно-технической документацией число циклов. Частота присоединений и разъединений не должна превышать 1800 в час для муфт с условным проходом до 12,5 мм включительно и 600 в час — для муфт с условным проходом более 12,5 мм. Любые признаки заедания или неисправной работы следует регистрировать. Утечку следует определять в соответствии с пп. 2.3.2 и 2.3.4. Значение утечки следует занести в отчет об испытании.

2.7. Определение перепада давления

2.7.1. Муфту следует поместить в испытательную установку, принципиальная схема которой дана на черт. 4.

Принципиальная схема испытательной установки



$L_1, L_4=10$ диаметров соединительной трубы или условных проходов муфты; $L_2, L_5, L_6=5$ диаметров соединительной трубы или условных проходов муфты; L_3 —муфта плюс концевые штуцеры; 1 — источник получения жидкости; 2 — муфта; 3 — край; 4 — устройство измерения перепада давления

Черт. 4

Испытания следует проводить не менее чем при шести различных значениях расхода жидкости от 25 до 150 % номинального значения, в том числе при номинальном значении.

При испытании следует зарегистрировать значения перепада давления на муфте в направлении от охватывающей полумуфты к охватываемой и наоборот при каждом значении расхода.

Примечание. Если номинальное значение расхода жидкости не установлено, то в качестве номинального принимается расход в трубопроводе при скорости жидкости 5 м/с.

2.7.2. Муфту извлекают из испытательной установки, а трубы соединяют патрубком соответствующего размера.

Необходимо определить и зарегистрировать перепад давления при таких же значениях расхода жидкости, как в п. 2.7.1.

2.7.3. Перепад давлений на муфте представляет разность значений, полученных в пп. 2.7.2 и 2.7.1, по результатам должен быть составлен график в координатах «расход» — «перепад давления» для каждого направления потока.

Примечание. Если значение перепада давления при одном расходе в одном направлении потока отличается меньше чем на 10 % от перепада давления при противоположном направлении потока, следует принять большее из двух значений.

2.8. Вакуумные испытания

Испытание в соединенном состоянии

Муфту следует поместить в испытательную установку, пример которой дан на черт. 5. К муфте должно быть приложено боковое усилие, как показано на черт. 5. Вакуум должен быть доведен до заданного значения и клапан закрыт. Через 10 мин после закрытия клапана следует отметить значение вакуума по вакуумметру. Значение изменения вакуума заносят в отчет об испытании.

2.9. Испытание статическим давлением

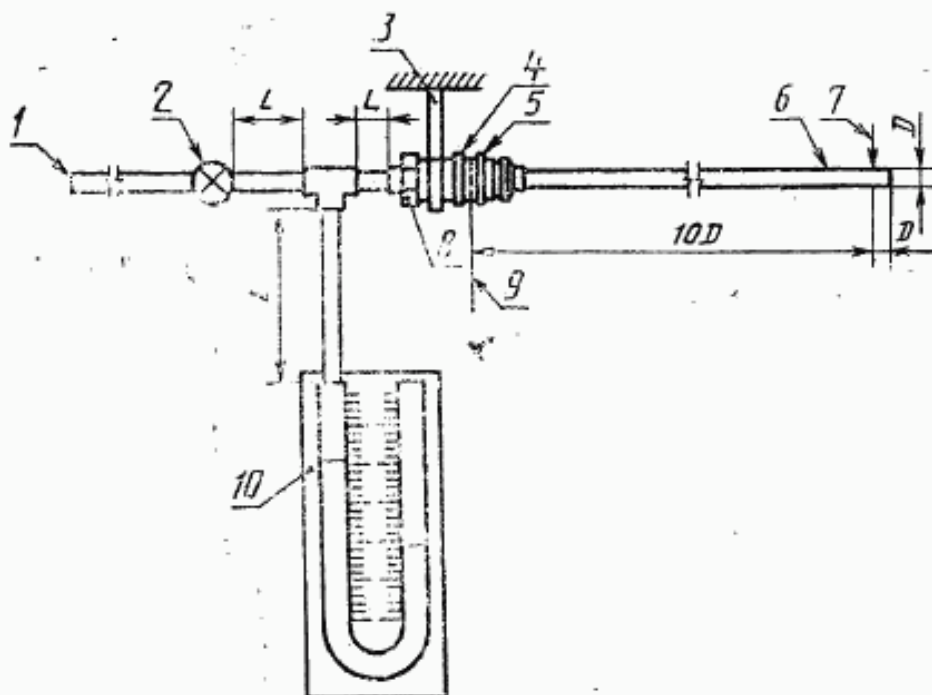
2.9.1. В соединенном состоянии

Муфта в течение не менее 5 мин должна быть подвергнута действию заданного статического давления (не менее максимального рабочего давления). Утечку следует определять в соответствии с пп. 2.3.1 и 2.3.3. Испытуемую муфту соединяют и разъединяют пять раз при нулевом давлении. Любые признаки заедания или неисправной работы следует регистрировать. Значение утечки следует занести в отчет об испытании.

2.9.2. В разъединенном состоянии (только для конструкций с запорными клапанами)

Обе полумуфты должны быть подвергнуты действию заданного статического давления в течение не менее 5 мин. Утечку следует определять в соответствии с пп. 2.3.2 и 2.3.4. Любые признаки заедания или неисправной работы следует регистрировать. Значение утечки следует занести в отчет об испытании.

Вакуумное испытание на утечки



D — условный проход муфты; $L=15 D_{\max}$; 1 — вакуумный насос; 2 — клапан; 3 — крепление для охватывающей полумуфты; 4 — испытываемая муфта; 5 — охватываемая полумуфта; 6 — стальной стержень, соединенный с охватываемой полумуфтой, не закрепленный в соединении; 7 — нагрузка 50 Н, перпендикулярная к осевой линии муфты; 8 — охватывающая полумуфта; 9 — осевая линия фиксатора; 10 — вакуумметр

Черт. 5

Примечание. Боковую нагрузку следует прилагать только при испытании в соединенном состоянии.

2.10. Испытание на разрушение

2.10.1. Меры по обеспечению безопасности

При проведении испытания должна быть обеспечена необходимая защита персонала. Перед проведением испытания воздух из системы должен быть удален.

2.10.2. Давление разрушения в разъединенном состоянии (только для конструкций с запорными клапанами)

К полумуфтам следует подвести давление со скоростью нарастания, не превышающей 100 МПа/мин. Значение давления разрушения следует занести в отчет об испытании.

2.10.3. Давление разрушения в соединенном состоянии

К муфтам следует подвести давление со скоростью нарастания, не превышающей 100 МПа/мин. Значение давления разрушения следует занести в отчет об испытании.

ПРИЛОЖЕНИЕ 1
Обязательное

ПОГРЕШНОСТИ ИЗМЕРЕНИИ

Значение погрешности:
расход, л/мин — $\pm 3\%$ *;
сила, Н, — $\pm 3\%$ *;
давление, МПа, — $\pm 3\%$ *;
перепад давления, МПа, — $\pm 3\%$ *;
температура, °С, — ± 3 ;
крутящий момент, Н·м, — $\pm 3\%$ *;
объем (утечка), мл, — $\pm 1\%$ *.

* В процентах максимального измеренного значения.

ПРИЛОЖЕНИЕ 2
Обязательное

ТИПОВАЯ ФОРМА ОТЧЕТА ОБ ИСПЫТАНИИ

Изготовитель муфты

Муфта, № детали	Марка или модель муфты
Испытательная жидкость	Температура окружающей среды
Дата проведения испытания	Кто проводил испытание

Вид испытания или определяемый параметр	Результаты испытаний	Примечание
Усилие соединения: Сила Крутящий момент Н Н·м Давление испытания

Вид испытания или определяемый параметр	Результаты испытаний	Примечание
Усилие разъединения: Сила Крутящий момент Н Н·м Давление испытания Расход при испытании
Значение утечки при: низком давлении в соединенном состоянии низком давлении в разъединенном состоянии (охватываемая полумуфта) низком давлении в разъединенном состоянии (охватывающая полумуфта) максимальном рабочем давлении в соединенном состоянии максимальном рабочем давлении в разъединенном состоянии (охватываемая полумуфта) максимальном рабочем давлении в разъединенном состоянии (охватывающая полумуфта) мл/ч мл/ч мл/ч мл/ч мл/ч Давление испытания Давление испытания Давление испытания
Утечка при предельных температурах: максимальная рабочая температура с охлаждением в соединенном состоянии значение утечки при низком давлении значение утечки при рабочем давлении максимальная рабочая температура с охлаждением в разъединенном состоянии (охватываемая полумуфта) значение утечки при низком давлении значение утечки при рабочем давлении максимальная рабочая температура с охлаждением в разъединенном состоянии (охватывающая полумуфта) значение утечки при низком давлении °С мл/ч мл/ч °С мл/ч мл/ч °С мл/ч Давление испытания Давление испытания

Продолжение

Вид испытания или определяемый параметр	Результаты испытаний	Примечание
значение утечки при рабочем давлении мл/ч Давление испытания
максимальная рабочая температура без охлаждения в соединенном состоянии °С	
значение утечки при низком давлении мл/ч	
значение утечки при рабочем давлении мл/ч Давление испытания
максимальная рабочая температура без охлаждения в разъединенном состоянии (охватываемая полумуфта) °С	
значение утечки при низком давлении мл/ч	
значение утечки при рабочем давлении мл/ч Давление испытания
максимальная рабочая температура без охлаждения в разъединенном состоянии (охватывающая полумуфта) °С	
значение утечки при низком давлении мл/ч	
значение утечки при рабочем давлении мл/ч Давление испытания
минимальная рабочая температура в соединенном состоянии °С	
значение утечки при низком давлении мл/ч	
значение утечки при рабочем давлении мл/ч Давление испытания
минимальная рабочая температура в разъединенном состоянии (охватываемая полумуфта) °С	
значение утечки при низком давлении мл/ч	
значение утечки при рабочем давлении мл/ч Давление испытания
минимальная рабочая температура в разъединенном состоянии (охватывающая полумуфта) °С	
значение утечки при низком давлении мл/ч	

Вид испытания или определяемый параметр	Результаты испытаний	Примечание
значение утечки при рабочем давлении мл/ч Давление испытания
Циклическое давление в соединенном состоянии: значение утечки при низком давлении мл/ч Циклическое давление испытания
значение утечки при рабочем давлении мл/ч Число циклов
в разъединенном состоянии (охватываемая полумуфта) значение утечки при низком давлении мл/ч Циклическое давление испытания
значение утечки при рабочем давлении мл/ч Число циклов
в разъединенном состоянии (охватываемая полумуфта) значение утечки при низком давлении мл/ч Циклическое давление испытания
значение утечки при рабочем давлении мл/ч Число циклов
На выносливость (долговечность): в соединенном состоянии: значение утечки при низком давлении мл/ч	
значение утечки при рабочем давлении мл/ч Число циклов
в разъединенном состоянии (охватываемая полумуфта): значение утечки при низком давлении мл/ч Скорость цикла
значение утечки при рабочем давлении мл/ч Испытательная жидкость
в разъединенном состоянии (охватываемая полумуфта): значение утечки при низком давлении мл/ч	

Продолжение

Вид испытания или определяемый параметр	Результаты испытаний	Примечание
значение утечки при рабочем давлении мл/ч	
Перепад давлений	Прилагается график	
Вакуумные в соединенном состоянии в разъединенном состоянии (охватываемая полумуфта) в разъединенном состоянии (охватывающая полумуфта)	Утечка да нет да нет да нет	Показания вакуумметра до после
На захват воздуха мл/за цикл присоединение-разъединение	... Испытательная жидкость
На потерю жидкости мл/за цикл присоединение-разъединение	... Испытательная жидкость
Статическое давление: в соединенном состоянии: значение утечки при низком давлении значение утечки при рабочем давлении в разъединенном состоянии (охватываемая полумуфта): значение утечки при низком давлении значение утечки при рабочем давлении в разъединенном состоянии (охватывающая полумуфта): значение утечки при низком давлении значение утечки при рабочем давлении мл/ч мл/ч мл/ч мл/ч мл/ч мл/ч	Заданное статическое давление Заданное статическое давление Заданное статическое давление
На разрушение: в разъединенном состоянии в соединенном состоянии МПа МПа	

ИНФОРМАЦИОННЫЕ ДАННЫЕ

1. РАЗРАБОТАН И ВНЕСЕН Техническим комитетом ТК 275 «Тракторы»
РАЗРАБОТЧИКИ:
Г. Г. Колобов, канд. техн. наук; Л. В. Васильев, канд. техн. наук; А. В. Иванов; Д. Е. Флеер; Б. Г. Требухин; М. Я. Кацман; Л. И. Будникова; Ю. Л. Мариенбах, канд. техн. наук
2. УТВЕРЖДЕН И ВВЕДЕН В ДЕЙСТВИЕ Постановлением Госстандарта России от 25.08.92 г. № 1023
3. Срок проверки — 1997 г.; периодичность проверки — 5 лет
4. Стандарт соответствует международному стандарту ИСО 7241/2—86, кроме методов испытаний на захват воздуха и потерю жидкости
5. ВВЕДЕН ВПЕРВЫЕ
6. ССЫЛОЧНЫЕ НОРМАТИВНО-ТЕХНИЧЕСКИЕ ДОКУМЕНТЫ

Обозначение НТД, на который дана ссылка	Номер пункта
ГОСТ Р 50191—92	2.1.1, 2.2.1, 2.3.3, 2.3.4

Редактор *В. М. Лысенкина*
Технический редактор *О. Н. Никитина*
Корректор *А. И. Зюбан*

Сдано в наб. 21.09.92. Подп. в печ. 12.11.92. Усл. п. л. 1,0 Усл. кр.-отт. 1,0.
Уч.-изд. л., 1,03. Тир 233 экз.

Ордена «Знак Почета» Издательство стандартов, 123557, Москва, ГСП,
Новопресненский пер., 3.
Калужская типография стандартов, ул. Московская, 256. Зак. 2114