

ГОСТ Р 50213—92  
(ИСО 5237—78)

ГОСУДАРСТВЕННЫЙ СТАНДАРТ РОССИЙСКОЙ ФЕДЕРАЦИИ

---

МАШИНЫ ТЕКСТИЛЬНЫЕ  
И ОБОРУДОВАНИЕ ВСПОМОГАТЕЛЬНОЕ  
ПАТРОНЫ КОНИЧЕСКИЕ ДЛЯ НАМОТКИ  
ПРЯЖИ (КРЕСТОВАЯ НАМОТКА)

ПОЛОВИНА УГЛА КОНУСА 5°57'  
РАЗМЕРЫ И МЕТОДЫ КОНТРОЛЯ

Издание официальное

БЗ 4—92/419

ГОССТАНДАРТ РОССИИ  
Москва

**ГОСУДАРСТВЕННЫЙ СТАНДАРТ РОССИЙСКОЙ ФЕДЕРАЦИИ**

Машины текстильные  
и оборудование вспомогательное  
**ПАТРОНЫ КОНИЧЕСКИЕ ДЛЯ НАМОТКИ  
ПРЯЖИ (КРЕСТОВАЯ НАМОТКА)**

**ГОСТ Р.**Половина угла конуса  $5^{\circ}57'$ **50213—92**

Размеры и методы контроля

Textile machinery and accessories.

**(ИСО 5237—78)**

Cones for yarn winding (cross wound).

Half angle of the cone  $5^{\circ}57'$ .

Dimensions and checking methods

ОКП 96 7140

Дата введения 01.01.94**1. НАЗНАЧЕНИЕ И ОБЛАСТЬ ПРИМЕНЕНИЯ**

Настоящий стандарт устанавливает размеры и допуски конических патронов для намотки пряжи (крестовая намотка) с половиной угла конуса  $5^{\circ}57'$ , а также размеры и допуски калибров для измерения патронов и распространяется на конические патроны для вновь разрабатываемого оборудования.

Разд. 2, 4 и 5 настоящего стандарта являются обязательными, другие требования настоящего стандарта являются рекомендуемыми.

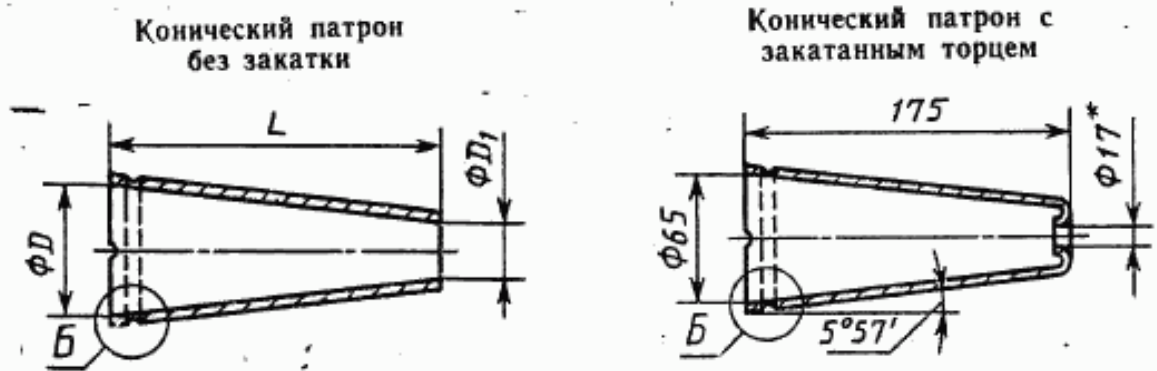
**2. РАЗМЕРЫ И ДОПУСКИ**

Размеры и допуски конических патронов и калибров приведены на черт. 1, 2 и в табл. 1, 2. Размеры, не приведенные на черт. 1, 2 и в табл. 1, 2, устанавливают по согласованию потребителя с изготовителем.

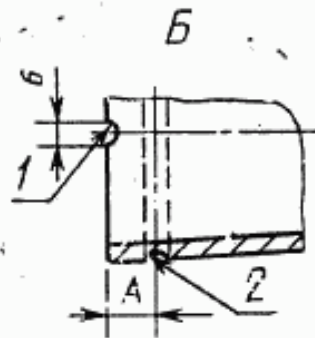
Издание официальное

© Издательство стандартов, 1992

Настоящий стандарт не может быть полностью или частично воспроизведен, тиражирован и распространен без разрешения Госстандарта России



\* Для автоматической намотки этот размер необходимо согласовать между потребителем и изготовителем с учетом толщины стенки.



1 — паз; 2 — канавка

Черт. 1

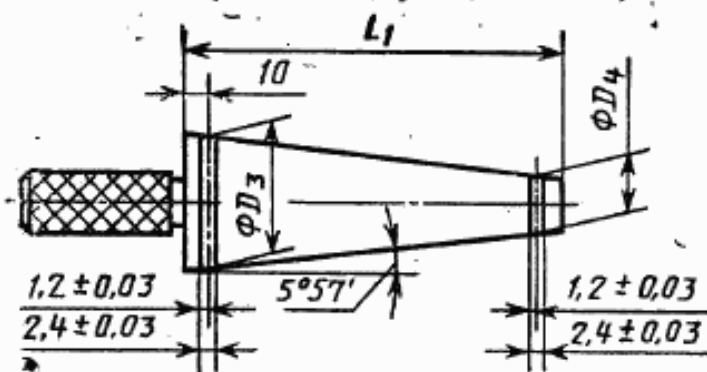
Таблица 1

Конические патроны

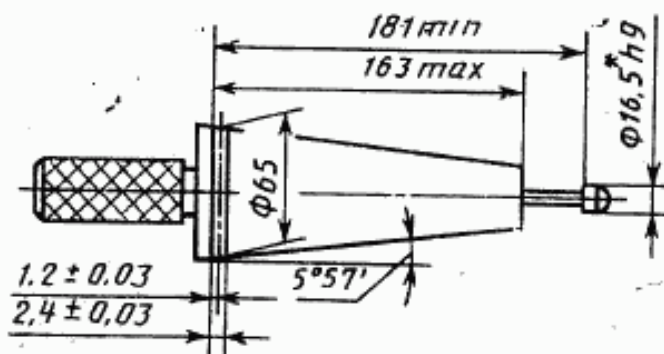
мм

$D \pm 0,25$	$L$		$D_1 \pm 0,25$	$A$
	Номи.	Пред. огкл.		
63 65 68	145 175 170	$\pm 1,5$	33 29 33	8
80	230	$\pm 2,0$	32	
104	290	$\pm 2,5$	44	10
	310		33	

## Калибр для патрона без закатки



## Калибр для патрона с закругленным торцем



\* Для автоматической намотки этот размер необходимо согласовать между потребителем и изготовителем с учетом толщины стенки.

Черт. 2

Таблица 2

Калибры  
мм

$D_3$	$D_4$	$L_1$
63	33	165
65	29	195
68	33	190
80	32	250
104	44	310
	33	360

\* Предельные отклонения диаметров калибра, измеренные на любом расстоянии от торцев, должны равняться js 6 ГОСТ 25346.

Ширина намотанной пряжи не должна превышать 25 мм.  
Отклонение от половины угла конуса  $5^{\circ}57'$  ограничивается допусками для размеров  $D$ ,  $D_1$  и  $L$ , как указано в табл. 1. На использование патронов при намотке нити они не влияют.

### 3. МАТЕРИАЛ

Материалом для конических патронов может служить необработанная, пропитанная или лакированная бумага или пластмасса.

При выборе материала следует учитывать:

- а) вид наматываемой пряжи;
- б) вид отделки (обработки) поверхности;
- в) толщину стенок (в зависимости от вида перерабатываемой пряжи);
- г) особенности паза и канавки для конца пряжи.

### 4. ПРИМЕНЕНИЕ КАЛИБРА

Внутренние размеры патрона соответствуют указанным в настоящем стандарте, если торец большего диаметра патрона, плотно закрепленный на калибре усилием руки, находится между допускаемыми отметками.

Для контроля меньшего диаметра патрона его помещают торцом меньшего диаметра на калибре. Торцевой диаметр патрона должен находиться между отметками соответствующего конца калибра.

### 5. КОНТРОЛЬ ДЛИНЫ КОНИЧЕСКОГО ПАТРОНА

Для контроля предельных отклонений длины патрона следует использовать соответствующий специальный калибр. Использовать конические калибры, не приведенные на чертежах, не допускается.

## ИНФОРМАЦИОННЫЕ ДАННЫЕ

1. ПОДГОТОВЛЕН И ВНЕСЕН Техническим комитетом ТК 314 «Текстильные машины и оснастка»
2. УТВЕРЖДЕН И ВВЕДЕН В ДЕЙСТВИЕ Постановлением Госстандарта России от 31.08.92 № 1069

Настоящий стандарт подготовлен методом прямого применения международного стандарта ИСО 5237—78 «Машины текстильные и вспомогательное оборудование. Патроны конические для намотки пряжи (крестовая намотка). Половина угла конуса 5°57'» и полностью ему соответствует

3. Срок проверки — 1997 г.
4. ВВЕДЕН ВПЕРВЫЕ
5. ССЫЛОЧНЫЕ НОРМАТИВНО-ТЕХНИЧЕСКИЕ ДОКУМЕНТЫ

Обозначение НТД, на который дана ссылка	Номер раздела
ГОСТ 25346—89	2