

ГОСТ Р 50267.10—93
(МЭК 601—2—10—84)

ГОСУДАРСТВЕННЫЙ СТАНДАРТ РОССИЙСКОЙ ФЕДЕРАЦИИ

ИЗДЕЛИЯ МЕДИЦИНСКИЕ ЭЛЕКТРИЧЕСКИЕ

Часть 2

ЧАСТНЫЕ ТРЕБОВАНИЯ БЕЗОПАСНОСТИ
К СТИМУЛЯТОРАМ НЕРВОВ И МЫШЦ

Издание официальное



БЗ 1—93/89

БЗ

ГОССТАНДАРТ РОССИИ

Москва

GOST
СТАНДАРТЫ

ГОСТ Р 50267.10-93, Изделия медицинские электрические. Часть 2. Частные требования безопасности к стимуляторам нервов и мышц
Medical electrical equipment. Part 2. Particular requirements for the safety of nerve and muscle stimulators

Предисловие

- 1 ПОДГОТОВЛЕН И ВНЕСЕН Техническим комитетом по стандартизации медицинских приборов и аппаратов ТК 11
- 2 УТВЕРЖДЕН И ВВЕДЕН В ДЕЙСТВИЕ Постановлением Госстандарта России от 13.07.93 № 172
- 3 Настоящий стандарт подготовлен методом прямого применения международного стандарта МЭК 601—2—10—84 «Изделия медицинские электрические. Часть 2. Частные требования безопасности к стимуляторам нервов и мышц» с дополнительными требованиями, отражающими специфику народного хозяйства
- 4 ВВЕДЕН ВПЕРВЫЕ

© Издательство стандартов, 1993

Настоящий стандарт не может быть полностью или частично воспроизведен, тиражирован и распространен без разрешения Госстандарта России

ВВЕДЕНИЕ

Настоящий стандарт является прямым применением международного стандарта МЭК 601—2—10—84 «Изделия медицинские электрические. Часть 2. Частные требования безопасности к стимуляторам нервов и мышц».

Требования настоящего стандарта имеют преимущества перед соответствующими требованиями общего стандарта (ГОСТ Р 50267.0), изменяют, дополняют его и являются обязательными. После требований в настоящем стандарте приводятся соответствующие методики испытаний.

В настоящем стандарте приняты следующие шрифтовые выделения:

методы испытаний — курсив;

термины, определяемые пунктом 2 общего или настоящего стандарта — прописные буквы.

Нумерация разделов, пунктов и подпунктов настоящего стандарта соответствует нумерации общего стандарта.

Пункты и подпункты, которые введены дополнительно по отношению к общему стандарту, нумеруют со 101, дополнительное приложение обозначают буквами АА, а дополнительные пункты приложения — аа.

Обоснования наиболее важных требований приведены в приложении АА.

Знание причин, по которым установлены эти требования, не только облегчит правильное применение стандарта, но и будет способствовать более быстрому внедрению любых изменений стандарта, обусловленных изменениями в клинической практике или развитием техники. Приложение А не является частью требований настоящего стандарта.

Содержание международного стандарта дополнено приложением ММ, в котором приведены требования, учитывающие специфику народного хозяйства.

НОРМАТИВНЫЕ ССЫЛКИ

В настоящем стандарте использованы ссылки на следующий стандарт:

ГОСТ Р 50267.0—92 (МЭК 601—1—88) Изделия медицинские электрические. Часть 1. Общие требования безопасности

Изделия медицинские электрические

Часть 2.

ЧАСТНЫЕ ТРЕБОВАНИЯ БЕЗОПАСНОСТИ К СТИМУЛЯТОРАМ НЕРВОВ И МЫШЦ

Medical electrical equipment

Part 2. Particular requirements for the safety of nerve and muscle stimulators

Дата введения 1994—07—01*

РАЗДЕЛ ПЕРВЫЙ. ОБЩИЕ ПОЛОЖЕНИЯ

1 Область распространения и цель

Применяют пункт общего стандарта, за исключением:

1.1 Область распространения

Дополнение

Настоящий стандарт устанавливает требования к СТИМУЛЯТОРАМ НЕРВОВ И МЫШЦ, определение которых дано в 2.1.101, предназначенным для использования в физиотерапии (далее — СТИМУЛЯТОРАМ).

Требования стандарта не распространяются на:

- ИЗДЕЛИЯ, предназначенные для имплантирования или для подключения к имплантируемым электродам;
- ИЗДЕЛИЯ, предназначенные для стимуляции мозга (например изделия для электрошоковой терапии);
- ИЗДЕЛИЯ, предназначенные для неврологических исследований;
- ИЗДЕЛИЯ, задающие сердечный ритм;
- ИЗДЕЛИЯ, носимые на теле;
- СТИМУЛЯТОРЫ, предназначенные для использования во время хирургических операций;
- ИЗДЕЛИЯ, предназначенные для диагностики по усредненным вызванным потенциалам;

* См. приложение ММ, пункт 1.

Издание официальное



- ИЗДЕЛИЯ, предназначенные для электромиографии;
- ИЗДЕЛИЯ, предназначенные для кардиодефибрилляции;
- ИЗДЕЛИЯ, предназначенные для использования только в качестве чрескожных СТИМУЛЯТОРОВ НЕРВОВ И МЫШЦ для облегчения боли.

2 Термины и определения

Применяют пункт общего стандарта, за исключением:

2.1.5. РАБОЧАЯ ЧАСТЬ

Дополнение

Электроды СТИМУЛЯТОРА и все части, электрически соединенные с ними.

Дополнительные определения

2.1.101 СТИМУЛЯТОР

• ИЗДЕЛИЕ для воздействия электрическими токами с помощью электродов, находящихся в непосредственном контакте с ПАЦИЕНТОМ, с целью диагностики и (или) лечения нервно-мышечных расстройств.

2.1.102 ДЛИТЕЛЬНОСТЬ ИМПУЛЬСА

Длительность выходного импульса, измеренная на уровне 50 % его максимальной амплитуды.

2.1.103 ФОРМА СИГНАЛА

Изменения значения электрического сигнала в виде временной функции тока или напряжения, появляющиеся в РАБОЧЕЙ ЧАСТИ.

3 Общие требования

Применяют пункт общего стандарта.

4 Общие требования к испытаниям

Применяют пункт общего стандарта.*

5 Классификация

Применяют пункт общего стандарта.

5.2 Изменение

Исключить ИЗДЕЛИЯ ТИПА В.

5.6 Изменение

Исключить все, не относящееся к ПРОДОЛЖИТЕЛЬНОМУ РЕЖИМУ РАБОТЫ.

6 Идентификация, маркировка и документация

Применяют пункт общего стандарта, за исключением:

6.1. Маркировка на наружной стороне ИЗДЕЛИЙ или их частей

)) Потребляемая мощность, 4-й абзац

Замена

* См. приложение ММ, пункт 2.

НОМИНАЛЬНАЯ потребляемая мощность **СТИМУЛЯТОРОВ** с **СЕТЕВЫМ ПИТАНИЕМ** должна представлять собой максимальную потребляемую мощность, усредненную за любой промежуток времени продолжительностью 5 с при работе в условиях, указанных в 7.1.101.

р) Выходные данные

Дополнение

ИЗДЕЛИЕ, которое может формировать выходной сигнал со значениями, превышающими 10 мА (среднее квадратическое значение) или 10 В (среднее квадратическое значение) при усреднении за промежуток времени продолжительностью 5 с, должно иметь маркировку символом № 14 вблизи места подключения электродов (см. приложение D общего стандарта) Δ

6.7 Световые индикаторы и кнопки

Дополнение

См. также 5.1.103

6.8 ЭКСПЛУАТАЦИОННЫЕ ДОКУМЕНТЫ

6.8.2 Инструкция по эксплуатации

Дополнительный пункт

аа) Инструкция по эксплуатации должна дополнительно содержать:

а) информацию о **ФОРМЕ** выходных **СИГНАЛОВ**, включая любые постоянные составляющие, **ДЛИТЕЛЬНОСТИ ИМПУЛЬСОВ**, частотах повторения импульсов, максимальных амплитудах выходного напряжения и (или) тока, а также информацию о влиянии полного сопротивления нагрузки на указанные параметры;

б) рекомендацию о размерах используемых электродов и о способах применения для каждого конкретного типа лечения, для которого предназначен данный **СТИМУЛЯТОР**;

в) рекомендацию о всех необходимых мерах предосторожности, которые следует предпринять в том случае, когда на выходе имеется постоянная составляющая;

г) рекомендацию о том, что **ПАЦИЕНТА** с имплантированным электронным устройством (например с электрокардиостимулятором) не следует подвергать стимуляции, если только ранее не было получено заключение медицинских специалистов;

е) предостережения о потенциальных опасностях:

— одновременное подключение **ПАЦИЕНТА** к высокочастотному электрохирургическому **АППАРАТУ** может привести к ожогам в месте нахождения электродов и к возможному повреждению **СТИМУЛЯТОРА**;

— работа вблизи (например на расстоянии до 1 м) АППАРАТА для коротковолновой или микроволновой терапии может привести к нестабильности на выходе СТИМУЛЯТОРА;

г) при применении ИЗДЕЛИЙ, способных создавать на выходе значения, превышающие 10 мА (среднее квадратическое значение) или 10 В (среднее квадратическое значение):

— информацию о максимальных выходных значениях, допустимых для электродов, рекомендованных изготовителем для использования совместно с данным СТИМУЛЯТОРОМ;

— рекомендацию повысить внимание ПОЛЬЗОВАТЕЛЯ, если плотность тока для каких-либо электродов превышает 2 мА (среднее квадратическое значение) /см².

6.8.3 Техническое описание

Дополнительный пункт

аа) В техническом описании должны быть указаны параметры согласно 6.8.2 аа). Должен быть указан диапазон полных сопротивлений нагрузки, для которых справедливы эти параметры.

7 Потребляемая мощность

Применяют пункт общего стандарта, за исключением:

7.1 Дополнительный пункт

7.1.101 *Потребляемую мощность следует измерять при сопротивлении нагрузки в пределах диапазона, указанного в техническом описании (см. 6.8.3), и при всех положениях доступных органов управления, в которых обеспечивается максимальная потребляемая мощность.*

РАЗДЕЛ ВТОРОЙ. УСЛОВИЯ ОКРУЖАЮЩЕЙ СРЕДЫ

Применяют пункты 8—12 общего стандарта.

РАЗДЕЛ ТРЕТИЙ. ЗАЩИТА ОТ ОПАСНОСТЕЙ ПОРАЖЕНИЯ ЭЛЕКТРИЧЕСКИМ ТОКОМ

13 Общие требования

Применяют пункт общего стандарта, за исключением:

Дополнение

При применении комбинированного ИЗДЕЛИЯ (например СТИМУЛЯТОРА, обеспечивающего функции ультразвуковой терапии или оснащенного РАБОЧЕЙ ЧАСТЬЮ для ультразвуковой терапии) эта дополнительная часть СТИМУЛЯТОРА должна соответствовать требованиям соответствующего частного стандарта.

14 Требования, относящиеся к классификации

Применяют пункт общего стандарта, за исключением:

14.6 Замена

СТИМУЛЯТОРЫ относится к **ИЗДЕЛИЯМ ТИПА ВF** или **SF**.

Применяют пункты 15—18 общего стандарта.

19 **ДЛИТЕЛЬНЫЕ ТОКИ УТЕЧКИ** и **ДОПОЛНИТЕЛЬНЫЕ ТОКИ В ЦЕПИ ПАЦИЕНТА**

Применяют пункт общего стандарта, за исключением:

Изменение

Требования и испытания общего стандарта, касающиеся **ДОПОЛНИТЕЛЬНОГО ТОКА В ЦЕПИ ПАЦИЕНТА**, не распространяются на **СТИМУЛЯТОРЫ**, за исключением того, что в случае комбинированной **АППАРАТУРЫ** (см. пункт 13 настоящего стандарта) **ДОПОЛНИТЕЛЬНЫЙ ТОК В ЦЕПИ ПАЦИЕНТА** должен измеряться между каждым электродом **СТИМУЛЯТОРА** поочередно и любой другой **РАБОЧЕЙ ЧАСТЬЮ**.

20 **Электрическая прочность изоляции**

Применяют пункт общего стандарта, за исключением:

20.2 Изменение

B—b. Не использован.

B—f: Дополнение

Не требуется проверять электрическую изоляцию частей, если **ТОКИ УТЕЧКИ НА ПАЦИЕНТА** и на корпус не превышают допустимого предела при **НОРМАЛЬНОМ СОСТОЯНИИ**, когда сделано короткое замыкание между соответствующими частями **СТИМУЛЯТОРА**.

РАЗДЕЛ ЧЕТВЕРТЫЙ. ЗАЩИТА ОТ МЕХАНИЧЕСКИХ ОПАСНОСТЕЙ

Применяют пункты 21—28 общего стандарта.

РАЗДЕЛ ПЯТЫЙ. ЗАЩИТА ОТ ОПАСНОСТЕЙ НЕЖЕЛАТЕЛЬНОГО ИЛИ ЧРЕЗМЕРНОГО ИЗЛУЧЕНИЯ

Применяют пункты 29—35 общего стандарта.

36 **Электромагнитная совместимость**

Применяют пункт общего стандарта, за исключением:

Дополнение

ИЗДЕЛИЕ должно быть в состоянии работать в высокочастотном электромагнитном поле, таком как создаваемое при нормальной работе аппарата для УВЧ-терапии.

В том случае, когда **ИЗДЕЛИЕ** проверяют по описанной ниже методике, регистрируемая **ФОРМА ВЫХОДНОГО СИГНАЛА** не дол-

жна отличаться от ФОРМЫ первоначального СИГНАЛА по амплитуде, длительности или частоте повторения импульсов более чем на 10 %. Не следует принимать во внимание прямые наводки высокочастотного сигнала на дисплей.

Соответствие проверяют испытаниями 1—3. Допускается применять перечисленное ниже испытательное оборудование, как показано на рисунках 101—103 настоящего стандарта:

— высокочастотный генератор, обеспечивающий генерацию на частоте 27; 12 МГц без модуляции;

— усилитель мощности, имеющий выходную мощность не менее 2,5 Вт на указанной выше частоте;

— высокочастотный аттенуатор с необходимыми пределами;

— измеритель мощности высокочастотного диапазона и согласующее устройство;

— высокочастотный трансформатор для согласования полного сопротивления испытательного оборудования с сопротивлением 800 Ом;

— нагрузочные резисторы и блокировочные конденсаторы;

— осциллограф с шириной полосы от постоянного тока до частоты не более 10 МГц по открытому входу;

— низкочастотный генератор для внешнего запуска осциллографа при измерении каких-либо изменений в частоте повторения импульсов.

ИЗДЕЛИЕ работает в каждом из выходных режимов, при этом во время каждой фазы испытаний орган (органы) управления амплитудой устанавливается поочередно в положения, соответствующие максимуму, минимуму, и в одно промежуточное положение.

Испытание 1

СТИМУЛЯТОР и испытательное оборудование устанавливают так, как показано на рисунке 101. При применении ИЗДЕЛИЯ КЛАССА II и ИЗДЕЛИЯ С ВНУТРЕННИМ ИСТОЧНИКОМ ПИТАНИЯ их размещают на заземленной металлической пластине, площадь которой не меньше площади основания СТИМУЛЯТОРА. Все доступные для прикосновения ТОКОПРОВОДЯЩИЕ ЧАСТИ в металлическую пластину соединяют между собой.

Регулировкой высокочастотного аттенуатора добиваются, чтобы мощность, поступающая на R1 и на испытуемый СТИМУЛЯТОР, составляла 2,5 Вт \pm 10 % по показаниям ваттметра, при этом линия должна быть согласована до значения коэффициента стоячей волны (КСВ) менее 1,3 (отраженная мощность составляет приблизительно 2 %).

Точки А (рисунок 101) сначала по очереди подключают к каждой паре выходных зажимов и выполняют описанные выше испытания.

Затем точки А подключают между корпусом или металлической пластиной (при применении ИЗДЕЛИЯ КЛАССА II или ИЗДЕЛИЯ С ВНУТРЕННИМ ИСТОЧНИКОМ ПИТАНИЯ) и по очереди каждым выходным зажимом и повторяют описанные выше испытания.

Испытание 2

СТИМУЛЯТОР и испытательное оборудование размещают так, как показано на рисунке 102. Если ИЗДЕЛИЕ относится к КЛАССУ II или к ИЗДЕЛИЮ С ВНУТРЕННИМ ИСТОЧНИКОМ ПИТАНИЯ, то его размещают на заземленной металлической пластине, имеющей площадь не меньше площади основания СТИМУЛЯТОРА. Все имеющиеся ДОСТУПНЫЕ проводящие ЧАСТИ и металлическую пластину соединяют между собой. Если длина входящего в комплект поставки сетевого кабеля превышает 400 мм, то кабель следует смотать в бухту так, чтобы общая длина не превышала 400 мм.

Высокочастотный аттенюатор регулируют так, чтобы к цепи сетевого фильтра (рисунок 102) была приложена мощность $1 \text{ Вт} \pm 10 \%$ (по ваттметру), при этом линия должна быть согласована до значения КСВ менее 1,3 (отраженная мощность составляет приблизительно 2 %).

Высокочастотный сигнал подают вначале на точки В схемы сетевого фильтра (L1, L2, C1, C2) и выполняют описанные выше испытания.

Затем меняют местами точки подключения входного сигнала и испытания повторяют.

Испытание 3 (для СТИМУЛЯТОРА с электрическим дистанционным управлением)

СТИМУЛЯТОР и испытательное оборудование размещают так, как показано на рисунке 103. При применении ИЗДЕЛИЯ КЛАССА II или ИЗДЕЛИЯ С ВНУТРЕННИМ ИСТОЧНИКОМ ПИТАНИЯ его устанавливают на заземленной металлической пластине площадью, которая не меньше площади основания СТИМУЛЯТОРА. Все доступные для прикосновения ТОКОПРОВОДЯЩИЕ ЧАСТИ и металлическая пластина должны быть соединены между собой. Если длина кабеля дистанционного управления, поставляемого вместе со СТИМУЛЯТОРОМ, превышает 400 мм, то кабель следует свернуть в бухту так, чтобы общая длина не превышала 400 мм.

Высокочастотный аттенюатор регулируют так, чтобы к кабелю дистанционного управления (рисунок 103) была приложена мощность $2,5 \text{ Вт} \pm 10\%$ (по ваттметру), при этом линия должна быть согласована до значения КСВ менее 1,3 (отраженная мощность составит приблизительно 2 %).

Выходной сигнал с точек С подают на зажимы кабеля дистанционного управления, расположенные на том конце кабеля, с которого ведут управление (рисунок 103) так, чтобы высокочастотная энергия по очереди подавалась на каждую пару проводников, включая все имеющиеся экраны.

Другие испытания, относящиеся к влиянию непосредственного облучения высокочастотными полями на внутренние элементы, находятся на стадии рассмотрения.

РАЗДЕЛ ШЕСТОЙ. ЗАЩИТА ОТ ОПАСНОСТЕЙ ВОСПЛАМЕНЕНИЯ ГОРЯЩИХ СМЕСЕЙ АНЕСТЕТИКОВ

Применяют пункты 37—41 общего стандарта.*

РАЗДЕЛ СЕДЬМОЙ. ЗАЩИТА ОТ ИЗБЫТОЧНЫХ ТЕМПЕРАТУР И ДРУГИХ ОПАСНОСТЕЙ

42 Чрезмерные температуры

Применяют пункт общего стандарта, за исключением:

Дополнение

Соответствие требованиям к максимальным температурам, указанным в общем стандарте, должно проверяться при условиях и режимах, заданных в 7.1.101.

Применяют пункты 43—45 общего стандарта.

46 Ошибки человека

Применяют пункт общего стандарта, за исключением:

Дополнение

46.101 СТИМУЛЯТОР должен быть сконструирован так, чтобы работа при ненагруженных и при короткозамкнутых электродах не приводила к нарушению соответствия ИЗДЕЛИЯ требованиям настоящего стандарта.

Соответствие должно проверяться с помощью следующего испытания:

Включают СТИМУЛЯТОР, установив все органы регулировки выхода в максимальное положение. В течение 10 мин СТИМУЛЯТОР работает при ненагруженной каждой паре выходных за-

* См. приложение ММ, пункт 3.

жимов, а затем в течение 5 мин — при короткозамкнутых. После такого испытания ИЗДЕЛИЕ должно соответствовать всем требованиям настоящего стандарта.

Применяют пункты 47—49 общего стандарта.

РАЗДЕЛ ВОСЬМОЙ. ТОЧНОСТЬ РАБОЧИХ ХАРАКТЕРИСТИК И ЗАЩИТА ОТ ПРЕДСТАВЛЯЮЩИХ ОПАСНОСТЬ ВЫХОДНЫХ ХАРАКТЕРИСТИК

50 Точность рабочих характеристик

Применяют пункт общего стандарта, за исключением:

Дополнение*

50.1.101 Должен быть предусмотрен орган регулировки амплитуды выходного сигнала, который непрерывно изменяет выходной сигнал от минимального до максимального значения или заменяет его дискретными приращениями с шагом не более 1 мА или 1 В. При установке на минимум выходной сигнал не должен превышать 2 % уровня сигнала, получаемого при установке органа регулировки в положение, соответствующее максимуму.

Соответствие проверяют осмотром и путем измерения, используя нагрузочное сопротивление, которое наименее благоприятно, но находится в пределах диапазона, указанного в СОПРОВОДИТЕЛЬНОЙ ДОКУМЕНТАЦИИ.

50.1.102 Значения ДЛИТЕЛЬНОСТЕЙ ИМПУЛЬСА, частот повторения импульсов и амплитуд, включая любые постоянные составляющие, указанные или в СОПРОВОДИТЕЛЬНОЙ ДОКУМЕНТАЦИИ, или на изделии (см. 6.8.2), не должны отличаться от измеренных более чем на $\pm 30\%$ при измерении с погрешностью не более $\pm 10\%$ с нагрузочным резистором, находящимся в диапазоне, указанном в СОПРОВОДИТЕЛЬНОЙ ДОКУМЕНТАЦИИ (см. 6.8.3).

Соответствие проверяют измерением.

51 Защита от представляющих опасность выходных характеристик

Применяют пункт общего стандарта, за исключением:

Дополнительные пункты:

51.101 Колебания напряжения питания

Колебания напряжения питания в пределах $\pm 10\%$ не должны приводить к изменению амплитуды выходного сигнала, ДЛИТЕЛЬНОСТИ ИМПУЛЬСА или частоты повторения импульсов более чем на $\pm 10\%$.

* См. приложение ММ, пункт 4

Соответствие следует проверять измерением.

51.102 Блокировка выхода

Конструкция СТИМУЛЯТОРА с выходным током, превышающим 10 мА (среднее квадратическое значение) и 10 В (среднее квадратическое значение), должна предотвращать включение выходного тока, если перед этим орган (органы) регулировки амплитуды не был (не были) сначала установлен (установлены) в положение, соответствующее минимальному выходному току.

Указанное требование должно относиться также и к восстановлению ПИТАЮЩЕЙ СЕТИ после ее временного перерыва.

Соответствие следует устанавливать проверкой на функционирование.

51.103 Индикатор выхода

В ИЗДЕЛИИ, которое может создавать на нагрузочном сопротивлении, равном 1000 Ом, выходной ток, превышающий 10 мА (эфф.) или выходное напряжение 10 В (эфф.), или импульсы с энергией более 10 мДж на импульс, должна быть предусмотрена индикация наличия выходного тока (напряжения) при НОРМАЛЬНОМ СОСТОЯНИИ и при УСЛОВИИ ЕДИНИЧНОГО НАРУШЕНИЯ. Если такая индикация выполнена с помощью сигнальной лампы, то лампа должна быть желтого цвета.

Соответствие устанавливают осмотром и проверкой на функционирование.

51.104 Ограничение выходных параметров

а) ИЗДЕЛИЯ, предназначенные для терапии

При сопротивлении нагрузки 500 Ом выходной ток не должен превышать предельных значений, указанных в таблице 1.

Таблица 1

Частота, Гц	Предельный ток (среднее квадратическое значение), мА
Постоянный ток	80
≤ 400	50
≤ 1500	80
> 1500	100

В том случае, когда выходной сигнал имеет как постоянную, так и переменную составляющие, эти составляющие следует измерять отдельно и сравнивать с допустимыми предельными значениями.

В случае импульсов длительностью менее 0,1 с энергия им-

пульса при сопротивлении нагрузки 500 Ом не должна превышать 300 мДж.

В случае более высоких значений длительности импульса применяют приведенное выше предельное значение для постоянной составляющей тока.

Дополнительное выходное напряжение в режиме холостого хода не должно превышать максимального значения, равного 500 В.

В том случае, когда РАБОЧАЯ ЧАСТЬ (РАБОЧИЕ ЧАСТИ) одновременно питается не от одной выходной цепи (например аппарат для интерференц-терапии), приведенные выше предельные значения должны относиться к каждой из этих цепей.

б) ИЗДЕЛИЯ, предназначенные для диагностики

При применении ИЗДЕЛИЙ, предназначенных для стоматологии и офтальмологии, постоянная составляющая тока при сопротивлении 2000 Ом не должна превышать 10 мА.

Предельные значения выходных параметров другой аппаратуры для диагностики находятся на рассмотрении.

Соответствие проверяют измерением.

РАЗДЕЛ ДЕВЯТЫЙ. НЕНОРМАЛЬНАЯ РАБОТА И УСЛОВИЯ НАРУШЕНИЯ; ИСПЫТАНИЯ НА ВОЗДЕЙСТВИЕ ВНЕШНИХ ФАКТОРОВ

Применяют пункты 52 и 53 общего стандарта.

РАЗДЕЛ ДЕСЯТЫЙ. ТРЕБОВАНИЯ К КОНСТРУКЦИИ

Применяют пункты 54—56 общего стандарта.

57 СЕТЕВЫЕ ЧАСТИ, компоненты и монтаж

Применяют пункт общего стандарта, за исключением:

57.3 ШНУРЫ ПИТАНИЯ

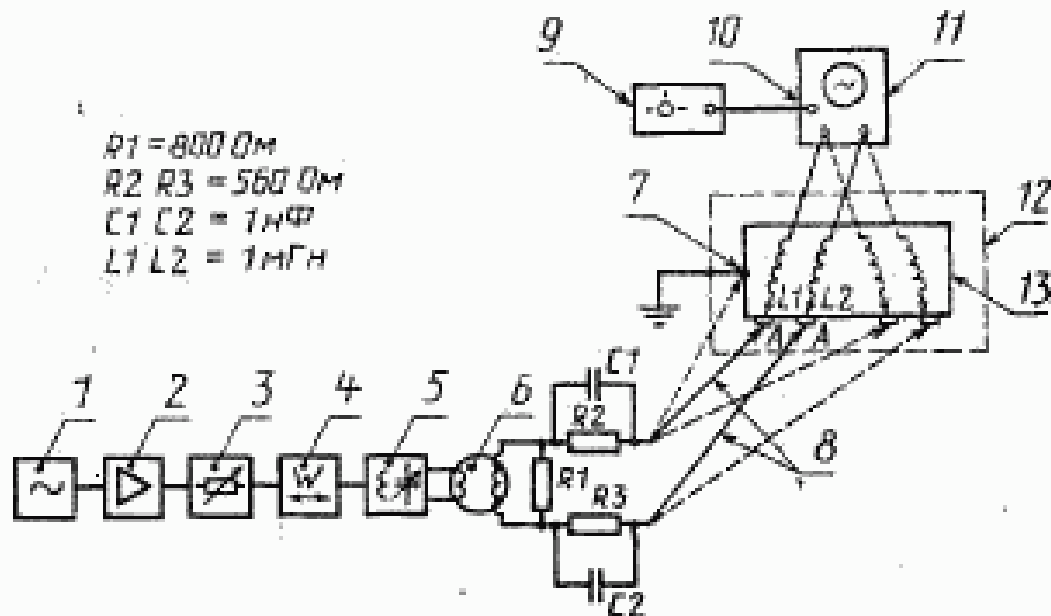
Пункт с)

Дополнение

При применении ИЗДЕЛИЯ КЛАССА II, имеющего НОМИНАЛЬНЫЙ ТОК, не превышающий 3 А, номинальная площадь сечения проводников сетевого кабеля или шнура должна быть не менее 0,5 мм².

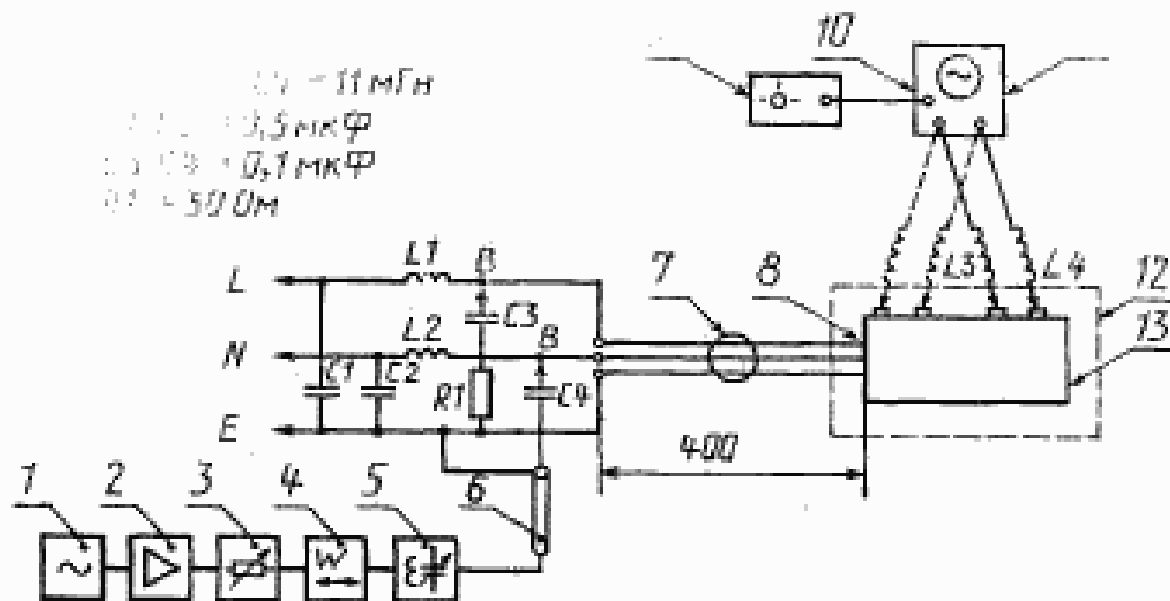
Соответствие проверяют осмотром.

Применяют пункты 58 и 59 общего стандарта.



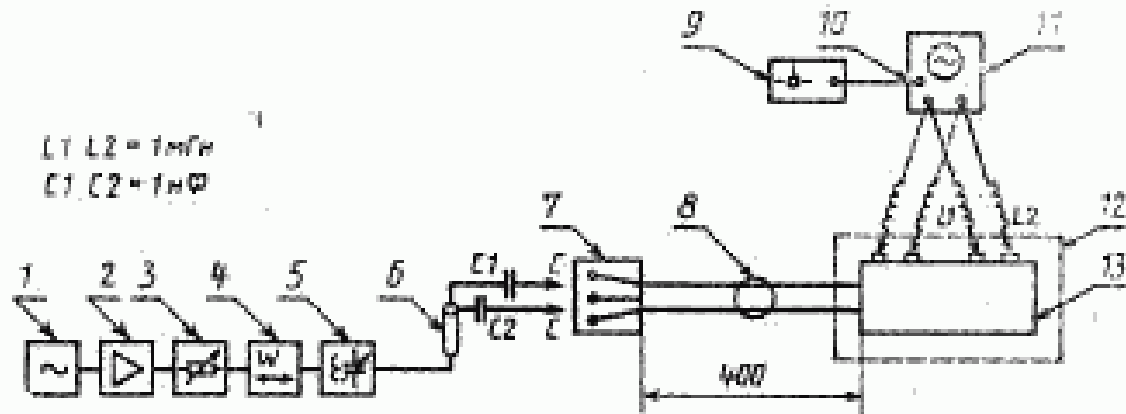
1—высокочастотный генератор; 2—высокочастотный усилитель; 3—высокочастотный аттенюатор; 4—направленный высокочастотный ваттметр; 5—согласующее устройство; 6—высокочастотный широкополосный трансформатор; 7—КОРПУС или доступные токопроводящие части; 8—соединительные проводники длиной не более 100 мм; 9—низкочастотный генератор; 10—внешний запуск; 11—осциллограф с полосой от постоянного тока до значений, не превышающего 10 МГц; 12—металлическая пластина; 13—испытываемый СТИМУЛЯТОР

Рисунок 101 — Схема испытательного оборудования (см. пункт 36, испытание 1)



1—высокочастотный генератор; 2—высокочастотный усилитель; 3—высокочастотный аттенюатор; 4—направленный высокочастотный ваттметр; 5—согласующее устройство; 6—коаксиальный кабель 50 Ом; 7—сетевой кабель; 8—сетевой ввод; 9—низкочастотный генератор; 10—внешний запуск; 11—осциллограф с полосой от постоянного тока до значений, не превышающего 10 МГц; 12—металлическая пластина; 13—испытываемый СТИМУЛЯТОР

Рисунок 102 — Схема испытательного оборудования (см. пункт 36, испытание 2)



1—высокочастотный генератор; 2—высокочастотный усилитель; 3—высокочастотный аттенюатор; 4—направленный высокочастотный ваттметр; 5—согласующее устройство; 6—коаксиальный кабель 50 Ом; 7—устройство дистанционного управления; 8—кабель дистанционного управления; 9—низкочастотный генератор; 10—внешний запуск; 11—осциллограф с полосой от постоянного тока до значения, не превышающего 10 МГц; 12—металлическая пластина; 13—испытуемый СТИМУЛЯТОР

Рисунок 103—Схема испытательного оборудования (см. пункт 36, испытание 3)

Приложение К общего стандарта не использовать.

ПРИЛОЖЕНИЕ АА

Рекомендуемое

ОБЩИЕ ПОЛОЖЕНИЯ И ОБОСНОВАНИЯ

Настоящее приложение содержит краткие обоснования наиболее важных требований стандарта и предназначено для специалистов, которые работают с этим стандартом, но не принимали участия в разработке его содержания. Понимание причин, по которым введены те или иные требования, существенно для правильного применения стандарта. Кроме того, поскольку происходят изменения в клинической практике и технологии, полагают, что обоснование имеющихся в настоящее время требований поможет проведению тех или иных пересмотров стандарта, необходимость в которых возникает из-за изменений клинической практики и технологии.

АА1.1 Область распространения

Виды ИЗДЕЛИЙ, исключенные из настоящего стандарта, значительно отличаются по способам и (или) области применения от АППАРАТУРЫ, обычно используемой в физиотерапии, в связи с чем для них необходимы другие меры безопасности.

АА5 Классификация

АА5.2 Для того чтобы избежать возникновения нежелательных путей прохождения тока через ПАЦИЕНТА из-за емкостной утечки на землю или из-за какой-то возможной другой связи с землей, РАБОЧАЯ ЧАСТЬ должна быть изолирована.

АА5.6 Обычно ИЗДЕЛИЕ работает с ПАЦИЕНТОМ в течение не более 15 мин, затем оно может быть сразу же использовано для работы со следующим ПАЦИЕНТОМ. Следовательно, ИЗДЕЛИЕ должно быть пригодно для работы в НЕПРЕРЫВНОМ РЕЖИМЕ.

АА6 Идентификация, маркировка и документация

АА6.1 р) ПОЛЬЗОВАТЕЛЮ особо указывается на необходимость обратиться к инструкции по применению из-за высоких уровней выходных сигналов.

АА6.2 аа)

а) Постоянная составляющая ВЫХОДНОГО СИГНАЛА должна быть ясно указана, так как она создает электролитические эффекты.

б) Электроды неадекватных размеров или неверно применяемые могут спровоцировать кожные реакции или ожоги.

д) Влияние стимуляционного тока на имплантированные устройства может создавать опасность.

с) Область применения исключает СТИМУЛЯТОРЫ, предназначенные для использования во время хирургических операций, однако нельзя исключить ситуации, когда СТИМУЛЯТОР могут вносить в операционную.

Пункт 3б предусматривает защиту от высокочастотных помех на расстоянии больше 1 м.

г) ПОЛЬЗОВАТЕЛЯ следует предупредить о том, что стимуляция при избыточных плотностях тока может представлять опасность для ПАЦИЕНТА.

АА14.6 См. обоснование к 5.2.

АА19 Длительные ТОКИ УТЕЧКИ и ДОПОЛНИТЕЛЬНЫЙ ТОК В ЦЕПИ ПАЦИЕНТА

По определению общего стандарта ток, протекающий между электродами СТИМУЛЯТОРА через ПАЦИЕНТА, является не ДОПОЛНИТЕЛЬНЫМ ТОКОМ В ЦЕПИ ПАЦИЕНТА, а рабочим током.

AA20 Электрическая прочность изоляции

AA20.2 В-1 Необходимо проверять лишь изоляцию, предотвращающую недопустимый ТОК УТЕЧКИ.

AA36 Электромагнитная совместимость

СТИМУЛЯТОР часто используется в непосредственной близости от аппаратов для УВЧ-терапии, поэтому требования и испытания на электромагнитную совместимость более жестки, чем для большинства типов электрических ИЗДЕЛИЙ медицинской техники. Известно, что у СТИМУЛЯТОРОВ, недостаточно защищенных, могут возникать значительные изменения выходной мощности, что может оказаться опасным для ПАЦИЕНТА.

Описанное испытание гарантирует, что СТИМУЛЯТОР в нужной степени защищен от влияния сильных высокочастотных токов, подающихся в СТИМУЛЯТОР по проводам, ведущим к ПАЦИЕНТУ, и (или) по сетевому кабелю. Доказано, что эффективную защиту обеспечивают простые фильтрующие схемы, включенные в выходных цепях и в сетевой цепи.

Испытания проводят только на частоте 27 МГц, поскольку именно такая частота имеет преимущественное применение, а другие частоты, разрешенные для АППАРАТОВ УВЧ-терапии, сравнительно близки к ней.

Было найдено, что мешающее влияние аппаратов для микроволновой терапии на работу СТИМУЛЯТОРА менее выражено, следовательно, считается, что проводить испытания на частотах микроволнового диапазона не обязательно.

Используемые испытательные мощности (с учетом введенного коэффициента безопасности) имеют тот же порядок, что и мощности, появляющиеся при работе АППАРАТОВ ДЛЯ УВЧ-ТЕРАПИИ, расположенных в непосредственной близости от СТИМУЛЯТОРА, подключенного к ПАЦИЕНТУ.

СТИМУЛЯТОРЫ, оснащенные электрическим дистанционным управлением, предназначенным для ПАЦИЕНТА или пользователя, могут быть особенно восприимчивы к влиянию радиочастотных помех. По этой причине включено испытание, гарантирующее проверку наличия адекватной защищенности СТИМУЛЯТОРА.

AA46 Ошибки человека

AA46.101 СТИМУЛЯТОР не должен становиться опасным при случайном включении выходного сигнала при ненагруженных или короткозамкнутых электродах даже тогда, когда это происходит в результате неправильного обращения со СТИМУЛЯТОРОМ.

AA50 Точность рабочих характеристик

AA50.1 Небольшое увеличение амплитуды выходного сигнала может привести к непропорциональному усилению стимуляции ПАЦИЕНТА. Считается, что важным для обеспечения безопасности является наличие органа управления, с помощью которого ПОЛЬЗОВАТЕЛЬ может плавно или с малыми приращениями регулировать амплитуду выходного сигнала. Ограничение уровня выходного сигнала при начальном положении регулятора выхода обеспечивает возможность ПОЛЬЗОВАТЕЛЮ начать лечебную процедуру с ПАЦИЕНТОМ с низкого уровня выходного сигнала.

AA50.2 Считается, что для применения в терапии допустима погрешность $\pm 30\%$, поскольку выбранные значения главным образом определяются субъективной реакцией ПАЦИЕНТА. Однако при диагностике может потребоваться намного более высокая точность.

AA51.101 Колебания напряжения питания

Колебания напряжения питания, не превышающие грани, установленных общим стандартом, не должны чрезмерно влиять на выходные параметры.

АА51.102 Блокировка выхода

Во избежание чрезмерной стимуляции ПАЦИЕНТА необходимо исключить внезапное появление избыточного выходного тока как при НОРМАЛЬНОМ ПРИМЕНЕНИИ, так и в случае прекращения и последующего возобновления подачи СЕТЕВОГО ПИТАНИЯ.

АА51.103 Индикатор выхода

Так как невозможно исключить случай появления напряжения на электродах из-за неисправности СТИМУЛЯТОРА, то необходима индикация для УСЛОВИЯ ЕДИНИЧНОГО НАРУШЕНИЯ такого типа.

АА51.104 Ограничение выходных параметров

Физиотерапевтическая практика показывает, что установленные пределы позволяют реализовать все известные терапевтические процедуры и (или) диагностические исследования.

АА57 СЕТЕВЫЕ ЧАСТИ, компоненты и монтаж

АА57.3 Для малогабаритных ИЗДЕЛИЙ КЛАССА II желателен сетевой кабель с большей гибкостью, не нарушающий выполнение требований безопасности.

ПРИЛОЖЕНИЕ ММ
(обязательное)

**ДОПОЛНИТЕЛЬНЫЕ ТРЕБОВАНИЯ К СТИМУЛЯТОРАМ НЕРВОВ
И МЫШЦ, УЧИТЫВАЮЩИЕ СПЕЦИФИКУ НАРОДНОГО ХОЗЯЙСТВА**

1 До 01.01.96 стандарт не распространяется на СТИМУЛЯТОРЫ, медико-технические требования или другое задание на разработку которых утверждены до 01.10.91.

2 Обязательность требований пунктов стандарта установлена по согласованию с заказчиком (основным потребителем), исходя из прилагаемой ниже таблицы, в которой предусмотрен перечень примененных пунктов требований и методов испытаний в зависимости от стадии жизненного цикла и вида испытаний стимуляторов нервов и мышц.

3 Требования не применяются, так как данный стандарт не распространяется на «Стимуляторы, предназначенные для использования во время хирургических операций».

4 Допускается делить диапазон регулировки амплитуды выходного сигнала на два или более поддиапазонов. При этом уровень выходного сигнала при установке регулятора на минимум в минимальном поддиапазоне не должен превышать 2 % уровня выходного сигнала при установке регулятора на максимум в максимальном диапазоне.

Перечень применения пунктов требований и методов испытаний государственного стандарта на стимуляторы нервов и мышц в зависимости от стадии жизненного цикла изделий и вида испытаний

Разработка изделия	Предварительные испытания	Промежуточные испытания	Квалификационные испытания	Примосдаточные испытания	Периодические испытания
1, 2, 3, 4, 5, 6, 7, 10, 13, 14, 15, 16, 17, 18, 19, 20, 21, 23, 36, 42, 43, 44, 46, 49, 50, 51, 52, 54, 56, 57, 58, 59	4, 6, 7, 10, 15, 16, 17, 18, 19, 20, 21, 23, 36, 42, 43, 44, 46, 49, 50, 51, 52, 54, 56, 57, 58, 59	4, 6, 7, 10, 14, 15, 16, 17, 18, 19, 20, 21, 23, 36, 42, 44, 46, 49, 50, 51	4, 6, 7, 10, 15, 16, 17, 18, 19, 20, 21, 23, 42, 44, 46, 49, 50, 56, 57, 58, 59	6, 7, 19, 20, 23, 46, 51, 58, 59	10, 14, 15, 17, 18, 42, 49, 50, 56, 57

УДК 616-082-71:006.354

Р07

Ключевые слова: изделие медицинское, безопасность, стимулятор нервов и мышц, испытания

ОКП 94 4414

Редактор *В. М. Лысенкина*
Технический редактор *В. Н. Малькова*
Корректор *Л. Я. Митрофанова*

Сдано в наб. 18.08.93. Подл. к печ. 24.09.93. Усл. п. л. 1,4. Усл. кр.-отт. 1,4.
Уч.-изд. л. 1,21. Тираж 296 экз. С 652.

Ордена «Знак Почета» Издательство стандартов, 107076, Москва, Колодезный пер., 14.
Калужская типография стандартов, ул. Московская, 256. Факс, 1741