

ГОСТ Р 50267.11—99  
(МЭК 60601-2-11—97)

ГОСУДАРСТВЕННЫЙ СТАНДАРТ РОССИЙСКОЙ ФЕДЕРАЦИИ

---

# ИЗДЕЛИЯ МЕДИЦИНСКИЕ ЭЛЕКТРИЧЕСКИЕ

Часть 2

## Частные требования безопасности к гамма-терапевтическим аппаратам

Издание официальное

БЗ 1—2000/810

ГОСТАНДАРТ РОССИИ  
Москва

Предисловие

1 РАЗРАБОТАН Всероссийским научно-исследовательским и испытательным институтом (ВНИИИМТ)

ВНЕСЕН Техническим комитетом по стандартизации ТК 411 «Аппараты и оборудование для лучевой диагностики, терапии и дозиметрии»

2 ПРИНЯТ И ВВЕДЕН В ДЕЙСТВИЕ Постановлением Госстандарта России от 29 декабря 1999 г. № 807-ст

3 Настоящий стандарт представляет собой аутентичный текст международного стандарта МЭК 60601-2-11—97 «Изделия медицинские электрические. Часть 2. Частные требования безопасности к гамма-терапевтическим аппаратам»

4 ВВЕДЕН ВПЕРВЫЕ

© ИПК Издательство стандартов, 2000

Настоящий стандарт не может быть полностью или частично воспроизведен, тиражирован и распространен в качестве официального издания без разрешения Госстандарта России

II

## Содержание

Раздел первый. Общие положения	1
1 Область распространения и цель	1
2 Термины и определения	2
4 Общие требования к испытаниям	3
5 Классификация	5
6 Идентификация, маркировка и документация	5
Раздел второй. Условия окружающей среды	7
10 Условия окружающей среды	7
Раздел третий. Защита от опасностей поражения электрическим током	7
16 Корпуса и защитные крышки	7
18 Защитное заземление, рабочее заземление и выравнивание потенциалов	8
19 Длительные токи утечки и дополнительные токи в цепи пациента	8
20 Электрическая прочность изоляции	9
Раздел четвертый. Защита от механических опасностей	9
21 Механическая прочность	9
22 Движущиеся части	9
27 Пневматические и гидравлические системы	10
28 Подвешенные массы	10
Раздел пятый. Защита от опасностей нежелательного или чрезмерного излучения	11
29 Требования радиационной безопасности	11
Раздел шестой. Защита от опасностей воспламенения горючих смесей анестетиков	25
Раздел седьмой. Защита от чрезмерных температур и других опасностей	25
Раздел восьмой. Точность рабочих характеристик и защита от представляющих опасность выходных характеристик	25
Раздел девятый. Ненормальная работа и условия нарушения; испытания на воздействие внешних факторов	25
Раздел десятый. Требования к конструкции	26
57 Сетевые части, компоненты и монтаж	26
Приложение L. Нормативные ссылки	29
Приложение АА. Указатель терминов	29

Настоящий частный стандарт является прямым применением международного стандарта МЭК 60601-2-11 «Изделия медицинские электрические. Часть 2. Частные требования безопасности к гамма-терапевтическим аппаратам», подготовленного Подкомитетом 62В «Аппараты для лучевой диагностики» Технического комитета МЭК 62 «Изделия медицинские электрические».

Требования настоящего частного стандарта изменяют, дополняют или заменяют аналогичные требования общего стандарта ГОСТ 30324.0/ГОСТ Р 50267.0, имеют преимущество перед требованиями общего стандарта и являются обязательными. После требований в настоящем частном стандарте приведены соответствующие методики испытаний. Связь настоящего частного стандарта с общим стандартом и ГОСТ Р 50267.0.2 рассматривается в 1.3.

В настоящем стандарте методы испытаний выделены курсивом, термины, определяемые в пункте 2 общего и настоящего частного стандартов, набраны прописными буквами.

Нумерация разделов, пунктов и подпунктов настоящего стандарта соответствует нумерации разделов, пунктов и подпунктов общего стандарта.

Использование ГАММА-ТЕРАПЕВТИЧЕСКИХ АППАРАТОВ может представлять опасность для ПАЦИЕНТА, если АППАРАТ не подает необходимую дозу на ПАЦИЕНТА или если конструкция АППАРАТА не отвечает требованиям стандартов по электробезопасности и защите от механических опасностей. АППАРАТ может также представлять опасность для лиц, находящихся вблизи АППАРАТА, если сам АППАРАТ не удерживает излучения и (или) имеет место несоответствие требованиям к планировке КАБИНЕТА ЛУЧЕВОЙ ТЕРАПИИ.

Настоящий частный стандарт устанавливает требования к внешнему виду и конструкции ГАММА-ТЕРАПЕВТИЧЕСКИХ АППАРАТОВ, которые обязан выполнять ИЗГОТОВИТЕЛЬ. Пункт 29 устанавливает предельно допустимое вредное воздействие, превышению которого препятствуют БЛОКИРУЮЩИЕ УСТРОЙСТВА — ПРЕРЫВАЮТ или должны ОКОНЧИТЬ ОБЛУЧЕНИЕ во избежание несчастного случая. ТИПОВЫЕ ИСПЫТАНИЯ, которые выполняет ИЗГОТОВИТЕЛЬ, и/или контрольные испытания, которые необязательно должны выполняться ИЗГОТОВИТЕЛЕМ, определены для каждого требования.

Пункт 29 не определяет оптимальные требования к рабочим характеристикам ГАММА-ТЕРАПЕВТИЧЕСКИХ АППАРАТОВ. Цель этого пункта — определить те элементы конструкции, которые считаются в настоящее время основными для безопасной работы АППАРАТА. Он устанавливает предельные значения рабочих характеристик АППАРАТА, при которых можно предполагать, что возникла неисправность: повреждение компонентов и включение БЛОКИРУЮЩЕГО УСТРОЙСТВА для прекращения работы АППАРАТА.

Следует учитывать, что до установки ИЗГОТОВИТЕЛЬ может представить сертификат соответствия только по ТИПОВЫМ ИСПЫТАНИЯМ. Данные по результатам КОНТРОЛЬНЫХ ИСПЫТАНИЙ после установки должны быть включены лицами, проводящими эти испытания АППАРАТА, в ЭКСПЛУАТАЦИОННЫЕ ДОКУМЕНТЫ в форме отчета о КОНТРОЛЬНОМ ИСПЫТАНИИ.

ИЗДЕЛИЯ МЕДИЦИНСКИЕ ЭЛЕКТРИЧЕСКИЕ

Часть 2

Частные требования безопасности к гамма-терапевтическим аппаратам

Medical electrical equipment.

Part 2. Particular requirements for the safety of gamma beam therapy equipment

Дата введения 2001—01—01

**РАЗДЕЛ ПЕРВЫЙ. ОБЩИЕ ПОЛОЖЕНИЯ**

Применяют пункты общего стандарта, за исключением:

**1 Область распространения и цель**

Применяют пункт общего стандарта, за исключением:

**1.1 Область распространения**

Дополнение

аа) Настоящий частный стандарт устанавливает требования по безопасности ГАММА-ТЕРАПЕВТИЧЕСКИХ АППАРАТОВ, предназначенных для использования в клинической практике, и распространяется на АППАРАТЫ, где выбор и визуализация рабочих параметров осуществляются с помощью ПРОГРАММНОЙ ЭЛЕКТРОННОЙ СИСТЕМЫ (ПЭС).

bb) Настоящий частный стандарт распространяется на ИЗДЕЛИЕ, которое предназначено для ОБЛУЧЕНИЯ ГАММА-ИЗЛУЧЕНИЕМ на СТАНДАРТНОМ РАССТОЯНИИ ИСТОЧНИК ИЗЛУЧЕНИЯ — ПОВЕРХНОСТЬ свыше 5 см от ЗАКРЫТОГО РАДИОНУКЛИДНОГО ИСТОЧНИКА (ИСТОЧНИКОВ). Для АППАРАТА, предназначенного для ОБЛУЧЕНИЯ на более близком расстоянии, могут потребоваться специальные меры предосторожности.

cc) Настоящий частный стандарт распространяется на АППАРАТ при следующих условиях:

- на АППАРАТЕ должен работать квалифицированный персонал, ОПЕРАТОРЫ, обладающие навыками работы на соответствующем аппарате и действующие в соответствии с ИНСТРУКЦИЕЙ ПО ЭКСПЛУАТАЦИИ;

- технический уход должен осуществляться в установленные сроки;

- ПОЛЬЗОВАТЕЛЬ обязан регулярно проверять функциональные характеристики АППАРАТА;

- АППАРАТ должен использоваться с одной определенной целью, например, либо для СТАТИЧЕСКОЙ ЛУЧЕВОЙ ТЕРАПИИ, либо для ПОДВИЖНОЙ ЛУЧЕВОЙ ТЕРАПИИ.

dd) Настоящий частный стандарт распространяется на производство и на некоторые аспекты изготовления и установки ГАММА-ТЕРАПЕВТИЧЕСКИХ АППАРАТОВ, включая ТИПОВЫЕ ИСПЫТАНИЯ И КОНТРОЛЬНЫЕ ИСПЫТАНИЯ соответственно.

ee) Настоящий частный стандарт устанавливает требования к АППАРАТАМ. Требования к ИСТОЧНИКАМ ИЗЛУЧЕНИЯ в нем отсутствуют.

Требования настоящего частного стандарта являются обязательными.

**1.2 Назначение**

Дополнение

аа) Настоящий частный стандарт устанавливает требования, обеспечивающие ЗАЩИТУ ОТ ИЗЛУЧЕНИЯ и защиту от электрических и механических опасностей ГАММА-ТЕРАПЕВТИЧЕСКИХ АППАРАТОВ, используемых в клинической практике, в нем приведены методы испытаний на соответствие этим требованиям.

Издание официальное

1



bb) Для типа АППАРАТА, рассматриваемого в настоящем частном стандарте, ПОГЛОЩЕННАЯ ДОЗА<sup>1)</sup> контролируется временем ОБЛУЧЕНИЯ. Допустимые отклонения при других методах контроля ПОГЛОЩЕННОЙ ДОЗЫ не включены в настоящий частный стандарт.

### 1.3 Частные стандарты

#### Дополнение

Настоящий частный стандарт изменяет и дополняет ГОСТ 30324.0/ГОСТ Р 50267.0 (далее — общий стандарт).

ГОСТ 30324.0/ГОСТ Р 50267.0 рассматривается как общий стандарт. В соответствии с принятым для общего стандарта порядком после требований приведены испытания. Обозначение «настоящий стандарт» используется для обозначения общего стандарта и настоящего частного стандарта, взятых вместе.

Нумерация разделов, пунктов и подпунктов настоящего частного стандарта соответствует нумерации общего стандарта. Изменения по содержанию общего стандарта указаны следующими словами:

«замена» — содержание пункта общего стандарта полностью заменяется пунктом настоящего частного стандарта;

«дополнение» — содержание настоящего частного стандарта является дополнением к требованиям, изложенным в общем стандарте;

«изменение» — содержание настоящего частного стандарта является поправкой к содержанию пункта общего стандарта.

Подпункты или рисунки, дополняющие общий стандарт, нумеруются, начиная с цифры 101, дополнительные приложения обозначены буквами АА, ВВ и т.д., а дополнительные перечисления обозначены буквами аа), bb) и т.д.

Если в настоящем частном стандарте нет соответствующего раздела или пункта, то применяется раздел или пункт общего стандарта без изменения.

Настоящий стандарт следует рассматривать совместно со стандартом ГОСТ Р 50267.0.2. Другие стандарты серии ГОСТ 30324.0/ГОСТ Р 50267.0 не применяются.

В тех случаях, когда какая-либо часть общего стандарта не может быть применена, об этом в настоящем частном стандарте дается указание.

Требование настоящего частного стандарта, заменяющее или изменяющее требование общего стандарта, является приоритетным по отношению к соответствующему(им) общему(им) требованию(ям).

## 2 Термины и определения

### Дополнение

**Примечание** — В приложении АА термины приведены в алфавитном порядке со ссылкой на источник.

#### Дополнительные определения

2.101 **ПУЧОК ЗАКРЫТ**: Состояние, при котором ИСТОЧНИК ИЗЛУЧЕНИЯ полностью экранирован и находится в безопасном положении.

2.102 **ПУЧОК ОТКРЫТ**: Условие, при котором ИСТОЧНИК ИЗЛУЧЕНИЯ полностью открыт для проведения ЛУЧЕВОЙ ТЕРАПИИ.

2.103 **КОНТРОЛИРУЮЩИЙ ТАЙМЕР** (сокращенно ТАЙМЕР): Прибор для измерения времени ОБЛУЧЕНИЯ или для ОКОНЧАНИЯ ОБЛУЧЕНИЯ при достижении заданного времени.

2.104 **РАЗМЕР ПОЛЯ**: Сокращенно от РАЗМЕР ПОЛЯ ОБЛУЧЕНИЯ.

2.105 **ШТАТИВ**: Часть АППАРАТА, которая поддерживает и передвигает РАДИАЦИОННУЮ ГОЛОВКУ.

2.106 **РАЗМЕР ГЕОМЕТРИЧЕСКОГО ПОЛЯ**: Геометрическая проекция удаленного края УСТРОЙСТВА ФОРМИРОВАНИЯ ПУЧКА на плоскость, перпендикулярную ОСИ ПУЧКА ИЗЛУЧЕНИЯ, если смотреть из центра передней поверхности ИСТОЧНИКА ИЗЛУЧЕНИЯ. РАДИАЦИОННОЕ ПОЛЕ, таким образом, имеет такую же форму, что и окно на УСТРОЙСТВЕ ФОРМИРОВАНИЯ ПУЧКА. РАЗМЕР ГЕОМЕТРИЧЕСКОГО ПОЛЯ можно определить на любом расстоянии от ИСТОЧНИКА ИЗЛУЧЕНИЯ.

<sup>1)</sup> В настоящем частном стандарте все упоминания о ПОГЛОЩЕННОЙ ДОЗЕ подразумевают ПОГЛОЩЕННУЮ ДОЗУ в воде на глубине максимального НАКОПЛЕНИЯ.

2.107 **ПРЕРЫВАНИЕ (ОБЛУЧЕНИЯ)/ПРЕРВАТЬ (ОБЛУЧЕНИЕ)**: Прекращение ОБЛУЧЕНИЯ и движений с возможностью их возобновления без повторного задания рабочих условий (то есть возврат в СОСТОЯНИЕ ГОТОВНОСТИ).

2.108 **СТАНДАРТНОЕ РАССТОЯНИЕ ИСТОЧНИК ИЗЛУЧЕНИЯ — ПОВЕРХНОСТЬ (РИП) (или НОРМАЛЬНОЕ РАССТОЯНИЕ ОБЛУЧЕНИЯ)**: Определенное расстояние, измеряемое вдоль ОСИ ПУЧКА ИЗЛУЧЕНИЯ от ИСТОЧНИКА ИЗЛУЧЕНИЯ до ИЗОЦЕНТРА; для АППАРАТА без ИЗОЦЕНТРА — до указанной плоскости.

2.109 **СОЧЕТАНИЕ ПЕРВИЧНОГО И ВТОРИЧНОГО ТАЙМЕРОВ**: Сочетание двух ТАЙМЕРОВ, при котором один выполняет функцию ПЕРВИЧНОГО ТАЙМЕРА, другой — ВТОРИЧНОГО ТАЙМЕРА.

2.110 **ПЕРВИЧНЫЙ ТАЙМЕР**: Контролирующий таймер, предназначенный для ОКОНЧАНИЯ ОБЛУЧЕНИЯ при достижении заданного времени.

2.111 **ПРОГРАММНАЯ ЭЛЕКТРОННАЯ СИСТЕМА (ПЭС)**: Термин, обозначающий широкий спектр программных средств, включая микропроцессоры, контроллеры, программируемые логические контроллеры и другие компьютерные средства. Такие средства могут иметь один или несколько центральных процессоров, подключенных к датчикам и (или) аналогичным средствам в целях контроля, защиты или мониторинга.

2.112 **КВАЛИФИЦИРОВАННЫЙ СПЕЦИАЛИСТ**: Лицо, признанное компетентными органами, которое имеет необходимые знания и уровень подготовки для выполнения установленных обязанностей.

2.113 **СОЧЕТАНИЕ С РЕЗЕРВНЫМ ТАЙМЕРОМ**: Сочетание двух КОНТРОЛИРУЮЩИХ ТАЙМЕРОВ, предназначенных для ПРЕКРАЩЕНИЯ ОБЛУЧЕНИЯ при достижении заданного времени.

2.114 **ОТНОСИТЕЛЬНАЯ ДОЗА НА ПОВЕРХНОСТИ**: Отношение ПОГЛОЩЕННОЙ ДОЗЫ на ОСИ ПУЧКА ИЗЛУЧЕНИЯ на глубине 0,5 мм к максимально ПОГЛОЩЕННОЙ ДОЗЕ на ОСИ ПУЧКА ИЗЛУЧЕНИЯ, измеренным (обе ДОЗЫ) в ФАНТОМЕ на указанном расстоянии.

2.115 **ВТОРИЧНЫЙ ТАЙМЕР**: КОНТРОЛИРУЮЩИЙ ТАЙМЕР, предназначенный для ОКОНЧАНИЯ ОБЛУЧЕНИЯ при отказе ПЕРВИЧНОГО ТАЙМЕРА.

2.116 **КОНТРОЛЬНОЕ ИСПЫТАНИЕ**: Испытание индивидуального прибора или АППАРАТА после монтажа на соответствие указанным критериям.

2.117 **ОКОНЧАНИЕ (ОБЛУЧЕНИЯ)/ ОКОНЧИТЬ (ОБЛУЧЕНИЕ)**: Остановка ОБЛУЧЕНИЯ без возможности начать ОБЛУЧЕНИЕ повторно до задания всех рабочих условий вторично (то есть возврат в состояние подготовки):

- при достижении заданного времени или
- при умышленном ручном воздействии,
- при включении блокирующих устройств,

- при достижении предварительно заданного углового положения ШТАТИВА во время подвижной ЛУЧЕВОЙ ТЕРАПИИ.

2.118 **ЛЕЧЕНИЕ**: Выполнение процедуры или только ее части, назначенной в терапевтических целях.

2.119 **ПОЛЕ ОБЛУЧЕНИЯ**: В ЛУЧЕВОЙ ТЕРАПИИ — участок поверхности тела ПАЦИЕНТА, подлежащий ОБЛУЧЕНИЮ.

2.120 **ТИПОВОЕ ИСПЫТАНИЕ**: Для устройства или АППАРАТА конкретной конструкции испытание проводит ИЗГОТОВИТЕЛЬ на соответствие указанным критериям.

2.121 **НУЛЕВОЙ АППЛИКАТОР (пустая рамка АППЛИКАТОРА)**: Средства для обхода БЛОКИРУЮЩИХ УСТРОЙСТВ в системе, имеющей БЛОКИРУЮЩИЕ УСТРОЙСТВА для предотвращения ОБЛУЧЕНИЯ без АППЛИКАТОРА ПУЧКА.

#### 4 Общие требования к испытаниям

Применяют пункт общего стандарта, за исключением:

##### 4.1 Испытания

Дополнение

аа) Методы испытаний, изложенные в настоящем стандарте, как правило, классифицируются в виде трех уровней. Выдвигаются следующие требования.

##### Уровень А

Для ТИПОВОГО ИСПЫТАНИЯ: Анализ конструкции АППАРАТА с точки зрения обеспечения требований РАДИАЦИОННОЙ безопасности, в результате которого в СОПРОВОДИТЕЛЬНЫЕ (далее —



ЭКСПЛУАТАЦИОННЫЕ) ДОКУМЕНТЫ вносится заключение о принципиальных конструктивных устройствах или принципах работы, при которых выполняются требования.

Для КОНТРОЛЬНОГО ИСПЫТАНИЯ: Изучение ЭКСПЛУАТАЦИОННЫХ ДОКУМЕНТОВ для получения необходимой информации.

#### **Уровень В**

Визуальный контроль или функциональные испытания, или измерения на АППАРАТЕ.

Методы испытаний должны соответствовать методам, указанным в настоящем стандарте, и должны быть основаны на рабочих режимах (включая состояние неисправности), достигаемых без вмешательства в электрическую схему или конструкцию АППАРАТА.

#### **Уровень С**

Функциональные испытания или измерения на АППАРАТЕ.

Испытание должно соответствовать указанному в настоящем стандарте. КОНТРОЛЬНОЕ ИСПЫТАНИЕ должно быть включено в техническое описание. Если метод испытаний включает режимы работы, которые требуют вмешательства в электрическую часть или конструкцию АППАРАТА, испытание должно быть проведено ИЗГОТОВИТЕЛЕМ или при прямом участии ИЗГОТОВИТЕЛЯ.

Настоящий стандарт не устанавливает методы испытаний или периодичность испытаний в течение срока службы ГАММА-ТЕРАПЕВТИЧЕСКОГО АППАРАТА.

*Примечание* — Требования для испытаний РАДИАЦИОННОЙ безопасности ГАММА-ТЕРАПЕВТИЧЕСКОГО АППАРАТА регулируются законодательством конкретной страны.

### **4.6 Прочие условия**

Дополнение

аа) Информация о КОНТРОЛЬНОМ ИСПЫТАНИИ должна быть представлена в техническом описании. Она включает:

- отчет о ТИПОВОМ ИСПЫТАНИИ на Уровне А;
- подробное описание и результаты ТИПОВЫХ ИСПЫТАНИЙ на Уровне В и Уровне С;
- определенные методы испытаний и условия испытаний для Уровня С КОНТРОЛЬНОГО ИСПЫТАНИЯ;
- инструкцию, как вызывать описанное состояние неисправности, как имитировать тест-сигнал, чтобы он был как можно ближе к сигналу, посылаемому источником сигнала, и заключение, подтверждающее, что тест-сигнал воспроизводит сигнал, который может быть получен в условии неисправности.

*Примечание* — В некоторых случаях один тест-сигнал может имитировать более чем одно условие неисправности.

- инструкцию, как вернуть АППАРАТ в условие НОРМАЛЬНОЙ ЭКСПЛУАТАЦИИ по окончании КОНТРОЛЬНЫХ ИСПЫТАНИЙ и как контролировать такое условие.

Соответствие требованиям проверяют проверкой ЭКСПЛУАТАЦИОННЫХ ДОКУМЕНТОВ.

Лицо, ответственное за проведение КОНТРОЛЬНЫХ ИСПЫТАНИЙ, обязано записать все результаты в отчет, который впоследствии станет частью ЭКСПЛУАТАЦИОННЫХ ДОКУМЕНТОВ. Кроме того, отчет о проведении КОНТРОЛЬНЫХ ИСПЫТАНИЙ должен содержать следующие пункты:

- фамилия и адрес ПОЛЬЗОВАТЕЛЯ;
- модель или ТИП и СЕРИЙНЫЙ НОМЕР АППАРАТА;
- фамилии, наименование учреждения и адреса лиц, участвующих в испытаниях, дата проведения испытания;
- условия окружающей среды и потребляемая мощность;
- фактические условия, если условия испытаний, методы и средства испытаний отличаются от представленных ИЗГОТОВИТЕЛЕМ или если нельзя получить информацию из настоящего стандарта.

*Примечание* — КОНТРОЛЬНЫЕ ИСПЫТАНИЯ необязательно должен проводить ИЗГОТОВИТЕЛЬ.

### **4.8 Предварительная подготовка**

Дополнение

аа) Данное условие испытаний применимо только к частям АППАРАТА, которые подлежат предварительному воздействию влагой, как указано в 4.10.

### **4.10 Предварительное воздействие влагой**

Дополнение



аа) В ЭКСПЛУАТАЦИОННЫХ ДОКУМЕНТАХ должны быть указаны те части АППАРАТА, которые:

- скорее всего окажутся под влиянием климатических условий, воспроизведенных при данном воздействии;

- проходили испытания при условиях, изложенных в данном подпункте.

Соответствие требованиям проверяют проверкой ЭКСПЛУАТАЦИОННЫХ ДОКУМЕНТОВ.

## 5 Классификация

Замена

Классификация АППАРАТОВ должна указываться маркировкой и (или) с помощью идентификации, как указано в пункте 6. Это включает в себя следующее:

5.1 В зависимости от типа защиты от поражения электрическим током АППАРАТ классифицируют как ИЗДЕЛИЕ КЛАССА I.

5.2 В зависимости от степени защиты от поражения электрическим током АППАРАТ классифицируют как ИЗДЕЛИЕ ТИПА В.

5.3 В зависимости от степени защиты от вредного проникновения жидкостей АППАРАТ классифицируют как обычное ИЗДЕЛИЕ (ИЗДЕЛИЕ в корпусе без защиты от проникновения воды) при отсутствии других указаний.

5.4 В зависимости от методов стерилизации или дезинфекции, рекомендованных ИЗГОТОВИТЕЛЕМ, аппарат (или его части) классифицируют как дезинфицируемое ИЗДЕЛИЕ (или его части) при отсутствии других указаний.

5.5 В зависимости от степени безопасности эксплуатации при наличии ВОСПЛАМЕНЯЮЩИХСЯ СМЕСЕЙ АНЕСТЕТИКА с ВОЗДУХОМ либо с КИСЛОРОДОМ ИЛИ с ЗАКИСЬЮ АЗОТА АППАРАТ классифицируют как ИЗДЕЛИЕ для эксплуатации в среде, где исключено применение ВОСПЛАМЕНЯЮЩИХСЯ СМЕСЕЙ АНЕСТЕТИКА с ВОЗДУХОМ либо с КИСЛОРОДОМ ИЛИ ЗАКИСЬЮ АЗОТА.

5.6 В зависимости от режима работы АППАРАТ классифицируют как ИЗДЕЛИЕ с ПРОДОЛЖИТЕЛЬНЫМ РЕЖИМОМ РАБОТЫ И ПОВТОРНО-КРАТКОВРЕМЕННОЙ НАГРУЗКОЙ при отсутствии других указаний.

## 6 Идентификация, маркировка и документация

Применяют пункт общего стандарта, за исключением:

### 6.1 Маркировка на внешней стороне АППАРАТА и его частей

з) Съемные защитные средства

Дополнение

аа) Если требования настоящего пункта полностью или частично отвечают природе установки, соответствие требованиям проверяется осмотром. Результаты должны быть включены в отчет об ИСПЫТАНИИ УСТАНОВКИ.

### 6.2 Маркировка внутри АППАРАТА или его частей

Дополнение

аа) При снятии кожуха РАДИАЦИОННОЙ ГОЛОВКИ должен быть четко виден символ № 17 таблицы D1 общего стандарта, означающий

«Внимание, обратитесь к ЭКСПЛУАТАЦИОННЫМ ДОКУМЕНТАМ».

### 6.3 Маркировка органов управления и измерительных приборов

Дополнение

аа) Шкалы и обозначения для подвижных частей:

1) Для любого перемещения подвижной части должна иметься механическая шкала или числовое обозначение.

2) Шкала всех перемещений должна отвечать требованиям ГОСТ Р МЭК 61217.

3) СВЕТОВОЕ ПОЛЕ и ОСЬ ПУЧКА ИЗЛУЧЕНИЯ должны быть четко обозначены.

4) Должна быть предусмотрена шкала или числовое обозначение РАССТОЯНИЯ ИСТОЧНИК ИЗЛУЧЕНИЯ — ПОВЕРХНОСТЬ.

### 6.7 Световые индикаторы и кнопки

а) Цвета световых индикаторов

Дополнение

аа) Если световые индикаторы расположены на ПУЛЬТЕ УПРАВЛЕНИЯ ОБЛУЧЕНИЕМ или на других органах управления, их цвета должны соответствовать следующим значениям:

красный: срочно прекратить непреднамеренный режим работы;

желтый<sup>1)</sup>: ПУЧОК ОТКРЫТ;

зеленый<sup>1)</sup>: СОСТОЯНИЕ ГОТОВНОСТИ;

любой цвет: СОСТОЯНИЕ ПОДГОТОВКИ.

Светодиоды красного спектра не рассматриваются как световые индикаторы красного цвета в том случае, если:

- для индикаторов не установлены требования по цвету;

- на любом ПУЛЬТЕ УПРАВЛЕНИЯ ОБЛУЧЕНИЕМ используются светодиоды одного цвета, если не установлены какие-либо требования по цвету;

- индикаторы, для которых требуются определенные цвета, четко различимы.

## 6.8 ЭКСПЛУАТАЦИОННЫЕ ДОКУМЕНТЫ

### 6.8.1 Общие требования

Изменение

Третий абзац следует читать следующим образом:

Все виды маркировки, указанные в 6.1 и в технических характеристиках ИЗГОТОВИТЕЛЯ по пункту 10, должны быть полностью включены в ЭКСПЛУАТАЦИОННЫЕ ДОКУМЕНТЫ.

### 6.8.2 Инструкция по эксплуатации

а) Общие сведения

Дополнение

аа) Инструкция по эксплуатации должна содержать:

1) перечень и описание всех функций БЛОКИРУЮЩИХ УСТРОЙСТВ и других средств защиты от ИЗЛУЧЕНИЯ,

2) указания по проверке их работы,

3) рекомендации по периодичности таких проверок,

4) чертежи с указанием размеров, необходимые для эксплуатации АППАРАТА,

5) инструкции по переводу АППАРАТА в режим ПУЧОК ЗАКРЫТ в случае аварийной ситуации (см. 29.1.1.3),

6) описание продолжительности перехода из режима ПУЧОК ЗАКРЫТ в режим ПУЧОК ОТКРЫТ и наоборот и их соотношения с продолжительностью режима ОБЛУЧЕНИЯ (см. 29.13.3),

7) описание работы ПЕРВИЧНОГО ТАЙМЕРА. При СОЧЕТАНИИ СРЕЗЕРВНЫМ ТАЙМЕРОМ должно быть дано описание работы обоих ТАЙМЕРОВ (см. 29.1.3.3),

8) описание работы ВТОРИЧНОГО ТАЙМЕРА, если он имеет возможность выполнять функцию ОКОНЧАНИЯ ОБЛУЧЕНИЯ при специальных терапевтических процедурах (см. 29.1.3.5),

9) описание уровней относительной ПОВЕРХНОСТНОЙ ПОГЛОЩЕННОЙ ДОЗЫ на ОСИ ПУЧКА ИЗЛУЧЕНИЯ при использовании ПРИНАДЛЕЖНОСТЕЙ, предусмотренных ИЗГОТОВИТЕЛЕМ, если эти уровни превышают значения, указанные в 29.2,

10) описание условий и ожидаемых уровней при использовании неквадратных полей облучения, если эти уровни превышают значения, указанные в 29.3,

11) описание частей КОРПУСА АППАРАТА, где ПОГЛОЩЕННАЯ ДОЗА из-за ИЗЛУЧЕНИЯ УТЕЧКИ превышает уровни, указанные в 29.3.2, и установление ожидаемых уровней,

12) инструкции по ликвидации аварийной ситуации, связанной с нарушением нормальной работы ЗАТВОРА или ДЕРЖАТЕЛЯ ИСТОЧНИКА (см. 29.4.4.1),

13) указание размеров полости для ИСТОЧНИКА ИЗЛУЧЕНИЯ и внешних размеров ИСТОЧНИКА ИЗЛУЧЕНИЯ, который может быть использован в АППАРАТЕ,

14) сведения о положениях РАДИАЦИОННОЙ ГОЛОВКИ, в которых можно проводить испытания по методу мазков, и результаты таких испытаний, выполненных ИЗГОТОВИТЕЛЕМ (см. 29.4.4.5),

15) информация о радиоактивных материалах, использованных в конструкции АППАРАТА (см. 29.4.5).

bb) ИНСТРУКЦИЯ ПО ЭКСПЛУАТАЦИИ должна указывать рекомендуемую периодичность

<sup>1)</sup> В процедурном кабинете или других помещениях эти цвета могут использоваться для предупреждения опасности или необходимости принятия срочных мер, поэтому в таких помещениях можно использовать другие цвета, указанные в таблице III общего стандарта.

осмотра или замены любых частей, отвечающих за безопасность, механическая и электрическая прочность которых ухудшается в результате воздействия на них ИОНИЗИРУЮЩЕГО ИЗЛУЧЕНИЯ во время НОРМАЛЬНОЙ ЭКСПЛУАТАЦИИ АППАРАТА.

сс) Если при нормальной и безопасной работе ГАММА-ТЕРАПЕВТИЧЕСКОГО АППАРАТА или его узла выделяется определенное тепло, то в ИНСТРУКЦИИ ПО ЭКСПЛУАТАЦИИ должны быть даны требования по охлаждению, включая следующую информацию:

- максимальная мощность отдачи тепла в окружающую среду, указанная отдельно для каждого узла, выделяющего тепловую мощность более 100 Вт и устанавливаемого отдельно;
- скорость потока и повышение температуры в системах принудительного воздушного охлаждения — при максимальной мощности отдачи тепла;
- максимально допустимая температура на входе, минимально допустимая скорость потока и давление на входе — при максимальной мощности отдачи тепла в охлаждающее устройство;
- другие условия, например, максимально допустимая температура в указанных местах.

### 6.8.3 Техническое описание

#### а) Общие требования

##### Дополнение

аа) В помощь консультанту по РАДИАЦИОННОЙ БЕЗОПАСНОСТИ ПОЛЬЗОВАТЕЛЯ должна быть представлена следующая информация:

- а) РАДИОНУКЛИД(Ы), для которого (которых) разработан данный АППАРАТ,
- б) максимальная АКТИВНОСТЬ ИСТОЧНИКА ИЗЛУЧЕНИЯ каждого РАДИОНУКЛИДА, с которым АППАРАТ отвечает требованиям настоящего стандарта. Максимальная АКТИВНОСТЬ ИСТОЧНИКА ИЗЛУЧЕНИЯ может зависеть от геометрии источника и его конструкции,
- с) максимальная МОЩНОСТЬ ПОГЛОЩЕННОЙ ДОЗЫ для максимального поперечного сечения ПУЧКА ИЗЛУЧЕНИЯ на расстоянии 1 м от ИСТОЧНИКА ИЗЛУЧЕНИЯ для каждого РАДИОНУКЛИДА, с которым АППАРАТ отвечает требованиям настоящего стандарта,
- д) местонахождение центра передней поверхности ИСТОЧНИКА ИЗЛУЧЕНИЯ по отношению к доступной точке РАДИАЦИОННОЙ ГОЛОВКИ как в режиме облучения (ПУЧОК ОТКРЫТ), так и в режиме хранения (ПУЧОК ЗАКРЫТ),
- е) СТАНДАРТНОЕ РАССТОЯНИЕ ИСТОЧНИК — ПОВЕРХНОСТЬ и максимальный РАЗМЕР ГЕОМЕТРИЧЕСКОГО ПОЛЯ на этом расстоянии,
- ф) допустимые направления ПУЧКА ИЗЛУЧЕНИЯ,
- г) продолжительность перехода из режима ПУЧОК ЗАКРЫТ в режим ПУЧОК ОТКРЫТ и наоборот и соотношение продолжительности перехода и продолжительности режима ОБЛУЧЕНИЯ.

## РАЗДЕЛ ВТОРОЙ. УСЛОВИЯ ОКРУЖАЮЩЕЙ СРЕДЫ

Применяют пункты общего стандарта, за исключением:

### 10 Условия окружающей среды

Применяют пункт общего стандарта, за исключением:

#### 10.1 Транспортирование и хранение

##### Дополнение

аа) Технические параметры и работа АППАРАТА в течение запланированного срока службы должны выдерживать воздействие факторов окружающей среды, указанные ИЗГОТОВИТЕЛЕМ.

#### 10.2 Условия эксплуатации

##### Замена

При отсутствии других указаний в ЭКСПЛУАТАЦИОННЫХ ДОКУМЕНТАХ АППАРАТ должен соответствовать требованиям общего стандарта.

## РАЗДЕЛ ТРЕТИЙ. ЗАЩИТА ОТ ОПАСНОСТЕЙ ПОРАЖЕНИЯ ЭЛЕКТРИЧЕСКИМ ТОКОМ

Применяют пункты общего стандарта, за исключением:

### 16 Корпуса и защитные крышки



Применяют пункт общего стандарта, за исключением:

Дополнение

Если требования пункта 16 общего стандарта соответствуют характеру установки, эффективность этих мер должна быть проверена при каждой установке.

## 18 Защитное заземление, рабочее заземление и выравнивание потенциалов

Применяют пункт общего стандарта, за исключением:

Перечисление б)

Замена

б) **ЗАЖИМ ЗАЩИТНОГО ЗАЗЕМЛЕНИЯ** каждой части **ГАММА-ТЕРАПЕВТИЧЕСКОГО АППАРАТА** должен быть соединен с внешней системой защиты при помощи закрепленных и постоянно установленных **ПРОВОДОВ ЗАЩИТНОГО ЗАЗЕМЛЕНИЯ**. **ПРОВОДА ЗАЩИТНОГО ЗАЗЕМЛЕНИЯ** должны иметь достаточное сечение, чтобы выдерживать максимальный ток повреждения.

**КОНТРОЛЬНОЕ ИСПЫТАНИЕ** — Уровень В.

*Соответствие требованиям проверяют путем контроля длины и площади поперечного сечения ПРОВОДОВ ЗАЩИТНОГО ЗАЗЕМЛЕНИЯ.*

## 19 Длительные ТОКИ УТЕЧКИ и ДОПОЛНИТЕЛЬНЫЕ ТОКИ В ЦЕПИ ПАЦИЕНТА

Применяют пункт общего стандарта, за исключением:

Замена

### 19.1 ТОК УТЕЧКИ НА ЗЕМЛЮ

Значения, полученные одновременно при испытании по перечислению а) настоящего пункта в наихудших возможных комбинациях, выполняемых передвижениями, и максимальные значения, полученные при испытании по перечислению б), не должны превышать допустимых значений, как указано в 19.3.

**КОНТРОЛЬНОЕ ИСПЫТАНИЕ** — Уровень В.

*Постоянное значение ТОКА УТЕЧКИ НА ЗЕМЛЮ должно быть определено при помощи аппаратуры, питаемой от сети, представляющей собой постоянно установленный источник питания:*

*а) в СОСТОЯНИИ ПОДГОТОВКИ со всеми приводимыми в действие от источника питания рабочими передвижениями;*

*б) в рабочем состоянии при максимальной выходной мощности в следующих условиях:*

*- АППАРАТ при нормальной рабочей температуре;*

*- с нормальным и обратным подключением любых соединений с непостоянно установленной однофазной ПИТАЮЩЕЙ СЕТЬЮ между частями АППАРАТА.*

### 19.2 ТОК УТЕЧКИ НА КОРПУС

Значения, полученные в следующих испытаниях, не должны превышать допустимых значений, как указано в 19.3.

**КОНТРОЛЬНОЕ ИСПЫТАНИЕ** — Уровень В.

*ТОК УТЕЧКИ НА КОРПУС следует измерять между:*

*- каждой частью (при наличии) КОРПУСА АППАРАТА, включая ПРИНАДЛЕЖНОСТИ, не имеющей соединения с ПРОВОДОМ ЗАЩИТНОГО ЗАЗЕМЛЕНИЯ АППАРАТА,*

*- частями (при наличии) КОРПУСА АППАРАТА, включая ПРИНАДЛЕЖНОСТИ, не имеющими соединения с ЗАЖИМОМ ЗАЩИТНОГО ЗАЗЕМЛЕНИЯ АППАРАТА.*

### 19.3 Допустимые значения

Постоянные ТОКИ УТЕЧКИ	Допустимое значение, мА
ТОК УТЕЧКИ НА ЗЕМЛЮ	10
ТОК УТЕЧКИ НА КОРПУС	0,5

### 19.4 Измерительные устройства

Применяют 19.4 е) общего стандарта.



## 20 Электрическая прочность изоляции

Применяют пункт общего стандарта, за исключением:

Дополнение

Если в конструкции АППАРАТА используют материал, на электрическую прочность которого может повлиять ИЗЛУЧЕНИЕ, то ИЗГОТОВИТЕЛЬ должен указать, что АППАРАТ в течение ожидаемого срока службы будет соответствовать требованиям настоящего раздела. Если это соответствие неосуществимо, то ИЗГОТОВИТЕЛЬ должен в ЭКСПЛУАТАЦИОННЫХ ДОКУМЕНТАХ дать рекомендации по срокам проверки или замены указанных частей АППАРАТА.

## РАЗДЕЛ ЧЕТВЕРТЫЙ. ЗАЩИТА ОТ МЕХАНИЧЕСКИХ ОПАСНОСТЕЙ

Применяют пункты общего стандарта, за исключением:

## 21 Механическая прочность

Применяют пункт общего стандарта, за исключением:

Дополнение

Если в конструкции АППАРАТА используют материал, на механическую прочность которого может повлиять ИЗЛУЧЕНИЕ, то ИЗГОТОВИТЕЛЬ должен указать, что АППАРАТ в течение ожидаемого срока службы будет соответствовать требованиям настоящего раздела. Если это соответствие неосуществимо, то ИЗГОТОВИТЕЛЬ должен в ЭКСПЛУАТАЦИОННЫХ ДОКУМЕНТАХ дать рекомендации по срокам проверки или замены указанных частей АППАРАТА.

## 22 Движущиеся части

Применяют пункт общего стандарта, за исключением:

22.4 Замена

а) За исключением ПОДВИЖНОЙ ЛУЧЕВОЙ ТЕРАПИИ, приведение в движение АППАРАТА или его частей, которые могут причинить физический вред ПАЦИЕНТУ, следует осуществлять только путем постоянного введения в действие двух выключателей лично ОПЕРАТОРОМ. Каждый выключатель должен обеспечивать независимое прерывание движения АППАРАТА. Один выключатель может быть общим для всех движений, выполняемых АППАРАТОМ.

Расположение выключателей должно быть таким, чтобы ОПЕРАТОР мог заметить и предотвратить любое возможное нанесение вреда ПАЦИЕНТУ. Один из выключателей должен быть установлен так, чтобы ОПЕРАТОР мог находиться около ПАЦИЕНТА и наблюдать за движущимися частями АППАРАТА.

**КОНТРОЛЬНОЕ ИСПЫТАНИЕ** — Уровень В.

*Соответствие требованиям проверяют осмотром и путем личного приведения в действие выключателей с целью проверки возможности прерывания.*

б) РАДИАЦИОННАЯ ГОЛОВКА АППАРАТА может быть снабжена устройством, предназначенным для уменьшения риска столкновения с ПАЦИЕНТОМ при НОРМАЛЬНОЙ ЭКСПЛУАТАЦИИ. Сведения о работе и ограничениях такого устройства должны быть даны в ЭКСПЛУАТАЦИОННЫХ ДОКУМЕНТАХ.

с) В случае отказа или выключения ИСТОЧНИКА ПИТАНИЯ принудительные вращательные движения АППАРАТА должны прекращаться в пределах  $2^\circ$ , линейные — в пределах 10 мм.

**КОНТРОЛЬНОЕ ИСПЫТАНИЕ** — Уровень В.

*Соответствие требованиям проверяют путем выключения ИСТОЧНИКА ПИТАНИЯ во время линейного движения АППАРАТА на максимальной скорости и путем измерения расстояния до остановки.*

Срабатывание цепи ПРЕРЫВАНИЯ или ОКОНЧАНИЯ ОБЛУЧЕНИЯ должно вызывать прекращение движений АППАРАТА. Любое принудительное вращательное движение АППАРАТА должно прекращаться в пределах  $2^\circ$ , любое принудительное линейное движение — в пределах 10 мм.

д) При принудительном перемещении ШТАТИВА и системы СТОЛА ДЛЯ ПАЦИЕНТА:

- по крайней мере одна из имеющихся скоростей вращения каждого движения не должна превышать  $1^\circ$  в секунду. Ни одна из остальных имеющихся скоростей не должна превышать  $7^\circ$  в секунду.

В момент срабатывания органа остановки движения угловое расстояние между положением

движущейся со скоростью не более  $1^\circ$  в секунду части и ее конечным положением не должно превышать  $0,5^\circ$ . Угловое расстояние между положением движущейся части, вращающейся с максимальной скоростью, и ее конечным положением в момент срабатывания органа остановки движения не должно превышать  $2^\circ$ ;

- по крайней мере одна из имеющихся скоростей линейного движения РАДИАЦИОННОЙ ГОЛОВКИ в направлении 12 и 13 [см. 6.3 аа)] не должна превышать 10 мм/с.

Ни одна из остальных имеющихся скоростей не должна превышать 50 мм/с.

Расстояние между положением РАДИАЦИОННОЙ ГОЛОВКИ, движущейся с максимальной скоростью в момент срабатывания органа остановки движения, и конечным положением РАДИАЦИОННОЙ ГОЛОВКИ не должно быть более 10 мм;

- по крайней мере одна из имеющихся скоростей каждого движения СТОЛА ДЛЯ ПАЦИЕНТА (направления 9, 10 и 11 в 6.3) не должна превышать 10 мм/с.

Ни одна из остальных имеющихся скоростей не должна превышать 50 мм/с.

Расстояние между положением СТОЛА ДЛЯ ПАЦИЕНТА, движущегося с максимальной скоростью в момент срабатывания органа остановки движения, и конечным положением СТОЛА ДЛЯ ПАЦИЕНТА не должно быть более 10 мм.

е) Если в процессе НОРМАЛЬНОЙ ЭКСПЛУАТАЦИИ в результате выхода из строя механизма перемещения АППАРАТА ПАЦИЕНТ может оказаться заблокированным, то должны быть предусмотрены средства освобождения ПАЦИЕНТА.

**КОНТРОЛЬНОЕ ИСПЫТАНИЕ** — Уровень В.

*Соответствие требованиям проверяют осмотром и измерением скоростей движения и расстояний в момент остановки АППАРАТА. Для определения расстояний остановок необходимо выполнить пять отдельных испытаний. В каждом из этих испытаний АППАРАТ должен остановиться в допустимых пределах.*

## 27 Пневматические и гидравлические системы

Применяют пункт общего стандарта, за исключением:

**Дополнение**

В случае изменения пневматического или гидравлического давления, используемого для приведения АППАРАТА в движение, и возникновения опасной ситуации АППАРАТ должен останавливаться в пределах  $2^\circ$  при вращательном движении и в пределах 10 мм при линейном движении.

**ТИПОВОЕ ИСПЫТАНИЕ** — Уровень С.

*Соответствие требованиям проверяют осмотром пневматической и гидравлической систем на наличие возможных опасностей и осмотром защитных устройств. Срабатывание защитных устройств проверяется имитацией условий повреждения и измерением расстояний остановок АППАРАТА при максимальной скорости.*

## 28 Подвешенные массы

Применяют пункт общего стандарта, за исключением:

**Дополнение**

Если в АППАРАТЕ предусмотрены вспомогательные средства для крепления на нем формирующих приспособлений (в частности, устройство для формирования ПУЧКА ИЗЛУЧЕНИЯ); то такие средства должны быть сконструированы так, чтобы удерживать формирующие приспособления в безопасном положении при всех условиях НОРМАЛЬНОЙ ЭКСПЛУАТАЦИИ.

**ТИПОВОЕ ИСПЫТАНИЕ** — Уровень А.

*Соответствие требованиям проверяют осмотром и анализом конструкции вспомогательных средств, обеспечивающих безопасность, для установления наличия этих средств с учетом факторов ускорения и торможения.*

**КОНТРОЛЬНОЕ ИСПЫТАНИЕ** — Уровень В.

*Проверка формирующих приспособлений на безопасность крепления.*

По требованию ПОЛЬЗОВАТЕЛЯ ИЗГОТОВИТЕЛЬ должен предоставить информацию по расчетам конструкции, в частности, по использованным коэффициентам безопасности.

## РАЗДЕЛ ПЯТЫЙ. ЗАЩИТА ОТ ОПАСНОСТЕЙ НЕЖЕЛАТЕЛЬНОГО ИЛИ ЧРЕЗМЕРНОГО ИЗЛУЧЕНИЯ

### 29 Рентгеновское излучение

Замена

#### 29 Требования радиационной безопасности

**Примечание** — Настоящий стандарт даёт указания, которые помогают убедиться в том, что АППАРАТ:

- обеспечивает безопасность ПАЦИЕНТУ при движениях АППАРАТА и сбое ПИТАЮЩЕЙ СЕТИ;
- обеспечивает заданную ПОГЛОЩЕННУЮ ДОЗУ;
- обеспечивает ИЗЛУЧЕНИЕ в соответствии с заданным взаимным расположением ПУЧКА ИЗЛУЧЕНИЯ и ПАЦИЕНТА при проведении СТАТИЧЕСКОЙ и ПОДВИЖНОЙ ЛУЧЕВОЙ ТЕРАПИИ, при использовании устройств формирования пучка и т.д., не причиняя опасности ПАЦИЕНТУ, ОПЕРАТОРУ, другим лицам или окружающей среде.

В части требований РАДИАЦИОННОЙ безопасности АППАРАТ и методы его испытаний должны отвечать требованиям настоящего пункта по следующим подпунктам: 1.1 Область распространения; 1.2 Цель; 4.1 Испытания — аа); 4.6 Прочие условия — аа); 6.3 Маркировка органов управления и измерительных приборов — аа); 6.7 — аа) Цвета световых индикаторов; 6.8.2 ИНСТРУКЦИЯ ПО ЭКСПЛУАТАЦИИ — аа) и bb) и 6.8.3 Техническое описание — аа).

#### 29.1 Защита ПАЦИЕНТА от неправильной ПОГЛОЩЕННОЙ ДОЗЫ в ОБЛУЧАЕМОМ ОБЪЕМЕ

В настоящем пункте изложены требования к выбору параметров и их отображению на ДИСПЛЕЕ, которые распространяются на АППАРАТЫ с ручным управлением. Для АППАРАТОВ с автоматизированным управлением эти требования должны быть соблюдены или должно быть предусмотрено автоматическое управление предварительным выбором параметров, например, путем автоматического сравнения желаемых и фактических значений.

##### 29.1.1 ДЕРЖАТЕЛЬ ИСТОЧНИКА или ЗАТВОР

29.1.1.1 Средства возврата ДЕРЖАТЕЛЯ ИСТОЧНИКА или ЗАТВОРА в положение ПУЧОК ЗАКРЫТ должны действовать постоянно (то есть как в режиме ПУЧОК ЗАКРЫТ, так и в режиме ПУЧОК ОТКРЫТ) при всех положениях РАДИАЦИОННОЙ ГОЛОВКИ и независимо от внешних приводных систем (например, от электрических напряжений).

**ТИПОВОЕ ИСПЫТАНИЕ** — Уровень А.

*Исследование конструкции возвратного механизма в режиме ПУЧОК ЗАКРЫТ.*

**КОНТРОЛЬНОЕ ИСПЫТАНИЕ** — Уровень С.

*Выполнить функциональные испытания возврата из положения ПУЧОК ОТКРЫТ в положение ПУЧОК ЗАКРЫТ при следующих условиях:*

- углы ШТАТИВА  $0^\circ$ ;  $90^\circ$ ;  $180^\circ$  и  $270^\circ$ ,
- наклон РАДИАЦИОННОЙ ГОЛОВКИ  $0^\circ$ ;  $45^\circ$  и  $90^\circ$ ,
- поворот РАДИАЦИОННОЙ ГОЛОВКИ  $0^\circ$

*с использованием нормального контроля ПУЧОК ЗАКРЫТ и созданной внешней неисправности системы перемещения (например, путем выключения напряжения питания).*

29.1.1.2 Продолжительность перехода из режима ПУЧОК ЗАКРЫТ в режим ПУЧОК ОТКРЫТ и обратно не должна превышать 5 с.

**КОНТРОЛЬНОЕ ИСПЫТАНИЕ** — Уровень В.

*Проверить правильность функционирования измерением продолжительности перехода.*

Если продолжительность перехода из режима ПУЧОК ЗАКРЫТ в режим ПУЧОК ОТКРЫТ превышает 3 с, ИСТОЧНИК ИЗЛУЧЕНИЯ должен быть немедленно возвращен в положение ПУЧОК ЗАКРЫТ.

**ТИПОВОЕ ИСПЫТАНИЕ** — Уровень А.

*Изучение конструкции устройства, возвращающего ИСТОЧНИК ИЗЛУЧЕНИЯ в положение ПУЧОК ЗАКРЫТ.*

**КОНТРОЛЬНОЕ ИСПЫТАНИЕ** — Уровень С.



*Проверка правильности функционирования средств возврата ИСТОЧНИКА ИЗЛУЧЕНИЯ в режим ПУЧОК ЗАКРЫТ путем создания или имитации продолжительности перехода свыше 3 с.*

29.1.1.3 а) Должны быть предусмотрены ручные средства на ДЕРЖАТЕЛЕ ИСТОЧНИКА или ЗАТВОРЕ для перевода АППАРАТА в режим ПУЧОК ЗАКРЫТ в случае аварии.

б) В ЭКСПЛУАТАЦИОННЫХ ДОКУМЕНТАХ должна иметься инструкция по выполнению этой операции.

с) Работа с ручными средствами должна быть возможна при любом положении РАДИАЦИОННОЙ ГОЛОВКИ.

д) Использование ручных средств должно быть возможно без того, чтобы подвергать ОПЕРАТОРА действию ПУЧКА ИЗЛУЧЕНИЯ; Ручные средства должны храниться рядом с любым пультом управления ОБЛУЧЕНИЯ в ПРОЦЕДУРНОЙ или рядом с дверью в помещении.

*Соответствие требованиям проверяют:*

а) — ТИПОВЫМ ИСПЫТАНИЕМ — Уровень А.

*Изучение конструкции для проверки работоспособности ручных средств на ДЕРЖАТЕЛЕ ИСТОЧНИКА или на ЗАТВОРЕ.*

б), с), д) — КОНТРОЛЬНЫМ ИСПЫТАНИЕМ — Уровень В.

*Проверить наличие необходимых инструкций в ЭКСПЛУАТАЦИОННЫХ ДОКУМЕНТАХ. Проверить досягаемость ручных средств в любом клиническом положении РАДИАЦИОННОЙ ГОЛОВКИ, когда ОПЕРАТОР не защищен от ПУЧКА ИЗЛУЧЕНИЯ, а также хранение их в подходящем месте.*

с), д) — ТИПОВЫМ ИСПЫТАНИЕМ — Уровень С.

*Проверка правильности функционирования ручных средств в положении без ИСТОЧНИКА ИЗЛУЧЕНИЯ в РАДИАЦИОННОЙ ГОЛОВКЕ.*

29.1.1.4 Использование ручных аварийных средств в соответствии с 29.1.1.3 не должно препятствовать последующему извлечению ИСТОЧНИКА ИЗЛУЧЕНИЯ из РАДИАЦИОННОЙ ГОЛОВКИ.

ТИПОВОЕ ИСПЫТАНИЕ — Уровень А.

*Исследование конструкции ИСТОЧНИКА ИЗЛУЧЕНИЯ или ЗАТВОРА.*

29.1.2 Режимы работ ПУЧОК ЗАКРЫТ и ПУЧОК ОТКРЫТ

29.1.2.1 Отображение режимов ПУЧОК ЗАКРЫТ и ПУЧОК ОТКРЫТ на ДИСПЛЕЕ ПУЛЬТА УПРАВЛЕНИЯ ОБЛУЧЕНИЕМ

На ПУЛЬТЕ УПРАВЛЕНИЯ ОБЛУЧЕНИЕМ должны находиться сигнальные лампочки, зажигающиеся после включения источника питания и служащие индикаторами следующих трех состояний:

1) ПУЧОК ЗАКРЫТ (зеленый свет)

2) ПУЧОК ОТКРЫТ (желтый или оранжевый свет)

3) ЗАТВОР или ДЕРЖАТЕЛЬ ИСТОЧНИКА в промежуточном положении (красный свет).

Переключатели, используемые для индикаторов ДИСПЛЕЕВ, должны управляться непосредственно ДЕРЖАТЕЛЕМ ИСТОЧНИКА или ЗАТВОРОМ непосредственно.

ТИПОВОЕ ИСПЫТАНИЕ — Уровень А.

*Исследование конструкции с целью проверки переключения непосредственно ДЕРЖАТЕЛЕМ ИСТОЧНИКА или ЗАТВОРОМ.*

КОНТРОЛЬНОЕ ИСПЫТАНИЕ — Уровень В.

*Проверка правильного функционирования индикаторов в трех режимах — ПУЧОК ЗАКРЫТ, ПУЧОК ОТКРЫТ и ДЕРЖАТЕЛЬ ИСТОЧНИКА или ЗАТВОР в промежуточном положении.*

29.1.3 Контроль ОБЛУЧЕНИЯ

29.1.3.1 Установка продолжительности ОБЛУЧЕНИЯ

ОБЛУЧЕНИЕ после ОКОНЧАНИЯ ОБЛУЧЕНИЯ не должно быть возможным до повторной установки продолжительности ОБЛУЧЕНИЯ на ПУЛЬТЕ УПРАВЛЕНИЯ ОБЛУЧЕНИЕМ.

КОНТРОЛЬНОЕ ИСПЫТАНИЕ — Уровень В.

*Начать новый сеанс ОБЛУЧЕНИЯ после ОКОНЧАНИЯ без повторного установления продолжительности ОБЛУЧЕНИЯ.*

29.1.3.2 Отображение выбранного времени ОБЛУЧЕНИЯ на ДИСПЛЕЕ

Предварительно выбранная продолжительность ОБЛУЧЕНИЯ должна выводиться на ДИСПЛЕИ на ПУЛЬТЕ УПРАВЛЕНИЯ ОБЛУЧЕНИЕМ до установления следующей процедуры ОБЛУЧЕНИЯ.

КОНТРОЛЬНОЕ ИСПЫТАНИЕ — Уровень В.

*Выбрать время ОБЛУЧЕНИЯ, провести ОБЛУЧЕНИЕ и проверить, что индикация предварительного установленного времени сохраняется на ДИСПЛЕЕ до установления следующего ОБЛУЧЕНИЯ.*



ДИСПЛЕЙ должен иметь такую же шкалу, что и ДИСПЛЕЙ продолжительности ОБЛУЧЕНИЯ (см. 29.1.3.4) (то есть в единицах времени).

**КОНТРОЛЬНОЕ ИСПЫТАНИЕ** — Уровень В.

*Осмотр ДИСПЛЕЕВ.*

29.1.3.3 Измерение продолжительности ОБЛУЧЕНИЯ

а) Для измерения и контроля продолжительности ОБЛУЧЕНИЯ должны быть предусмотрены два ТАЙМЕРА. Конструкция должна гарантировать возможность правильной работы одного прибора при неисправности второго прибора.

**КОНТРОЛЬНОЕ ИСПЫТАНИЕ** — Уровень С.

*Проверка правильной работы каждого ТАЙМЕРА при создании или имитации неисправности второго ТАЙМЕРА.*

б) Конструкция должна обеспечивать ОКОНЧАНИЕ ОБЛУЧЕНИЯ при отказе любого элемента, общего для обоих ТАЙМЕРОВ.

**ТИПОВОЕ ИСПЫТАНИЕ** — Уровень А.

*Исследование конструкции с целью определения элементов, общих для обоих ТАЙМЕРОВ, и для демонстрации ОКОНЧАНИЯ ОБЛУЧЕНИЯ при отказе каждого элемента.*

**КОНТРОЛЬНОЕ ИСПЫТАНИЕ** — Уровень С.

*Проверка ОКОНЧАНИЯ ОБЛУЧЕНИЯ путем создания или имитации неисправности каждого общего элемента.*

с) Конструкция должна обеспечивать ПРЕКРАЩЕНИЕ ОБЛУЧЕНИЯ при нарушении питания любого из ТАЙМЕРОВ.

**КОНТРОЛЬНОЕ ИСПЫТАНИЕ** — Уровень С.

*Проверка ОКОНЧАНИЯ ОБЛУЧЕНИЯ путем создания или имитации нарушения питания ТАЙМЕРА.*

д) Два ТАЙМЕРА должны представлять собой либо СОЧЕТАНИЕ с РЕЗЕРВНЫМ ТАЙМЕРОМ, либо СОЧЕТАНИЕ ПЕРВИЧНОГО и ВТОРИЧНОГО ТАЙМЕРОВ. В случае СОЧЕТАНИЯ с РЕЗЕРВНЫМ ТАЙМЕРОМ в ЭКСПЛУАТАЦИОННЫХ ДОКУМЕНТАХ должны быть даны характеристики обоих ТАЙМЕРОВ. В случае СОЧЕТАНИЯ ПЕРВИЧНОГО и ВТОРИЧНОГО ТАЙМЕРОВ должны быть представлены характеристики по крайней мере ПЕРВИЧНОГО ТАЙМЕРА.

**ТИПОВОЕ ИСПЫТАНИЕ** — Уровень А.

*Исследование конструкции ТАЙМЕРОВ.*

**КОНТРОЛЬНОЕ ИСПЫТАНИЕ** — Уровень В.

*При продолжительности ОБЛУЧЕНИЯ, равной 2 мин, проверить точность показаний обоих ТАЙМЕРОВ с помощью калибровочного секундомера и сравнить с характеристиками, представленными ИЗГОТОВИТЕЛЕМ.*

е) Пуск и остановка обоих ТАЙМЕРОВ должны осуществляться переключателями, приводимыми в действие ДЕРЖАТЕЛЕМ ИСТОЧНИКА или ЗАТВОРОМ.

**ТИПОВОЕ ИСПЫТАНИЕ** — Уровень А.

*Исследование конструкции с целью проверки, что переключатели, управляющие обоими ТАЙМЕРАМИ, приводятся в действие ДЕРЖАТЕЛЕМ ИСТОЧНИКА или ЗАТВОРОМ.*

ф) Переключатель, управляющий ПЕРВИЧНЫМ ТАЙМЕРОМ, или переключатели, управляющие ТАЙМЕРАМИ в СОЧЕТАНИИ с РЕЗЕРВНЫМ ТАЙМЕРОМ, должен срабатывать, когда ДЕРЖАТЕЛЬ ИСТОЧНИКА или ЗАТВОР приходит в положение ПУЧОК ОТКРЫТ (а также когда он уходит из этого положения).

**ТИПОВОЕ ИСПЫТАНИЕ** — Уровень А.

*Исследование конструкции с целью проверки правильной работы переключателей, управляющих работой ТАЙМЕРОВ.*

г) В случае СОЧЕТАНИЯ ПЕРВИЧНОГО и ВТОРИЧНОГО ТАЙМЕРОВ переключатель, управляющий ВТОРИЧНЫМ ТАЙМЕРОМ, должен срабатывать, когда ДЕРЖАТЕЛЬ ИСТОЧНИКА или ЗАТВОР уходит (а также возвращается) из положения, при котором ИСТОЧНИК ИЗЛУЧЕНИЯ полностью экранирован (то есть в положение ПУЧОК ЗАКРЫТ или близкое к нему), так что в случае повреждения средств ОКОНЧАНИЯ ОБЛУЧЕНИЯ имеется регистрация истинной продолжительности ОБЛУЧЕНИЯ.

**ТИПОВОЕ ИСПЫТАНИЕ** — Уровень А.

*Исследование конструкции с целью проверки правильной работы переключателей, управляющих работой ТАЙМЕРОВ.*

h) ИЗГОТОВИТЕЛЬ должен указать в ЭКСПЛУАТАЦИОННЫХ ДОКУМЕНТАХ продолжи-

тельность перехода из положения ПУЧОК ЗАКРЫТ в положение ПУЧОК ОТКРЫТ и продолжительность перехода из положения ПУЧОК ОТКРЫТ в положение ПУЧОК ЗАКРЫТ, а также долю этих значений от продолжительности состояния ПУЧОК ОТКРЫТ. Если эти значения превышают 0,5 с, ИЗГОТОВИТЕЛЬ должен указать предполагаемое значение ПОГЛОЩЕННОЙ ДОЗЫ во время этого перехода при СТАНДАРТНОМ РАССТОЯНИИ ИСТОЧНИК — ПОВЕРХНОСТЬ на ОСИ ПУЧКА ИЗЛУЧЕНИЯ.

**КОНТРОЛЬНОЕ ИСПЫТАНИЕ** — Уровень А.

*Изучение ЭКСПЛУАТАЦИОННЫХ ДОКУМЕНТОВ с целью выявления необходимой информации и результатов измерений.*

29.1.3.4 Отображение продолжительности ОБЛУЧЕНИЯ на ДИСПЛЕЕ

а) ДИСПЛЕИ каждого из двух ТАЙМЕРОВ должны быть одной конструкции и расположены рядом с ДИСПЛЕЕМ, показывающим предварительно заданное время (см. 29.1.3.2), чтобы их показания можно было легко сравнить.

**КОНТРОЛЬНОЕ ИСПЫТАНИЕ** — Уровень В.

*Осмотр ДИСПЛЕЕВ.*

б) Показания на ДИСПЛЕЯХ обоих ТАЙМЕРОВ должны сохраняться после ПРЕРЫВАНИЯ или ОКОНЧАНИЯ ОБЛУЧЕНИЯ.

**КОНТРОЛЬНОЕ ИСПЫТАНИЕ** — Уровень В.

*Проверить, что показания на ДИСПЛЕЯХ сохраняются после ПРЕРЫВАНИЯ или ОКОНЧАНИЯ ОБЛУЧЕНИЯ.*

с) После ОКОНЧАНИЯ ОБЛУЧЕНИЯ ДИСПЛЕИ необходимо установить на ноль. В случае отключения ИСТОЧНИКА ПИТАНИЯ информация, имеющаяся на ДИСПЛЕЯХ в момент аварии, должна сохраняться в неизменном виде, по крайней мере на одном из них, в течение не менее 20 мин.

**КОНТРОЛЬНОЕ ИСПЫТАНИЕ** — Уровень С:

- Начать ОБЛУЧЕНИЕ, не установив показания на ДИСПЛЕЯХ на ноль.

- Получить показания ТАЙМЕРА, отключить ИСТОЧНИК ПИТАНИЯ и проверить, что показания на ДИСПЛЕЕ сохраняются в неизменном виде в течение не менее 20 мин.

д) ДИСПЛЕИ должны иметь шкалы в минутах и в десятичных долях минуты (в десятых и сотых) или в секундах, но эти варианты не должны сочетаться друг с другом. Показания должны возрастать с увеличением времени так, чтобы при любом превышении дозы получалось соответствующее показание. Следует предусмотреть пределы шкалы для возможных аварийных состояний.

**КОНТРОЛЬНОЕ ИСПЫТАНИЕ** — Уровень С.

*Провести осмотр конструкции ДИСПЛЕЕВ во время ОБЛУЧЕНИЯ с превышением дозы и проверить, что в ЭКСПЛУАТАЦИОННЫХ ДОКУМЕНТАХ установлены пределы показаний ТАЙМЕРОВ.*

е) Нужно четко различать ДИСПЛЕИ ПЕРВИЧНОГО и ВТОРИЧНОГО ТАЙМЕРОВ.

**КОНТРОЛЬНОЕ ИСПЫТАНИЕ** — Уровень В.

*Провести осмотр обоих ТАЙМЕРОВ.*

29.1.3.5 Управление временем ОБЛУЧЕНИЯ

а) Каждый из двух ТАЙМЕРОВ должен обеспечивать возможность независимо ОКОНЧИТЬ ОБЛУЧЕНИЕ.

**ТИПОВОЕ ИСПЫТАНИЕ** — Уровень А.

*Исследование конструкции обоих ТАЙМЕРОВ.*

б) ПЕРВИЧНЫЙ ТАЙМЕР или оба ТАЙМЕРА в случае СОЧЕТАНИЯ С РЕЗЕРВНЫМ ТАЙМЕРОМ должны ОКОНЧИТЬ ОБЛУЧЕНИЕ при достижении заданного значения времени. ВТОРИЧНЫЙ ТАЙМЕР в случае СОЧЕТАНИЯ ПЕРВИЧНОГО и ВТОРИЧНОГО ТАЙМЕРОВ должен ОКОНЧИТЬ ОБЛУЧЕНИЕ при превышении заданного значения времени не более чем на 10 % (если используется процентное выражение) или не более чем на 0,1 мин (если используются абсолютные значения).

**КОНТРОЛЬНОЕ ИСПЫТАНИЕ** — Уровень С.

*Проверка правильного выполнения функции ОКОНЧАНИЯ ОБЛУЧЕНИЯ на каждой системе при повреждении другой системы.*

с) Для специальных терапевтических процедур, например ПОДВИЖНАЯ ЛУЧЕВАЯ ТЕРАПИЯ с маятниковым облучением, в ЭКСПЛУАТАЦИОННЫХ ДОКУМЕНТАХ должны быть указания о мерах предупреждения ОКОНЧАНИЯ ОБЛУЧЕНИЯ ВТОРИЧНЫМ ТАЙМЕРОМ до выполнения этой функции ПЕРВИЧНЫМ ТАЙМЕРОМ.

**ТИПОВОЕ ИСПЫТАНИЕ** — Уровень А.

*Проверка ЭКСПЛУАТАЦИОННЫХ ДОКУМЕНТОВ на наличие необходимой информации.*



d) В системе, не имеющей специального устройства для ОКОНЧАНИЯ ОБЛУЧЕНИЯ, должны быть предусмотрены БЛОКИРУЮЩИЕ УСТРОЙСТВА, обеспечивающие проверку способности системы ОКОНЧИТЬ ОБЛУЧЕНИЕ перед следующей процедурой ОБЛУЧЕНИЯ.

ТИПОВОЕ ИСПЫТАНИЕ — Уровень А.

*Исследование конструкции для подтверждения проверки способности ОКОНЧИТЬ ОБЛУЧЕНИЕ.*

КОНТРОЛЬНОЕ ИСПЫТАНИЕ — Уровень С.

*Проверка правильного срабатывания БЛОКИРУЮЩИХ УСТРОЙСТВ.*

29.1.3.6 Контроль продолжительности ОБЛУЧЕНИЯ при проведении ПОДВИЖНОЙ ЛУЧЕВОЙ ТЕРАПИИ

Если при проведении ПОДВИЖНОЙ ЛУЧЕВОЙ ТЕРАПИИ скорость движения устанавливается автоматически в соответствии с заданной продолжительностью ОБЛУЧЕНИЯ и переключающее устройство должно ОКОНЧИТЬ ОБЛУЧЕНИЕ при достижении заданного положения, то ПЕРВИЧНЫЙ ТАЙМЕР или один из ТАЙМЕРОВ в случае СОЧЕТАНИЯ ТАЙМЕРОВ должен ОКОНЧИТЬ ОБЛУЧЕНИЕ при превышении заданного времени не более чем на 10 % (если используется процентное выражение) или не более чем на 0,1 мин (если используется абсолютное значение).

ТИПОВОЕ ИСПЫТАНИЕ — Уровень А.

*Исследование конструкции для подтверждения проверки способности ОКОНЧИТЬ ОБЛУЧЕНИЕ.*

КОНТРОЛЬНОЕ ИСПЫТАНИЕ — Уровень С.

Принцип: *Проверка срабатывания функции ОКОНЧАНИЯ ОБЛУЧЕНИЯ путем создания или имитации условий оговоренной неисправности.*

29.1.4 СТАТИЧЕСКАЯ ЛУЧЕВАЯ ТЕРАПИЯ и ПОДВИЖНАЯ ЛУЧЕВАЯ ТЕРАПИЯ

29.1.4.1 Выбор СТАТИЧЕСКОЙ ЛУЧЕВОЙ ТЕРАПИИ и ПОДВИЖНОЙ ЛУЧЕВОЙ ТЕРАПИИ

В АППАРАТЕ, позволяющем осуществлять как СТАТИЧЕСКОЕ, так и ПОДВИЖНОЕ ОБЛУЧЕНИЯ (то есть имеющем элементы движения в ШТАТИВЕ, СТОЛЕ ДЛЯ ПАЦИЕНТА или в УСТРОЙСТВЕ ФОРМИРОВАНИЯ ПУЧКА):

a) ОБЛУЧЕНИЕ не должно быть возможным без выбора на ПУЛЬТЕ УПРАВЛЕНИЯ ОБЛУЧЕНИЕМ условий СТАТИЧЕСКОЙ ЛУЧЕВОЙ ТЕРАПИИ или ПОДВИЖНОЙ ЛУЧЕВОЙ ТЕРАПИИ. Перед каждой процедурой ОБЛУЧЕНИЯ условия СТАТИЧЕСКОЙ ЛУЧЕВОЙ ТЕРАПИИ или ПОДВИЖНОЙ ЛУЧЕВОЙ ТЕРАПИИ должны задаваться заново.

КОНТРОЛЬНОЕ ИСПЫТАНИЕ — Уровень В.

*Опробовать включение режима ОБЛУЧЕНИЯ:*

1) без предварительной установки условий СТАТИЧЕСКОЙ ЛУЧЕВОЙ ТЕРАПИИ или ПОДВИЖНОЙ ЛУЧЕВОЙ ТЕРАПИИ;

2) без повторной установки режима СТАТИЧЕСКОЙ ЛУЧЕВОЙ ТЕРАПИИ или ПОДВИЖНОЙ ЛУЧЕВОЙ ТЕРАПИИ перед каждой процедурой ОБЛУЧЕНИЯ.

b) Для ОКОНЧАНИЯ ОБЛУЧЕНИЯ должна быть предусмотрена система БЛОКИРУЮЩИХ УСТРОЙСТВ, если какое-нибудь из движений, возможных при ПОДВИЖНОЙ ЛУЧЕВОЙ ТЕРАПИИ, начнется во время СТАТИЧЕСКОЙ ЛУЧЕВОЙ ТЕРАПИИ.

c) Для ОКОНЧАНИЯ ОБЛУЧЕНИЯ должна быть предусмотрена система БЛОКИРУЮЩИХ УСТРОЙСТВ, если в режиме ПОДВИЖНОЙ ЛУЧЕВОЙ ТЕРАПИИ движение не начинается или неожиданно прекращается. БЛОКИРУЮЩЕЕ УСТРОЙСТВО должно срабатывать в течение 5 с.

b) и c) — ИСПЫТАНИЕ УСТАНОВКИ — Уровень С.

*Проверка правильного функционирования БЛОКИРУЮЩЕГО УСТРОЙСТВА при заданных условиях неисправности.*

d) БЛОКИРУЮЩЕЕ УСТРОЙСТВО должно обеспечивать невозможность ОБЛУЧЕНИЯ, если какой-нибудь режим работы, заданный в ПРОЦЕДУРНОЙ, не согласуется с режимами, заданными на ПУЛЬТЕ УПРАВЛЕНИЯ ОБЛУЧЕНИЕМ.

КОНТРОЛЬНОЕ ИСПЫТАНИЕ — Уровень В.

*Проверка правильного функционирования БЛОКИРУЮЩЕГО УСТРОЙСТВА для предотвращения ОБЛУЧЕНИЯ при любых условиях, не соответствующих заданным.*

e) Должны быть предусмотрены средства прекращения ОБЛУЧЕНИЯ и остановки ШТАТИВА, если во время ПОДВИЖНОЙ ЛУЧЕВОЙ ТЕРАПИИ заданные угловые пределы превышаются более чем на 5°.

КОНТРОЛЬНОЕ ИСПЫТАНИЕ — Уровень С.

*Проверка правильного функционирования при максимальной и минимальной номинальной скорости*

в обоих направлениях вращения (если таковые имеются) ШТАТИВА с угловыми пределами  $90^\circ$  и  $270^\circ$  путем создания или имитации условий неисправности.

г) При ПОДВИЖНОЙ ЛУЧЕВОЙ ТЕРАПИИ должно быть указано направление, в котором движение должно совершаться до конечного угла или позиции.

**КОНТРОЛЬНОЕ ИСПЫТАНИЕ** — Уровень В.

*Проверка точности обозначения.*

29.1.4.2 Отображение режимов СТАТИЧЕСКОЙ ЛУЧЕВОЙ ТЕРАПИИ или ПОДВИЖНОЙ ЛУЧЕВОЙ ТЕРАПИИ на ДИСПЛЕЕ

В АППАРАТАХ, способных работать в режимах СТАТИЧЕСКОЙ ЛУЧЕВОЙ ТЕРАПИИ или ПОДВИЖНОЙ ЛУЧЕВОЙ ТЕРАПИИ, на ПУЛЬТЕ УПРАВЛЕНИЯ ОБЛУЧЕНИЕМ должна иметься индикация режима работы. Если операции по заданию режимов ОБЛУЧЕНИЯ приходится выполнять в ПРОЦЕДУРНОЙ и на ПУЛЬТЕ УПРАВЛЕНИЯ ОБЛУЧЕНИЕМ, установка условий в одном месте не должна приводить к отображению режима на ДИСПЛЕЕ в другом месте, пока не будет выполнена установка необходимых режимов ОБЛУЧЕНИЯ на обоих местах.

**КОНТРОЛЬНОЕ ИСПЫТАНИЕ** — Уровень В.

*Проверка правильного отображения на ДИСПЛЕЯХ при указанных операциях по заданию условий.*

29.1.5 ФИГУРНЫЕ ФИЛЬТРЫ

29.1.5.1 Выбор ВЫРАВНИВАЮЩЕГО ФИЛЬТРА

В АППАРАТАХ со сменными ВЫРАВНИВАЮЩИМИ ФИЛЬТРАМИ должны выполняться следующие требования:

а) При наличии нескольких ФИЛЬТРОВ ОБЛУЧЕНИЕ не должно быть возможным, если на ПУЛЬТЕ УПРАВЛЕНИЯ ОБЛУЧЕНИЕМ не выбран определенный ВЫРАВНИВАЮЩИЙ ФИЛЬТР.

**КОНТРОЛЬНОЕ ИСПЫТАНИЕ** — Уровень В.

*Начать ОБЛУЧЕНИЕ без выбора определенного ВЫРАВНИВАЮЩЕГО ФИЛЬТРА на ПУЛЬТЕ УПРАВЛЕНИЯ ОБЛУЧЕНИЕМ.*

б) Должна быть предусмотрена система БЛОКИРУЮЩИХ УСТРОЙСТВ для исключения ОБЛУЧЕНИЯ при неправильной установке ФИЛЬТРА.

**КОНТРОЛЬНОЕ ИСПЫТАНИЕ** — Уровень С.

*Проверка срабатывания системы БЛОКИРУЮЩИХ УСТРОЙСТВ для исключения ОБЛУЧЕНИЯ.*

в) Должна быть предусмотрена система БЛОКИРУЮЩИХ УСТРОЙСТВ для исключения ОБЛУЧЕНИЯ, если какая-нибудь операция по выбору ФИЛЬТРА, выполненная в ПРОЦЕДУРНОЙ, не согласуется с операциями, выполненными на ПУЛЬТЕ УПРАВЛЕНИЯ ОБЛУЧЕНИЕМ.

**КОНТРОЛЬНОЕ ИСПЫТАНИЕ** — Уровень В.

*Проверка срабатывания системы БЛОКИРУЮЩИХ УСТРОЙСТВ для исключения ОБЛУЧЕНИЯ при всех неуказанных операциях по заданию условий.*

29.1.5.2 Обозначение ВЫРАВНИВАЮЩЕГО ФИЛЬТРА на ДИСПЛЕЕ

При использовании нескольких ФИЛЬТРОВ на ПУЛЬТЕ УПРАВЛЕНИЯ ОБЛУЧЕНИЕМ должна иметься индикация о выбранном ФИЛЬТРЕ (или ФИЛЬТРАХ).

**КОНТРОЛЬНОЕ ИСПЫТАНИЕ** — Уровень В.

*Проверить точность индикации.*

Если ФИЛЬТР извлекается вручную, на нем должна иметься четкая маркировка. Когда для выбора рабочих условий ОПЕРАТОР вынужден выполнять операции в ПРОЦЕДУРНОЙ и на ПУЛЬТЕ УПРАВЛЕНИЯ ОБЛУЧЕНИЕМ, выбор условий в одном месте не должен отображаться на ДИСПЛЕЕ в другом месте, пока не будут выполнены все операции на обоих местах.

**КОНТРОЛЬНОЕ ИСПЫТАНИЕ** — Уровень В.

*Исследовать конструкцию ФИЛЬТРОВ и проверить показания на ДИСПЛЕЯХ при указанных операциях.*

29.1.6 КЛИНОВИДНЫЕ ФИЛЬТРЫ

29.1.6.1 Маркировка КЛИНОВИДНЫХ ФИЛЬТРОВ

КЛИНОВИДНЫЕ ФИЛЬТРЫ, поставляемые с АППАРАТОМ, должны иметь четкую маркировку с указанием УГЛА КЛИНА и максимального РАЗМЕРА ГЕОМЕТРИЧЕСКОГО ПОЛЯ (при СТАНДАРТНОМ РАССТОЯНИИ ИСТОЧНИК ИЗЛУЧЕНИЯ — ПОВЕРХНОСТЬ), для которых они предназначены.

**КОНТРОЛЬНОЕ ИСПЫТАНИЕ** — Уровень В.

*Проверка маркировки на каждом КЛИНОВИДНОМ ФИЛЬТРЕ.*

29.1.6.2 Выбор КЛИНОВИДНЫХ ФИЛЬТРОВ

В АППАРАТЕ, который снабжен комплектом КЛИНОВИДНЫХ ФИЛЬТРОВ:



а) ОБЛУЧЕНИЕ не должно быть возможным без выбора на ПУЛЬТЕ УПРАВЛЕНИЯ ОБЛУЧЕНИЕМ определенного КЛИНОВИДНОГО ФИЛЬТРА или НУЛЕВОГО ФИЛЬТРА.

б) Должна быть предусмотрена система БЛОКИРУЮЩИХ УСТРОЙСТВ для исключения ОБЛУЧЕНИЯ при неправильной установке КЛИНОВИДНОГО ФИЛЬТРА.

с) Должна быть предусмотрена система БЛОКИРУЮЩИХ УСТРОЙСТВ для исключения возможности ОБЛУЧЕНИЯ, если операции по установке КЛИНОВИДНОГО ФИЛЬТРА, выполненные в ПРОЦЕДУРНОЙ, не согласуются с операциями, выполненными на ПУЛЬТЕ УПРАВЛЕНИЯ АППАРАТОМ.

а), б), с) — КОНТРОЛЬНОЕ ИСПЫТАНИЕ — Уровень В.

*Начать ОБЛУЧЕНИЕ:*

1) без выбора КЛИНОВИДНОГО ФИЛЬТРА (или НУЛЕВОГО ФИЛЬТРА) на ПУЛЬТЕ УПРАВЛЕНИЯ АППАРАТОМ;

2) с неправильно вставленным КЛИНОВИДНЫМ ФИЛЬТРОМ;

3) при любых неуказанных операциях по заданию условий.

д) Должна быть предусмотрена индикация положения острого края КЛИНОВИДНОГО ФИЛЬТРА относительно РАДИАЦИОННОГО ПОЛЯ. Индикация должна быть четко видна при вставленном КЛИНОВИДНОМ ФИЛЬТРЕ.

КОНТРОЛЬНОЕ ИСПЫТАНИЕ — Уровень В.

*Провести осмотр с целью проверки четкой индикации острого края.*

29.1.6.3 Обозначение КЛИНОВИДНЫХ ФИЛЬТРОВ на ДИСПЛЕЕ

АППАРАТ, поставляемый с комплектом КЛИНОВИДНЫХ ФИЛЬТРОВ, должен указывать на ДИСПЛЕЕ ПУЛЬТА УПРАВЛЕНИЯ ОБЛУЧЕНИЕМ используемый ФИЛЬТР (или НУЛЕВОЙ ФИЛЬТР). Если для установки КЛИНОВИДНОГО ФИЛЬТРА ОПЕРАТОР вынужден выполнять операции в ПРОЦЕДУРНОЙ и на ПУЛЬТЕ УПРАВЛЕНИЯ ОБЛУЧЕНИЕМ, выполнение этих операций в одном месте не должно приводить к появлению индикации в другом месте, пока не будут выполнены необходимые операции на обоих местах.

КОНТРОЛЬНОЕ ИСПЫТАНИЕ — Уровень В.

*Проверка правильности показаний ДИСПЛЕЕВ при соответствующих операциях по выбору.*

29.1.7 АППЛИКАТОРЫ

29.1.7.1 Маркировка АППЛИКАТОРОВ

АППЛИКАТОРЫ должны иметь четкую маркировку, содержащую следующую информацию:

а) расстояние от поверхности ИСТОЧНИКА ИЗЛУЧЕНИЯ, находящегося в положении ПУЧОК ОТКРЫТ, до выходной поверхности АППЛИКАТОРА;

б) размеры ПОЛЯ ОБЛУЧЕНИЯ на определенном РАССТОЯНИИ ИСТОЧНИК ИЗЛУЧЕНИЯ — ПОВЕРХНОСТЬ. В АППАРАТАХ с закрытым передним краем должна иметься маркировка положения ОСИ ПУЧКА ИЗЛУЧЕНИЯ.

а) и б) — КОНТРОЛЬНОЕ ИСПЫТАНИЕ — Уровень В.

*Проверить осмотром наличие маркировки на каждом АППАРАТЕ.*

29.1.7.2 Установка АППЛИКАТОРА

В АППАРАТЕ, снабженном АППЛИКАТОРОМ, должна быть предусмотрена система БЛОКИРУЮЩИХ УСТРОЙСТВ для исключения возможности ОБЛУЧЕНИЯ при неправильной установке АППЛИКАТОРА ПУЧКА (или НУЛЕВОГО АППЛИКАТОРА).

КОНТРОЛЬНОЕ ИСПЫТАНИЕ — Уровень В.

*Начать ОБЛУЧЕНИЕ при неправильно установленных АППЛИКАТОРАХ.*

29.1.8 Начало ОБЛУЧЕНИЯ

Начало ОБЛУЧЕНИЯ должно быть возможным только с ПУЛЬТА УПРАВЛЕНИЯ ОБЛУЧЕНИЕМ.

ТИПОВОЕ ИСПЫТАНИЕ — Уровень А.

*Исследование конструкции с целью проверки возможности начала ОБЛУЧЕНИЯ только с ПУЛЬТА УПРАВЛЕНИЯ ОБЛУЧЕНИЕМ.*

29.1.9 ПРЕРЫВАНИЕ ОБЛУЧЕНИЯ

ПРЕРЫВАНИЕ ОБЛУЧЕНИЯ и движений должно быть возможным в любой момент с ПУЛЬТА УПРАВЛЕНИЯ ОБЛУЧЕНИЕМ.

Должна иметься возможность повторно начать ОБЛУЧЕНИЕ после его ПРЕРЫВАНИЯ, не задавая выбранные рабочие условия, перечисленные в 29.1.3 — 29.1.7, но это должно осуществляться только с ПУЛЬТА УПРАВЛЕНИЯ ОБЛУЧЕНИЕМ.

Если во время ПРЕРЫВАНИЯ ОБЛУЧЕНИЯ какое-либо из заданных значений меняется, АППАРАТ должен быть приведен в состояние ОКОНЧАНИЯ ОБЛУЧЕНИЯ.

КОНТРОЛЬНОЕ ИСПЫТАНИЕ — Уровень В.

*Проверка правильного функционирования*

- при ПЕРЕРЫВАНИИ;

- при повторном начале ОБЛУЧЕНИЯ;

- при переводе в состояние ОКОНЧАНИЯ ОБЛУЧЕНИЯ.

29.1.10 ОКОНЧАНИЕ ОБЛУЧЕНИЯ

а) ОКОНЧАНИЕ ОБЛУЧЕНИЯ и движения должно быть возможным в любой момент с ПУЛЬТА УПРАВЛЕНИЯ ОБЛУЧЕНИЕМ.

КОНТРОЛЬНОЕ ИСПЫТАНИЕ — Уровень В.

*Проверка правильного выполнения функции ОКОНЧАНИЯ ОБЛУЧЕНИЯ и движения с ПУЛЬТА УПРАВЛЕНИЯ ОБЛУЧЕНИЕМ при СТАТИЧЕСКОЙ и ПОДВИЖНОЙ ЛУЧЕВОЙ ТЕРАПИИ.*

б) Если во время ОБЛУЧЕНИЯ какое-нибудь из заданных условий, перечисленных в 29.1.3 — 29.1.7, меняется, АППАРАТ должен быть приведен в состояние ОКОНЧАНИЯ ОБЛУЧЕНИЯ.

КОНТРОЛЬНОЕ ИСПЫТАНИЕ — Уровень В.

*Проверка правильного выполнения ОКОНЧАНИЯ ОБЛУЧЕНИЯ, когда какое-нибудь из заданных условий, перечисленных в 29.1.3—29.1.7, изменено во время ОБЛУЧЕНИЯ.*

с) Для безопасности в АППАРАТЕ должна быть предусмотрена возможность подключения дополнительных внешних БЛОКИРУЮЩИХ УСТРОЙСТВ, позволяющих ОКОНЧИТЬ ОБЛУЧЕНИЕ не с ПУЛЬТА УПРАВЛЕНИЯ ОБЛУЧЕНИЕМ, а из другого места.

ИСПЫТАНИЕ УСТРОЙСТВА — Уровень В.

*Проверка правильного выполнения ОКОНЧАНИЯ ОБЛУЧЕНИЯ при подключенном дополнительном внешнем БЛОКИРУЮЩЕМ УСТРОЙСТВЕ.*

д) В любой момент должно быть возможным перейти из состояния ПЕРЕРЫВАНИЕ в состояние ОКОНЧАНИЕ ОБЛУЧЕНИЯ с ПУЛЬТА УПРАВЛЕНИЯ ОБЛУЧЕНИЕМ.

КОНТРОЛЬНОЕ ИСПЫТАНИЕ — Уровень В.

*Проверить правильность перехода в состояние ОКОНЧАНИЕ, как указано.*

е) После ОКОНЧАНИЯ ОБЛУЧЕНИЯ необходимо вновь задать все рабочие условия на ПУЛЬТЕ УПРАВЛЕНИЯ ОБЛУЧЕНИЕМ.

КОНТРОЛЬНОЕ ИСПЫТАНИЕ — Уровень В.

*Выполнить ОБЛУЧЕНИЕ и начать новый сеанс ОБЛУЧЕНИЯ, не установив все рабочие условия на ПУЛЬТЕ УПРАВЛЕНИЯ ОБЛУЧЕНИЕМ.*

29.1.11 Незапланированное ОКОНЧАНИЕ ОБЛУЧЕНИЯ

Если ОБЛУЧЕНИЕ ОКОНЧЕНО не в результате срабатывания ПЕРВИЧНОГО ТАЙМЕРА (или другого ТАЙМЕРА, являющегося РЕЗЕРВНЫМ) или достижения заданной позиции (см. 29.1.3.6), а по другой причине, на ПУЛЬТЕ УПРАВЛЕНИЯ ОБЛУЧЕНИЕМ должна появиться информация о случившемся.

КОНТРОЛЬНОЕ ИСПЫТАНИЕ — Уровень С.

*Проверка точности индикации путем приведения в действие каждого БЛОКИРУЮЩЕГО УСТРОЙСТВА, чтобы вызвать незапланированное ОКОНЧАНИЕ ОБЛУЧЕНИЯ.*

Должно быть предусмотрено БЛОКИРУЮЩЕЕ УСТРОЙСТВО, препятствующее дальнейшему ОБЛУЧЕНИЮ, если возникает один из следующих случаев:

а) исчезает электропитание на любом из ТАЙМЕРОВ (см. 29.1.3.3);

б) из-за ВТОРИЧНОГО ТАЙМЕРА, работающего в СОЧЕТАНИИ ПЕРВИЧНОГО И ВТОРИЧНОГО ТАЙМЕРОВ (см. 29.1.3.3), произошло ОКОНЧАНИЕ ОБЛУЧЕНИЯ;

с) один из ТАЙМЕРОВ в СОЧЕТАНИИ С РЕЗЕРВНЫМ ТАЙМЕРОМ неработоспособен;

д) ДЕРЖАТЕЛЬ ИСТОЧНИКА или ЗАТВОР не пришел в состояние ПУЧОК ОТКРЫТ через 3 с после начала ОБЛУЧЕНИЯ (см. 29.1.1.2);

е) ДЕРЖАТЕЛЬ ИСТОЧНИКА или ЗАТВОР не пришел в состояние ПУЧОК ЗАКРЫТ через 3 с после ОКОНЧАНИЯ или ПЕРЕРЫВАНИЯ ОБЛУЧЕНИЯ;

ф) РАДИАЦИОННАЯ ГОЛОВКА движется во время СТАТИЧЕСКОЙ ЛУЧЕВОЙ ТЕРАПИИ [см. 29.1.4.1, б)];

г) в режиме ПОДВИЖНОЙ ЛУЧЕВОЙ ТЕРАПИИ заданное движение не начинается спустя 5 с после начала ОБЛУЧЕНИЯ, или движение прекращается во время ОБЛУЧЕНИЯ [см. 29.1.4.1, с)];

h) во время ПОДВИЖНОЙ ЛУЧЕВОЙ ТЕРАПИИ заданные значения углового поворота превышаются более чем на 5° [см. 29.1.4.1, е)];

и) в АППАРАТЕ, соответствующем 29.1.3.6, один из ТАЙМЕРОВ установлен для ОКОНЧАНИЯ ОБЛУЧЕНИЯ.



ТИПОВОЕ ИСПЫТАНИЕ — Уровень А.

*Исследование конструкции БЛОКИРУЮЩИХ УСТРОЙСТВ.*

КОНТРОЛЬНОЕ ИСПЫТАНИЕ — Уровень С.

*Проверка правильного функционирования БЛОКИРУЮЩЕГО УСТРОЙСТВА путем создания или имитации каждого из указанных случаев незапланированного ОКОНЧАНИЯ ОБЛУЧЕНИЯ.*

Повторная установка БЛОКИРУЮЩЕГО УСТРОЙСТВА не должна быть возможной без применения специальных инструментов.

КОНТРОЛЬНОЕ ИСПЫТАНИЕ — Уровень В.

*Начать дальнейшее ОБЛУЧЕНИЕ, не устанавливая заново условия работы с помощью специальных инструментов.*

29.1.12 Средства контроля системы БЛОКИРУЮЩИХ УСТРОЙСТВ

Должны быть предусмотрены средства контроля всех БЛОКИРУЮЩИХ УСТРОЙСТВ, требуемых настоящим стандартом.

Если для проведения какого-нибудь испытания или обслуживания, рекомендуемого ИЗГОТОВИТЕЛЕМ, требуется исключить или не использовать некоторые БЛОКИРУЮЩИЕ УСТРОЙСТВА или системы мониторинга, рассмотренные в 29.1, то должны быть предусмотрены средства для выполнения такого испытания или обслуживания под контролем ключа или при наличии таких условий работы на ДИСПЛЕЕ.

**Примечание** — Общие требования контроля БЛОКИРУЮЩЕГО УСТРОЙСТВА указаны в 4.1 аа) и 4.6 аа).

КОНТРОЛЬНОЕ ИСПЫТАНИЕ — Уровень В.

*Проверить правильность функционирования, а также необходимость использования ключа или наличие индикации при исключении или неисправности какого-либо БЛОКИРУЮЩЕГО УСТРОЙСТВА, рассмотренного в 29.1, для проведения испытания или технического обслуживания, рекомендуемого ИЗГОТОВИТЕЛЕМ.*

**29.2 Защита ПАЦИЕНТА от НЕИСПОЛЬЗУЕМОГО ИЗЛУЧЕНИЯ, имеющегося в ПУЧКЕ ИЗЛУЧЕНИЯ**

29.2.1 ОТНОСИТЕЛЬНАЯ ПОГЛОЩЕННАЯ ДОЗА НА ПОВЕРХНОСТИ

ОТНОСИТЕЛЬНАЯ ПОГЛОЩЕННАЯ ДОЗА на ОСИ ПУЧКА ИЗЛУЧЕНИЯ не должна превышать следующих значений:

а) СТАНДАРТНОЕ РАССТОЯНИЕ ИСТОЧНИК ИЗЛУЧЕНИЯ — ПОВЕРХНОСТЬ не менее 30 см:

- для ИЗЛУЧЕНИЯ $^{60}\text{Co}$ на глубине 0,5 мм	70 % ПОГЛОЩЕННОЙ ДОЗЫ на глубине 5 мм при РАЗМЕРЕ ПОЛЯ ОБЛУЧЕНИЯ 10 × 10 см. 90 % ПОГЛОЩЕННОЙ ДОЗЫ на глубине 5 мм при максимально возможном РАЗМЕРЕ ПОЛЯ ОБЛУЧЕНИЯ
- для ИЗЛУЧЕНИЯ $^{137}\text{Cs}$ на глубине 0,5 мм	100 % ПОГЛОЩЕННОЙ ДОЗЫ на глубине 2 мм при максимально возможном РАЗМЕРЕ ПОЛЯ ОБЛУЧЕНИЯ

б) СТАНДАРТНОЕ РАССТОЯНИЕ ИСТОЧНИК ИЗЛУЧЕНИЯ — ПОВЕРХНОСТЬ от 10 до 30 см:

- для ИЗЛУЧЕНИЯ $^{60}\text{Co}$ на глубине 0,5 мм	100 % ПОГЛОЩЕННОЙ ДОЗЫ на глубине 5 мм при максимально возможном РАЗМЕРЕ ПОЛЯ ОБЛУЧЕНИЯ
--	---

в) СТАНДАРТНОЕ РАССТОЯНИЕ ИСТОЧНИК ИЗЛУЧЕНИЯ — ПОВЕРХНОСТЬ от 5 до 10 см:

- для ИЗЛУЧЕНИЯ $^{60}\text{Co}$ на глубине 0,5 мм	100 % ПОГЛОЩЕННОЙ ДОЗЫ на глубине 5 мм при максимально возможном РАЗМЕРЕ ПОЛЯ ОБЛУЧЕНИЯ
--	---

**Примечание** — Значительное увеличение ОТНОСИТЕЛЬНОЙ ПОГЛОЩЕННОЙ ДОЗЫ НА ПОВЕРХНОСТИ тела могут создавать вторичные ЭЛЕКТРОНЫ, вылетающие из УСТРОЙСТВА ФОРМИРОВАНИЯ ПУЧКА и ЗАТВОРА АППАРАТА с источником  $^{60}\text{Co}$  или  $^{137}\text{Cs}$ . Достаточное экранирование этих вторичных ЭЛЕКТРОНОВ можно обеспечить, например, с помощью пластины из полиметилметакрилата или другого подходящего материала толщиной несколько миллиметров, расположенной вплотную к СИСТЕМЕ ФОРМИРОВАНИЯ ПУЧКА. Таким образом, могут быть выполнены вышеуказанные требования.



Если при использовании ПРИНАДЛЕЖНОСТЕЙ, поставляемых ИЗГОТОВИТЕЛЕМ, или при снятии ЭЛЕКТРОННОГО ФИЛЬТРА эти уровни оказываются превышены, в ЭКСПЛУАТАЦИОННЫХ ДОКУМЕНТАХ должен быть указан ожидаемый уровень экранирования.

**ТИПОВОЕ ИСПЫТАНИЕ — Уровень В.**

*Измерения должны быть проведены на ФАНТОМЕ. Его поверхность, на которую падает ИЗЛУЧЕНИЕ, должна находиться на СТАНДАРТНОМ РАССТОЯНИИ от поверхности ИСТОЧНИКА ИЗЛУЧЕНИЯ и должна быть перпендикулярна ОСИ ПУЧКА ИЗЛУЧЕНИЯ. Используемый метод должен допускать экстраполяцию для определения ПОГЛОЩЕННОЙ ДОЗЫ на поверхности.*

Поверхность ФАНТОМА, на которую падает ИЗЛУЧЕНИЕ, должна иметь размеры, превышающие размеры РАДИАЦИОННОГО ПОЛЯ по крайней мере на 5 см. Толщина ФАНТОМА должна превышать глубину, на которой выполняются измерения, по крайней мере на 5 см. Все принадлежности для формирования пучка, которые снимаются без помощи инструментов, должны быть удалены из ПУЧКА ИЗЛУЧЕНИЯ.

**КОНТРОЛЬНОЕ ИСПЫТАНИЕ — Уровень А.**

*Изучение ЭКСПЛУАТАЦИОННЫХ ДОКУМЕНТОВ с целью нахождения необходимой информации.*

### **29.3 Защита ПАЦИЕНТА от ИЗЛУЧЕНИЯ вне ПУЧКА ИЗЛУЧЕНИЯ**

**29.3.1 ИЗЛУЧЕНИЕ УТЕЧКИ через УСТРОЙСТВО ФОРМИРОВАНИЯ ПУЧКА во время ОБЛУЧЕНИЯ**

**29.3.1.1 АППАРАТ** должен быть снабжен регулируемыми или сменными УСТРОЙСТВАМИ ФОРМИРОВАНИЯ ПУЧКА. При переводе механизма управления пучком в положение ПУЧОК ОТКРЫТ для всех РАЗМЕРОВ ПОЛЕЙ ОБЛУЧЕНИЯ УСТРОЙСТВА ФОРМИРОВАНИЯ ПУЧКА должны ослаблять ИЗЛУЧЕНИЕ так, чтобы ПОГЛОЩЕННАЯ ДОЗА на СТАНДАРТНОМ РАССТОЯНИИ ИСТОЧНИК ИЗЛУЧЕНИЯ — ПОВЕРХНОСТЬ в любой точке площади, защищаемой этим устройством, не превышала 2 % максимально ПОГЛОЩЕННОЙ ДОЗЫ в РАДИАЦИОННОМ ПОЛЕ размером 10 × 10 см на ОСИ ПУЧКА при измерении на таком же расстоянии от ИСТОЧНИКА ИЗЛУЧЕНИЯ.

**ТИПОВОЕ ИСПЫТАНИЕ — Уровень В.**

*Выполнить радиографическое измерение РЕНТГЕНОВСКОЙ ПЛЕНКИ при следующих условиях испытания:*

- в плоскости, перпендикулярной ОСИ ПУЧКА ИЗЛУЧЕНИЯ на СТАНДАРТНОМ РАССТОЯНИИ ИСТОЧНИК ИЗЛУЧЕНИЯ — ПОВЕРХНОСТЬ;

- в случае, когда пучок не перекрыт УСТРОЙСТВОМ ФОРМИРОВАНИЯ ПУЧКА при минимальном размере РАДИАЦИОННОГО ПОЛЯ; в случае, когда пучок перекрыт УСТРОЙСТВОМ ФОРМИРОВАНИЯ ПУЧКА при размерах сторон РАДИАЦИОННОГО ПОЛЯ от минимального до максимального и наоборот; в случае сменных устройства формирования пучка — для каждого имеющегося УСТРОЙСТВА ФОРМИРОВАНИЯ ПУЧКА;

- при наличии по крайней мере двух СЛОЕВ ДЕСЯТИКРАТНОГО ОСЛАБЛЕНИЯ на поглощающем материале, заполняющем остаточную апертуру (если она есть) УСТРОЙСТВА ФОРМИРОВАНИЯ ПУЧКА;

- при угловом положении ШТАТИВА, РАДИАЦИОННОЙ ГОЛОВКИ и УСТРОЙСТВА ФОРМИРОВАНИЯ ПУЧКА (на выбор).

*Выполнить радиографические измерения РЕНТГЕНОВСКОЙ ПЛЕНКИ, отметив точку максимального ИЗЛУЧЕНИЯ УТЕЧКИ. Провести измерение с помощью ДЕТЕКТОРА ИЗЛУЧЕНИЯ в этой точке, используя следующие дополнительные условия испытания:*

- зонд ДЕТЕКТОРА ИЗЛУЧЕНИЯ должен иметь в поперечном сечении площадь не более 1 см<sup>2</sup>;

- измерения проводят в воздухе в условиях максимального электронного накопления.

**29.3.1.2** Для АППАРАТОВ, в которых максимальный РАЗМЕР ПОЛЯ ПУЧКА ИЗЛУЧЕНИЯ достигает 500 см<sup>2</sup> на СТАНДАРТНОМ РАССТОЯНИИ ИСТОЧНИК ИЗЛУЧЕНИЯ — ПОВЕРХНОСТЬ, должны выполняться следующие дополнительные условия:

Для квадратных полей любых размеров, произведение средней ПОГЛОЩЕННОЙ ДОЗЫ от ИЗЛУЧЕНИЯ УТЕЧКИ через УСТРОЙСТВО ФОРМИРОВАНИЯ пучка на максимально экранируемую им площадь не должно превышать одной десятой от произведения максимально ПОГЛОЩЕННОЙ ДОЗЫ на ОСИ ПУЧКА ИЗЛУЧЕНИЯ на площадь ПУЧКА ИЗЛУЧЕНИЯ для РАДИАЦИОННОГО ПОЛЯ размером 10 × 10 см. Все значения ПОГЛОЩЕННОЙ ДОЗЫ и площади относятся к СТАНДАРТНОМУ РАССТОЯНИЮ ИСТОЧНИК ИЗЛУЧЕНИЯ — ПОВЕРХНОСТЬ.

**КОНТРОЛЬНОЕ ИСПЫТАНИЕ — Уровень В.**

Выполнить измерения **ДЕТЕКТОРА ИЗЛУЧЕНИЯ**, соблюдая рассмотренные выше условия, в следующих точках:

- четыре точки, расположенные на двух основных осях на расстоянии  $1/3 R$  от **ОСИ ПУЧКА ИЗЛУЧЕНИЯ**;

- восемь точек, расположенные на двух основных осях и двух диагоналях на расстоянии  $2/3 R$  от **ОСИ ПУЧКА ИЗЛУЧЕНИЯ** (где  $R$  — см. рисунок 102).

Если для неквадратных полей превышаются указанные выше уровни, **ИЗГОТОВИТЕЛЬ** должен указать условия, при которых это происходит, и ожидаемые уровни.

Кривая зависимости среднего процентного **ИЗЛУЧЕНИЯ УТЕЧКИ** от максимального размера **РАДИАЦИОННОГО ПОЛЯ** показана на рисунке 101.

**Примечание** — Если  $M$  — максимальная площадь,  $\text{см}^2$ , которую может защищать **УСТРОЙСТВО ФОРМИРОВАНИЯ ПУЧКА** (в нее входит и площадь используемого поля) на **СТАНДАРТНОМ РАССТОЯНИИ ИСТОЧНИКА ИЗЛУЧЕНИЯ — ПОВЕРХНОСТЬ**,  $DL$  — средняя **ПОГЛОЩЕННАЯ ДОЗА**, обусловленная **ИЗЛУЧЕНИЕМ УТЕЧКИ** через **УСТРОЙСТВО ФОРМИРОВАНИЯ ПУЧКА**, выраженная в процентах от максимально **ПОГЛОЩЕННОЙ ДОЗЫ** на **ОСИ ПУЧКА ИЗЛУЧЕНИЯ**, то

$$DL \cdot M < 0,1-100 \% \cdot 100 \text{ см}^2.$$

**КОНТРОЛЬНОЕ ИСПЫТАНИЕ** — Уровень А.

*Изучение ЭКСПЛУАТАЦИОННЫХ ДОКУМЕНТОВ с целью нахождения необходимой информации.*

29.3.2 **ИЗЛУЧЕНИЕ УТЕЧКИ** вне максимального **ПУЧКА ИЗЛУЧЕНИЯ**

**АППАРАТ** должен иметь **ЗАЩИТНУЮ КРЫШКУ**, ослабляющую **ИЗЛУЧЕНИЕ** так, чтобы при любом положении механизма управления (кроме положения **ПУЧОК ЗАКРЫТ**) выполнялись следующие условия:

а) Механизм управления пучком во время режима **ПУЧОК ОТКРЫТ**:

1) На поверхности в форме круга радиусом 2 м с центром, лежащим на **ОСИ ПУЧКА**, перпендикулярной и находящейся на **СТАНДАРТНОМ РАССТОЯНИИ ИСТОЧНИКА ИЗЛУЧЕНИЯ — ПОВЕРХНОСТЬ** вне области максимального **ПУЧКА ИЗЛУЧЕНИЯ**, **МОЩНОСТЬ ПОГЛОЩЕННОЙ ДОЗЫ**, обусловленная **ИЗЛУЧЕНИЕМ УТЕЧКИ**, не должна превышать 0,2 % максимальной мощности **ПОГЛОЩЕННОЙ ДОЗЫ**, измеренной в точке пересечения **ОСИ ПУЧКА** с рассматриваемой поверхностью, при **ПОЛЕ ОБЛУЧЕНИЯ**  $10 \times 10$  см.

**КОНТРОЛЬНОЕ ИСПЫТАНИЕ** — Уровень В.

*Измерения должны проводиться при полностью закрытом **УСТРОЙСТВЕ ФОРМИРОВАНИЯ ПУЧКА** на площади, соответствующей максимально открытому **ПУЧКУ ИЗЛУЧЕНИЯ**, и при наличии на пути пучка трех **СЛОЕВ ДЕСЯТИКРАТНОГО ОСЛАБЛЕНИЯ** из подходящего поглощающего материала для исключения влияния на измерения утечки через **УСТРОЙСТВО ФОРМИРОВАНИЯ ПУЧКА**. Измерения должны быть усреднены по площади до  $100 \text{ см}^2$  (но не более) в условиях максимального электронного **НАКОПЛЕНИЯ**.*

*Идентифицировать **ДЕТЕКТОР ИЗЛУЧЕНИЯ**, измерив точки максимального **ИЗЛУЧЕНИЯ УТЕЧКИ** по измерениям **РЕНТГЕНОГРАФИЧЕСКОЙ ПЛЕНКИ**, как указано ниже.*

*Следует проверить площади, имеющие стороны длиной  $B = 80$  см, шириной  $A = 40$  см, расположенные по обе стороны максимального **РАЗМЕРА ПОЛЯ** перед **ШТАТИВОМ** (при нулевом угловом положении **УСТРОЙСТВА ФОРМИРОВАНИЯ ПУЧКА**). На рисунке 103 эти площади заштрихованы.*

*Если **СТОЛ ДЛЯ ПАЦИЕНТА** можно вращать вокруг вертикальной **ОСИ ПУЧКА ИЗЛУЧЕНИЯ** при **НОРМАЛЬНОЙ ЭКСПЛУАТАЦИИ (ИЗОЦЕНТРИЧЕСКОЕ вращение стола)**, то необходимо дополнительно измерить площади, указанные на рисунке 103, при вращении испытательной плоскости на  $45^\circ$ ,  $90^\circ$  и  $135^\circ$  вокруг вертикальной **ОСИ ПУЧКА ИЗЛУЧЕНИЯ**.*

*Среднюю **УТЕЧКУ ИЗЛУЧЕНИЯ** следует измерять в 16 точках, как показано на рисунке 102.*

2) **МОЩНОСТЬ ПОГЛОЩЕННОЙ ДОЗЫ**, обусловленная **ИЗЛУЧЕНИЕМ УТЕЧКИ** и измеренная на расстоянии 1 м от **ИСТОЧНИКА ИЗЛУЧЕНИЯ**, не должна превышать 0,5 % максимальной **МОЩНОСТИ ПОГЛОЩЕННОЙ ДОЗЫ** на **ОСИ ПУЧКА ИЗЛУЧЕНИЯ**, измеренной на расстоянии 1 м от **ИСТОЧНИКА ИЗЛУЧЕНИЯ**.

**ТИПОВОЕ ИСПЫТАНИЕ** — Уровень В.

*Выполнить измерения в соответствии с условиями, рассмотренными выше в перечислении а) 1) «Контрольное испытание», с помощью **РЕНТГЕНОВСКОЙ ПЛЕНКИ** для определения точки максимального **ИЗЛУЧЕНИЯ УТЕЧКИ**, и выполнить измерение с помощью **ДЕТЕКТОРА ИЗЛУЧЕНИЯ** в этой точке для определения соответствия указанным пределам **ИЗЛУЧЕНИЯ УТЕЧКИ**.*



**КОНТРОЛЬНОЕ ИСПЫТАНИЕ — Уровень В.**

*Выполнить измерения с помощью ДЕТЕКТОРА ИЗЛУЧЕНИЯ в 13 точках, расположенных следующим образом.*

*Первые 5 из 13 основных точек определяются по полюсу сферы радиусом 1 м, в центре которой расположен ИСТОЧНИК ИЗЛУЧЕНИЯ, при этом одна точка находится на ОСИ ПУЧКА ИЗЛУЧЕНИЯ, а четыре равномерно расположены на ее экваторе. Оставшиеся 8 точек расположены в центре сферических треугольников, образованных линиями, направленными из двух полюсов к каждой точке на экваторе, и линией, образующей экватор (см. рисунок 104).*

б) Механизм управления пучком при переходе из режима ПУЧОК ЗАКРЫТ в режим ПУЧОК ОТКРЫТ и наоборот

Мощность ПОГЛОЩЕННОЙ ДОЗЫ вне максимального поперечного сечения ПУЧКА ИЗЛУЧЕНИЯ на расстоянии 1 м от ИСТОЧНИКА ИЗЛУЧЕНИЯ не должна превышать 0,5 % мощности ПОГЛОЩЕННОЙ ДОЗЫ на ОСИ ПУЧКА ИЗЛУЧЕНИЯ на расстоянии 1 м от ИСТОЧНИКА ИЗЛУЧЕНИЯ.

**ТИПОВОЕ ИСПЫТАНИЕ — Уровень С.**

*Измерение МОЩНОСТИ ПОГЛОЩЕННОЙ ДОЗЫ ИЗЛУЧЕНИЯ УТЕЧКИ от ИСТОЧНИКА ИЗЛУЧЕНИЯ в наихудшем положении корпуса.*

с) ИЗГОТОВИТЕЛЬ должен указать в ЭКСПЛУАТАЦИОННЫХ ДОКУМЕНТАХ, в какой части КОРПУСА АППАРАТА при любом положении механизма управления пучком, кроме положения ПУЧОК ЗАКРЫТ, МОЩНОСТЬ ПОГЛОЩЕННОЙ ДОЗЫ, обусловленная ИЗЛУЧЕНИЕМ УТЕЧКИ, на расстоянии 5 см от поверхности КОРПУСА может превышать 0,5 % максимальной МОЩНОСТИ ПОГЛОЩЕННОЙ ДОЗЫ на ОСИ ПУЧКА ИЗЛУЧЕНИЯ на СТАНДАРТНОМ РАССТОЯНИИ ИСТОЧНИКА ИЗЛУЧЕНИЯ — ПОВЕРХНОСТЬ. ИЗГОТОВИТЕЛЬ должен дать в ЭКСПЛУАТАЦИОННЫХ ДОКУМЕНТАХ информацию об уровнях ПОГЛОЩЕННОЙ ДОЗЫ, предпологаемых в этих местах.

**КОНТРОЛЬНОЕ ИСПЫТАНИЕ — Уровень А.**

*Изучение ЭКСПЛУАТАЦИОННЫХ ДОКУМЕНТОВ с целью нахождения необходимой информации.*

**29.4 РАДИАЦИОННАЯ БЕЗОПАСНОСТЬ ПЕРСОНАЛА и других лиц, кроме ПАЦИЕНТА****29.4.1 Индикация режимов ПУЧОК ЗАКРЫТ и ПУЧОК ОТКРЫТ****29.4.1.1 Электрически управляемая индикация**

Для индикации положения механизма управления пучком в режиме ПУЧОК ЗАКРЫТ или положения вне этого режима вблизи от РАДИАЦИОННОЙ ГОЛОВКИ должны быть предусмотрены световые сигналы. Переключатели, управляющие этими сигналами, должны быть связаны непосредственно с ДЕРЖАТЕЛЕМ ИСТОЧНИКА или ЗАТВОРОМ. Для индикации режима ПУЧОК ЗАКРЫТ необходимо использовать зеленый цвет, для индикации любых других режимов — красный цвет.

**ТИПОВОЕ ИСПЫТАНИЕ — Уровень А.**

*Исследование конструкции с целью определения связи переключателей, управляющих световыми сигналами, непосредственно с ДЕРЖАТЕЛЕМ ИСТОЧНИКА или ЗАТВОРОМ.*

**КОНТРОЛЬНОЕ ИСПЫТАНИЕ — Уровень В.**

*Провести осмотр и проверить правильное функционирование световых индикаторов (например с помощью видеосистемы).*

В других местах необходимо предусмотреть средства для индикации режима ПУЧОК ЗАКРЫТ или состояния, отличающегося от состояния ПУЧОК ЗАКРЫТ.

**ТИПОВОЕ ИСПЫТАНИЕ — Уровень А.**

*Исследование конструкции с целью проверки наличия необходимых средств.*

ИЗГОТОВИТЕЛЬ должен предусмотреть средства для включения звукового сигнала, предупреждающего о режиме ОБЛУЧЕНИЯ в ПРОЦЕДУРНОЙ. Это предупреждение может быть включено с помощью переключателя, который работает, когда механизм управления пучком находится в любом положении, кроме положения ПУЧОК ЗАКРЫТ.

**ТИПОВОЕ ИСПЫТАНИЕ — Уровень А.**

*Исследование конструкции с целью проверки наличия необходимых средств.*

**29.4.1.2 Неэлектрическая индикация**

На РАДИАЦИОННОЙ ГОЛОВКЕ, ШТАТИВЕ или других частях АППАРАТА должно быть четко указано, что ДЕРЖАТЕЛЬ ИСТОЧНИКА или ЗАТВОР находится в положении ПУЧОК ЗАКРЫТ или ПУЧОК ОТКРЫТ, либо между ними. Этот индикатор должен быть механически связан с ДЕРЖАТЕЛЕМ ИСТОЧНИКА или ЗАТВОРОМ.



**Примечание** — Механическая связь нужна для того, чтобы гарантировать сохранение индикации положения ДЕРЖАТЕЛЯ ИСТОЧНИКА или ЗАТВОРА в случае неисправности системы управления ДЕРЖАТЕЛЕМ ИСТОЧНИКА или ЗАТВОРОМ (например при отключении питания).

Если индикация положения механизма управления пучком является визуальной, и при этом используются различные цвета, то зеленый цвет должен соответствовать положению ПУЧОК ЗАКРЫТ, красный цвет — любому другому положению, отличному от положения ПУЧОК ЗАКРЫТ.

Положение механизма управления пучком	РАДИАЦИОННАЯ ГОЛОВКА		ПУЛЬТ УПРАВЛЕНИЯ АППАРАТОМ	В любом месте
	Индикация			
	электрическая	неэлектрическая		
ПУЧОК ЗАКРЫТ	Зеленый	Зеленый	Зеленый	Зеленый
Промежуточное положение	Красный	Красный	Красный	Красный
ПУЧОК ОТКРЫТ	Красный	Красный	Желтый или оранжевый	Красный

#### ТИПОВОЕ ИСПЫТАНИЕ — Уровень А.

*Исследование конструкции с целью определения, что индикация механически связана с ДЕРЖАТЕЛЕМ ИСТОЧНИКА или ЗАТВОРОМ.*

#### КОНТРОЛЬНОЕ ИСПЫТАНИЕ — Уровень В.

*Провести осмотр индикации (например с помощью видеосистемы).*

#### 29.4.2 НЕИСПОЛЬЗУЕМОЕ ИЗЛУЧЕНИЕ в режиме ПУЧОК ЗАКРЫТ

ЗАЩИТНАЯ КРЫШКА АППАРАТА должна ослаблять ИЗЛУЧЕНИЕ так, чтобы при нахождении механизма управления пучком в положении ПУЧОК ЗАКРЫТ МОЩНОСТЬ ПОГЛОЩЕННОЙ ДОЗЫ, обусловленная НЕИСПОЛЬЗУЕМЫМ ИЗЛУЧЕНИЕМ, с учетом ИЗЛУЧЕНИЯ от имеющихся радиоактивных материалов (помимо ИСТОЧНИКА ИЗЛУЧЕНИЯ), измеренная на расстоянии 1 м от ИСТОЧНИКА ИЗЛУЧЕНИЯ, не превышала 0,02 мГр/ч. Измерения должны быть усреднены по площади до 100 см<sup>2</sup> (но не более).

В любых легкодоступных точках, находящихся на расстоянии 5 см от поверхности ЗАЩИТНОЙ КРЫШКИ, МОЩНОСТЬ ПОГЛОЩЕННОЙ ДОЗЫ, обусловленная НЕИСПОЛЬЗУЕМЫМ ИЗЛУЧЕНИЕМ, не должна превышать 0,2 мГр/ч. Измерения должны быть усреднены по площади до 10 см<sup>2</sup> (но не более).

Эти предельные значения соответствуют ИСТОЧНИКУ ИЗЛУЧЕНИЯ с максимальной АКТИВНОСТЬЮ.

#### КОНТРОЛЬНОЕ ИСПЫТАНИЕ — Уровень В.

*Выполнить измерения МОЩНОСТИ ПОГЛОЩЕННОЙ ДОЗЫ, обусловленной НЕИСПОЛЬЗУЕМЫМ ИЗЛУЧЕНИЕМ, как указано в 29.4.2, и сопоставить результаты с максимальной АКТИВНОСТЬЮ ИСТОЧНИКА ИЗЛУЧЕНИЯ с целью проверки соответствия указанным предельным значениям.*

#### 29.4.3 Безопасность во время установки рабочих состояний

29.4.3.1 Переход от нерабочего состояния к состоянию ПОДГОТОВКИ должен быть возможен только с помощью ключа и другого закодированного переключателя, находящегося на ПУЛЬТЕ УПРАВЛЕНИЯ ОБЛУЧЕНИЕМ.

Там же должна быть индикация СОСТОЯНИЯ ПОДГОТОВКИ.

Должен быть предусмотрен канал для подключения внешнего БЛОКИРУЮЩЕГО УСТРОЙСТВА (например для дверей ПРОЦЕДУРНОЙ). Этот канал вместе с БЛОКИРУЮЩИМИ УСТРОЙСТВАМИ, описанными в 29.1, образуют систему БЛОКИРОВКИ. ОБЛУЧЕНИЕ не должно быть возможным, если не включена система БЛОКИРОВКИ и не выполнены все операции по заданию условий процедуры. После выполнения этих условий АППАРАТ находится в СОСТОЯНИИ ГОТОВНОСТИ.

#### КОНТРОЛЬНОЕ ИСПЫТАНИЕ — Уровень В.

*Проверить правильное функционирование ключа или закодированного переключателя на ПУЛЬТЕ УПРАВЛЕНИЯ ОБЛУЧЕНИЕМ и индикацию СОСТОЯНИЯ ПОДГОТОВКИ. Проверить правильное функционирование специального канала для подключения внешнего БЛОКИРУЮЩЕГО УСТРОЙСТВА.*

29.4.3.2 На ПУЛЬТЕ УПРАВЛЕНИЯ АППАРАТОМ должна быть индикация СОСТОЯНИЯ ГОТОВНОСТИ. Должна иметься возможность передачи индикации в другие места. АППАРАТ должен иметь приспособления для подключения дополнительных внешних защитных средств с целью БЛОКИРОВКИ переключения АППАРАТА в СОСТОЯНИЕ ГОТОВНОСТИ, что обеспечивает защиту людей в ПРОЦЕДУРНОЙ.

КОНТРОЛЬНОЕ ИСПЫТАНИЕ — Уровень В.

*Проверить точность индикации. Убедиться в наличии указанного доступа к внешнему БЛОКИРУЮЩЕМУ УСТРОЙСТВУ.*

29.4.3.3 Переход из СОСТОЯНИЯ ГОТОВНОСТИ к режиму ПУЧОК ОТКРЫТ должен осуществляться независимым действием на ПУЛЬТЕ УПРАВЛЕНИЯ ОБЛУЧЕНИЕМ.

КОНТРОЛЬНОЕ ИСПЫТАНИЕ — Уровень В.

*Проверяют соответствие требованиям.*

#### 29.4.4 ИСТОЧНИК ИЗЛУЧЕНИЯ и РАДИАЦИОННАЯ ГОЛОВКА

29.4.4.1 АППАРАТ должен быть сконструирован так, чтобы можно было осуществлять перекладывание ИСТОЧНИКА ИЗЛУЧЕНИЯ из транспортного контейнера в РАДИАЦИОННУЮ ГОЛОВКУ АППАРАТА и обратно в транспортный контейнер, не подвергая персонал, выполняющий эту работу, воздействию ОБЛУЧЕНИЯ, ЭКВИВАЛЕНТНАЯ ДОЗА которого превышает 1 мЗв.

ИЗГОТОВИТЕЛЬ должен включить в ЭКСПЛУАТАЦИОННЫЕ ДОКУМЕНТЫ инструкцию по выполнению этой работы квалифицированным персоналом. В ней должны быть указаны действия, которые выполняются после отказа ручных аварийных средств ДЕРЖАТЕЛЯ ИСТОЧНИКА или ЗАТВОРА.

ТИПОВОЕ ИСПЫТАНИЕ — Уровень С.

*Проверить, что общая ЭКВИВАЛЕНТНАЯ ДОЗА на персонал не превышает 1 мЗв при выполнении указанной процедуры перекладывания ИСТОЧНИКА ИЗЛУЧЕНИЯ максимально допустимой АКТИВНОСТИ из транспортного контейнера в РАДИАЦИОННУЮ ГОЛОВКУ и обратно в транспортный контейнер.*

КОНТРОЛЬНОЕ ИСПЫТАНИЕ — Уровень А.

*Изучение ЭКСПЛУАТАЦИОННЫХ ДОКУМЕНТОВ и анализ указанной процедуры.*

29.4.4.2 ИСТОЧНИК ИЗЛУЧЕНИЯ ДИСТАНЦИОННОГО ГАММА-ТЕРАПЕВТИЧЕСКОГО АППАРАТА должен быть надежно установлен в РАДИАЦИОННОЙ ГОЛОВКЕ, так чтобы он не мог отделиться при проведении процедуры и в условиях НОРМАЛЬНОЙ ЭКСПЛУАТАЦИИ. Его снятие должно быть возможным лишь с помощью специальных инструментов.

ТИПОВОЕ ИСПЫТАНИЕ — Уровень А.

*Исследование конструкции РАДИАЦИОННОЙ ГОЛОВКИ.*

29.4.4.3 Если в конструкции АППАРАТА используется материал, радиационно-защитные свойства которого могут меняться под действием ИЗЛУЧЕНИЯ, ИЗГОТОВИТЕЛЬ должен сообщить о том, что требования пунктов 29.3 и 29.4 будут выполняться в течение срока службы АППАРАТА. Если это практически не выполнимо, ИЗГОТОВИТЕЛЬ должен дать в ЭКСПЛУАТАЦИОННЫХ ДОКУМЕНТАХ рекомендации по осмотру и срокам замены отдельных частей АППАРАТА.

КОНТРОЛЬНОЕ ИСПЫТАНИЕ — Уровень А.

*Изучение ЭКСПЛУАТАЦИОННЫХ ДОКУМЕНТОВ для выявления необходимой информации.*

29.4.4.4 РАДИАЦИОННАЯ ГОЛОВКА должна иметь четкую и стойкую маркировку на наружной поверхности с предупредительным знаком РАДИАЦИОННОЙ опасности, как указано в ИСО 361.

КОНТРОЛЬНОЕ ИСПЫТАНИЕ — Уровень В.

*Осмотреть РАДИАЦИОННУЮ ГОЛОВКУ.*

29.4.4.5 ИЗГОТОВИТЕЛЬ должен указать в ЭКСПЛУАТАЦИОННЫХ ДОКУМЕНТАХ положения РАДИАЦИОННОЙ ГОЛОВКИ, в которых можно проводить испытания для выявления утечки по методу мазков на ИСТОЧНИКЕ ИЗЛУЧЕНИЯ.

КОНТРОЛЬНОЕ ИСПЫТАНИЕ — Уровень А.

*Изучение ЭКСПЛУАТАЦИОННЫХ ДОКУМЕНТОВ для выявления необходимой информации.*

#### 29.4.5 Радиоактивные материалы, использованные в конструкции АППАРАТА

ИЗГОТОВИТЕЛЬ должен указать в ЭКСПЛУАТАЦИОННЫХ ДОКУМЕНТАХ, использованы ли при изготовлении радиоактивные материалы. При наличии таких материалов ИЗГОТОВИТЕЛЬ должен указать в ЭКСПЛУАТАЦИОННЫХ ДОКУМЕНТАХ тип и местонахождение радиоактивного материала. Кроме того, ИЗГОТОВИТЕЛЬ должен:

а) указать в ЭКСПЛУАТАЦИОННЫХ ДОКУМЕНТАХ ЭКВИВАЛЕНТНУЮ ДОЗУ на облучаемой поверхности, если она выше 0,1 мЗв/ч;



b) указать в ЭКСПЛУАТАЦИОННЫХ ДОКУМЕНТАХ, следует ли определять по методу мазков загрязненность, создаваемую этими материалами;

c) выполнить испытания по методу мазков и информировать ПОЛЬЗОВАТЕЛЯ о их результатах.

Все поверхности радиоактивных материалов, подвергаемые ОБЛУЧЕНИЮ, должны быть тщательно протерты подходящим гидрофильным материалом с высокой абсорбционной способностью, смоченным в жидкости, не агрессивной для контролируемой поверхности (например, вспененной резиной, смоченной в растворителе Descon F5\* или RBS 25\*, зажатой пинцетом или хирургическими щипцами).

**ТИПОВОЕ ИСПЫТАНИЕ — Уровень В.**

*Радиоактивное загрязнение, удаленное абсорбирующим материалом, должно быть измерено и отнесено к площади контролируемой поверхности, которая была протерта. Измеренный уровень поверхностной активности не должен превышать  $3,7 \text{ Бк}\cdot\text{см}^{-2}$  ( $10^{-4} \text{ мкКи}\cdot\text{см}^{-2}$ ).*

**КОНТРОЛЬНОЕ ИСПЫТАНИЕ — Уровень А.**

*Изучение ЭКСПЛУАТАЦИОННЫХ ДОКУМЕНТОВ для выявления необходимой информации об уровне ИЗЛУЧЕНИЯ и испытания по методу мазков.*

**29.4.6 Защита окружающей среды**

Должны быть предусмотрены средства для включения БЛОКИРУЮЩИХ УСТРОЙСТВ, исключающих возможность направления ПУЧКА ИЗЛУЧЕНИЯ в сторону недостаточно защищенных мест.

**ТИПОВОЕ ИСПЫТАНИЕ — Уровень А.**

*Анализ внешнего вида средств для установки указанных БЛОКИРУЮЩИХ УСТРОЙСТВ.*

**КОНТРОЛЬНОЕ ИСПЫТАНИЕ — Уровень В.**

*Если установлены БЛОКИРУЮЩИЕ УСТРОЙСТВА, проверить их срабатывание.*

Если для снижения требований к защите помещения используют защитный экран, он должен пропускать менее 0,5 % ПОЛЕЗНОГО ПУЧКА ИЗЛУЧЕНИЯ.

**ТИПОВОЕ ИСПЫТАНИЕ — Уровень В.**

*Выполнить измерения на ДЕТЕКТОРЕ ИЗЛУЧЕНИЯ при следующих условиях для проверки, что защитный экран не превышает указанный уровень:*

- при максимальном РАЗМЕРЕ РАДИАЦИОННОГО ПОЛЯ;
- при условии максимального электронного НАКОПЛЕНИЯ;
- на 10 см ниже защитного экрана по ОСИ ПУЧКА ИЗЛУЧЕНИЯ;
- при УСТРОЙСТВЕ ФОРМИРОВАНИЯ ПУЧКА на  $0^\circ$  и  $45^\circ$ .

## **РАЗДЕЛ ШЕСТОЙ. ЗАЩИТА ОТ ОПАСНОСТЕЙ ВОСПЛАМЕНЕНИЯ ГОРЮЧИХ СМЕСЕЙ АНЕСТЕТИКОВ**

Применяют пункты общего стандарта.

## **РАЗДЕЛ СЕДЬМОЙ. ЗАЩИТА ОТ ЧРЕЗМЕРНЫХ ТЕМПЕРАТУР И ДРУГИХ ОПАСНОСТЕЙ**

Применяют пункты общего стандарта.

## **РАЗДЕЛ ВОСЬМОЙ. ТОЧНОСТЬ РАБОЧИХ ХАРАКТЕРИСТИК И ЗАЩИТА ОТ ПРЕДСТАВЛЯЮЩИХ ОПАСНОСТЬ ВЫХОДНЫХ ХАРАКТЕРИСТИК**

Применяют пункты общего стандарта.

## **РАЗДЕЛ ДЕВЯТЫЙ. НЕНОРМАЛЬНАЯ РАБОТА И УСЛОВИЯ НАРУШЕНИЯ; ИСПЫТАНИЯ НА ВОЗДЕЙСТВИЕ ВНЕШНИХ ФАКТОРОВ**

Применяют пункты общего стандарта.

\* Descon F5 и RBS 25 — торговые названия изделий. Эта информация дается для удобства пользователей настоящего стандарта и не является нормативным названием изделия. Эквивалентные изделия могут использоваться, если с их помощью будут достигнуты те же результаты.



## РАЗДЕЛ ДЕСЯТЫЙ. ТРЕБОВАНИЯ К КОНСТРУКЦИИ

Применяют пункты общего стандарта, за исключением:

## 57 СЕТЕВЫЕ ЧАСТИ, компоненты и монтаж

## 57.1 Отделение от питающей сети

а) Отделение

Изменение

Заменить текст второго абзаца на следующий:

- Средства для отделения от питающей сети, за исключением тех цепей, которые необходимо оставить соединенными в целях безопасности, например комнатные светильники и некоторые БЛОКИРУЮЩИЕ УСТРОЙСТВА, обеспечивающие безопасность, должны находиться либо на АППАРАТЕ, либо в любом другом месте, где это необходимо. Если такие средства частично или полностью используются при установке, требования должны быть включены в техническое описание.

*Соответствие требованиям проверяют осмотром. Если такие средства частично или полностью используются при установке, результаты осмотра должны быть включены в отчет о КОНТРОЛЬНОМ ИСПЫТАНИИ.*

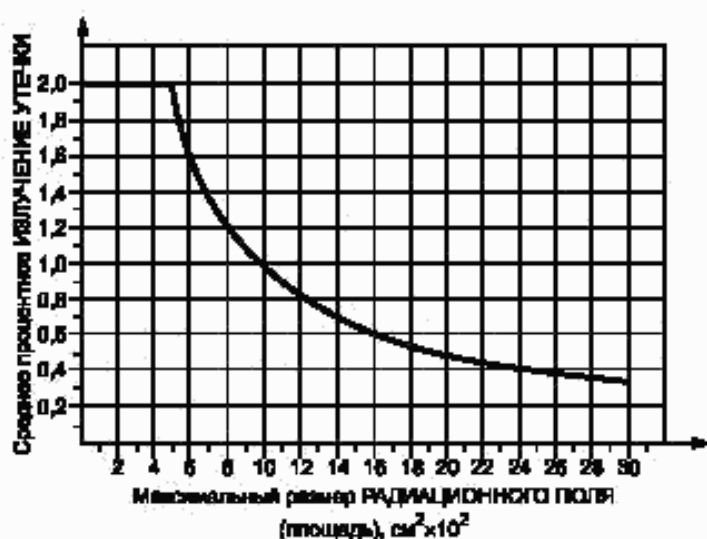
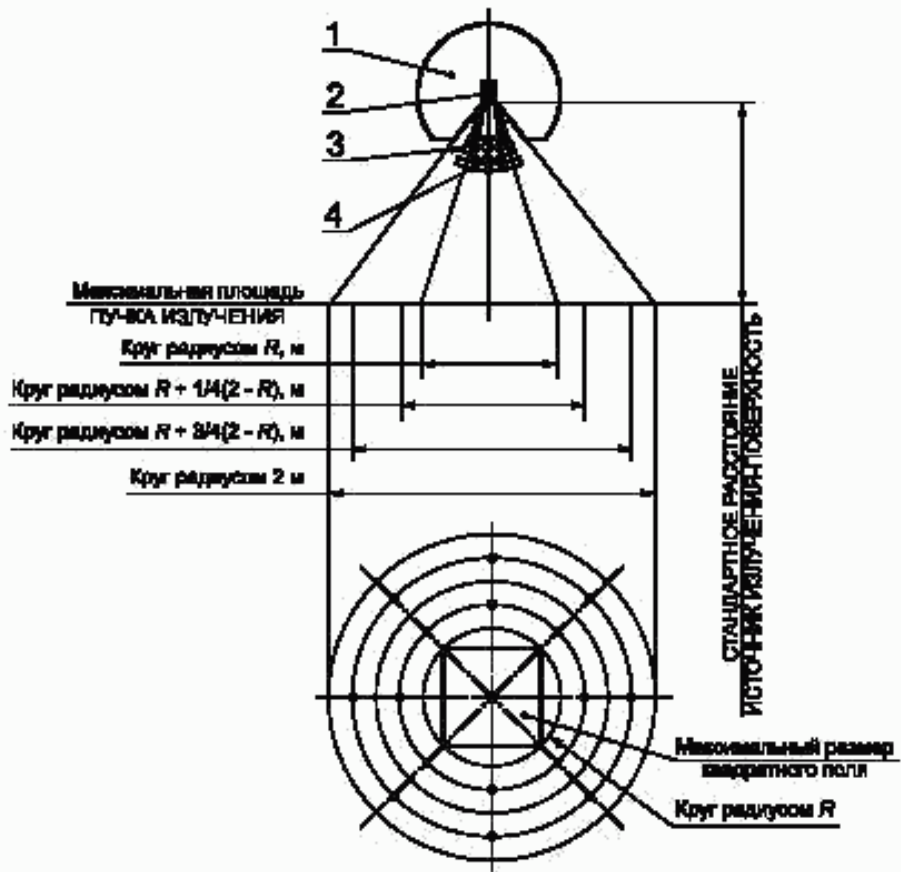


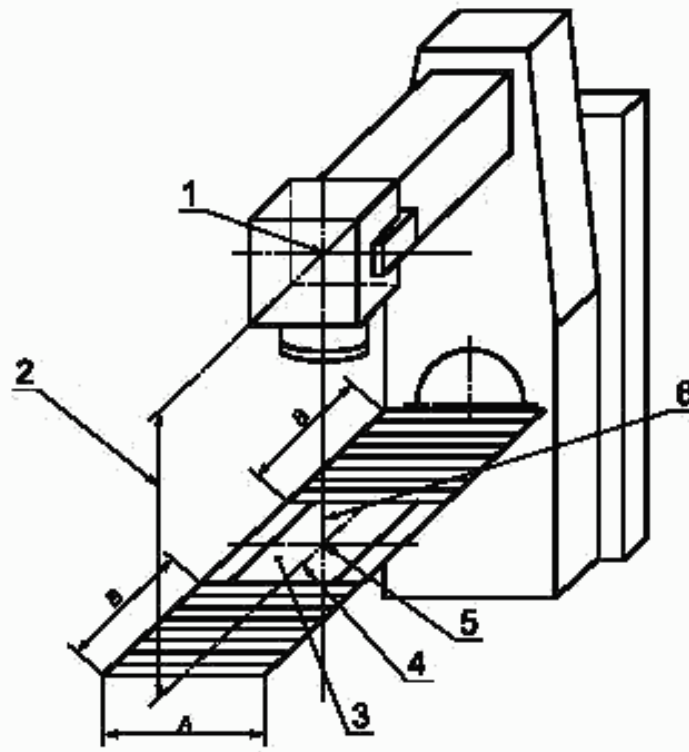
Рисунок 101 — ИЗЛУЧЕНИЕ УТЕЧКИ



Обозначения:  $\Phi$  - точка измерения

1 - РАДИАЦИОННАЯ ГОЛОВКА; 2 - ИСТОЧНИК ИЗЛУЧЕНИЯ; 3 - УСТРОЙСТВО ФОРМИРОВАНИЯ ПУЧКА;  
4 - ЗАЩИТНАЯ ЗАГЛУШКА

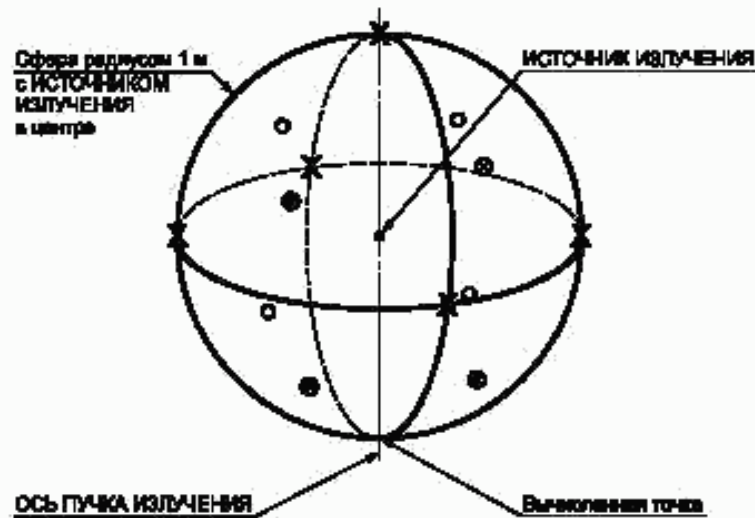
Рисунок 102 — 16 точек измерения среднего ИЗЛУЧЕНИЯ УТЕЧКИ



$A = 40$  см;  $B = 80$  см

1 — ИСТОЧНИК ИЗЛУЧЕНИЯ; 2 — СТАНДАРТНОЕ РАССТОЯНИЕ ИСТОЧНИК ИЗЛУЧЕНИЯ — ПОВЕРХНОСТЬ;  
3 — МАКСИМАЛЬНЫЙ РАЗМЕР ПОЛЯ; 4 — ОСЬ ПУЧКА ИЗЛУЧЕНИЯ; 5 — ИЗОЦЕНТР; 6 — ОСЬ ВРАЩЕНИЯ ШТАТИВА

Рисунок 103 — Испытательная плоскость, перпендикулярная ОСИ ПУЧКА ИЗЛУЧЕНИЯ на СТАНДАРТНОМ РАССТОЯНИИ ИСТОЧНИК ИЗЛУЧЕНИЯ — ПОВЕРХНОСТЬ



Обозначения:

⊗ - пять основных точек;

⊙ - вертикальный центр;

○ - не вертикальный центр. Всего восемь центров сферических треугольников.

Рисунок 104 — Расположение тестовых точек при контрольном испытании по 29.3.2.2 а)



## ПРИЛОЖЕНИЯ

Применяются приложения общего стандарта, за исключением:

ПРИЛОЖЕНИЕ L  
(справочное)

**Нормативные ссылки**

В настоящем частном стандарте использованы ссылки на следующие стандарты:  
 ГОСТ 30324.0—95 (МЭК 601-1—88)/ГОСТ Р 50267.0—92 (МЭК 601-1—88) Изделия медицинские электрические (ИМЭ). Часть 1. Общие требования безопасности  
 ГОСТ Р 50267.0.2—95 (МЭК 601-1-2—93) Изделия медицинские электрические. Часть 1. Общие требования безопасности. 2. Электромагнитная совместимость. Требования и методы испытаний  
 ГОСТ Р МЭК 60976—99 Изделия медицинские электрические. Медицинские ускорители электронов. Функциональные характеристики  
 ГОСТ Р МЭК 61217—99 Рентгеновские терапевтические аппараты. Координаты, движения и шкалы  
 МЭК 60788—84\* Медицинская радиационная техника. Термины и определения

ПРИЛОЖЕНИЕ АА  
(справочное)

**Указатель терминов**

В настоящем указателе для каждого термина приведен соответствующий номер подпункта пункта 2 «Термины и определения» настоящего частного стандарта (2...) или обозначение термина по МЭК 60788 (MP-...), по ГОСТ 30324.0/ГОСТ Р 50267.0 (OC...), по ГОСТ Р МЭК 60976 (A...).

АКТИВНОСТЬ	MP-13-18
АППАРАТ (МЕДИЦИНСКОЕ ЭЛЕКТРИЧЕСКОЕ ИЗДЕЛИЕ)	OC 2.2.15
АППЛИКАТОР ПУЧКА	MP-37-30
БЛОКИРУЮЩЕЕ УСТРОЙСТВО	MP-83-05
ВОСПЛАМЕНЯЮЩАЯСЯ СМЕСЬ АНЕСТЕТИКА С ВОЗДУХОМ	OC 2.12.15
ВОСПЛАМЕНЯЮЩАЯСЯ СМЕСЬ АНЕСТЕТИКА с КИСЛОРОДОМ ИЛИ с ЗАКИСЬЮ АЗОТА	OC 2.12.16
ВТОРИЧНЫЙ ТАЙМЕР	2.115
ВЫРАВНИВАЮЩИЙ ФИЛЬТР	MP-35-07
ГАММА-ИЗЛУЧЕНИЕ	MP-11-01
ГАММА-ТЕРАПЕВТИЧЕСКИЙ АППАРАТ	MP-24-01
ДЕРЖАТЕЛЬ ИСТОЧНИКА	MP-24-03
ДЕТЕКТОР ИЗЛУЧЕНИЯ	MP-51-01
ДИСПЛЕЙ	MP-84-01
ДИСТАНЦИОННАЯ ЛУЧЕВАЯ ТЕРАПИЯ	MP-42-23
ДОПОЛНИТЕЛЬНЫЙ ТОК В ЦЕПИ ПАЦИЕНТА	OC 2.5.4
ЗАЖИМ ЗАЩИТНОГО ЗАЕМЛЕНИЯ	OC 2.6.8
ЗАКРЫТЫЙ РАДИОНУКЛИДНЫЙ ИСТОЧНИК	MP-20-03
ЗАТВОР	MP-24-02

\* Международные стандарты — во ВНИИКИ Госстандарта России.

ЗАЩИТА ОТ ИЗЛУЧЕНИЯ	MP-60-02
ЗАЩИТНАЯ КРЫШКА	OC 2.1.17
ЗАЩИТНОЕ СРЕДСТВО	MP-64-01
ИЗГОТОВИТЕЛЬ	MP-85-03
ИЗДЕЛИЕ ТИПА В	OC 2.2.24
ИЗДЕЛИЕ КЛАССА I	OC 2.2.4
ИЗДЕЛИЕ МЕДИЦИНСКОЕ ЭЛЕКТРИЧЕСКОЕ	OC 2.2.15
ИЗЛУЧЕНИЕ	MP-11-01
ИЗЛУЧЕНИЕ УТЕЧКИ	MP-11-15
ИЗОЦЕНТР	MP-37-32
ИНСТРУКЦИЯ ПО ЭКСПЛУАТАЦИИ	MP-82-02
ИОНИЗИРУЮЩЕЕ ИЗЛУЧЕНИЕ	MP-11-02
ИСТОЧНИК ИЗЛУЧЕНИЯ	MP-20-01
КАБИНЕТ ЛУЧЕВОЙ ТЕРАПИИ	MP-20-23
КВАЛИФИЦИРОВАННЫЙ СПЕЦИАЛИСТ	2.112
КЛИНОВИДНЫЙ ФИЛЬТР	MP-35-10
КОНТРОЛИРУЕМАЯ ЗОНА	MP-63-05
КОНТРОЛИРУЮЩИЙ ТАЙМЕР (СОКРАЩЕННО ТАЙМЕР)	2.103
КОНТРОЛЬНОЕ ИСПЫТАНИЕ	2.116
КОРПУС	OC 2.1.6
ЛЕЧЕНИЕ	2.118
ЛУЧЕВАЯ ТЕРАПИЯ	MP-40-05
МОЩНОСТЬ ПОГЛОЩЕННОЙ ДОЗЫ	MP-13-09
НАКОПЛЕНИЕ	MP-12-12
НЕИСПОЛЬЗУЕМОЕ ИЗЛУЧЕНИЕ	MP-11-12
НОРМАЛЬНАЯ ЭКСПЛУАТАЦИЯ	MP-82-04/OC 2.10.8
НУЛЕВОЙ АППЛИКАТОР	2.121
НУЛЕВОЙ ФИЛЬТР	MP-35-06
ОБЛУЧЕНИЕ	MP-12-09
ОБЛУЧЕННЫЙ ОБЪЕМ	MP-37-21
ОБОЗНАЧЕНИЕ МОДЕЛИ ИЛИ ТИПА	OC 2.12.2
ОКОНЧАНИЕ (ОБЛУЧЕНИЯ)/ОКОНЧИТЬ (ОБЛУЧЕНИЕ)	2.117
ОПЕРАТОР	MP-85-02
ОСЬ ПУЧКА ИЗЛУЧЕНИЯ	MP-37-06
ОТНОСИТЕЛЬНАЯ ДОЗА НА ПОВЕРХНОСТИ	2.114
ПАЦИЕНТ	MP-62-03
ПЕРВИЧНЫЙ ТАЙМЕР	2.110
ПИТАЮЩАЯ СЕТЬ	OC 2.12.10
ПОВЕРХНОСТНАЯ ДОЗА	MP-13-50
ПОГЛОЩЕННАЯ ДОЗА	MP-13-08
ПОДВИЖНАЯ ЛУЧЕВАЯ ТЕРАПИЯ	MP-42-41
ПОЛЕ ОБЛУЧЕНИЯ	2.119
ПОЛЬЗОВАТЕЛЬ	MP-85-01
ПРЕРЫВАНИЕ (ОБЛУЧЕНИЯ)/ПРЕРВАТЬ (ОБЛУЧЕНИЕ)	2.107
ПРИНАДЛЕЖНОСТЬ	MP-83-06/OC 2.1.3
ПРОВОД ЗАЩИТНОГО ЗАЗЕМЛЕНИЯ	OC 2.6.7
ПРОГРАММНАЯ ЭЛЕКТРОННАЯ СИСТЕМА (ПЭС)	2.111
ПРОДОЛЖИТЕЛЬНЫЙ РЕЖИМ РАБОТЫ С ПОВТОРНО-КРАТКОВРЕМЕННОЙ НАГРУЗКОЙ	OC 2.10.3
ПУЛЬТ УПРАВЛЕНИЯ ОБЛУЧЕНИЕМ	MP-33-05

ПУЧОК ЗАКРЫТ	2.101
ПУЧОК ИЗЛУЧЕНИЯ	MP-37-05
ПУЧОК ОТКРЫТ	2.102
РАДИАЦИОННАЯ ГОЛОВКА	MP-20-06
РАДИАЦИОННОЕ ПОЛЕ	MP-37-07
РАДИОАКТИВНОСТЬ	MP-12-13
РАДИОЛОГИЧЕСКАЯ ЗАЩИТА	MP-60-03
РАДИОЛОГИЧЕСКИЙ	MP-40-02
РАДИОНУКЛИД	MP-11-22
РАЗМЕР ГЕОМЕТРИЧЕСКОГО ПОЛЯ	2.106
РАЗМЕР ПОЛЯ	2.104
РАЗМЕР ПОЛЯ ОБЛУЧЕНИЯ	MP-37-11
РАССТОЯНИЕ ИСТОЧНИК ИЗЛУЧЕНИЯ — ПОВЕРХНОСТЬ	MP-37-14
РЕНТГЕНОВСКОЕ ИЗЛУЧЕНИЕ	MP-11-01
РЕНТГЕНОГРАФИЧЕСКАЯ ПЛЕНКА	MP-32-32
СВЕТОВОЕ ПОЛЕ	MP-37-09
СЕРИЙНЫЙ НОМЕР	OC 2.12.9
СЕТЕВАЯ ЧАСТЬ	OC 2.1.12
СИСТЕМА ФОРМИРОВАНИЯ ПУЧКА	MP-37-27
СЛОИ ДЕСЯТИКРАТНОГО ОСЛАБЛЕНИЯ	MP-13-43
СОСТОЯНИЕ ГОТОВНОСТИ	MP-84-05
СОСТОЯНИЕ ПОДГОТОВКИ	MP-84-04
СОЧЕТАНИЕ ПЕРВИЧНОГО И ВТОРИЧНОГО ТАЙМЕРОВ	2.109
СОЧЕТАНИЕ С РЕЗЕРВНЫМ ТАЙМЕРОМ	2.113
СТАНДАРТНОЕ РАССТОЯНИЕ ИСТОЧНИК ИЗЛУЧЕНИЯ — ПОВЕРХНОСТЬ	2.108
СТАТИЧЕСКАЯ ЛУЧЕВАЯ ТЕРАПИЯ	MP-42-31
СТОЛ ДЛЯ ПАЦИЕНТА	MP-30-02
ТАЙМЕР (СОКРАЩЕННО ОТ КОНТРОЛИРУЮЩИЙ ТАЙМЕР)	2.103
ТИПОВОЕ ИСПЫТАНИЕ	2.120
ТОК УТЕЧКИ	OC 2.5.3
ТОК УТЕЧКИ НА ЗЕМЛЮ	OC 2.5.1
ТОК УТЕЧКИ НА КОРПУС	OC 2.5.2
УГОЛ КЛИНОВИДНОГО ФИЛЬТРА	A2.32
УСТРОЙСТВО ФОРМИРОВАНИЯ ПУЧКА	MP-37-28
ФАНТОМ	MP-54-01
ФИЛЬТР	MP-35-01
ШТАТИВ	2.105
ЭКВИВАЛЕНТНАЯ ДОЗА	MP-13-24
ЭКСПЛУАТАЦИОННЫЕ ДОКУМЕНТЫ (СОПРОВОДИТЕЛЬНЫЕ ДОКУМЕНТЫ)	MP-82-01/OC 2.1.4
ЭЛЕКТРОН	MP-11-18



Ключевые слова: изделия медицинские электрические, требования безопасности, испытание, гамма-терапевтические аппараты, гамма-излучение, источник излучения — поверхность

---

Редактор *Т.С. Шекр*  
Технический редактор *Л.А. Кузнецова*  
Корректор *В.И. Варенцова*  
Компьютерная верстка *С.В. Рябовой*

Изд. лиц. № 02354 от 14.07.2000. Сдано в набор 24.08.2000. Подписано в печать 02.11.2000. Усл.печ.л. 4,18. Уч.-изд.л. 3,80.  
Тираж 177 экз. С 6139. Зак. 979.

---

ИПК-Издательство стандартов, 107076, Москва, Колодезный пер., 14.  
Набрано в Издательстве на ПЭВМ  
Филиал ИПК-Издательство стандартов — тип. "Московский печатник", 103062, Москва, Лялин пер., 6.  
Пар № 080102