

ГОСТ Р 50267.3—92  
(МЭК 601-2-3—91)

ГОСУДАРСТВЕННЫЙ СТАНДАРТ РОССИЙСКОЙ ФЕДЕРАЦИИ

---

# ИЗДЕЛИЯ МЕДИЦИНСКИЕ ЭЛЕКТРИЧЕСКИЕ

Часть 2

## Частные требования безопасности к аппаратам для коротковолновой терапии

Издание официальное

БЗ 5—2003

ГОСТАНДАРТ РОССИИ  
Москва

## Введение

Настоящий стандарт является прямым применением международного стандарта МЭК 601-2-3—91 «Изделия медицинские электрические. Часть 2. Частные требования безопасности к аппаратам для коротковолновой терапии», подготовленного Подкомитетом 62Д «Электрическая аппаратура» Технического комитета МЭК 62 «Изделия электрические, применяемые в медицинской практике».

Требования настоящего стандарта имеют преимущества перед аналогичными требованиями общего стандарта, дополняют, изменяют его и являются обязательными.

В настоящем стандарте методы испытаний выделены курсивом.

Нумерация разделов, пунктов и подпунктов настоящего стандарта соответствует нумерации, принятой в общем стандарте.

Разделы, пункты, подпункты и чертежи, которые введены дополнительно по отношению к общему стандарту, нумеруются, начиная с номера 101; дополнительные приложения обозначаются буквами АА, ВВ и т. д., а дополнительные пункты приложений — аа, bb и т. д.

После требований в стандарте приводятся соответствующие им методики испытаний.

Обоснования наиболее важных требований приведены в приложении АА, которое не является частью стандарта.

Знание причин, по которым приняты эти требования, не только облегчит правильное применение стандарта, но и будет способствовать более быстрому внедрению любых изменений стандарта, обусловленных изменениями в медицинской практике или развитием техники.

Содержание стандарта дополнено требованиями к аппаратам, учитывающими специфику экономики страны.

**ГОСУДАРСТВЕННЫЙ СТАНДАРТ РОССИЙСКОЙ ФЕДЕРАЦИИ**

**ИЗДЕЛИЯ МЕДИЦИНСКИЕ ЭЛЕКТРИЧЕСКИЕ**

**Часть 2**

**Частные требования безопасности к аппаратам для коротковолновой терапии**

Medical electrical equipment.

Part 2. Particular requirements for the safety of short-wave therapy equipment

ОКС 11.040.60  
ОКСТУ 9407

Дата введения 1993—07—01\*

**Раздел первый. ОБЩИЕ ПОЛОЖЕНИЯ**

**1 Область распространения и цель**

Применяют пункт ГОСТ Р 50267.0 (далее — общего стандарта), за исключением:

Д о п о л н е н и е

**1.1 Область распространения**

Настоящий стандарт устанавливает требования безопасности к АППАРАТАМ ДЛЯ КОРОТКОВОЛНОВОЙ ТЕРАПИИ, определенным в 2.1.101, в дальнейшем обозначенным как АППАРАТЫ, имеющие НОМИНАЛЬНУЮ ВЫХОДНУЮ МОЩНОСТЬ, не превышающую 500 Вт.

МАЛОМОЩНЫЕ АППАРАТЫ, определенные в п. 2.2.101, исключаются из отдельных требований настоящего стандарта.

(Измененная редакция, Изм. № 1).

**1.5 Дополнительные стандарты**

Д о п о л н е н и е

Применяют следующие дополнительные стандарты:

ГОСТ Р МЭК 601-1-1—96 Изделия медицинские электрические. Часть 1. Общие требования безопасности. 1. Требования безопасности к медицинским электрическим системам

ГОСТ Р 50267.0.2—95 (МЭК 601-1-2—93) Изделия медицинские электрические. Часть 1. Общие требования безопасности. 2. Электромагнитная совместимость. Требования и методы испытаний

ГОСТ Р 50267.0.4—99 (МЭК 60601-1-4—96) Изделия медицинские электрические. Часть 1. Общие требования безопасности. 4. Требования безопасности к программируемым медицинским электронным системам.

(Введен дополнительно, Изм. № 1).

**2 Термины и определения**

Применяют пункт общего стандарта, за исключением:

**2.1.5 РАБОЧАЯ ЧАСТЬ**

\* См. приложение ММ (пункт 1).

Издание официальное

★

© Издательство стандартов, 1992  
© ИПК Издательство стандартов, 2004

Настоящий стандарт не может быть полностью или частично воспроизведен, тиражирован и распространен в качестве официального издания без разрешения Госстандарта России

**Дополнение**

Доступные для прикосания части АППЛИКАТОРОВ.

Дополнительные определения.

2.1.101 АППАРАТ ДЛЯ КОРОТКОВОЛНОВОЙ ТЕРАПИИ — АППАРАТ для лечения ПАЦИЕНТОВ создаваемым им электрическим или магнитным полем в диапазоне частот от 3 до 45 МГц\*.

2.1.102 ВЫХОДНАЯ ЦЕПЬ — все токопроводящие части, используемые для передачи высокочастотной мощности от генератора к АППЛИКАТОРАМ, включая токопроводящие (недоступные для прикосания) части АППЛИКАТОРОВ и их присоединительных кабелей.

2.1.103 АППЛИКАТОР — принадлежность АППАРАТА или его часть, предназначенная для передачи в тело ПАЦИЕНТА высокочастотной мощности, за исключением присоединительных кабелей.

2.2.101 МАЛОМОЩНЫЕ АППАРАТЫ

АППАРАТЫ, имеющие НОМИНАЛЬНУЮ ВЫХОДНУЮ МОЩНОСТЬ не более 10 Вт.

**(Введен дополнительно, Изм. № 1).**

2.12.101 НОМИНАЛЬНАЯ ВЫХОДНАЯ МОЩНОСТЬ — максимально установленная изготовителем высокочастотная мощность, усредненная за период 1 с, которая может быть передана в нагрузку, указанную в 50.

### 3 Общие требования

Применяют пункт общего стандарта.

3.6 Дополнение к перечню УСЛОВИЙ ЕДИНИЧНОГО НАРУШЕНИЯ:

аа) нарушение изоляции между РАБОЧЕЙ ЧАСТЬЮ и находящимися под напряжением ЧАСТЯМИ ВЫХОДНОЙ ЦЕПИ.

### 4 Общие требования к испытаниям\*\*

Применяют пункт общего стандарта, за исключением:

#### 4.11 Последовательность испытаний

**Изменение**

Испытания, указанные в 20.2, должны быть проведены сразу после испытаний в соответствии с п. 42.3 (п. С20 приложения С общего стандарта).

**(Измененная редакция, Изм. № 1).**

**Дополнение**

#### 4.101 Приемосдаточные испытания

Испытания в процессе производства (см. обоснование в 4.1 общего стандарта) должны включать:

1 Измерение рабочей частоты В АППАРАТАХ, работающих в условиях, указанных ниже в перечислении 2.

2 Испытание. Выходная мощность, как указано в 50, но только в условиях (АППЛИКАТОРЫ, зазоры, сопротивления нагрузки), при которых отдается максимальная выходная мощность.

3 Измерение ТОКОВ УТЕЧКИ на ПАЦИЕНТА при условиях, указанных в 19.

### 5 Классификация

Применяют пункт общего стандарта, за исключением:

**Изменение**

\*5.2 Исключены РАБОЧИЕ ЧАСТИ ТИПА В.

**Изменение**

5.6 Исключены все режимы, кроме ПРОДОЛЖИТЕЛЬНОГО РЕЖИМА РАБОТЫ.

### 6 Идентификация, маркировка и документация

Применяют пункт общего стандарта, за исключением:

6.1 Маркировка на наружной стороне изделий и их частей:

\* См. приложение ММ (пункт 2).

\*\* См. приложение ММ (пункт 3).

р) Выходные характеристики

З а м е н а

**НОМИНАЛЬНАЯ ВЫХОДНАЯ МОЩНОСТЬ** в ваттах и сопротивление нагрузки, на которой выделяется эта мощность.

Рабочая частота в мегагерцах.

### 6.2 Маркировка внутри изделий или их частей

Д о п о л н и т е л ь н ы й п у н к т

аа) Предупреждающий символ (символ № 14 таблицы D1 приложения D общего стандарта) должен быть расположен на **СМОТРОВЫХ КРЫШКАХ** или рядом с отверстиями, обеспечивающими доступ к компонентам, регулировка или замена которых может привести к невыполнению требований к подавлению радиопомех.

### 6.3 Маркировка органов управления и измерительных приборов

в)

Д о п о л н е н и е

Орган управления выходной мощностью должен иметь шкалу и (или) соответствующий индикатор, показывающие значение высокочастотной мощности в относительных единицах. Цифра «0» не должна использоваться, за исключением случаев, когда в этом положении выходная мощность отсутствует.

*Соответствие должно быть проверено осмотром и, в случае необходимости, измерением выходной мощности (см. 50).*

### 6.8 Эксплуатационные документы

#### 6.8.2 Инструкция по эксплуатации

Д о п о л н и т е л ь н ы й п у н к т

аа) Инструкция по эксплуатации должна дополнительно содержать:

1 Информацию о совместимости высокочастотных кабелей, чтобы исключить применение непригодных кабелей.

2 Указания по применению АППАРАТА, в которых обращается внимание **ПОЛЬЗОВАТЕЛЯ** на определенные меры предосторожности, необходимые при проведении процедуры.

В частности, должны быть даны рекомендации:

Для всех видов АППАРАТОВ:

а) При проведении процедуры коротковолновой терапии может нарушиться работа некоторых имплантированных электрических устройств, например кардиостимуляторов. В случае сомнений следует проконсультироваться с лечащим врачом.

б) Работоспособность других подключенных к **ПАЦИЕНТУ** изделий может нарушиться во время процедуры коротковолновой терапии.

В отношении всех АППАРАТОВ, за исключением **МАЛОМОЩНЫХ АППАРАТОВ**:

с) Коротковолновая терапия не должна применяться при наличии у **ПАЦИЕНТА** пониженной тепловой чувствительности в области воздействия, если только вопрос не согласован с лечащим врачом.

д) Коротковолновая терапия не должна применяться к **ПАЦИЕНТУ** через его одежду. Кроме того, она не применяется в отношении **ПАЦИЕНТОВ**, носящих металлические предметы, например драгоценности, или одежду, содержащую металлический материал (например, металлические пуговицы, клипсы или нити).

е) Части тела **ПАЦИЕНТА**, содержащие металлические имплантаты (например металлический штифт), не должны подвергаться воздействию, если только не используется специальная техника.

ф) Слуховые приборы должны быть удалены.

г) **ПАЦИЕНТУ** не следует разрешать прикасаться к заземленным или имеющим большую емкость относительно земли токопроводящим частям, которые могут создавать нежелательные пути прохождения тока высокой частоты. В частности, не следует пользоваться кроватями и креслами с металлическими рамами.

h) Соединительные кабели **АППЛИКАТОРОВ** следует располагать таким образом, чтобы исключался их контакт с телом **ПАЦИЕНТА**, а также проводящими или поглощающими энергию предметами.

3 Рекомендации **ПОЛЬЗОВАТЕЛЮ** по регулярному контролю возможного повреждения изоляции **АППЛИКАТОРОВ** и их кабелей.

**(Измененная редакция, Изм. № 1).**

#### 6.8.3 Техническое описание

Дополнительный пункт

аа) Техническое описание должно содержать информацию об условиях, включая сопротивление нагрузки и расстояние до АППЛИКАТОРОВ, при которых может быть передана **НОМИНАЛЬНАЯ ВЫХОДНАЯ МОЩНОСТЬ** (см. 50).

## 7 Потребляемая мощность

### 7.1 Испытание на соответствие по пункту 7.1 общего стандарта

**З а м е н а**

АППАРАТ должен работать, как указано в 50.

(Измененная редакция, Изм. № 1).

## Раздел второй. УСЛОВИЯ ОКРУЖАЮЩЕЙ СРЕДЫ

Применяют 10 общего стандарта.

## Раздел третий. ЗАЩИТА ОТ ОПАСНОСТЕЙ ПОРАЖЕНИЯ ЭЛЕКТРИЧЕСКИМ ТОКОМ

## 13 Общие требования

Применяют пункт общего стандарта.

## 14 Требования, относящиеся к классификации

Применяют пункт общего стандарта, за исключением:

14.6 РАБОЧИЕ ЧАСТИ АППАРАТОВ ДЛЯ КОРОТКОВОЛНОВОЙ ТЕРАПИИ должны быть ТИПА ВF или CF.

(Измененная редакция, Изм. № 1).

## 17 Разделение частей и цепей

Применяют пункт общего стандарта, за исключением:

Дополнительный пункт

аа) **ВЫХОДНАЯ ЦЕПЬ** должна быть отделена от **НАХОДЯЩИХСЯ ПОД НАПРЯЖЕНИЕМ ЧАСТЕЙ** высокочастотного генератора одним из методов, предусмотренных в перечислениях 2)–4) пункта 17а) общего стандарта. Все промежуточные цепи или токопроводящие экраны, имеющие защитное заземление, и их соединение с **ЗАЖИМОМ ЗАЩИТНОГО ЗАЗЕМЛЕНИЯ** должны выдерживать ток короткого замыкания источника питания высокочастотного генератора.

Особое внимание следует уделять выбору изоляционных материалов, используемых в высокочастотных цепях (включая аппликаторы и их кабели), учитывая опасность нарушения, вызванного большими диэлектрическими потерями в некоторых материалах. Следует обращать внимание на увеличение высокочастотного напряжения, которое происходит при ненагруженной **ВЫХОДНОЙ ЦЕПИ** и при возникновении резонанса.

*Соответствие должно быть проверено осмотром и испытаниями подпунктов а) пункта 18f) общего стандарта или б) 20.2 настоящего стандарта и 57.10 общего стандарта.*

(Измененная редакция, Изм. № 1).

## 18 Защитное заземление, рабочее заземление и выравнивание потенциалов

Применяют пункт общего стандарта.

## 19 Длительные токи утечки и дополнительные токи в цепи пациента

Применяют пункт общего стандарта, за исключением:

Требования к **ТОКАМ УТЕЧКИ**, указанные в общем стандарте, должны выполняться при следующих условиях:

19.1b)

Замена

ТОКИ УТЕЧКИ должны быть измерены при отсутствии высокочастотных колебаний, но при включенном источнике питания генератора.

19.2b)

Дополнение

Нарушение изоляции между РАБОЧИМИ ЧАСТЯМИ и находящимися под напряжением ЧАСТЯМИ ВЫХОДНОЙ ЦЕПИ.

(Измененная редакция, Изм. № 1).

19.4h)

Замена

9) ТОК УТЕЧКИ НА ПАЦИЕНТА должен измеряться от металлической фольги и к металлической фольге, находящейся в непосредственном контакте со всей поверхностью АППЛИКАТОРА, которая прикладывается к ПАЦИЕНТУ при НОРМАЛЬНОЙ ЭКСПЛУАТАЦИИ.

## 20 Электрическая прочность изоляции

Применяют пункт общего стандарта, за исключением:

20.2 Замена

1 Изоляция АППЛИКАТОРОВ и их кабелей должна выдерживать максимальное высокочастотное напряжение, возникающее в ВЫХОДНОЙ ЦЕПИ при НОРМАЛЬНОМ ПРИМЕНЕНИИ:

*Соответствие для конденсаторных АППЛИКАТОРОВ должно быть проверено следующим испытанием:*

*Каждая пара АППЛИКАТОРОВ подключается поочередно к АППАРАТУ с помощью кабелей, указанных изготовителем.*

*Испытываемый АППЛИКАТОР подвешивается или закрепляется так, чтобы он располагался на расстоянии не менее 50 см от всех других предметов, исключая ДЕРЖАТЕЛЬ АППЛИКАТОРА или аналогичные поддерживающие устройства. Второй АППЛИКАТОР из пары располагают и закрепляют на расстоянии 10 мм над заземленной металлической пластиной размерами не менее 30 × 30 см. Расположение элементов показано на рисунке 101.*

*АППАРАТ работает при НОМИНАЛЬНОМ напряжении питания и при максимальной мощности, допускаемой изготовителем для испытываемого АППЛИКАТОРА. Выходную ЦЕПЬ настраивают в резонанс, перемещая, при необходимости, второй АППЛИКАТОР.*

Испытание проводят с помощью заземленного металлического пробника диаметром 8 мм с гладким и чистым полусферическим концом, который закреплен в изоляционном стержне, оканчивающемся ручкой, как показано на рисунке 102. Полусферическим концом пробника касаются АППЛИКАТОРА и медленно, но непрерывно перемещают пробник по поверхности АППЛИКАТОРА и по всей длине его кабеля. При этом не допускают остановки пробника ни в одной точке. При проведении испытаний не должно возникать разрядов или пробоев. Важно, чтобы металлическая пластина, используемая во время испытания, имела малый импеданс относительно земли на рабочей частоте.

2 Изоляция между ВЫХОДНОЙ ЦЕПЬЮ и КОРПУСОМ АППАРАТА должна выдерживать наибольшее значение высокочастотного напряжения в этой цепи при максимальной температуре АППАРАТА, достигаемой при НОРМАЛЬНОЙ ЭКСПЛУАТАЦИИ.

*Соответствие для конденсаторных АППЛИКАТОРОВ должно быть проверено следующим испытанием:*

*Сразу после испытания на нагрев (п. 42) аппарат включают на 30 с с одним конденсаторным АППЛИКАТОРОМ, расположенным близко над заземленной металлической пластиной, как указано выше, при этом другой конденсаторный АППЛИКАТОР и его кабель отключают от АППАРАТА. ВЫХОДНУЮ ЦЕПЬ настраивают в резонанс, насколько это возможно. Указанное испытание повторяют для другой стороны ВЫХОДНОЙ ЦЕПИ.*

Во время испытаний не должно возникать разрядов и пробоев.

3 УСИЛЕННАЯ ИЗОЛЯЦИЯ или части ДВОЙНОЙ ИЗОЛЯЦИИ между высокочастотным генератором и ВЫХОДНОЙ ЦЕПЬЮ должны выдерживать максимальное высокочастотное напряжение АППАРАТА.

*Соответствие должно проверяться как и в предыдущем испытании, но при поочередном закорачивании каждой из двух составляющих ДВОЙНОЙ ИЗОЛЯЦИИ.*

*Во время испытаний не должно возникать разрядов и пробоев.*

#### Раздел четвертый. ЗАЩИТА ОТ МЕХАНИЧЕСКИХ ОПАСНОСТЕЙ

Применяют пункты 21—28 общего стандарта.

#### Раздел пятый. ЗАЩИТА ОТ ОПАСНОСТЕЙ НЕЖЕЛАТЕЛЬНОГО ИЛИ ЧРЕЗМЕРНОГО ИЗЛУЧЕНИЯ

Общие положения

Д о п о л н е н и е

О требованиях к ограничению высокочастотной мощности, которая может быть передана в ткани тела ПАЦИЕНТА, см. 51.2.

Применяют пункты 29—35 общего стандарта.

#### 36 Электромагнитная совместимость

Применяют пункт 36.201.1 ГОСТ Р 50267.0.2, за исключением:

36.201.1 Радиочастотная ЭМИССИЯ

Д о п о л н е н и е

*Соответствие должно быть проверено согласно приложению 2 ГОСТ Р 51318.11 и дополнительно при снятой нагрузке, используя все имеющиеся емкостные и индуктивные АППЛИКАТОРЫ.*

**(Измененная редакция, Изм. № 1).**

#### Раздел шестой. ЗАЩИТА ОТ ОПАСНОСТЕЙ ВОСПЛАМЕНЕНИЯ ГОРЮЧИХ СМЕСЕЙ АНЕСТЕТИКОВ

Применяют пункты 37—41 общего стандарта.

#### Раздел седьмой. ЗАЩИТА ОТ ЧРЕЗМЕРНЫХ ТЕМПЕРАТУР И ДРУГИХ ОПАСНОСТЕЙ

#### 42 Чрезмерные температуры

Применяют пункт общего стандарта, за исключением:

42.3 Испытание на соответствие, дополнительный пункт б).

АППАРАТЫ, предназначенные для работы с емкостными АППЛИКАТОРАМИ, соединяются с минимальными емкостными АППЛИКАТОРАМИ, предназначенными изготовителем для работы с **НОМИНАЛЬНОЙ ВЫХОДНОЙ МОЩНОСТЬЮ**. Каждый из АППЛИКАТОРОВ расположен на расстоянии 25 мм от металлических пластин резистивной нагрузки (50), а АППАРАТ работает в режиме максимальной выходной мощности за период времени, указанный в 42.3—3 общего стандарта. АППАРАТЫ, не имеющие автоматической настройки **ВЫХОДНОЙ ЦЕПИ**, испытывают как в настроенном режиме, так и в режиме наибольшей расстройки\*.

Для АППАРАТОВ, предназначенных для применения с индуктивными АППЛИКАТОРАМИ, резистивную нагрузку связывают с индуктивным АППЛИКАТОРОМ с помощью катушки индуктивности резонансной цепи (см. рисунок 104).

Расстояние между индуктивным АППЛИКАТОРОМ и катушкой индуктивности устанавливается изготовителем.

При отсутствии в АППАРАТЕ автоматической настройки **ВЫХОДНАЯ ЦЕПЬ** испытывается как в настроенном режиме, так и в режиме максимальной расстройки.

Применяют пункты 43—49 общего стандарта.

**(Измененная редакция, Изм. № 1).**

#### Раздел восьмой. ТОЧНОСТЬ РАБОЧИХ ХАРАКТЕРИСТИК И ЗАЩИТА ОТ ПРЕДСТАВЛЯЮЩИХ ОПАСНОСТЬ ВЫХОДНЫХ ХАРАКТЕРИСТИК

#### \*50 Точность рабочих характеристик\*\*

З а м е н а

\* См. приложение ММ (пункт 4).

\*\* См. приложение ММ (пункт 5).



Максимальная выходная мощность АППАРАТА, измеряемая, как указано ниже, не должна отличаться более чем на 30 % от **НОМИНАЛЬНОЙ ВЫХОДНОЙ МОЩНОСТИ**.

*Соответствие должно быть проверено измерением выходной мощности:*

*Для МАЛОМОЩНЫХ АППАРАТОВ измерения должны проводиться согласно указаниям изготовителя.*

*Для остальных АППАРАТОВ применяется следующий метод испытаний:*

#### **Конденсаторные АППЛИКАТОРЫ**

*Измерения проводят, используя активную нагрузку сопротивлением от 50 до 150 Ом, электрически сбалансированную относительно земли на рабочей частоте (см. рисунок 103).*

*Погрешность устройства, измеряющего мощность, не должна превышать 10 % показаний всей шкалы, когда проверка проводится, используя низкие частоты (т. е. 50 или 60 Гц) или постоянный ток.*

*Расстояние между АППЛИКАТОРАМИ и металлическими пластинами нагрузки изменяют так, чтобы получить максимальное значение выходной мощности при данном сопротивлении нагрузки. Испытание повторяют для различных значений сопротивления нагрузки и при всех конденсаторных АППЛИКАТОРАХ, предназначенных для работы с АППАРАТОМ. Максимальное значение выходной мощности, измеренное при испытании, должно соответствовать приведенному выше требованию.*

**Примечание** — Компоненты измерительной цепи (термопары, резисторы и др.) должны быть пригодны для рабочей частоты АППАРАТА.

#### **Индуктивные АППЛИКАТОРЫ**

*Для аппаратов, предназначенных для работы с индуктивными АППЛИКАТОРАМИ, измерение проводится с помощью активной нагрузки (нормально от 50 до 150 Ом), которая связана с индуктивным АППЛИКАТОРОМ через резонансную цепь (см. рисунок 104).*

*Индуктивные АППЛИКАТОРЫ кабельного типа, расположенные в пространстве в соответствии с указаниями изготовителя, или другие типы индуктивных АППЛИКАТОРОВ, предназначенные для работы с АППАРАТОМ, связываются электрически с резонансной испытательной цепью. Емкостный элемент резонансной испытательной цепи подбирается таким образом, чтобы получить максимальное значение выходной мощности на данном сопротивлении нагрузки. Испытания повторяют при различных расстояниях между индуктивным АППЛИКАТОРОМ и индуктором испытательной цепи и при различных значениях сопротивления нагрузки. Выходная цепь АППАРАТА настраивается в резонанс после каждого изменения нагрузки.*

**Примечание** — Настроенный резонансный контур с активной нагрузкой, признанный удовлетворительным для испытаний АППАРАТОВ с рабочей частотой 27,12 МГц диапазона промышленно-медицинских нагрузок (ПМН), представляет собой следующее:

Испытательный контур, состоящий из плоской спиральной катушки, содержащей 3 витка медной трубки диаметром 6 мм с расстоянием между витками 12,5 мм и внешним диаметром 150 мм, и параллельно включенным переменным конденсатором максимальной емкостью 60 пФ.

*При проведении всех испытаний настоящего подпункта допускается использование принудительного охлаждения сопротивлений нагрузки, если указанное охлаждение не влияет на результаты измерений и не вносит разбаланс в сопротивления нагрузки.*

**(Измененная редакция, Изм. № 1).**

## **51 Защита от представляющих опасность выходных характеристик**

Применяют пункт общего стандарта, за исключением:

\*51.2 Замена

**НОМИНАЛЬНАЯ ВЫХОДНАЯ МОЩНОСТЬ АППАРАТОВ** не должна превышать 500 Вт при измерении, указанном в пункте 50.

*Соответствие должно проверяться контролем результатов, полученных при испытаниях на соответствие пункту 50.*

Дополнительные подпункты:

\*51.101 **АППАРАТЫ**, исключая **МАЛОМОЩНЫЕ АППАРАТЫ**, должны содержать средства (регулятор выходной мощности), обеспечивающие возможность уменьшать выходную мощность до значения меньшего 50 Вт или 20 % **НОМИНАЛЬНОЙ ВЫХОДНОЙ МОЩНОСТИ**.

Для этой цели не должна использоваться настройка выходной цепи.

*Соответствие должно быть проверено осмотром и измерением выходной мощности, используя метод, указанный в пункте 50.*

\*51.102 АППАРАТЫ, исключая МАЛОМОЩНЫЕ АППАРАТЫ, должны быть разработаны таким образом, чтобы исключалась возможность подачи мощности в ВЫХОДНУЮ ЦЕПЬ, пока регулятор выходной мощности не будет установлен в положение, соответствующее минимальной выходной мощности.

Это требование должно выполняться также после прерывания и восстановления сетевого питания.

*Соответствие должно быть проверено испытанием на функционирование.*

51.103 АППАРАТЫ, исключая МАЛОМОЩНЫЕ АППАРАТЫ, должны быть снабжены таймером с регулируемой установкой, обеспечивающим снятие энергии с ВЫХОДНОЙ ЦЕПИ после истечения времени, установленного на таймере.

*Соответствие должно быть проверено контролем и испытанием на функционирование.*

51.2—51.103 (Измененная редакция, Изм. № 1).

## Раздел девятый. НЕНОРМАЛЬНАЯ РАБОТА И УСЛОВИЯ НАРУШЕНИЯ, ИСПЫТАНИЯ НА ВОЗДЕЙСТВИЕ ВНЕШНИХ ФАКТОРОВ

Применяют пункты 52—53 общего стандарта.

### Раздел десятый. ТРЕБОВАНИЯ К КОНСТРУКЦИИ

Применяют пункты 54—55 общего стандарта.

#### 56 Компоненты и общая компоновка

Применяют пункт общего стандарта, за исключением:

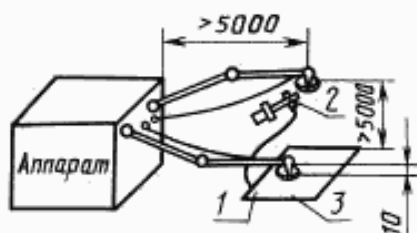
##### 56.10 Приводные части органов управления

Дополнительный пункт

аа) Если предусмотрен выключатель, управляемый ПАЦИЕНТОМ, который выключает выходную мощность, то такой выключатель должен управляться через шнур из изоляционного материала.

Применяют пункты 57—59 общего стандарта.

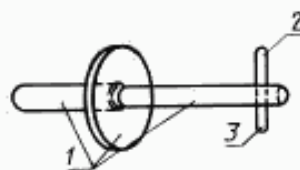
Испытание электрической прочности на высокой частоте (см. 20.2)



1 — заземление, имеющее малое сопротивление; 2 — испытательный штырь; 3 — металлическая пластина размерами не менее 30 × 30 см

Рисунок 101

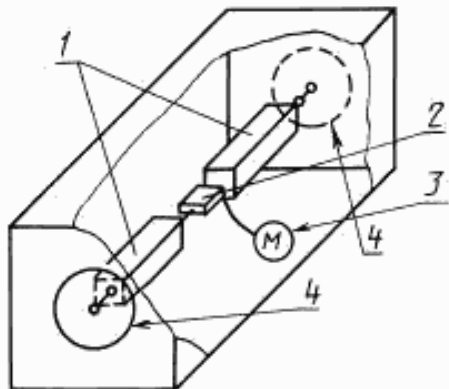
Испытательный штырь (см. 20.2)



1 — изоляционный материал; 2 — металлический стержень диаметром 8 мм, имеющий конец в виде полусферы; 3 — заземление, имеющее малое сопротивление

Рисунок 102

Устройство для измерения выходной мощности  
(50) конденсаторных АППЛИКАТОРОВ

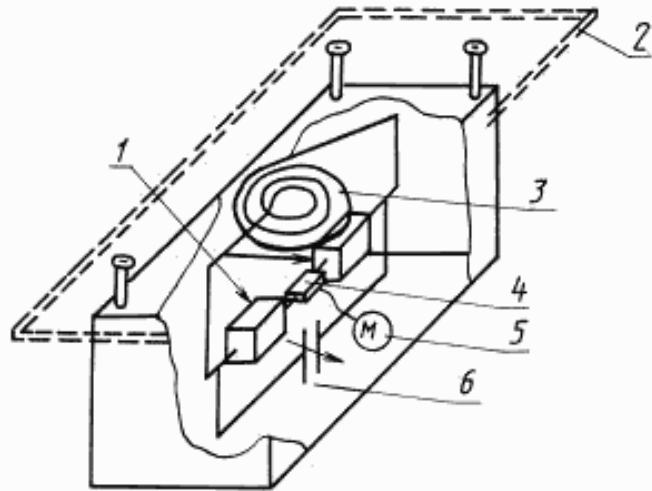


1 — сбалансированные безындуктивные сопротивления; 2 — термопара; 3 — индикаторное устройство;  
4 — металлические пластины диаметром  
( $170 \pm 10$ ) мм

Рисунок 103

**Примечание** — Диаметр металлических пластин может быть увеличен, если диаметр АППЛИКАТОРОВ испытуемого аппарата превышает 170 мм.

Пример устройства для измерения выходной мощности  
индуктивных АППЛИКАТОРОВ (см. 50)



1 — сбалансированные безындуктивные сопротивления;  
2 — изолирующая опорная плита с малыми потерями для  
испытуемых индукторов; 3 — катушка индуктивности;  
4 — термопара; 5 — индикаторное устройство; 6 — конденсатор

Рисунок 104

Приложения А, В и L общего стандарта не применяют.  
Применяют приложения С—J общего стандарта.

**Обоснование**

Настоящее приложение дает краткие обоснования наиболее важных требований стандарта. Понимание причин, по которым были введены основные требования, создает благоприятное условие применения настоящего стандарта, и поскольку клиническая практика и уровень техники непрерывно совершенствуются, постольку эти обоснования помогут в дальнейшем облегчить введение изменения в стандарте, обусловленные указанными выше обстоятельствами.

**АА.2.1.5 РАБОЧАЯ ЧАСТЬ (определение)**

ПАЦИЕНТ не имеет токопроводящих соединений с ВЫХОДНОЙ ЦЕПЬЮ, но может касаться поверхностей аппликаторов. Соответственно эти части определяются как РАБОЧИЕ ЧАСТИ АППАРАТА.

Кабели не должны контактироваться с ПАЦИЕНТОМ при НОРМАЛЬНОМ ПРИМЕНЕНИИ и поэтому исключены.

**АА.2.12.101 НОМИНАЛЬНАЯ ВЫХОДНАЯ МОЩНОСТЬ**

Указано среднее значение выходной мощности, чтобы сделать ее значение независимым от любой модуляции высокочастотных колебаний (вызванной, например, пульсацией выпрямленного напряжения питания).

**АА.5 Классификация**

АА.5.2 АППАРАТЫ ТИПА В исключены, поскольку РАБОЧАЯ ЧАСТЬ не имеет заземленных токопроводящих частей.

АА.5.6 Обычная клиническая практика требует, чтобы аппарат был рассчитан на ПРОДОЛЖИТЕЛЬНЫЙ РЕЖИМ РАБОТЫ.

**АА.6.2 Маркировка внутри изделий или их частей**

Технический персонал должен быть предупрежден относительно действий, которые могут снизить степень подавления радиопомех.

**АА.6.3 Маркировка органов управления и измерительных приборов**

Используемая высокочастотная выходная мощность зависит в большей части от субъективной реакции ПАЦИЕНТА. Никакие относительные показания не должны вводить в заблуждение ОПЕРАТОРА.

**АА.6.8.2 Инструкция по эксплуатации**

а)2 Правильное применение АППАРАТА считается существенным для безопасности ПАЦИЕНТА. Приведенные рекомендации направлены на уменьшение опасности ожогов и для предупреждения ПОЛЬЗОВАТЕЛЯ о возможных вредных воздействиях на другие ИЗДЕЛИЯ.

Некоторые требования не являются необходимыми для АППАРАТОВ малой мощности.

а)3 Этот вид технического обслуживания ПОТРЕБИТЕЛЕМ считается полезной мерой обеспечения безопасности.

**АА.6.8.3 Техническое описание**

Поскольку детальные условия измерения НОМИНАЛЬНОЙ ВЫХОДНОЙ МОЩНОСТИ не указываются в настоящем стандарте, изготовитель должен дать информацию относительно условий, при которых была измерена выходная мощность.

**АА.17 Разделение частей и цепей**

Чтобы обеспечить необходимую выходную мощность, в АППАРАТЕ может применяться высоковольтный источник питания. Поскольку ВЫХОДНАЯ ЦЕПЬ может быть доступна для прикосания при ЕДИНИЧНОМ НАРУШЕНИИ, надежное отделение от генератора оказывается важным с точки зрения безопасности.

**АА.19 Длительные ТОКИ УТЕЧКИ и ДОПОЛНИТЕЛЬНЫЕ ТОКИ В ЦЕПИ ПАЦИЕНТА**

Требования, указанные в п. 19.2а, достаточны для испытания отделения источника питания от выходной цепи. Поскольку малый ТОК УТЕЧКИ трудно измерить при наличии высокочастотных токов, испытание проводят при выключенном высокочастотном генераторе.

**АА.20 Электрическая прочность изоляции**

Требования и испытания данного пункта учитывают, что на изоляцию ВЫХОДНОЙ ЦЕПИ практически воздействуют только высокочастотные напряжения. Изоляционные материалы должны, кроме того, быть рассчитаны на работу при наивысшей температуре, которая встречается при НОРМАЛЬНОМ ПРИМЕНЕНИИ.

**АА.36 Электромагнитная совместимость**

Предельные значения излучений вне рабочей полосы частот должны удовлетворяться при всех условиях применения, встречающихся на практике.

Чтобы пользователь смог использовать около АППАРАТА изделия для диагностики или контроля за состоянием пациента, не оснащенные соответствующими фильтрами, может возникнуть необходимость ограничения высокочастотных колебаний.

#### **АА.42 Избыточные температуры**

Аппарат должен быть способен функционировать длительное время, не достигая температур, которые могут вызвать опасность.

Для гарантированной уверенности в том, что испытания аппарата проведены при его работе в наихудших условиях, аппарат испытывается в настроенном и в наиболее расстроенном состоянии.

#### **АА.50 Точность рабочих характеристик**

Точность  $\pm 30\%$  для этого типа изделий считается достаточной. Измерение с помощью резистивной нагрузки выбирается потому, что оно позволяет использовать различные значения сопротивлений и дает лучшую точность измерений, чем при ламповой нагрузке. Считается удобным на практике подсоединять индуктивный АППЛИКАТОР к нагрузке с помощью резонансной цепи.

Из-за некоторых трудностей с высокочастотной калибровкой считается практичным проектировать измерительные устройства так, чтобы их точность можно было проверить методами, использующими низкие частоты.

Изготовители МАЛОМОЩНЫХ АППАРАТОВ могут использовать другие методы измерений, но требуется указание выбранного метода измерения.

#### **(Измененная редакция, Изм. № 1).**

#### **АА.51 Защита от представляющих опасность выходных характеристик**

АА.51.2 С увеличением выходной мощности ОПАСНОСТИ возрастают. Мощность 500 Вт считается достаточной для нормального лечения (кроме возможного обеспечения прогрета всего тела).

#### **(Измененная редакция, Изм. № 1).**

АА.51.101 Уменьшение выходной мощности за счет расстройки выходной цепи может приводить к опасности, поскольку движение ПАЦИЕНТА может изменить настройку и вызвать увеличение мощности.

АА.51.102 Включение генератора только после установки органов управления выходной мощностью в минимальное положение исключает случайное воздействие на ПАЦИЕНТА чрезмерной выходной мощностью.

АА.51.103 Лечение часто проводится без непрерывного контроля со стороны медицинского персонала, поэтому необходим таймер для отключения АППАРАТА.

#### **АА.56.10 Приводные части органов управления**

Применение непроводящего шнура исключает опасность высокочастотных ожогов.

**ПРИЛОЖЕНИЕ ММ**  
(обязательное)

**Дополнительные требования к аппаратам, учитывающие специфику народного хозяйства**

1 До 01.01.96 стандарт не распространялся на аппараты, медико-технические требования или другое задание на разработку которых утверждено до 01.01.91.

2 К АППАРАТАМ ДЛЯ КОРОТКОВОЛНОВОЙ ТЕРАПИИ относятся выпускаемые в стране аппараты для УВЧ-терапии и индуктометрии.

3 Обязательность применения требований пунктов стандарта установлена по согласованию с заказчиком (основным потребителем), исходя из прилагаемой ниже таблицы, в которой предусмотрен перечень применения пунктов требований и методов испытаний в зависимости от стадии жизненного цикла и вид испытаний аппаратов для коротковолновой терапии.

4 П. 42. Дополнение. При наличии в аппарате емкостных АППЛИКАТОРОВ, диаметр которых менее 50 мм, расстояние между ними и металлическими пластинами резистивной нагрузки устанавливается равным половине диаметра АППЛИКАТОРА.

5 П. 50. Дополнение. В качестве активной нагрузки при измерении номинальной выходной мощности аппаратов могут быть использованы фантомы, предусмотренные ГОСТ 28603 «Аппараты для УВЧ-терапии. Общие технические требования и методы испытаний».

**Перечень применения пунктов требований и методов испытаний настоящего стандарта в зависимости от стадии жизненного цикла изделий**

В процессе разработки	Предварительные испытания	Приемочные испытания	Квалификационные испытания	Приемосдаточные испытания	Периодические испытания
Номера пунктов					
1, 2, 3, 4, 5, 6, 7, 10, 13, 14, 15, 16, 17, 18, 19, 20, 21, 22, 23, 24, 36, 42, 43, 44, 49, 50, 51, 52, 56, 57, 58, 59	4, 6, 7, 10, 15, 16, 17, 18, 19, 20, 21, 22, 23, 24, 36, 42, 43, 49, 50, 51, 52, 56, 57, 58, 59	4, 6, 7, 10, 14, 15, 16, 17, 18, 19, 20, 21, 22, 23, 24, 36, 44	4, 6, 7, 10, 14, 15, 16, 17, 18, 19, 20, 23, 24, 36, 44	4, 5 (табл. 1 гр. «а»); 4,7; 4,101; 6.1; 7; 19; 20; 23	4, 6, 7, 10, 14, 15, 16, 17, 18, 21, 22, 24, 36, 42, 50 (только для нагрузки, указанной изготовителем), 51, 58, 59

## ИНФОРМАЦИОННЫЕ ДАННЫЕ

**1 ПОДГОТОВЛЕН И ВНЕСЕН** Техническим комитетом по стандартизации медицинских приборов и аппаратов ТК 11

**2 ПРИНЯТ И ВВЕДЕН В ДЕЙСТВИЕ** Постановлением Госстандарта России от 22 сентября 1992 г. № 1234

Настоящий стандарт подготовлен методом прямого применения международного стандарта МЭК 601-2-3—91 «Изделия медицинские электрические. Часть 2. Частные требования безопасности к аппаратам для коротковолновой терапии» с дополнительными требованиями, отражающими специфику народного хозяйства

**3 ВВЕДЕН ВПЕРВЫЕ**

**4 ССЫЛОЧНЫЕ НОРМАТИВНО-ТЕХНИЧЕСКИЕ ДОКУМЕНТЫ**

Обозначение НТД, на который дана ссылка	Номер пункта
ГОСТ 28603—90	Приложение ММ
ГОСТ Р 50267.0—92	1
ГОСТ Р 50267.0.2—95	36
ГОСТ Р 51318.11—99	36

**5 ИЗДАНИЕ** (февраль 2004 г.) с Изменением № 1, принятым в декабре 2002 г. (ИУС 3—2003)

Редактор *Л.В. Коретникова*  
Технический редактор *И.С. Гришанова*  
Корректор *И.Л. Рыбалко*  
Компьютерная верстка *С.В. Рябовой*

Изд. лиц. № 02354 от 14.07.2000. Сдано в набор 30.01.2004. Подписано в печать 12.03.2004. Усл.печ.л. 1,86. Уч.-изд.л. 1,50.  
Тираж 150 экз. С 1109. Зак. 279.

---

ИПК Издательство стандартов, 107076 Москва, Колодезный пер., 14.  
<http://www.standards.ru> e-mail: [info@standards.ru](mailto:info@standards.ru)

Набрано в Издательстве на ПЭВМ

Отпечатано в филиале ИПК Издательство стандартов — тип. "Московский печатник", 105062 Москва, Лялин пер., 6.  
Плр № 080102