

ГОСТ Р 50267.5—92  
(МЭК 601—2—5—84)

ГОСУДАРСТВЕННЫЙ СТАНДАРТ РОССИЙСКОЙ ФЕДЕРАЦИИ

ИЗДЕЛИЯ МЕДИЦИНСКИЕ ЭЛЕКТРИЧЕСКИЕ  
Часть 2

**ЧАСТНЫЕ ТРЕБОВАНИЯ  
БЕЗОПАСНОСТИ К АППАРАТАМ ДЛЯ  
УЛЬТРАЗВУКОВОЙ ТЕРАПИИ**

Издание официальное

68 руб.  
БЗ 1—92/72



ГОССТАНДАРТ РОССИИ  
Москва



## ВВЕДЕНИЕ

Настоящий стандарт является прямым применением международного стандарта МЭК 601—2—5 «Изделия медицинские электрические. Часть 2. Частные требования безопасности к аппаратам для ультразвуковой терапии», Публикация 1984 г., подготовленного Подкомитетом 62Д «Электрическая аппаратура» Технического комитета МЭК 62 «Изделия электрические, применяемые в медицинской практике».

Требования настоящего стандарта имеют преимущества перед соответствующими требованиями общего стандарта (ГОСТ Р 50267.0), изменяют, дополняют его и являются обязательными.

В настоящем стандарте приняты следующие типы печати:

требования, соответствие которым может быть проверено, и определения терминов — прямой светлый шрифт;

пояснения, рекомендации, вступления, общие утверждения, исключения и ссылки — петит;

методы испытаний — курсив;

термины, используемые в стандарте, которые определены в п. 2, — прописные буквы.

Нумерация разделов, пунктов и подпунктов настоящего стандарта соответствует нумерации общего стандарта.

Пункты и подпункты, которые введены дополнительно по отношению к общему стандарту, нумеруют со 101, дополнительные приложения обозначают буквами АА, ВВ и т. д., а дополнительные пункты приложения — аа, bb и т. д.

После требований в настоящем стандарте приводят соответствующие методики испытаний.

Обоснования наиболее важным требованиям приведены в приложении АА.

Знание причин, по которым приняты эти требования, не только облегчит правильное понимание стандарта, но и будет способствовать более быстрому введению любых изменений стандарта, обусловленных изменениями в медицинской практике или развитием техники. Указанное приложение не является частью требований настоящего стандарта.

Содержание международного стандарта дополнено требованиями к аппаратам, учитывающими специфику народного хозяйства.

## ГОСУДАРСТВЕННЫЙ СТАНДАРТ РОССИЙСКОЙ ФЕДЕРАЦИИ

Изделия медицинские электрические  
Часть 2

ГОСТ Р

ЧАСТНЫЕ ТРЕБОВАНИЯ БЕЗОПАСНОСТИ К  
АППАРАТАМ ДЛЯ УЛЬТРАЗВУКОВОЙ ТЕРАПИИ

50267.5—92

Medical electrical equipment.  
Part 2. Particular requirements for  
safety of ultrasonic therapy equipment

(МЭК 601—2—5—84)

ОКСТУ 9407

Дата введения 01.07.93\*

## РАЗДЕЛ ПЕРВЫЙ. ОБЩИЕ ПОЛОЖЕНИЯ

## 1. Область распространения и цель

Применяют пункт общего стандарта, за исключением:

Дополнение.

Настоящий стандарт устанавливает требования к безопасности используемых в медицинской практике АППАРАТОВ для УЛЬТРАЗВУКОВОЙ ТЕРАПИИ (далее — АППАРАТЫ), определение которых дано в п. 2.1.101.

Настоящий стандарт не распространяется на АППАРАТЫ, инструмент в которых приводится в действие УЛЬТРАЗВУКОМ (например, АППАРАТЫ, используемые в хирургии и стоматологии) или в которых сфокусированные импульсные УЛЬТРАЗВУКОВЫЕ колебания используют для разрушения конгломератов, например, камней в почках или мочевом пузыре (литотриптеры).

## 2. Термины и определения

Применяют пункт общего стандарта, за исключением:

Дополнение.

2.1.5. РАБОЧАЯ ЧАСТЬ — излучающая поверхность и другие доступные для прикосновения части ЛЕЧЕБНОЙ ГОЛОВКИ, включая любую НАСАДКУ.

Дополнительные определения.

2.1.101. АППАРАТ ДЛЯ УЛЬТРАЗВУКОВОЙ терапии — АППАРАТ для генерации УЛЬТРАЗВУКА и воздействия им на ПАЦИЕНТА в лечебных целях.

\* См. приложение ММ.

Издание официальное



© Издательство стандартов, 1992

Настоящий стандарт не может быть полностью или частично воспроизведен, тиражирован и распространен без разрешения Госстандарта России

АППАРАТ состоит из генератора высокочастотных электрических колебаний и преобразователя этих колебаний в энергию УЛЬТРАЗВУКА.

2.1.102. УЛЬТРАЗВУКОВОЙ ПРЕОБРАЗОВАТЕЛЬ — устройство для преобразования электрической энергии в механическую в пределах ультразвукового диапазона частот.

2.1.103. ЛЕЧЕБНАЯ ГОЛОВКА — устройство, состоящее из одного или нескольких УЛЬТРАЗВУКОВЫХ ПРЕОБРАЗОВАТЕЛЕЙ и связанных с ними частей, предназначенное для местного воздействия УЛЬТРАЗВУКОМ на ПАЦИЕНТА.

ЛЕЧЕБНУЮ ГОЛОВКУ называют также АППЛИКАТОРОМ.

2.1.104. НАСАДКА — ПРИНАДЛЕЖНОСТЬ, соединяемая с ЛЕЧЕБНОЙ ГОЛОВКОЙ для изменения ЭФФЕКТИВНОЙ ИНТЕНСИВНОСТИ и/или ЭФФЕКТИВНОЙ ИЗЛУЧАЮЩЕЙ ПЛОЩАДИ.

2.12.101. УЛЬТРАЗВУК — механическое колебание с частотой более 20 кГц.

2.12.102. НОМИНАЛЬНАЯ ВЫХОДНАЯ МОЩНОСТЬ — максимальная ЭФФЕКТИВНАЯ ВЫХОДНАЯ УЛЬТРАЗВУКОВАЯ МОЩНОСТЬ АППАРАТА. Выражается в ваттах.

2.12.103. ЭФФЕКТИВНАЯ ВЫХОДНАЯ УЛЬТРАЗВУКОВАЯ МОЩНОСТЬ — среднее значение по времени УЛЬТРАЗВУКОВОЙ МОЩНОСТИ, излучаемой ЛЕЧЕБНОЙ ГОЛОВКОЙ в прямом направлении в условно свободное поле в воде, при стандартных условиях, определенных в МЭК 150 «Испытания и калибровка ультразвуковых терапевтических аппаратов». Выражается в ваттах. В случае модулированного УЛЬТРАЗВУКОВОГО излучения УЛЬТРАЗВУКОВАЯ мощность усредняется по меньшей мере за три периода наиболее низкой частоты МОДУЛЯЦИИ.

2.12.104. МОДУЛЯЦИЯ — периодическое изменение амплитуды ультразвуковой волны. Может быть синусоидальной, импульсной или осуществляется в результате одно- или двухполупериодного выпрямления питающего напряжения сетевой частоты. Если глубина МОДУЛЯЦИИ меньше 25 %, волну считают немодулированной.

Глубина МОДУЛЯЦИИ представляет собой частное от деления разности между максимальной и минимальной амплитудами волны на их сумму.

2.12.105. ЭФФЕКТИВНАЯ ИЗЛУЧАЮЩАЯ ПЛОЩАДЬ — для ЛЕЧЕБНЫХ ГОЛОВОК, имеющих плоскую круговую излучающую поверхность, эффективная излучающая площадь составляет 1,11 площади специального кругового экрана, обеспечивающего передачу 90 % ЭФФЕКТИВНОЙ ВЫХОДНОЙ УЛЬТРАЗВУКОВОЙ МОЩНОСТИ, измеряемой вблизи излучающей поверхности (см. МЭК 150). Выражается в квадратных сантиметрах.

2.12.106. ЭФФЕКТИВНАЯ ИНТЕНСИВНОСТЬ — отношение ЭФФЕКТИВНОЙ ВЫХОДНОЙ УЛЬТРАЗВУКОВОЙ МОЩНОС-

ТИ К ЭФФЕКТИВНОЙ ИЗЛУЧАЮЩЕЙ ПЛОЩАДИ. Выражается в ваттах на квадратный сантиметр.

2.12.107. МАКСИМАЛЬНАЯ ИНТЕНСИВНОСТЬ — в случае использования ЛЕЧЕБНЫХ ГОЛОВОК с плоской круговой излучающей поверхностью диаметром не менее 2 см, максимальная интенсивность в  $4/\pi$  раз превышает максимальную ЭФФЕКТИВНУЮ ВЫХОДНУЮ УЛЬТРАЗВУКОВУЮ МОЩНОСТЬ, измеряемую с круглой диафрагмой диаметром 1 см, помещенной около центра излучающей поверхности (см. МЭК 150).

Выражается в ваттах на квадратный сантиметр.

2.12.108. КОЭФФИЦИЕНТ ИНТЕНСИВНОСТИ — отношение МАКСИМАЛЬНОЙ ИНТЕНСИВНОСТИ К ЭФФЕКТИВНОЙ ИНТЕНСИВНОСТИ ЛЕЧЕБНОЙ ГОЛОВКИ.

2.12.109. УЛЬТРАЗВУКОВАЯ ЧАСТОТА — ЧАСТОТА УЛЬТРАЗВУКА, измеренная при погружении ЛЕЧЕБНОЙ ГОЛОВКИ в воду и выраженная по крайней мере двумя значащими цифрами в килогерцах или мегагерцах.

### 3. Общие требования

Применяют пункт общего стандарта.

### 4. Общие требования к испытаниям\*\*

Применяют пункт общего стандарта.

### 5. Классификация

Применяют пункт общего стандарта, за исключением:

#### 5.6. Изменение.

Исключить все, кроме ПРОДОЛЖИТЕЛЬНОЙ РАБОТЫ\*\*\*

### 6. Идентификация, маркировка и документация

Применяют пункт общего стандарта, за исключением:

#### 6.1. Маркировка на НАРУЖНОЙ стороне ИЗДЕЛИЙ или их частей.

##### р) Выходные характеристики

Замена.

1) Генератор АППАРАТОВ для УЛЬТРАЗВУКОВОЙ ТЕРАПИИ должен быть дополнительно снабжен маркировками:

УЛЬТРАЗВУКОВОЙ ЧАСТОТЫ или ЧАСТОТ в килогерцах или мегагерцах, НОМИНАЛЬНОЙ ВЫХОДНОЙ МОЩНОСТИ в ваттах.

2) В случае, когда глубина МОДУЛЯЦИИ превышает 25 %, на АППАРАТЕ или в сопроводительной документации должны быть указаны следующие характеристики АКУСТИЧЕСКОГО ВЫХОДА:

- глубина МОДУЛЯЦИИ;
- форма МОДУЛЯЦИИ;
- частота МОДУЛЯЦИИ.

3) Каждая съемная ЛЕЧЕБНАЯ ГОЛОВКА должна иметь мар-

\*\* , \*\*\* См. приложение ММ.

кировку, позволяющую однозначно определять выходные параметры генератора, для работы с которым она предназначена\*\*.

#### 6.8.2. Инструкция по эксплуатации

Дополнительный пункт.

а) Инструкция по эксплуатации должна дополнительно содержать:

1) Информацию об **УЛЬТРАЗВУКОВОЙ ЧАСТОТЕ** или **ЧАСТОТАХ** в килогерцах или мегагерцах и об **ЭФФЕКТИВНОЙ ИЗЛУЧАЮЩЕЙ ПЛОЩАДИ** или о **ПЛОЩАДЯХ** в квадратных сантиметрах для всех **ЛЕЧЕБНЫХ ГОЛОВОК** или **НАСАДОК**.

2) Рекомендацию, обращающую внимание **ПОЛЬЗОВАТЕЛЯ** на необходимость проведения периодического технического обслуживания, в особенности:

— выявление осмотром трещин на **ЛЕЧЕБНОЙ ГОЛОВКЕ**, которые могли бы привести к затеканию контактной жидкости.

— осмотр кабелей и разъемов **ЛЕЧЕБНОЙ ГОЛОВКИ**.

3) Рекомендации по обеспечению безопасной работы **АППАРАТОВ**, обращая внимание на опасности, которые могут возникать при использовании **АППАРАТОВ ТИПА В** в результате недостатков в системе электропитания медицинского учреждения.

4) Рекомендацию о типе источника питания, к которому могут быть подключены **АППАРАТЫ**, включая присоединение **ПРОВОДНИКА ВЫРАВНИВАНИЯ ПОТЕНЦИАЛОВ**.

5) Внимание потребителя должно быть обращено на необходимость бережного обращения с **ЛЕЧЕБНОЙ ГОЛОВКОЙ**, поскольку небрежное обращение может значительно изменить ее характеристики.

#### 7. Потребляемая мощность

Применяют пункт общего стандарта при работе **АППАРАТОВ** в нормальных условиях.

### РАЗДЕЛ ВТОРОЙ. УСЛОВИЯ ОКРУЖАЮЩЕЙ СРЕДЫ

Применяют пп. 8—12 общего стандарта.

### РАЗДЕЛ ТРЕТИЙ. ЗАЩИТА ОТ ОПАСНОСТИ ПОРАЖЕНИЯ ЭЛЕКТРИЧЕСКИМ ТОКОМ

#### 13. Общие требования

Применяют пункт общего стандарта, за исключением:

Дополнение.

В случае использования **КОМБИНИРОВАННЫХ АППАРАТОВ** (например, **АППАРАТОВ ДЛЯ УЛЬТРАЗВУКОВОЙ ТЕРАПИИ**, дополнительно имеющих **РАБОЧУЮ ЧАСТЬ** для электриче-

\*\* См. приложение ММ.

ской стимуляции) они должны также удовлетворять всем частным стандартам, определяющим требования безопасности к дополнительной функции.

Применяют пп. 14—20 общего стандарта.

## РАЗДЕЛ ЧЕТВЕРТЫЙ. ЗАЩИТА ОТ МЕХАНИЧЕСКИХ ОПАСНОСТЕЙ

### 21. Механическая прочность

Применяют пункт общего стандарта, за исключением:

#### 21.5. Изменение.\*<sup>2</sup>

Требования и испытания, указанные в общем стандарте для электродов, удерживаемых ПАЦИЕНТОМ в руках, распространяются и на ЛЕЧЕБНЫЕ ГОЛОВКИ. ЛЕЧЕБНАЯ ГОЛОВКА должна быть испытана на соответствие п. 51.104 стандарта.

Применяют пп. 22—28 общего стандарта.

## РАЗДЕЛ ПЯТЫЙ. ЗАЩИТА ОТ ОПАСНОСТЕЙ НЕЖЕЛАТЕЛЬНОГО ИЛИ ЧРЕЗМЕРНОГО ИЗЛУЧЕНИЯ

Применяют пп. 29—34 общего стандарта.

### 35. Акустическая энергия (включая ультразвук) Замена.

*«35.1. Интенсивность нежелательного излучения ультразвука лечебной головкой, которую применяют держа в руке, должна быть не более 100 мВт/см<sup>2</sup> при измерении по способу, описанному ниже.*

*Соответствие должно быть проверено следующим способом.*

*Лечебную головку помещают в дегазированную воду, температура которой равна  $(25 \pm 3) ^\circ\text{C}$ . Аппарат работает при максимальной эффективной выходной акустической мощности, установленной для данной лечебной головки. Нежелательное излучение ультразвука измеряют, например, калиброванным гидрофоном, от всех поверхностей лечебной головки, предназначенных для удерживания рукой при нормальном применении (см. рис. 101).*

*Примечание.* Если измеренное значение превышает этот предел, то рекомендуется перемещать лечебную головку, чтобы обнаружить влияния отраженных и/или стоячих волн на результаты измерений или повторить измерения в другом (по возможности большем) сосуде».

35.2. Требования, касающиеся максимума эффективной выходной ультразвуковой мощности и распределения интенсивности, приведены в разд. 8.

### 36. Электромагнитная совместимость

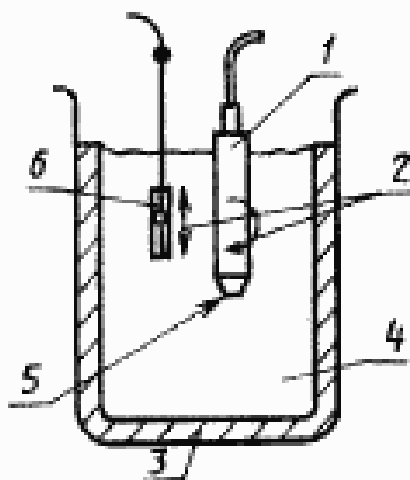
Замена.

*«Аппараты должны соответствовать ГОСТ 23450.*

*Испытания проводят при следующих рабочих условиях: выход-*

\*<sup>2</sup> См. приложение ММ.

ную мощность устанавливают максимальной и равной половине максимальной при погруженной в воду лечебной головке. Если выходной контур можно настраивать при помощи имеющейся ручки управления, измерение следует выполнить как при настроенном в резонанс, так и при расстроенном контуре».



1 — ЛЕЧЕБНАЯ ГОЛОВКА; 2 — держание гидрофона вилок ЛЕЧЕБНОЙ ГОЛОВКИ; 3 — материал, поглощающий ультразвук; 4 — вода температурой  $(26 \pm 3)^\circ\text{C}$ ; 5 — излучающая поверхность; 6 — калиброванный гидрофон

Рис. 101. Установка для проверки нежелательного излучения лечебной головкой (см. п. 35.1)

## РАЗДЕЛ ШЕСТОЙ. ЗАЩИТА ОТ ОПАСНОСТЕЙ ВОСПЛАМЕНЕНИЯ ГОРЮЧИХ СМЕСЕЙ АНЕСТЕТИКОВ\*\*

Применяют пп. 37—41 общего стандарта.

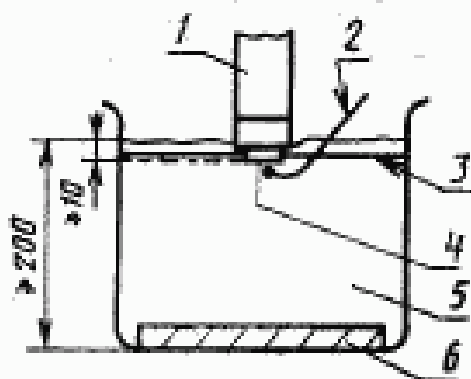
## РАЗДЕЛ СЕДЬМОЙ. ЗАЩИТА ОТ ЧРЕЗМЕРНЫХ ТЕМПЕРАТУР И ДРУГИХ ОПАСНОСТЕЙ

### 42. Чрезмерные температуры

Применяют пункт общего стандарта, за исключением:

#### 42.3. Дополнение.

Соответствие этому требованию общего стандарта проверяют испытанием (см. рис. 102).



1 — ЛЕЧЕБНАЯ ГОЛОВКА; 2 — устройство для измерения температуры (может быть приложено к головке после изъятия ее из воды); 3 — опора для ЛЕЧЕБНОЙ ГОЛОВКИ; 4 — излучающая поверхность; 5 — вода начальной температурой  $(25 \pm 1)^\circ\text{C}$ , 2 л; 6 — материал, поглощающий ультразвук

Рис. 102. Установка для проверки температуры излучающей поверхности (см. п. 42.3)

\*\* См. приложение ММ.



1) Излучающую поверхность ЛЕЧЕБНОЙ ГОЛОВКИ, которую при обычном использовании держат в руке, погружают приблизительно на 1 см ниже поверхности воды в сосуд, имеющий общую глубину не менее 20 см и содержащий 2 л воды начальной температурой  $(25 \pm 1)^\circ\text{C}$ . АППАРАТ работает в течение 3 мин при максимальной ЭФФЕКТИВНОЙ УЛЬТРАЗВУКОВОЙ ВЫХОДНОЙ МОЩНОСТИ, установленной для данной ЛЕЧЕБНОЙ ГОЛОВКИ. Затем ЛЕЧЕБНУЮ ГОЛОВКУ извлекают из воды на 15 с и немедленно погружают в воду; указанный цикл выполняют еще два раза (общая продолжительность испытаний составляет 9 мин 45 с).

2) ЛЕЧЕБНАЯ ГОЛОВКА, предназначенная только для применения под водой и не используемая в качестве удерживаемого в руке устройства, должна быть испытана при полном погружении в сосуд, содержащий не менее 2 л воды в течение 15 мин при работе АППАРАТА с максимальной ЭФФЕКТИВНОЙ УЛЬТРАЗВУКОВОЙ ВЫХОДНОЙ МОЩНОСТЬЮ, установленной для данной ЛЕЧЕБНОЙ ГОЛОВКИ.

Во время вышеуказанных испытаний температура излучающей поверхности не должна превышать  $41^\circ\text{C}$ .

Во время измерения температуры может оказаться необходимым отключить питание ЛЕЧЕБНОЙ ГОЛОВКИ для предотвращения прямого нагрева устройства, измеряющего температуру.

#### 42.4. Дополнение.

Подъем температуры измеряют при работе АППАРАТА с НОМИНАЛЬНОЙ ВЫХОДНОЙ МОЩНОСТЬЮ при погружении ЛЕЧЕБНОЙ ГОЛОВКИ в сосуд, заполненный водой температурой  $(25 \pm 10)^\circ\text{C}$ , в течение времени, указанного в п. 42.3 общего стандарта.

#### 43. Пожаробезопасность

Применяют пункт общего стандарта.

#### 44. Перелив, расплескивание, утечка, влажность, проникание жидкостей, очистка, стерилизация и дезинфекция

Применяют пункт общего стандарта.

#### 44.3. Расплескивание

Замена.

Корпус АППАРАТА ДЛЯ УЛЬТРАЗВУКОВОЙ ТЕРАПИИ должен быть сконструирован таким образом, чтобы разбрызгивание жидкости не создавало опасности.

Соответствие должно быть проверено испытанием.

АППАРАТ должен быть установлен в положение НОРМАЛЬНОГО ПРИМЕНЕНИЯ. После этого аппарат в течение 30 с подвергают воздействию искусственного дождя интенсивностью 3 мм/мин, падающего вертикально с высоты 0,5 м на его верхнюю часть.

Для задания продолжительности испытания может использоваться прерывающее устройство.

Непосредственно после 30 с, в течение которых АППАРАТ подвергают воздействию искусственного дождя, следует удалить следы влаги с КОРПУСА АППАРАТА.

Сразу же после указанного испытания следует убедиться в том, что вода, которая может попасть внутрь АППАРАТА, не влияет отрицательно на его безопасность. В частности, АППАРАТ должен выдержать испытания на диэлектрическую прочность изоляции, установленные в п. 20, и нормально функционировать.

#### 44.6. Проникание жидкости.

Дополнение.

1) ЛЕЧЕБНАЯ ГОЛОВКА АППАРАТОВ ДЛЯ УЛЬТРАЗВУКОВОЙ ТЕРАПИИ должна быть водонепроницаемой.\*7

Соответствие должно быть проверено согласно п. 44.6 общего стандарта, при этом ЛЕЧЕБНАЯ ГОЛОВКА, включая ввод соединительного кабеля, должна быть погружена в воду на глубину 20 см.

2) ЛЕЧЕБНАЯ ГОЛОВКА, предназначенная для ультразвуковой терапии в сочетании с подводным массажем под давлением, должна выдерживать максимальное давление, применяемое для лечения данного вида.

Соответствие должно быть проверено вышеуказанным испытанием 1, но при давлении в 1,3 раза превышающем максимальное давление, возникающее при нормальном применении.

Применяют пп. 45—49 общего стандарта.

## РАЗДЕЛ ВОСЬМОЙ. ЗАЩИТА ОТ ПРЕДСТАВЛЯЮЩИХ ОПАСНОСТЬ ВЫХОДНЫХ ХАРАКТЕРИСТИК

### 50. Точность рабочих характеристик

#### 50.1. Замена.

Должны быть предусмотрены средства для индикации ЭФФЕКТИВНОЙ ВЫХОДНОЙ УЛЬТРАЗВУКОВОЙ МОЩНОСТИ или ЭФФЕКТИВНОЙ ИНТЕНСИВНОСТИ, или, в случае модулированного сигнала, пикового значения интенсивности. Измеренная выходная мощность не должна отличаться от указываемого значения более чем на  $\pm 30\%$  для значений выходных мощностей, превышающих 10 % **НОМИНАЛЬНОГО ЗНАЧЕНИЯ** выходной мощности.

Соответствие должно быть проверено измерением выходных значений согласно МЭК 150 или другим методом с погрешностью измерения, но не более 10 %\*8, или, в случае модулированных колебаний, измерением и вычислением, как указано в п. 51.2. Вышеуказанные измерения должны быть выполнены немедленно после периода прогрева, установленного инструкцией по эксплуатации.

### 51. Защита от представляющих опасность выходных характеристик

\*7), \*8) См. приложение ММ.

Применяют пункт общего стандарта, за исключением:

### 51.2. Замена.

**ЭФФЕКТИВНАЯ ИНТЕНСИВНОСТЬ** не должна превышать  $3 \text{ Вт/см}^2$  с любой **ЛЕЧЕБНОЙ ГОЛОВКОЙ** или **НАСАДКОЙ**, предусмотренной изготовителем. В случае модулированных колебаний пиковое значение интенсивности не должно превышать указанное значение.

*Соответствие должно быть проверено измерением ЭФФЕКТИВНОЙ ИЗЛУЧАЮЩЕЙ ПЛОЩАДИ и ЭФФЕКТИВНОЙ ВЫХОДНОЙ УЛЬТРАЗВУКОВОЙ МОЩНОСТИ, как указано в п. 50.1. Пиковое значение интенсивности может быть рассчитано по значению ЭФФЕКТИВНОЙ ИНТЕНСИВНОСТИ и по измеренным параметрам модулированных колебаний.*

Дополнительные подпункты.

51.101. **АППАРАТЫ** должны быть снабжены устройством (выходным регулятором), позволяющим уменьшать **ЭФФЕКТИВНУЮ ВЫХОДНУЮ УЛЬТРАЗВУКОВУЮ МОЩНОСТЬ** до значения, не превышающего 20 % **НОМИНАЛЬНОЙ ВЫХОДНОЙ МОЩНОСТИ**.

*Соответствие должно быть проверено измерением ЭФФЕКТИВНОЙ ВЫХОДНОЙ УЛЬТРАЗВУКОВОЙ МОЩНОСТИ по п. 50.1.*

51.102<sup>\*)</sup>. Измеренная максимальная **ЭФФЕКТИВНАЯ ВЫХОДНАЯ УЛЬТРАЗВУКОВАЯ МОЩНОСТЬ** не должна изменяться более чем на  $\pm 20 \%$  при изменении питающего напряжения на  $\pm 10 \%$ .

*Соответствие должно быть проверено измерением ЭФФЕКТИВНОЙ ВЫХОДНОЙ УЛЬТРАЗВУКОВОЙ МОЩНОСТИ по п. 50.1 при 90, 100 и 110 % **НОМИНАЛЬНОГО ЗНАЧЕНИЯ** напряжения питания.*

51.103. **АППАРАТЫ** должны быть снабжены регулируемым таймером, включающим выходную мощность по прошествии предварительно заданного интервала времени работы.

Диапазон выдержек таймера не должен превышать 30 мин, погрешность — не более  $\pm 1$  мин.

*Соответствие должно быть проверено осмотром и функциональным испытанием.*

51.104. Для **ЛЕЧЕБНЫХ ГОЛОВОК** с плоской круговой **ИЗЛУЧАЮЩЕЙ ПОВЕРХНОСТЬЮ** диаметром не менее 2 см **КОЭФФИЦИЕНТ ИНТЕНСИВНОСТИ** не должен превышать 2.

*Соответствие должно быть проверено измерением **МАКСИМАЛЬНОЙ** и **ЭФФЕКТИВНОЙ ИНТЕНСИВНОСТИ** согласно МЭК 150 или другим методом с погрешностью измерения не более 10 %.*

<sup>\*)</sup> См. приложение ММ.

**РАЗДЕЛ ДЕВЯТЫЙ. НЕНОРМАЛЬНАЯ РАБОТА И УСЛОВИЯ НАРУШЕНИЯ.  
ИСПЫТАНИЯ НА ВОЗДЕЙСТВИЕ ВНЕШНИХ ФАКТОРОВ**

Применяют пп. 52—53 общего стандарта.

**РАЗДЕЛ ДЕСЯТЫЙ. ТРЕБОВАНИЯ К КОНСТРУКЦИИ**

Применяют пп. 54—55 общего стандарта.

**56. Компоненты и общая компоновка**

Применяют пункт общего стандарта, за исключением:

56.3. Соединения. Общие требования.

с) Дополнение.

Соединительный шнур **ЛЕЧЕБНОЙ ГОЛОВКИ** должен быть защищен от сильных изгибов на вводе в **ЛЕЧЕБНУЮ ГОЛОВКУ** и в **АППАРАТ** или в соответствующую кабельную вилку.

*Соответствие должно быть проверено испытанием, применяемым для сетевых шнуров, указанным в п. 57.4 общего стандарта, на двух концах соединительного шнура.*

Применяют пп. 57—59 общего стандарта.

Приложения А и В общего стандарта не применяют.

Применяют приложения С—F общего стандарта.

Приложение G общего стандарта не применяют.

## ОБОСНОВАНИЯ

Настоящее приложение дает краткие обоснования наиболее важных требований стандарта и предназначено для работающих со стандартом, но не принимавших участия в его разработке. Понимание причин, по которым были приведены основные требования, облегчают применение настоящего стандарта. Кроме того, поскольку клиническая практика и уровень техники непрерывно совершенствуются, эти обоснования помогут в дальнейшем облегчить изменения стандарта, обусловленные указанными изменениями.

**АА2. Термины и определения**

Данные термины и определения частично заимствованы из МЭК 150.

В случае пересмотра этого документа указанные термины и определения также следует изменить.

**АА6.1 Маркировка на наружной стороне ИЗДЕЛИЙ или их частей**

На АППАРАТ следует наносить маркировку, включающую наиболее важные выходные характеристики, знание которых необходимо для его безопасного применения. Другие выходные параметры могут быть указаны в документации.

**АА13. Общие требования электробезопасности**

Для комбинированных АППАРАТОВ настоящий стандарт применяют только в отношении ультразвуковой части. Однако для комбинированных АППАРАТОВ, например, если ЛЕЧЕБНАЯ ГОЛОВКА образует единое целое с электродами электростимулятора, может быть не разрешено заземление ЛЕЧЕБНОЙ ГОЛОВКИ.

**АА35.1 Акустическая энергия**

Значение  $100 \text{ мВт/см}^2$  обеспечивает очень высокий коэффициент безопасности из-за низкой эффективности связи с рукой ОПЕРАТОРА в условиях НОРМАЛЬНОГО ПРИМЕНЕНИЯ, по сравнению с условиями испытаний.

Предельное значение плотности мощности нежелательного излучения составляет около 3 % плотности мощности полезного излучения. Так как ограничить коэффициент отражения ультразвука до 1 % или менее очень трудно, отраженные и/или стоящие волны, имеющие амплитуды того же порядка, что и нежелательные излучения, должны быть выявлены. Такие отражения или стоячие волны могут сильно исказить результаты измерений.

**АА36. Электромагнитная совместимость**

Недопустимо, чтобы в каком-либо рабочем режиме АППАРАТЫ создавали электромагнитные помехи, превышающие установленный уровень. Необходимо провести испытания, установив половинное значение ВЫХОДНОЙ МОЩНОСТИ, поскольку в этом режиме могут возникать повышенные уровни помех.

**АА42.3 Избыточные температуры излучающей поверхности**

Нарушение акустического контакта между ЛЕЧЕБНОЙ ГОЛОВКОЙ и ПАЦИЕНТОМ возможно во время лечения и может привести к возрастанию температуры излучающей поверхности ЛЕЧЕБНОЙ ГОЛОВКИ. Поэтому предусмотрена проверка возможности кратковременной работы ЛЕЧЕБНОЙ ГОЛОВКИ, излучающей в воздух. Предусмотренный метод испытаний сводит к минимуму ошибки измерения, которые могут возникать из-за нагрева термометрического устройства УЛЬТРАЗВУКОВЫМ излучением.

**АА44.3 Расплескивание**

Так как работа АППАРАТУРЫ ДЛЯ УЛЬТРАЗВУКОВОЙ ТЕРАПИИ может быть связана с применением воды, необходимо обеспечить защиту от случайного расплескивания.

**АА44.6 Проникание жидкостей**

Водонепроницаемость ЛЕЧЕБНОЙ ГОЛОВКИ необходима не только в случаях ее погружения в воду в процессе работы, но также чтобы предотвратить проникновение внутрь масел и паст, применяемых для обеспечения контакта ПРЕОБРАЗОВАТЕЛЯ с кожей ПАЦИЕНТА при работе вне водяной ванны. Глубину ПОГРУЖЕНИЯ ЛЕЧЕБНОЙ ГОЛОВКИ в воду в ходе испытания задают на основании методик, используемых в клинической практике.

**АА50. Точность рабочих характеристик**

Установленная погрешность  $\pm 30\%$  обеспечивает необходимую степень безопасности, а также учитывает ошибки, присущие измерениям ультразвуковой мощности. Разрешается использовать другие методы измерений в дополнение к тем, которые приведены в МЭК 150.

Пиковая интенсивность в импульсном режиме или в режиме модуляции обычно соответствует интенсивности в непрерывном режиме, следовательно, средняя интенсивность модулированной волны всегда меньше.

Сравните также с требованием п. 51.2.

**АА51.2. Максимальная эффективная интенсивность**

Значение  $3 \text{ Вт/см}^2$ , установленное в качестве максимального, подтверждается клинической практикой как безопасное для общего применения. Однако в зависимости от клинического применения для отдельных случаев лечения могут потребоваться меньшие значения.

**АА51.101. Все АППАРАТЫ** должны допускать возможность лечения ПАЦИЕНТА с применением малой мощности.

**АА51.102. Стабильность выходной мощности при изменениях сетевого напряжения**

Это требование позволяет предотвратить чрезмерные колебания выходной мощности при изменениях сетевого напряжения, обычно имеющих место на практике.

**АА51.103. Таймер**

Требования, предъявляемые к погрешности таймера, являются достаточными с учетом того, что требования к погрешности выходной мощности составляют  $\pm 30\%$ .

**АА51.104. Однородность поля излучения**

Чрезмерные локальные максимумы в распределении ультразвуковой интенсивности могут представлять опасность и их следует устранять.

**АА56.3. Соединения**

Соединительный шнур ЛЕЧЕБНОЙ ГОЛОВКИ при практическом применении подвергается изгибам, поэтому необходима защита от сильного изгиба.

### ДОПОЛНИТЕЛЬНЫЕ ТРЕБОВАНИЯ К АППАРАТАМ, УЧИТЫВАЮЩИЕ СПЕЦИФИКУ НАРОДНОГО ХОЗЯЙСТВА

\* До 01.01.96 стандарт не распространяется на аппараты, медико-технические требования или другое задание на разработку которых утверждено до 01.10.91.

\*\* Обязательность применения требований пунктов стандарта установлена по согласованию с заказчиком (основным потребителем), исходя из предлагаемой ниже таблицы, в которой предусмотрен перечень применения пунктов требований и методов испытаний в зависимости от стадии жизненного цикла и вида испытаний аппаратов.

\*\*\* П. 5.6. Замена.

Исключить все, кроме изделий с продолжительным режимом работы и повторно-кратковременной нагрузкой.

\*\* П. 6.1. р) 3. Дополнение.

Под однозначностью подразумевается обозначение только рабочей частоты лечебной головки.

\*\* П. 21.5. Дополнение.

Кроме положения излучателя керамкой вниз.

\*\* Раздел шестой. Не применяют.

\*\* П. 44.6. 1) Дополнение.

Требование распространяется на ЛЕЧЕБНЫЕ ГОЛОВКИ АППАРАТОВ, предназначенные для подводного применения.

\*\* П. 50.1. Замена.

Погрешность измерения ВЫХОДНОЙ МОЩНОСТИ — не более 20 %.

\*\* П. 51.102. Дополнение.

Требование распространяется на АППАРАТЫ, верхний предел регулятора которых позволяет устанавливать ЭФФЕКТИВНУЮ ИНТЕНСИВНОСТЬ более 2 Вт/см<sup>2</sup>.

#### Перечень применения пунктов требований и методов испытаний настоящего стандарта в зависимости от стадии жизненного цикла изделий и вида испытаний

В процессе разработки	Предварительные испытания	Приемочные испытания, ГПИ	Квалификационные испытания, ГКИ	Примосдаточные испытания	Периодические испытания, ГКИ
Пп. 2, 3, 5—7, 13—24, 29—31, 36, 42—44, 49—52, 54, 56—59	Пп. 4, 7, 10, 14—21, 23, 24, 29, 31, 36, 42—44, 49—52, 54, 56—59	Пп. 4, 6, 7, 10, 14—21, 23, 24, 31, 36, 42—44, 49—52, 56—59	Пп. 4, 6, 7, 10, 14—21, 23, 24, 31, 36, 42—44, 49—52, 56—59	Пп. 4, 6, 7, 15—20, 23	Пп. 21, 31, 36, 58, 59

## ИНФОРМАЦИОННЫЕ ДАННЫЕ

## 1. ПОДГОТОВЛЕН И ВНЕСЕН Техническим комитетом по стандартизации медицинских приборов и аппаратов (ТК11)

## РАЗРАБОТЧИКИ

А. Р. Ливенсон, канд. биол. наук (руководитель разработки);  
Л. В. Осипов, канд. техн. наук; В. Н. Сазонов, Л. И. Айзенштат, канд. техн. наук; Т. Г. Крылова; Л. Л. Кузьмина

## 2. УТВЕРЖДЕН И ВВЕДЕН В ДЕЙСТВИЕ Постановлением Госстандарта России от 22.09.92 № 1236

Настоящий стандарт подготовлен методом прямого применения стандарта МЭК 601—2—5—84 «Изделия медицинские электрические. Часть 2. Частные требования безопасности к аппаратам для ультразвуковой терапии» с дополнительными требованиями, отражающими специфику народного хозяйства

## 3. Срок первой проверки — 1996 г., периодичность проверки — 5 лет

## 4. ВВЕДЕН ВПЕРВЫЕ

## 5. ССЫЛОЧНЫЕ НОРМАТИВНО-ТЕХНИЧЕСКИЕ ДОКУМЕНТЫ

Обозначение отечественного НТД, на который дана ссылка	Обозначение соответствующего международного стандарта	Номер пункта, приложения
ГОСТ Р 50267.0—92	МЭК 601—1—88 МЭК 150—85*	Введение 2.12.103, 2.12.105, 2.12.107, 50.1, 51.104, приложение АА
ГОСТ 23450—79	СИСПР 11—75	36

\* До прямого применения данного международного стандарта в качестве государственного его можно приобрести в фонде ИНТД ВНИИКИ.

Редактор *В. Л. Огурцов*  
Технический редактор *В. Н. Прусакова*  
Корректор *О. Я. Чернецова*

Сдано в набор 23.10.92. Подл. в печ. 09.12.92. Усл. печ. л. 1,0. Усл. кр.-отт. 1,0.  
Уч.-изд. л. 0,95. Тир. 306 экз.

Ордена «Знак Почета» Издательство стандартов, 128557, Москва, ГСП,  
Новопресненский пер., 3.  
Калужская типография стандартов, ул. Московская, 256. Зак. 2405