

ГОСТ Р 50271—92
(ИСО 2320—83)

ГОСУДАРСТВЕННЫЙ СТАНДАРТ РОССИЙСКОЙ ФЕДЕРАЦИИ

ГАЙКИ ШЕСТИГРАННЫЕ СТАЛЬНЫЕ САМОСТОПОРЯЩЕЕСЯ

Механические и эксплуатационные свойства

Издание официальное

ГОССТАНДАРТ РОССИИ
Москва

Предисловие

1 ПОДГОТОВЛЕН И ВНЕСЕН Техническим комитетом по стандартизации ТК 229 «Крепежные изделия»

2 УТВЕРЖДЕН И ВВЕДЕН В ДЕЙСТВИЕ Постановлением Госстандарта России от 16 сентября 1992 г. № 1184

Настоящий стандарт подготовлен методом прямого применения международного стандарта ИСО 2320—83 «Гайки шестигранные стальные с преобладающим крутящим моментом. Механические и эксплуатационные свойства» с дополнительными требованиями, отражающими потребности народного хозяйства

3 ВВЕДЕН ВПЕРВЫЕ

4 ПЕРЕИЗДАНИЕ

Настоящий стандарт не может быть полностью или частично воспроизведен, тиражирован и распространен в качестве официального издания без разрешения Федерального агентства по техническому регулированию и метрологии

II

ГОСУДАРСТВЕННЫЙ СТАНДАРТ РОССИЙСКОЙ ФЕДЕРАЦИИ

ГАЙКИ ШЕСТИГРАННЫЕ СТАЛЬНЫЕ
САМОСТОПОРЯЩИЕСЯ

Механические и эксплуатационные свойства

Prevailing torque type steel hexagon nuts.
Mechanical and performance propertiesГОСТ Р
50271—92
(ИСО 2320—83)ОКС 21.060.20
ОКП 16 8300

Дата введения 1994—01—01

1 Общие сведения и область применения

1.1 Настоящий стандарт устанавливает требования к механическим и эксплуатационным свойствам шестигранных стальных самостопорящихся гаек и шестигранных стальных самостопорящихся гаек с фланцем, (далее — гайки):

- с резьбой от М3 до М39 включительно;
- с требованиями к прочностным характеристикам, указанным в таблице 1;

Таблица 1 — Механические свойства

Размер резьбы d, мм		Класс прочности												
		5				8				9				
		Напряжение от пробной нагрузки σ_B , Н/мм ²		Твердость по Виккерсу HV		Твердость по Роквеллу HRC _э		Напряжение от пробной нагрузки σ_B , Н/мм ²		Твердость по Виккерсу HV		Твердость по Роквеллу HRC _э		
от	до	не менее	не более	не менее	не более	не менее	не более	не менее	не более	не менее	не более			
—	4	520	130	302	—	30	800	170	—	30	900	170	—	30
4	7	580					810	183			915			
7	10	590					830	183			940			
10	16	610					840	183			950			
16	39	630					146	—			920	233		

Продолжение таблицы 1

Размер резьбы d, мм		Класс прочности											
		10				12							
		Напряжение от пробной нагрузки σ_B , Н/мм ²		Твердость по Виккерсу HV		Твердость по Роквеллу HRC _э		Напряжение от пробной нагрузки σ_B , Н/мм ²		Твердость по Виккерсу HV		Твердость по Роквеллу HRC _э	
от	до	не менее	не более	не менее	не более	не менее	не более	не менее	не более	не менее	не более		
—	4	1040		272	353	28	36	1150		295	353	29	36
4	7	1040						1150					
7	10	1040						1160					
10	16	1050						1190					
16	39	1060						1200					

Примечание — Минимальная твердость обязательна для гаек, которые не могут быть испытаны на пробную нагрузку, или для гаек термически обработанных. Для всех других гаек величина минимальной твердости дана для справок.

Издание официальное

15—2107

1

- с размерами в соответствии со стандартами на изделия;
- для следующих диапазонов температур:
 - 1) от минус 50 °С до плюс 300 °С для цельнометаллических гаек, не имеющих гальванопокрытия;
 - 2) от минус 50 °С до плюс 230 °С для цельнометаллических гаек с гальванопокрытием;
 - 3) от минус 50 °С до плюс 120 °С для гаек с неметаллическими вставками.

Требования настоящего стандарта являются обязательными.

Стандарт не распространяется на гайки, обладающие особыми свойствами, удовлетворяемыми за счет применения специальных материалов и покрытий, которые способствуют улучшению таких характеристик, как:

- свариваемость;
- коррозионная стойкость;
- способность противостоять температурам сверх диапазонов, указанных выше.

1.2 Для гаек с мелким шагом установлены требования только по преобладающим крутящим моментам.

1.3 Дополнительные требования, отражающие потребности народного хозяйства, приведены в приложении 2.

2 Определения

2.1 Самостопорящимися гайками называются гайки, обеспечивающие стопорение в резьбовом соединении за счет дополнительных сил трения, возникающих между деформированными участками резьбы гайки или неметаллической вставки гайки и резьбой стержневой детали.

Стопорение гаек характеризуется способностью сохранять преобладающие крутящие моменты при повторных заворачиваниях и отворачиваниях.

2.2 Преобладающие крутящие моменты — это крутящие моменты заворачивания гайки на болт до приложения момента затяжки или отворачивания после снятия усилия затяжки.

Величина преобладающего крутящего момента измеряется во время вращения гайки.

2.3 Гайки типа NF с нормальным трением

Гайки данного типа должны иметь цинковое покрытие с хромированием или фосфатированием, с дополнительной смазкой или без нее, чтобы отвечать предъявляемым требованиям к усилиям затяжки.

2.4 Гайки типа LF с пониженным трением

Гайки данного типа должны иметь кадмиевое покрытие с дополнительной смазкой или фосфатное покрытие с антикоррозионной смазкой, чтобы отвечать предъявляемым требованиям к усилиям затяжки.

Примечание — Рекомендуется ограничить использование гаек с пониженным трением (LF), имеющих кадмиевое гальванопокрытие.

3 Обозначения

Гайки с нормальной высотой равной или более $0,8d$ (эффективная высота резьбы равна или более $0,6d$) обозначаются цифрой, указывающей наибольший класс прочности болтов, с которыми они могут сопрягаться в соединении.

Болт или винт определенного класса прочности, сопряженный с гайкой эквивалентного класса прочности в соответствии с таблицей 2 обеспечит получение резьбового соединения, способного подвергаться затяжке до величины напряжения болта, равной минимальной величине пробной нагрузки, либо нагрузке предела текучести болта без срыва резьбы.

Таблица 2

Класс прочности гайки	5	8*	9*	10*	12
Класс прочности сопрягаемого болта или винта	5.8 и ниже	8.8 и ниже	9.8, 8.8 и ниже	10.9 9.8 8.8	12.9 10.9
* Не рекомендуется термически обработанные цельнометаллические гайки применять с болтами класса прочности ниже 8.8.					

Если соединение будет затянуто выше пробной нагрузки болта, то конструкция гайки должна быть рассчитана так, чтобы в результате перезатяжки обеспечить по крайней мере 10 % разрушений по стержню болта для предупреждения потребителя о неправильном монтаже резьбовых соединений.

При частом срыве резьбы необходимо применять гайки более высокого класса прочности.

4 Механические и эксплуатационные свойства

4.1 Материалы и технологические требования

4.1.1 Материалы

Гайки должны изготавливаться из сталей, химический состав которых указан в таблице 3. Вставки гаек, создающие преобладающие крутящие моменты, должны изготавливаться из материала, отличного от стали.

4.1.2 Термическая обработка

Гайки класса прочности 5 термической обработке не подлежат.

Гайки классов прочности 8 и 9 могут подвергаться термообработке:

Таблица 3

Класс прочности	Химический состав, %			
	C, не более	Mn, не менее	P, не более	S, не более
5 ¹⁾	0,500	—	0,110	0,150
8 и 9	0,580	0,250	0,060	0,150 ³⁾
10 ²⁾	0,580	0,300	0,048	0,058 ³⁾
12 ²⁾	0,580	0,450	0,048	0,058

¹⁾ Допускается изготавливать гайки из автоматной стали, за исключением случаев, оговоренных между потребителем и изготовителем. В таких случаях допустимы максимальные содержания серы, фосфора, свинца: S — 0,34 %, P — 0,12 %, Pb — 0,35 %.

²⁾ Для улучшения механических свойств гаек в состав металла могут добавлять различные легирующие элементы.

³⁾ По соглашению с потребителем для гаек, изготовленных точением, допускается максимальное содержание серы 0,24 %.

Гайки классов прочности 10 и 12 должны подвергаться термической обработке.

Цементация гаек любого класса прочности не допускается.

4.1.3 Покрытие

По требованию потребителя гайки могут изготавливаться с защитным покрытием или без покрытия.

При необходимости гайки должны быть смазаны, чтобы отвечать предъявляемым требованиям по уменьшению трения. Смазка должна быть нетоксичной и не иметь неприятного запаха во время сборки. Смазка должна соответствовать требованиям высокоскоростной сборки.

Эксплуатационные свойства гаек, имеющих защитное покрытие и смазку, не должны ухудшаться после шести месяцев хранения в закрытом помещении. При хранении должна поддерживаться температура от минус 5 °C до плюс 40 °C.

Если очистка гаек от смазки или от защитного покрытия проведена потребителем, то изготовитель не несет ответственности за несоответствие гаек установленным размерам, механическим и эксплуатационным свойствам.

4.1.4 Водородная хрупкость

Гайки не должны разрушаться из-за водородной хрупкости. Если на гайки, прошедшие термическую обработку, наносится цинковое или фосфатное покрытие, то необходимо применять соответствующие технологические процессы, чтобы избежать водородной хрупкости. Гайки после нанесения покрытия гальваническим или другим способом, должны как можно скорее подвергаться обработке, чтобы снять водородную хрупкость.

4.2 Механические свойства

4.2.1 Пробная нагрузка

Гайки должны выдерживать пробную нагрузку, указанную в таблице 4, для соответствующего класса прочности при проведении испытаний, указанных в 5.1 настоящего стандарта.

Таблица 4 — Пробные нагрузки, усилия затяжки и преобладающие крутящие моменты для гаек

Гайка		Пробная нагрузка, кН					Усилия затяжки, кН					Преобладающий крутящий момент, Н·м*					
Резьба d	Шаг резьбы P, мм	Класс прочности					Класс прочности					Класс прочности 5, 8, 9			Класс прочности 10, 12		
		5	8	9	10	12	5	8	9	10	12	1-е заворачивание, не менее	1-е отвертывание, не менее	3-е отвертывание, не менее	1-е заворачивание, не менее	1-е отвертывание, не менее	3-е отвертывание, не менее
M3	0,5	2,97	4	—	5,2	5,8	1,43	2,19	—	3,13	3,66	0,43	0,12	0,08	0,6	0,15	0,10
M4	0,7	5,18	7	—	9,15	10,1	2,50	3,82	—	5,47	6,39	0,90	0,18	0,12	1,2	0,22	0,15
M5	0,8	8,34	11,5	12,8	14,8	16,3	4,05	6,17	6,92	8,85	10,4	1,6	0,29	0,20	2,1	0,35	0,24
M6	1,0	11,9	16,3	18,1	20,9	23,7	5,73	8,70	9,82	12,5	14,6	3,0	0,45	0,30	4,0	0,55	0,40
M8	1,25	21,6	30,4	34,4	38,1	42,5	10,4	15,9	17,8	22,8	26,6	6,0	0,85	0,60	8,0	1,15	0,80
M10	1,5	34,2	48,1	54,5	60,3	67,3	16,5	25,3	28,3	36,1	42,2	10,5	1,5	1,0	14,0	2,0	1,4
M12	1,75	49,7	70,8	80,1	88,5	100	24,0	36,7	41,1	52,5	61,4	15,5	2,3	1,6	21	3,1	2,1
M14	2,0	67,8	96	109	121	137	32,8	50,0	56,1	71,6	84	24	3,3	2,3	31	4,4	3,0
M16	2,0	92,6	132	149	165	187	44,8	68,2	76,5	97,5	114	32	4,5	3,0	42	6,0	4,2
M18	2,5	113	177	—	204	230	54,8	86,2	—	119	140	42	6,0	4,2	56	8,0	5,5
M20	2,5	145	225	—	260	294	69,8	110	—	152	178	54	7,5	5,3	72	10,5	7,0
M22	2,5	179	279	—	321	364	86,2	136	—	189	220	68	9,5	6,5	90	13	9,0
M24	3,0	208	325	—	374	424	100,5	159	—	220	256	80	11,5	8,0	100	15	10,5
M27	3,0	271	422	—	487	561	77,2	206	—	286	334	94	13,5	10,0	123	17	12
M30	3,5	331	516	—	595	673	94,5	253	—	350	408	108	16	13	140	19	14
M33	3,5	409	638	—	736	832	117	312	—	432	505	122	18	14	160	21,5	15,5
M36	4,0	482	752	—	866	980	138	368	—	509	594	136	21	16	180	24	17,5
M39	4,0	576	898	—	1035	1171	165	440	—	608	710	150	23	18	200	26,5	19,5

* Преобладающий крутящий момент можно применять и для шага резьбы в соответствии с таблицей 8 ГОСТ 1759.4.

Примечание — Усилия затяжки гаек класса прочности 5 равно 75 % пробной нагрузки болтов класса прочности 5.8 для размеров от M3 до M24 и 75 % для болтов класса прочности 4.6 для размеров больше M24.

Усилия затяжек гаек классов прочности 8, 9 и 10 % равны 75 % пробной нагрузки болтов класса прочности 8.8, 9.8 и 10.9 соответственно. Пробные нагрузки болтов даны в ГОСТ 1759.4.

4.2.2 Твердость

При проведении испытаний в соответствии с 5.2, гайки должны иметь твердость, соответствующую классам прочности, указанным в таблице 1.

4.3 Эксплуатационные свойства

Преобладающий крутящий момент

Величины преобладающего крутящего момента, создаваемого гайками (см. 2.2) при первом и последующих заворачиваниях, не должны превышать максимальной величины преобладающего крутящего момента первого заворачивания, указанного для соответствующих классов прочности по таблице 4 при проведении испытаний в соответствии с 5.3 настоящего стандарта.

Величины преобладающего крутящего момента гаек во время первого и пятого отвертывания не должны быть меньше величин преобладающего крутящего момента отвертывания, указанных в таблице 4, при проведении испытаний в соответствии с 5.3 настоящего стандарта.

5 Методы испытаний

5.1 Испытание на пробную нагрузку

Испытуемая гайка должна быть накручена на испытательный болт (5.1.1) или закаленную оправку (5.1.2) так, чтобы над поверхностью гайки выступало не менее трех витков резьбы болта или оправки.

При арбитражных испытаниях для гаек с неметаллическими вставками используется закаленная оправка, для цельнометаллических гаек — болт.

Максимальный преобладающий крутящий момент при закручивании гайки на испытательный болт или оправку должен быть зафиксирован, как только первый полный виток резьбы пройдет элемент конструкции, создающий преобладающий крутящий момент.

Величина пробной нагрузки в соответствии с таблицей 4 должна быть приложена в течение 15 с в осевом направлении болта или закаленной оправки на опорную поверхность гайки. Гайка должна выдерживать нагрузку без срыва или смятия резьбы.

При проведении арбитражных испытаний проверка на осевое растяжение является решающей.

Максимальный преобладающий крутящий момент, зафиксированный после отвертывания гайки на половину полного оборота и далее до полного отвертывания, не должен превышать максимального преобладающего крутящего момента, зафиксированного во время закручивания гайки на болт или оправку.

5.1.1 Болт, используемый в испытаниях на пробную нагрузку

Болт должен соответствовать требованиям, изложенным в 5.3.5.

Испытательный болт должен выдерживать большую величину пробной нагрузки чем гайка, которая подвергается проверке.

5.1.2 Закаленная оправка, используемая в испытаниях на пробную нагрузку

После допуска резьбы оправки 5h6g за исключением допуска наружного диаметра, который должен составлять $1/4$ поля допуска 6g в его нижней части.

Твердость испытательной оправки должна быть 450 ... 510 HV (47 ... 52 HRC_{0,1}).

5.2 Испытание на твердость

При контроле гаек испытание твердости проводится на одной из опорных поверхностей гайки в трех точках, смещенных относительно друг друга на 120°, а значения твердости определяется как среднеарифметическое трех измерений.

В спорных случаях твердость проверяется на продольном сечении, проходящем через ось гайки, в трех точках, расположенных как можно ближе к наружному диаметру резьбы гайки.

Испытание твердости по Виккерсу является решающим, прилагаемая нагрузка должна составлять 30HV.

Испытание твердости по Виккерсу, Бринеллю, Роквеллу — по ГОСТ 2999, ГОСТ 9012, ГОСТ 9013 соответственно.

5.3 Испытание преобладающего крутящего момента

Настоящий стандарт предусматривает две программы испытаний: программу А и программу В.

Программа А предназначена для обычной приемки партии гаек с преобладающим крутящим моментом по мере их производства изготовителем и при входном контроле потребителем.

Программа В является продолжением программы А и включает в себя четыре дополнительных закручивания и отвертывания гаек без приложения осевой нагрузки. При пятом отвертывании необходимо зарегистрировать величину преобладающего крутящего момента, как это выполнялось при первом отвертывании гайки в программе А.

Обычно считается, что изделия, отвечающие требованиям программы В выдержали испытание, проведенное по программе А.

5.3.1 Программа А

Программа А предназначена для проведения обычной приемочной проверки партии изделий.

Испытание на величину преобладающего крутящего момента должно производиться при комнатной температуре с использованием устройства для измерения нагрузки (5.3.4).

Испытательный болт (5.3.5) вставляется в устройство для измерения нагрузки, затем на болт устанавливается шайба (5.3.6) и испытываемая гайка. Гайка должна закручиваться на болт до тех пор, пока минимум два полных витка резьбы болта не выступят над поверхностью гайки. Закручивание гайки проводится либо вручную с использованием гаечного ключа с регулируемым крутящим момен-

том (данный рекомендованный способ изложен в приложении 1), либо с использованием специально приспособления, замеряющего крутящий момент (5.3.3) (подобное устройство описывается в приложении 2).

Максимальный преобладающий крутящий момент, достигнутый при заворачивании гайки на последующие 360°, должен быть зафиксирован. Для гайки, в соответствии с предъявляемыми требованиями, данный максимальный преобладающий крутящий момент не должен превышать величину преобладающего крутящего момента первого заворачивания, указанного в таблице 4 для соответствующей гайки.

Заворачивание гайки должно проводиться до тех пор, пока она не коснется опорной поверхностью закаленной шайбы. Длина испытательного болта должна быть такой, чтобы при касании гайки с шайбой над ее поверхностью выступало от 4 до 7 витков резьбы болта. Гайка заворачивается до тех пор пока в болте не образуется максимальное осевое усилие, равное усилию затяжки, указанному в таблице 4. При затягивании гайки необходимо предупредить проворачивание шайбы. Гайка отвертывается до тех пор, пока усилие затяжки не уменьшится до нуля. Максимальная величина преобладающего крутящего момента в процессе отвертывания гайки на последующий полный оборот резьбы должна быть измерена. Для гайки, отвечающей предъявляемым требованиям, эта величина преобладающего крутящего момента не должна быть меньше величины преобладающего крутящего момента первого отвертывания гайки, указанной в таблице 4.

5.3.2 Программа В

Программа В используется при оценке стопорящих свойств гаек, а также при арбитражной проверке.

Испытания по программе А должны быть проведены. После того как измерена величина преобладающего крутящего момента первого отвертывания, гайка отвертывается до тех пор, пока элемент резьбы, создающий преобладающий крутящий момент не выйдет из зацепления с наружной резьбой болта. Затем гайка еще четыре раза заворачивается и отвертывается. При каждом заворачивании над поверхностью гайки должно выступать от 4 до 7 витков резьбы болта. При каждом отвертывании гайки элемент, создающий преобладающий крутящий момент, выводится из соединения с резьбой болта. Измерение преобладающего крутящего момента при этом не обязательно.

Величина преобладающего крутящего момента во время пятого отвертывания гайки на первый полный оборот должна быть измерена. Для гайки, отвечающей предъявляемым требованиям, данная величина преобладающего крутящего момента не должна быть меньше величины преобладающего крутящего момента пятого отвертывания, указанной в таблице 4. Кроме того, при четырех дополнительных заворачиваниях и отвертываниях гайки, величина преобладающего крутящего момента не должна превышать максимальной величины преобладающего крутящего момента первого заворачивания гайки, указанной в таблице 4. Между циклами приложения крутящих моментов должны быть установлены значительные промежутки времени с тем, чтобы предотвратить перегрев проверяемого комплекта гайка — болт.

Скорость заворачивания и отвертывания гайки должна быть постоянной и равномерной и не должна превышать 30 оборотов в минуту.

5.3.3 Средство для измерения крутящего момента

Средство для измерения крутящего момента затяжки (гаечный ключ с регулируемым крутящим моментом или иной механизированный инструмент) должно обладать точностью измерения в пределах $\pm 2\%$ максимальной величины крутящего момента.

При арбитражных проверках гайки считаются годными, если показания измерительного прибора находятся в верхней половине допуска крутящих моментов.

5.3.4 Устройство для измерения усилия затяжки

Устройство для измерения усилия затяжки должно обеспечивать измерение величин действительного усилия, которое возникает в болте по мере затягивания гайки. Точность измерения $\pm 5\%$ от усилия затяжки. Отверстие для болта в опорной плите должно иметь тот же диаметр и допуски, что и шайба, которая используется в испытании.

5.3.5 Болт, используемый для проверки преобладающего крутящего момента

Резьба болтов до М24 должна быть выполнена накаткой. Длина болта должна быть такой, что когда гайка коснется шайбы, над поверхностью гайки выступало от четырех до семи витков резьбы болта. Длина резьбы должна быть такой, чтобы после затяжки гайки минимум два полных витка резьбы находились в зацеплении. Болт должен иметь плоский конец с фаской.

На поверхности резьбы не допускаются заусенцы и другие дефекты, которые могут повлиять на точное определение величины преобладающего крутящего момента.

Болт должен иметь временное сопротивление, соответствующее механическим свойствам болта по ГОСТ 1759.4.

При испытаниях каждой гайки должен использоваться новый болт.

5.3.5.1 При испытаниях гаек типа NF с нормальным трением болт должен иметь то же покрытие, что и гайка. Допуски на резьбу болта выбираются в зависимости от типа применяемого покрытия, определенного стандартом. При испытаниях гаек с покрытием, отличающимся от цинкового, кадмиевого или фосфатного, необходимо использовать болт с цинково-фосфатным покрытием и смазкой.

5.3.5.2 При испытаниях гаек типа LF с пониженным трением болт должен иметь цинково-фосфатное покрытие со смазкой и резьбу с полем допуска 6g по ГОСТ 16093.

5.3.6 Шайба, используемая при испытаниях

Если испытания проводятся в соответствии с требованиями настоящего стандарта, то к шайбе не предъявляются специальные требования.

Для проведения испытаний на определение крутящего момента затяжки, качественные характеристики испытательной шайбы согласовываются между потребителем и изготовителем.

6 Маркировка

Гайки с размером М5 и более должны иметь четкую и ясную маркировку класса прочности и завода изготовителя. Символ класса прочности должен быть выполнен в соответствии с ГОСТ 1759.0. Символ завода-изготовителя выбирается изготовителем.

Маркировка по выбору изготовителя может быть выпуклой или вдавленной. Выпуклая маркировка не должна выходить за максимальные величины ширины и высоты гайки.

Вдавленная маркировка может располагаться на любой поверхности гайки, но желательно не на опорной.

Выпуклая маркировка на опорной поверхности не допускается.

ПРИЛОЖЕНИЕ 1
(рекомендуемое)

**РЕКОМЕНДУЕМАЯ ТЕХНОЛОГИЯ ПРОВЕДЕНИЯ ИСПЫТАНИЙ С ИСПОЛЬЗОВАНИЕМ
ДИНАМОМЕТРИЧЕСКИХ КЛЮЧЕЙ ДЛЯ ОПРЕДЕЛЕНИЯ ВЕЛИЧИН КРУТЯЩИХ МОМЕНТОВ
ЗАТЯЖКИ СТАЛЬНЫХ ШЕСТИГРАННЫХ ГАЕК С ПРЕОБЛАДАЮЩИМ КРУТЯЩИМ МОМЕНТОМ**

1 Общие сведения и область применения

В данном приложении дается описание рекомендуемого метода измерения величин крутящего момента и эксплуатационных характеристик гаек с преобладающим крутящим моментом с использованием динамометрических ключей и других приспособлений с малой скоростью вращения. Данный способ предназначен для оценки качества изделий, а также для арбитражных испытаний.

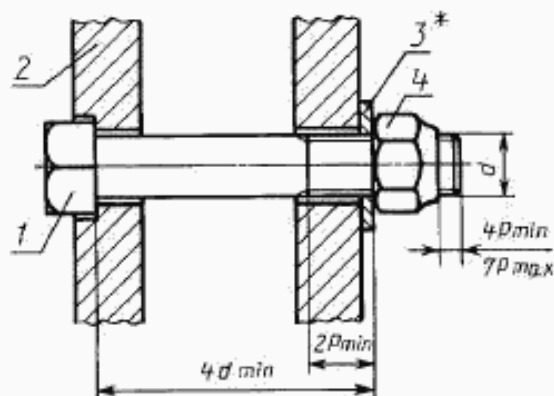
2 Устройство

2.1 Ручные динамометрические ключи (один или два для проверки преобладающего крутящего момента и один — для проверки крутящего момента затяжки, при необходимости) для всего диапазона измеряемых величин. (Наличие механизированного инструмента, имеющего скорость заворачивания менее 30 оборотов в минуту, и приспособления для измерения крутящего момента, является обязательным).

2.2 Зажимное приспособление для установки испытательных болта, гайки и испытательной шайбы и для измерения растяжения болта, обусловленного усилием затяжки гайки (наиболее желательно использовать электрические тензодатчики, но можно применять и гидравлические датчики). Один из вариантов приспособления показан на рисунке.

Зажимное приспособление, используемое при испытаниях

Устройство для измерения усилия затяжки



* Провертывание шайбы не допускается.

1 — испытательный болт, 2 — испытательное приспособление, 3 — испытательная шайба, 4 — испытательная гайка,
P — шаг резьбы

3 Метод испытания

Метод испытания на определение характеристик преобладающего крутящего момента изложен в 5.3.

ПРИЛОЖЕНИЕ 2
(рекомендуемое)

Дополнительные требования, отражающие потребности народного хозяйства

Допускается изготавливать:

1 Гайки класса прочности 6 с механическими свойствами по таблице 5 с преобладающими крутящими моментами (таблица 4), как для гаек классов прочности 5, 8, 9.

Т а б л и ц а 5

Размер резьбы d , мм		Напряжение от пробной нагрузки σ_p , Н/мм ²	Твердость по Виккерсу HV		Твердость по Роквеллу HRCэ	
от	до		не менее	не более	не менее	не более
—	4	600	150	302	—	30
4	7	670				
7	10	680				
10	16	700				
16	39	720	170		—	

2 Гайки М8—М39 с мелким шагом классов прочности 5, 6, 8, 9, 10, 12 с преобладающими крутящими моментами (таблица 4).

Пробная нагрузка гаек — по ГОСТ 1759.5.

Усилие затяжки, равное 75 % от пробной нагрузки болтов соответствующих классов прочности — по ГОСТ 1759.4.

3 Гайки класса прочности 6 должны применяться с болтами класса прочности 6.8.

4 Гайки класса прочности 6 должны изготавливаться из стали со следующим химическим составом: С, не более — 0,5 %, Р, не более — 0,11 %, S, не более — 0,15 %, Mn — отсутствует.

5 Неметаллические вставки должны изготавливаться из материалов, обеспечивающих стопорящие свойства гаек при температурах, указанных в п. 1.1 настоящего стандарта.

Вставка должна быть зафиксирована в корпусе гайки от проворота.

6 Гайки класса прочности 6 термической обработке не подлежат.

7 Покрытие гаек с неметаллической вставкой производить до завальцовки вставки.

8 На цельнометаллические гайки после покрытия должна быть нанесена смазка СРТ (смазка резьбовая твердая). Смазка нетоксична, не пожароопасна, не агрессивна по отношению к стали и покрытию. Допускаются другие типы смазок, обеспечивающие стопорящие свойства гаек.

При сборочных работах смазка удалению не подлежит.

9 Твердость гаек класса прочности 6 не контролировать при условии обеспечения ее технологическим процессом.

ИНФОРМАЦИОННЫЕ ДАННЫЕ

ССЫЛОЧНЫЕ НОРМАТИВНО-ТЕХНИЧЕСКИЕ ДОКУМЕНТЫ

Обозначение НТД, на который дана ссылка	Номер пункта, раздела, приложения
ГОСТ 1759.0—87 ГОСТ 1759.4—87	Разд. 6 4.3; 5.3.5; Приложение 2
ГОСТ 1759.5—87	Приложение 2
ГОСТ 2999—75	5.2
ГОСТ 9012—59	5.2
ГОСТ 9013—59	5.2
ГОСТ 16093—2004	5.3.5.2