

**ГОСТ Р 50327.2—92
(ИСО 5356—2—87)**

ГОСУДАРСТВЕННЫЙ СТАНДАРТ РОССИЙСКОЙ ФЕДЕРАЦИИ

**АППАРАТЫ ИНГАЛЯЦИОННОГО НАРКОЗА
И ИСКУССТВЕННОЙ ВЕНТИЛЯЦИИ
ЛЕГКИХ. СОЕДИНЕНИЯ КОНИЧЕСКИЕ**

ЧАСТЬ 2

**РЕЗЬБОВЫЕ СОЕДИНЕНИЯ, НЕСУЩИЕ ВЕСОВУЮ
НАГРУЗКУ**

Издание официальное

57 руб. БЗ 4—92/497

**ГОССТАНДАРТ РОССИИ
Москва**

ВВЕДЕНИЕ

Конические соединения, определенные в ГОСТ Р 50327.1 (ИСО 5356—1), применимы с легкими по весу элементами дыхательного контура, однако, существует также потребность в более прочных соединениях для поддержания тяжелых или хрупких компонентов. Прочность, простота, доступность стерилизации, легкость присоединения и разъединения вручную — основные факторы, определяющие конструкцию таких соединений. Им следует быть совместимыми с соединениями, отвечающими требованиям ГОСТ Р 50327.1 (ИСО 5356—1), и по возможности, они должны исключать вероятность случайного неправильного присоединения, хотя это по-прежнему остается обязанностью оператора проверить, что каждая система, в которой используются соединения, собрана правильно.

Резьбовые соединения, несущие весовую нагрузку, определенные в настоящем стандарте, могут использоваться с принадлежностями дыхательного контура и на общем выходном отверстии.

ГОСУДАРСТВЕННЫЙ СТАНДАРТ РОССИЙСКОЙ ФЕДЕРАЦИИ

АППАРАТЫ ИНГАЛЯЦИОННОГО НАРКОЗА И
ИСКУССТВЕННОЙ ВЕНТИЛЯЦИИ ЛЕГКИХ.
СОЕДИНЕНИЯ КОНИЧЕСКИЕ

Часть 2.

РЕЗЬБОВЫЕ СОЕДИНЕНИЯ, НЕСУЩИЕ
ВЕСОВУЮ НАГРУЗКУAnaesthetic and respiratory equipment. Conical
connectors. Part 2. Screw-threaded weight-
bearing connectors

ГОСТ Р

50327.2—92

(ИСО
5356—2—87)

ОКСТУ 9444

Дата введения 01.07.93

1. НАЗНАЧЕНИЕ И ОБЛАСТЬ ПРИМЕНЕНИЯ

Настоящий стандарт устанавливает требования к резьбовым коническим соединениям, несущим весовую нагрузку, предназначенным для применения с аппаратами ингаляционного наркоза (ИН) и искусственной вентиляции легких (ИВЛ); такие соединения используются для монтажа тяжелых компонентов.

Требования настоящего стандарта являются обязательными.

2. ССЫЛКИ

ГОСТ 16093 «Основные нормы взаимозаменяемости. Резьба метрическая. Допуски. Посадки с зазором».

ГОСТ 24705 «Основные нормы взаимозаменяемости. Резьба метрическая. Основные размеры».

ГОСТ Р 50327.1 (ИСО 5356—1). «Аппараты ингаляционного наркоза и искусственной вентиляции легких. Соединения конические. Часть 1. Конические патрубки и гнезда».

3. ОПРЕДЕЛЕНИЯ

В настоящем стандарте используются определения, взятые из ГОСТ 17807 (ИСО 4135).

Издание официальное



© Издательство стандартов, 1993.

Настоящий стандарт не может быть полностью или частично воспроизведен, тиражирован и распространен без разрешения Госстандарта России

3.1. АППАРАТ ИНГАЛЯЦИОННОГО НАРКОЗА: Устройство, предназначенное для создания и (или) ведения анестезирующих газов и паров в дыхательный контур для подачи пациенту.

3.2. ЭЛЕМЕНТЫ ДЫХАТЕЛЬНОГО КОНТУРА: Компоненты, предназначенные для сборки или комплектования дыхательного контура.

3.3. ДЫХАТЕЛЬНЫЙ КОНТУР: Газопроводящая система, непосредственно соединенная с пациентом, через которую проходит перемежающийся или возвратно-поступательный поток газа и в которую может быть введена газопаровая смесь нужного состава.

Примечания:

1. На практике дыхательный контур обычно простирается от:
 - а) точки подачи управляемой газовой смеси, например, общего выходного отверстия ИИ, или
 - б) входа свежего газа в циркуляционный контур, аппарат ИВЛ, тройник и т. п., или
 - в) входа свежего газа в аппарат ИВЛ для оживления с ручным приводом.
2. Обычно дыхательный контур простирается до точки, в которой газовая смесь выходит в атмосферу или в систему выведения анестезирующих газов, например, из регулируемого клапана ограничения давления, открытого отверстия тройника и т. п.
3. Газопроводы, относящиеся исключительно к системе выведения, не рассматриваются как часть дыхательного контура.

4. МАТЕРИАЛЫ

Материалы, используемые в производстве резьбовых соединений, несущих весовую нагрузку, должны соответствовать ГОСТ Р 50327.1 (ИСО 5356—1).

5. КОНСТРУКЦИЯ

Компоненты резьбовых соединений, несущих весовую нагрузку, должны иметь параметры в соответствии с черт. а—е.

Свободное осевое перемещение накидной гайки на охватываемой детали соединения должно составлять не более 2 мм для того, чтобы при развинчивании охватываемая и охватывающая детали соединения разъединялись.

Все резьбы на охватываемых деталях должны быть М33×2—6g, на охватывающих — М33×2—6H в соответствии с ГОСТ 16093 и ГОСТ 24705.

Рекомендуемые размеры уплотнительного кольца:
внутренний диаметр 22,1; диаметр сечения 1,6.

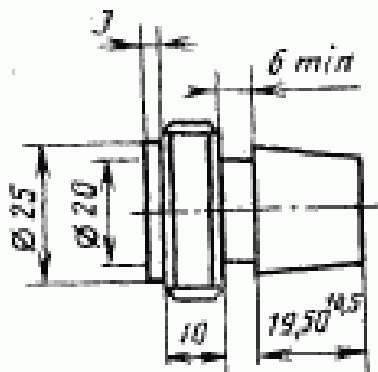
Примечания:

1. Резьба на охватываемой детали М33×2—6g.
2. Резьба на охватывающей детали М33×2—6H.
3. Размеры конусов по ГОСТ Р 50327.1

¹ В некоторых случаях, особенно в аппаратах ИВЛ, этот вход может быть внутри части оборудования, и его не следует путать с присоединительными отверстиями, установленными в других местах например, на кожухе аппарата.

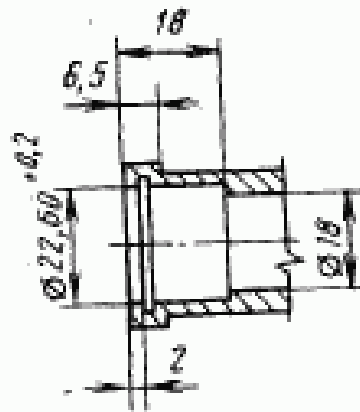
Конструкция и размеры резьбового конического соединения

Охватываемая деталь
22 MR или 22 MSC
ГОСТ Р 50327.1—



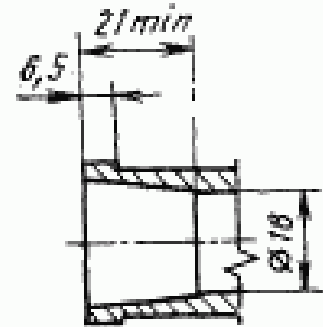
Черт. а

Охватывающая деталь
для уплотнения рези-
новым кольцом*



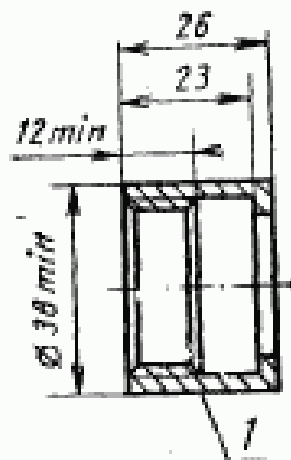
Черт. б

Охватывающая
коническая
деталь



Черт. с

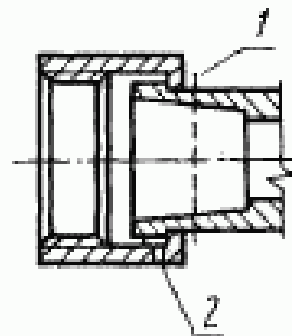
Накладная гайка



1 — захватка

Черт. д

Охватывающая деталь
в сборе



1—положение стопорного за-
жима, фланца или пружи-
ного кольца; свободное осе-
вое перемещение накладной
гайки — 2 мм max; 2—вмес-
то показанного фланца на-
кладная гайка может фикси-
роваться пружинным коле-
цом

Черт. е

* Рекомендуемые размеры канавки под уплотнительное кольцо (черт. б): диаметр 24,8; ширина $2,3^{+0,2}$.

ИНФОРМАЦИОННЫЕ ДАННЫЕ

1. ПОДГОТОВЛЕН И ВНЕСЕН Техническим комитетом по стандартизации медицинских приборов и аппаратов (ТК 11)
2. УТВЕРЖДЕН И ВВЕДЕН В ДЕЙСТВИЕ Постановлением Госстандарта России от 07.10.92 № 1323

Настоящий стандарт подготовлен методом прямого применения стандарта ИСО 5356—2—87 «Аппараты ингаляционного наркоза и искусственной вентиляции легких. Соединения конические. Часть 2. Резьбовые соединения, несущие весовую нагрузку» и полностью ему соответствует

3. Срок проверки — 1996 г., периодичность проверки — 5 лет
4. ВВЕДЕН ВПЕРВЫЕ
5. ССЫЛОЧНЫЕ НОРМАТИВНО-ТЕХНИЧЕСКИЕ ДОКУМЕНТЫ

Обозначение отечественной НТД, на который дана ссылка	Обозначение соответствующего международного стандарта	Номер раздела
ГОСТ 16093—81	ИСО 4135—79	Разд. 2, 5
ГОСТ 17807—83		Разд. 3
ГОСТ 24705—81	ИСО 5356—87	Разд. 2, 5
ГОСТ Р 50327.1—92		Введение, разд. 2, 4

Редактор *В. М. Лысенкина*
Технический редактор *Г. А. Теребикина*
Корректор *А. С. Черноусова*

Сдано в наб. 05.11.92 Подп. в печ. 15.12.92 Усл. п. л. 0,5. Усл. кр.-отт. 0,5. Уч.-изд. л. 0,30.
Тираж 818 экз.

Ордена «Знак Почета» Издательство стандартов, 123557, Москва, ГСП, Новопресненский пер., 3
Тно, «Московский печатник», Москва, Лялин пер., 6. Зак. 1537