

ГОСТ Р 50343—92
(ИСО 8695—87)

ГОСУДАРСТВЕННЫЙ СТАНДАРТ РОССИЙСКОЙ ФЕДЕРАЦИИ

ШТАМПЫ ДЛЯ ЛИСТОВОЙ ШТАМПОВКИ ПУАНСОНЫ

ТИПЫ, ТЕРМИНЫ И ОПРЕДЕЛЕНИЯ

Издание официальное

31 руб. БЗ 3—92/240

ГОССТАНДАРТ РОССИИ
Москва

**ШТАМПЫ ДЛЯ ЛИСТОВОЙ ШТАМПОВКИ
ПУАНСОНЫ**

Типы, термины и определения

Sheet stamping dies. Punches.
Types, terms and definitions.

ГОСТ Р

50343—92

(ИСО 8695—87)

ОКСТУ 3963

Дата введения 01.07.93

1. НАЗНАЧЕНИЕ И ОБЛАСТЬ ПРИМЕНЕНИЯ

Настоящий стандарт распространяется на стандартизованные пуансоны с цилиндрической посадочной частью для разделительных операций листовой штамповки и устанавливает термины и определения основных типов пуансонов, их частей и размерных параметров.

Термины, установленные настоящим стандартом, должны применяться во всех видах документации, научно-технической, учебной и справочной литературе.

Примечание. В стандарте приведены эквивалентные термины на английском (en) и французском (fr) языках.

Дополнительные термины пуансонов, отражающие потребности народного хозяйства, приведены в приложении.

Стандартизованные термины набраны полужирным шрифтом.

2. ТЕРМИНЫ И ОПРЕДЕЛЕНИЯ

2.1 пуансон-заготовка: Пуансон с гладкой посадочной частью со стандартными размерами и допусками.

en punch blank

fr ébauche de poinçon

Примечание. Рабочая часть пуансона подвергается дальнейшей обработке до получения конфигурации и размеров, определяемых штампуемой деталью.

Издание официальное

© Издательство стандартов, 1993

Настоящий стандарт не может быть полностью или частично воспроизведен, тиражирован и распространен без разрешения Госстандарта России

С. 2 ГОСТ Р 50343—92

2.2 пуансон для пробивки и (или) вырубки: Пуансон для пробивки или вырубки отверстия или детали.

en perforating punch
fr poinçon de découpe

Примечание. Торец рабочей части пуансона образует отверстие, отделяя отход, или вырубая деталь.

2.3 фиксатор: Фиксатор типа пуансона с закругленной рабочей частью, которая входит в предварительно изготовленное отверстие для точной фиксации заготовки на матрице.

en pilot punch
fr poinçon pilote

2.4 пуансон с отверстием:

Пуансон, в котором предусмотрена возможность установки отливателя, предназначенного для отделения вырубленной детали или отхода от торца рабочей части пуансона и предотвращения подъема детали или отхода из полости матрицы.

en punch with ejector
fr poinçon à éjecteur

Примечание. Конструкция отливателя определяется изготовителем.

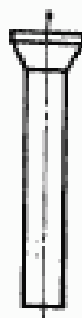
3. ТИПЫ ПУАНСОНОВ

3.1 Пуансоны с коническим фланцем

en round punches with conical head
fr poinçons ronds à tête conique

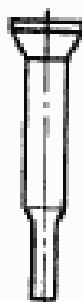
Пуансон гладкий

en straight shank
fr corps droit



Пуансон ступенчатый

en reduced shank
fr corps épaulé



3.2 Пуансоны с цилиндрическим фланцем

en round punches with cylindrical head
fr poinçons ronds à tête cylindrique

Пуансон гладкий (заготовка)

en straight shank (blank)
fr corps droit (ébauche)



Пуансон с отверстием (заготовка)

en punch with ejector (blank)
fr poinçon à éjecteur (ébauche)



3.3 Пуансоны ступенчатые с цилиндрическим фланцем

en punches with cylindrical head and reduced shank
fr poinçons à tête cylindrique et à corps épaulé

Фиксатор

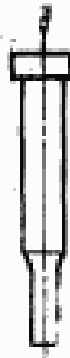
en pilot punch
fr poinçon pilote



С. 4 ГОСТ Р 50343—92

Пуансон для пробивки и (или) вырубки

en perforating punch
fr poinçon de découpe



Пуансон для пробивки и (или) вырубки
с отверстием

en perforating ejector punch
fr poinçon de découpe à éjecteur



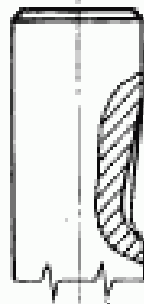
3.4 Пуансоны с фиксацией от проворота

en punches to prevent turning and
to provide positive location
fr poinçons à méplat d'orientation



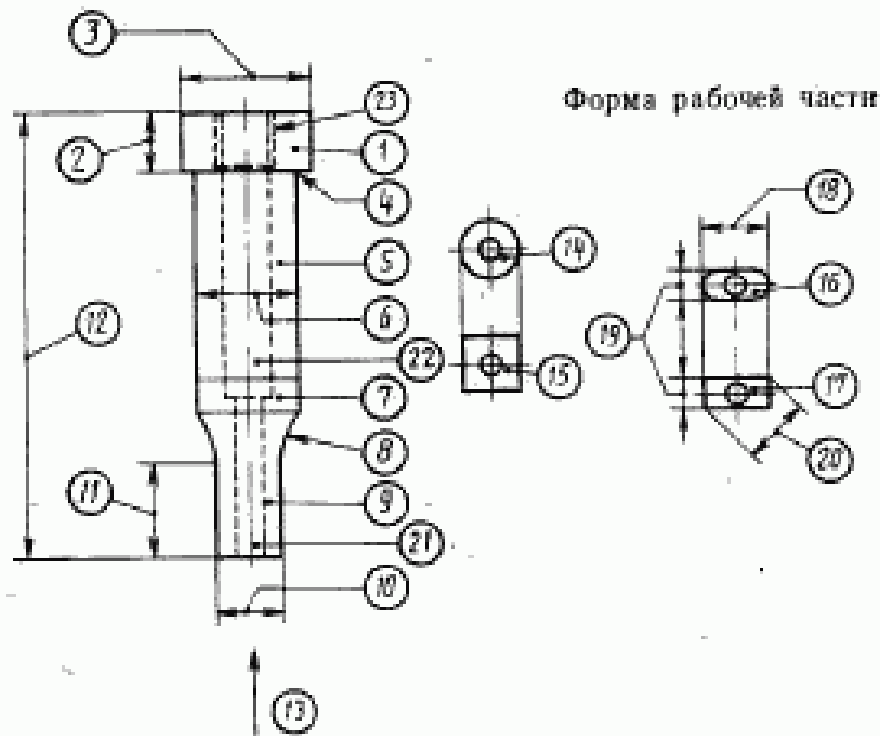
3.5 Пуансоны быстросменные (для шарикового крепления)

en ball-lock punches
fr poinçons à démontage rapide (à bille)



4. ТЕРМИНЫ ОСНОВНЫХ ЧАСТЕЙ ПУАНСОНОВ

4.1 Основные части пуансона



1. Фланец
2. Высота фланца
3. Диаметр фланца
4. Радиус
5. Посадочная часть

en head
fr tête

en head thickness
fr épaisseur de tête

en head diameter
fr diamètre de tête

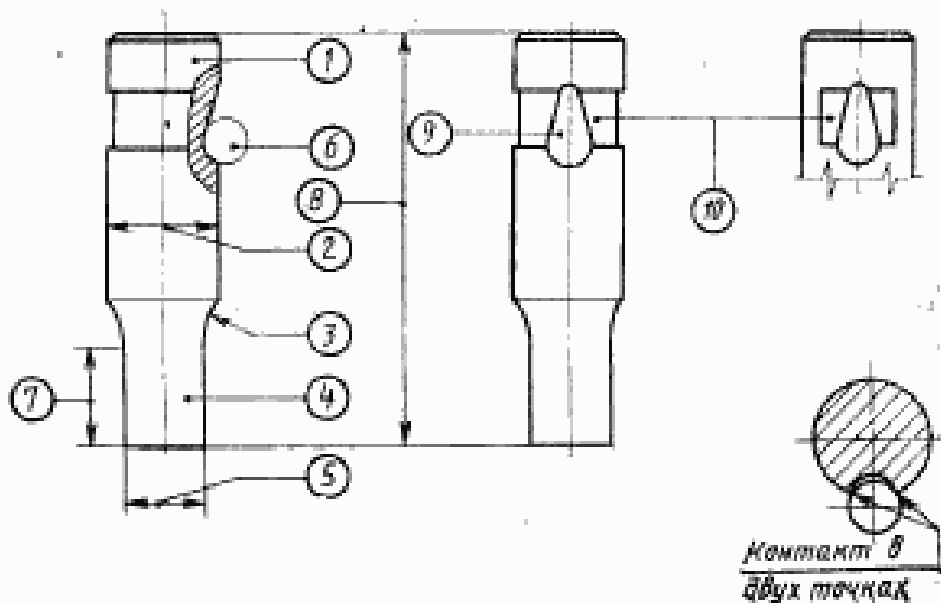
en radius
fr rayon sous tête

en shank
fr corps

С. 6 ГОСТ Р 50343—92

6. Диаметр посадочной части	en shank diameter fr diamètre du corps
7. Направляющая часть	en lead fr entrée (préguidage)
8. Переходный радиус	en radius blend fr rayon de raccordement
9. Рабочая часть	en point fr partie travaillante
10. Диаметр рабочей части (круглой)	en point diameter fr diamètre de la partie travaillante
11. Длина рабочей части	en point length fr longueur de la partie travaillante
12. Общая длина	en overall length fr longueur totale
13. Форма рабочей части	en shape of point fr forme de la partie travaillante
14. Круглая	en round fr ronde
15. Квадратная	en square fr carrée
16. Продолговатая	en oblong fr oblongué
17. Прямоугольная	en rectangular fr rectangulaire
18. Наибольший размер	en larger dimension fr plus grande dimension
19. Наименьший размер	en smaller dimension fr plus petite dimension
20. Размер по диагонали	en diagonal dimension fr dimensions diagonale
21. Отверстие для отливателя	en hole for ejector pin fr trou pour éjecteur
22. Отверстие под фланец отливателя	en hole for ejector pin head fr trou pour tête d'éjecteur
23. Отверстие резьбовое для установки пробки	en internal thread for retaining screw fr filetage intérieur pour la vis de blocage

4.2. Основные части быстросменного пуансона для шарикового крепления



1. Посадочная часть	en shank fr corps
2. Диаметр посадочной части	en shank diameter fr diamètre du corps
3. Переходный радиус	en radius blend fr rayon de raccordement
4. Рабочая часть	en point fr partie travaillante
5. Диаметр рабочей части (круглой)	en point diameter fr diamètre de la partie travaillante
6. Диаметр шарика	en ball size fr diamètre de la bille
7. Длина рабочей части	en point length fr longueur de la partie travaillante
8. Общая длина	en overall length fr longueur totale
9. Гнездо для шарика	en ball seat fr siège de la bille
10. Площадка гнезда для шарика	en ball seat relief fr dégagement du siège de la bille

ДОПОЛНИТЕЛЬНЫЕ ТЕРМИНЫ, ОТРАЖАЮЩИЕ ПОТРЕБНОСТИ
НАРОДНОГО ХОЗЯЙСТВА

1. ТИПЫ ПУАНСОНОВ

1.1. Пуансоны без фланца

en round punches without head
fr poinçons ronds sans tête

Пуансон гладкий

en straight shank
fr corps droit



Пуансон ступенчатый

en reduced shank
fr corps épaulé



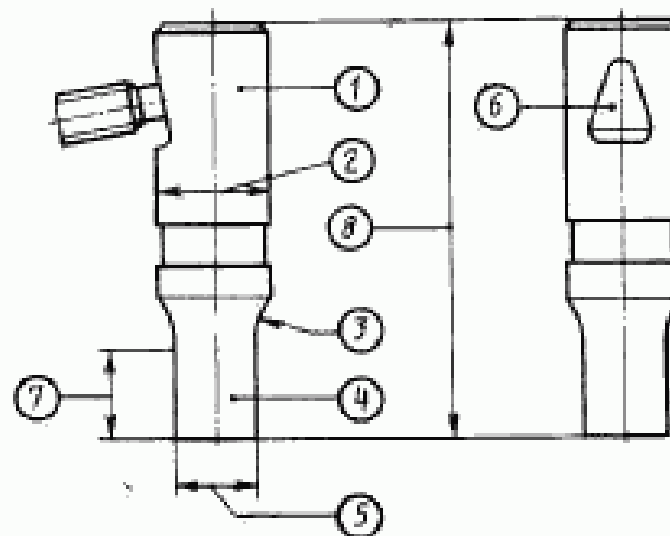
1.2. Пуансоны быстросменные (для крепления винтом)

en screw-lock punches
fr poinçons à démontage rapide (à vis)



2. ТЕРМИНЫ ОСНОВНЫХ ЧАСТЕЙ ПУАНСОНОВ

Основные части быстросъемного пуансона
для крепления винтом



- | | |
|------------------------------------|--|
| 1. Посадочная часть | en shank
fr corps |
| 2. Диаметр посадочной части | en shank diameter
fr diamètre du corps |
| 3. Переходный радиус | en radius blend
fr rayon de raccordement |
| 4. Рабочая часть | en point
fr partie travaillante |
| 5. Диаметр рабочей части (круглой) | en point diameter
fr diamètre de la partie travaillante |
| 6. Площадка для упора винта | en screw seat relief
fr dégagement du siège de la vis |
| 7. Длина рабочей части | en point length
fr longueur de la partie travaillante |
| 8. Общая длина | en overall length
fr longueur totale |

ИНФОРМАЦИОННЫЕ ДАННЫЕ

1. **ПОДГОТОВЛЕН И ВНЕСЕН** Государственным акционерным объединением станкостроительной и инструментальной промышленности

РАЗРАБОТЧИКИ

В. А. Бугайлишкис; И. С. Маркус (руководитель темы);
А. С. Подольский; Е. А. Науменко; З. А. Ицкович

2. **УТВЕРЖДЕН И ВВЕДЕН В ДЕЙСТВИЕ** Постановлением Госстандарта России от 12.10.92 № 1352

Настоящий стандарт подготовлен методом прямого применения международного стандарта ИСО 8695—87 «Инструменты пресовые. Пуансоны. Номенклатура и терминология» с дополнениями, отражающими потребности народного хозяйства

3. **ВВЕДЕН ВПЕРВЫЕ**

Редактор *А. Л. Владимиров*
Технический редактор *О. Н. Никитина*
Корректор *Т. А. Васильева*

Славо в наб. 12.11.92. Подп. в печ. 18.12.92. Усл. ш. л. 0,70. Усл. кр.-отт. 0,70.
Уч.-изд. л. 0,63. Тир. 885 экз.

Орлена «Звиз Почета» Издательство стандартов, 123557, Москва, ГСП,
Новопресненский пер., 3.
Калужская типография стандартов, ул. Московская, 256. Зак. 2684