

ГОСТ Р 50352—92
(ИСО 8325—85)

ГОСУДАРСТВЕННЫЙ СТАНДАРТ РОССИЙСКОЙ ФЕДЕРАЦИИ

ИНСТРУМЕНТЫ СТОМАТОЛОГИЧЕСКИЕ ВРАЩАЮЩИЕСЯ

МЕТОДЫ ИСПЫТАНИЯ

Издание официальное



ГОССТАНДАРТ РОССИИ

Москва



ГОСТ Р 50352-92, Инструменты стоматологические вращающиеся. Методы испытаний
Dental rotary instruments. Test methods

ГОСУДАРСТВЕННЫЙ СТАНДАРТ РОССИЙСКОЙ ФЕДЕРАЦИИ

ИНСТРУМЕНТЫ СТОМАТОЛОГИЧЕСКИЕ
ВРАЩАЮЩИЕСЯ

Методы испытаний

Dental rotary instruments.
Test methods

ГОСТ Р

50352—92

(ИСО 8325—85)

ОКП 94 3370

Дата введения 01.01.94

1. НАЗНАЧЕНИЕ И ОБЛАСТЬ ПРИМЕНЕНИЯ*

Настоящий стандарт устанавливает методы испытаний стоматологических вращающихся инструментов, таких как боры, фрезы, инструменты с алмазным покрытием и абразивные инструменты.

Стандарт не распространяется на инструменты для обработки корневых каналов.

Стандарты и технические условия для соответствующих инструментов базируются на методах испытаний, описанных в настоящем стандарте.

Методы испытаний инструментов для обработки корневых каналов — по ГОСТ Р 50351.1—92.

Дополнительные требования к инструментам, учитывающие специфику народного хозяйства страны, приведены в приложении.

Требования настоящего стандарта являются обязательными.

2. ССЫЛКИ

ГОСТ 25347 (ИСО 1101) «Поля допусков и рекомендуемые посадки».

ГОСТ 26634 (ИСО 1797) «Стоматологические вращающиеся инструменты. Хвостовики».

ГОСТ 18242 (ИСО 2859) «Статистический приемочный контроль по альтернативному признаку. Планы контроля».

* См. приложение.

Издание официальное

© Издательство стандартов, 1993

Настоящий стандарт не может быть полностью или частично воспроизведен, тиражирован и распространен без разрешения Госстандарта России

ГОСТ Р 50351.1 (ИСО 3630/1) «Инструменты стоматологические для лечения и обработки канала корня зуба. Часть 1. Корневые напильники, дрельборы, пульпоэкстракторы, рашпили, каналонаполнители, зонды и ватные иглы».

3. МЕТОДЫ ИСПЫТАНИЯ*

3.1. Диаметр рабочей части

3.1.1. Оборудование

Для измерения диаметра рабочей части следует применять один из ниже указанных инструментов или соответствующих прецизионных приборов:

а) кольцо измерительное из карбида вольфрама, которое подлежит регулярной поверке при помощи контрольного пробкового калибра;

б) индикатор циферблатного типа с пластинками из карбида вольфрама;

в) калибры пробковые пневматические;

г) измеритель внутреннего диаметра циферблатного типа.

Измерительная аппаратура должна обеспечивать точность измерения 0,01 мм.

Механический измерительный инструмент должен иметь усилие измерения $\leq 1,5$ Н.

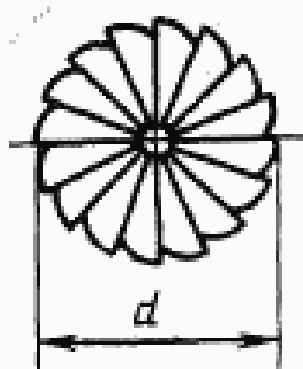
В спорных случаях в качестве эталонного метода применяется измерение при помощи измерительного кольца из карбида вольфрама.

3.1.2. Место измерения

Если нет других указаний, местом измерения диаметра цилиндрических инструментов является середина рабочей части.

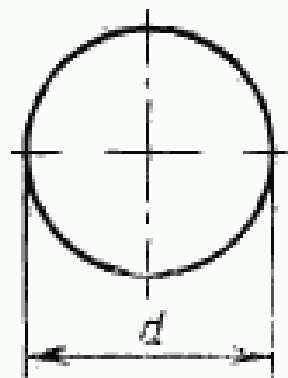
3.1.3. Диаметры боров, фрез и абразивных инструментов измеряют один раз по линии наибольшего диаметра рабочей части (см. черт. 1 и 2).

Измерение боров и фрез



Черт. 1

Измерение абразивных инструментов



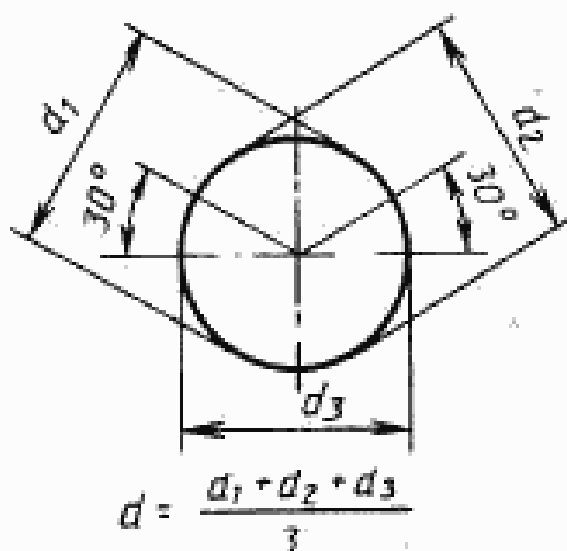
Черт. 2

* См. приложение.

Инструменты с алмазным покрытием измеряют трижды по наибольшему диаметру под углами 120° , как указано на черт. 3. Перед каждым измерением следует ослабить усилие, приподнять образец и повернуть его. Во всех измерениях должна быть приложена одинаковая сила.

Записать среднее значение трех полученных результатов измерения.

Измерение инструментов с алмазным покрытием



Черт. 3

3.2. Диаметр шейки инструментов

3.2.1. Оборудование

Индикатор циферблатного типа с пяткой призмического типа из карбида вольфрама толщиной $(0,3 \pm 0,02)$ мм или другие приборы с эквивалентной точностью.

Измерительные приборы должны обеспечивать точность измерения 0,01 мм.

Механические измерительные приборы должны обеспечивать измерения с усилием $\ll 1,5$ Н.

3.2.2. Место измерения

Измерение проводят по наименьшему диаметру непосредственно за рабочей частью инструмента. Это относится также и к инструментам с алмазным покрытием шейки.

3.2.3. Диаметр шейки инструментов измеряют один раз.

3.3. Длина рабочей части

3.3.1. Оборудование

Для измерения длины рабочей части следует применять один из ниже указанных инструментов или другие эквивалентные прецизионные приборы:

- а) микроскоп инструментальный;
- б) толщиномер микрометрический листового типа;

- в) манометр;
- г) проектор для проверки профилей.

Измерительные приборы должны обеспечивать точность измерения 0,01 мм.

3.3.2 Место измерения

Местом измерения должны быть точки, расположенные по краям наименьшей длины рабочей части, включая, в случае необходимости, шейку с алмазным покрытием.

3.3.3. Длину рабочей части инструментов измеряют один раз.

3.4. Общая длина

3.4.1. Оборудование

Для измерения общей длины инструментов следует применять приборы, перечисленные в п. 3.3.1.

3.4.2. Место измерения

Местами измерения должны быть точки, расположенные по краям наибольшей длины, включая вершину рабочей части и конец хвостовика.

3.4.3. Общую длину инструментов измеряют один раз.

3.5. Конусность

Конусность измеряют при помощи проектора для проверки профилей, инструментального микроскопа или компаратора, имеющих погрешность не более 1'.

3.6. Радиальное биение

3.6.1. Оборудование

Для измерения общего радиального биения I следует пользоваться одним из следующих устройств.

3.6.1.1. Удерживающее устройство:

а) V-образный разъемный блок с регулируемыми расстояниями l_1 и l_2 (табл. 1 и черт. 4)

Таблица 1

Размеры, мм			
Тип хвостовика по ГОСТ 26034	Общая длина инструмента*	l_1	l_2
1	Любая	10	3
2	Любая	9	20
3	От 16,5 до 18,5	8	1
3	От 19,0 до 30,0	10	1

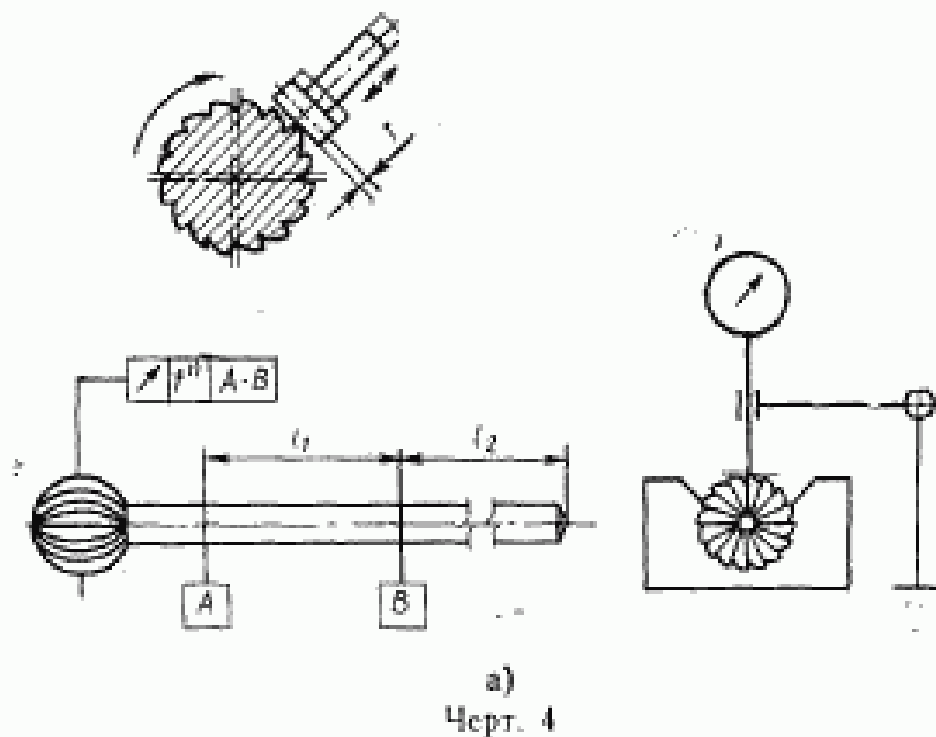
* См. стандарт для соответствующего изделия.

б) или эквивалентное устройство, например калибрующий патрон.

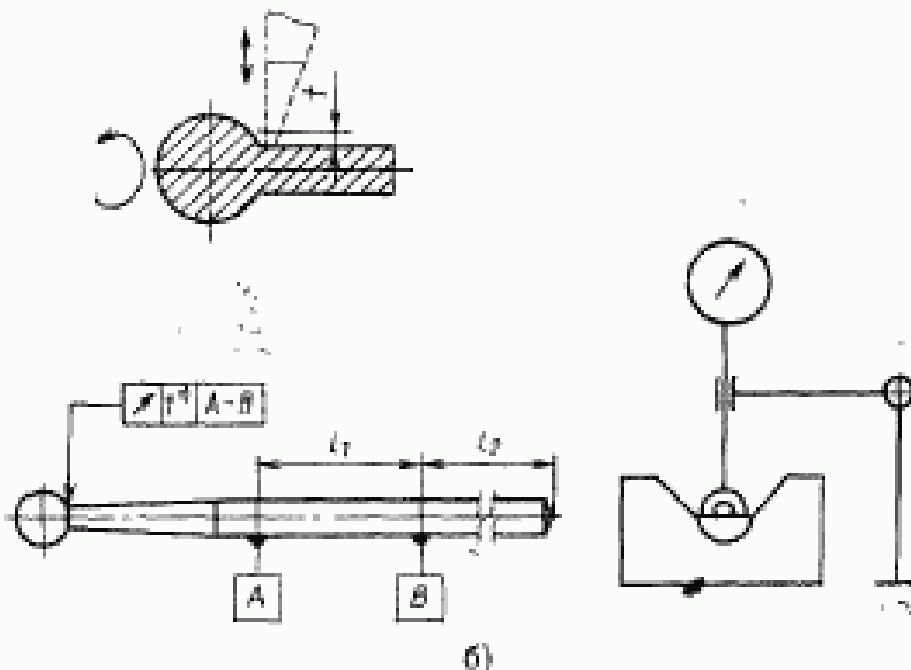
3.6.1.2. Измерительное устройство

Индикатор циферблатного типа (или манометр), компаратор,

У-образный блок для измерения биения
 (измерение общего радиального биения t
 проводят по наибольшему диаметру рабочей части)



У-образный блок для измерения биения
 (измерение общего радиального биения t
 проводят по диаметру шейки инструмента)



Относительно допусков радиального биения обращаться к стандартам, которые распространяются на конкретные типы инструментов. См. также ГОСТ 25347.

Черт. 4 (продолжение)

инструментальный микроскоп, проектор для проверки профилей или эквивалентное измерительное устройство.

Измерительные приборы должны обеспечивать точность измерения 0,01 мм.

Размеры l_1 и l_2 , которые зависят от типа хвостовика и общей длины испытуемых инструментов, должны соответствовать указанным в табл. 1.

3.6.2. Место измерения

Место измерения радиального биения зависит от формы инструмента и указывается в соответствующем стандарте. Точка измерения может соответствовать наибольшему диаметру рабочей части инструмента или непосредственно за рабочей частью инструмента (см. черт. 4 а, б).

3.6.3. Проведение испытания

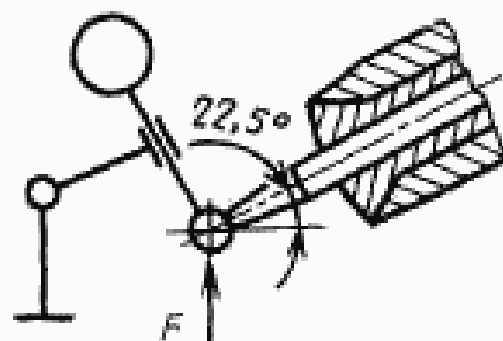
Установить инструмент в удерживающее устройство (п. 3.6.1.1) и медленно повернуть вдоль продольной оси на 360° . Записать минимальные и максимальные показания. Вычисляют разницу этих значений и записывают ее в качестве значения общего радиального биения (см. черт. 4).

3.7. Прочность шейки

3.7.1. Оборудование

Прибор, который обеспечивает приложение нагрузки на свободный конец испытуемого образца, удерживаемого в патроне в продольном положении под углом $22,5^\circ$ к горизонтали (см. черт. 5). Конструкцией патрона должна быть предусмотрена возможность вставлять инструменты различной длины на глубину, указанную в п. 3.7.3.

Испытуемый образец, установленный под углом $22,5^\circ$ к горизонтали



Черт. 5

3.7.2. Значения нагрузок, которые нужно приложить, зависят от формы инструмента и должны соответствовать указанным в стандарте, распространяющемся на инструменты соответствующего типа.

3.7.3. Проведение испытания

Установить испытуемый образец в патрон (п. 3.7.1) так, чтобы он фиксировался на уровне соединения шейки и хвостовика.

Повернуть образец и измерить биение.

Удерживая образец в таком положении, когда нагрузка вызывает отклонение головки в направлении максимального биения, приложить к концу головки нагрузку, указанную в стандарте на инструменты соответствующего типа и рассчитанную на основании уравнения

$$F = \frac{98 \cdot d_2^3}{d_1 + d_2 + l_1} .$$

где F — испытательная нагрузка, Н;

d_1 — номинальный диаметр рабочей части (диаметр головки), мм;

d_2 — номинальный диаметр шейки, мм;

l_1 — минимальная длина рабочей части (длина головки), мм.

Примечание. Уравнение используется только для определения числового значения F . Относительно единиц измерения уравнение не упорядочено.

Нагрузку F прикладывают в течение 5 с. Если образец прошел испытание, измеряют радиальное биение.

ДОПОЛНИТЕЛЬНЫЕ ТРЕБОВАНИЯ, ОТРАЖАЮЩИЕ СПЕЦИФИКУ НАРОДНОГО ХОЗЯЙСТВА СТРАНЫ

Приведенные в приложении разд. 1 и п. 3.6.2 действуют совместно с основным текстом стандарта, пп. 3.7.4—3.7.6 введены в стандарт дополнительно.

1. НАЗНАЧЕНИЕ И ОБЛАСТЬ ПРИМЕНЕНИЯ

Испытания зубных боров должны проводиться по настоящему стандарту, ГОСТ 19126 и техническим условиям на зубные боры.

3. МЕТОДЫ ИСПЫТАНИЯ

В раздел вводятся дополнительные требования, изложенные в пп. 3.6.2 и 3.7.4—3.7.6.

3.6.2. Радиальное бисение зубных боров проверяют на шейке на расстоянии 1 мм от рабочей части.

3.7.4. Устойчивость к циклу обработки, состоящему из дезинфекции, предстерилизационной очистки и стерилизации, проверяют после проведения трех циклов обработки с интервалом между ними (15 ± 2) мин для твердосплавных, твердосплавных особостойких, твердосплавных боров с повышенным сроком службы и трех циклов обработки, состоящих из дезинфекции для стальных боров, повышенной стойкости, стальных особостойких боров и стальных упроченных боров.

Дезинфекцию боров проводят воздушным методом при температуре (120 ± 4) °С в течение (45 ± 5) мин для всех боров или химическим методом в тройном растворе следующего состава: 2 % формалина; 0,3 % фенола; 1,5 % двууглекислого натрия при температуре не менее 18 °С в течение (45 ± 5) мин для твердосплавных, твердосплавных особостойких, твердосплавных боров с повышенным сроком службы.

Предстерилизационную очистку проводят ополаскиванием боров в проточной воде с последующим погружением в биологически активное моющее средство «Биолот» в течение 15 мин и дальнейшей мойкой в этом растворе каждого бора. Температура раствора — (50 ± 5) °С. После этого боры ополаскивают в проточной воде в течение 3 мин, затем в дистиллированной воде и сушат при температуре (80 ± 5) °С до полного исчезновения влаги.

Стерилизацию проводят в паровом стерилизаторе по ГОСТ 19569 или воздушном стерилизаторе по ГОСТ 22649.

Боры считают устойчивыми к циклу обработки, если после проведения испытаний они соответствуют требованиям ГОСТ Р 50347.1; ГОСТ Р 50347.2 и ГОСТ 19126 в части требований к твердости боров, качеству поверхности (дефекты поверхности) и шероховатости поверхности.

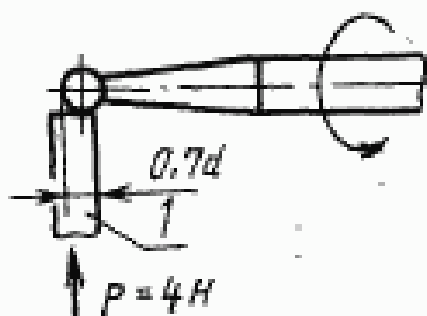
3.7.5. Проверку режущих свойств боров проводят на стенде измеренном времени резания на глубину 0,5 мм пластинки из стеклотекстолита марки СФ-1—35 или СФ-1—50 по ГОСТ 10316 при режимах, указанных в табл. 2, по черт. 6 и 7. Фольга со стеклотекстолита должна быть удалена.

Боры считают годными, если продолжительность резания не превышает значений, указанных в табл. 2.

3.7.6. Надежность боров проверяют не реже раза в 3 года по ГОСТ 23256 на базовых моделях.

Тип бора	Частота вращения, s^{-1}	Нагрузка $P, Н$	Толщина пластины, мм	Продолжительность резания, с
Полостной шаровидный			$2,0 \pm 0,25$	3
Полостной обратноконусный				1
Фиссурные цилиндрические: с прямой непрерывной режущей кромкой; с косой непрерывной режущей кромкой; с прямой прерывистой режущей кромкой	$83,3 \pm 1,6$	$4 \pm 0,04$	$0,8 \pm 0,15$	3
Фиссурные конусные: с прямой непрерывной режущей кромкой; с прямой прерывистой режущей кромкой				

Схема установки боров полостного шаровидного и полостного обратноконусного

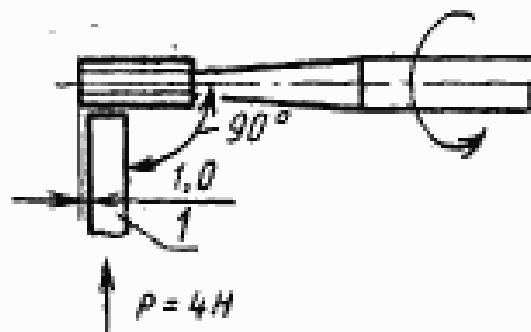


1 — пластина из стеклотекстолита

Черт. 6

За базовые модели принимают:
 стальные боры повышенной стойкости;
 стальные боры особистойки;
 стальные боры упрочненные полостные шаровидные и полостные обратноконусные с косой непрерывной режущей кромкой диаметром рабочей части 1,4 мм; фиссурные цилиндрические с прямой непрерывной режущей кромкой с диаметром рабочей части 1,6 мм для прямого наконечника;
 твердосплавные боры;
 твердосплавные особистойкине боры;
 твердосплавные боры с повышенным сроком службы: полостные шаровид-

Схема установки боров
фиссурных цилиндрических и
фиссурных конусных



I — пластина из стеклотекстолита

Черт. 7.

ные и полостные обратноконусные с косо́й непрерывной режущей кромкой диаметром рабочей части 1,4 мм; фиссурные цилиндрические с косо́й непрерывной режущей кромкой диаметром рабочей части 1,6 мм для прямого наконечника.

Полный установленный ресурс боров проверяют на пяти борах с $r_{пр} = 0$.

Полный средний ресурс боров проверяют методом одноступенчатого контроля по ГОСТ 23256:

объем выборки $n = 8$;

допустимое число предельных состояний $r_{пр} = 2$.

Испытания на надежность проводят путем сверления пластины толщиной 2 мм из стеклотекстолита марок СФ-1—35 или СФ-1—50 по ГОСТ 10316 в режиме, указанном в табл. 3. Фольга со стеклотекстолита должна быть удалена.

Таблица 3

Тип бора	Частота вращения, об/мин	Направление и скорость подачи бора, мм/мин		Глубина сверления (фрезеровки), мм
		осевая	радиальная	
Полостной шаровидный	46,0 ^{+2,5}	4±0,8	—	2,0
Полостной обратноконусный		—	2,5±0,8	На половину диаметра рабочей части
Фиссурные цилиндрические с косо́й непрерывной режущей кромкой				

Продолжительность испытаний в минутах машинного времени при контроле полного установленного и полного среднего ресурса равна заданному в приложении к ГОСТ Р 50347.1.

Контроль параметров, определяющих предельное состояние, не реже 3 раз за время испытаний (на инструментальном микроскопе по ГОСТ 8074).

Боры считают выдержавшими испытания на надежность, если число инструментов, достигших предельного состояния $d \leq r_{пр}$.

ИНФОРМАЦИОННЫЕ ДАННЫЕ

1. ПОДГОТОВЛЕН Техническим комитетом по стандартизации ТК 279 «Зубоврачебное дело»

РАЗРАБОТЧИКИ:

А. Р. Салихзянова (руководитель темы); В. Ш. Винокур;
Л. М. Охотникова; Л. И. Береговская; Л. М. Гапковская

2. УТВЕРЖДЕН И ВВЕДЕН В ДЕЙСТВИЕ Постановлением Госстандарта России от 14.10.92 № 1380

Настоящий стандарт подготовлен методом прямого применения международного стандарта ИСО 8325—85 «Инструменты стоматологические вращающиеся. Методы испытаний» с дополнительными требованиями, отражающими потребности народного хозяйства

3. Срок проверки — 1998 г., периодичность проверки — 5 лет

4. ВВЕДЕН ВПЕРВЫЕ

5. ССЫЛОЧНЫЕ НОРМАТИВНО-ТЕХНИЧЕСКИЕ ДОКУМЕНТЫ

Обозначение отечественного НТД, на который дана ссылка	Обозначение соответствующего международного стандарта	Номер пункта, раздела, приложения
ГОСТ 8074—82	ИСО 2859—74	3.7.6 приложения
ГОСТ 10315—78		3.7.5; 3.7.6 приложения
ГОСТ 18242—72		2
ГОСТ 19126—79		1; 3.7.4 приложения
ГОСТ 19569—89		3.7.4 приложения
ГОСТ 22649—83		3.7.4 приложения
ГОСТ 23256—86		3.7.6 приложения
ГОСТ 26634—91	ИСО 1797—85	2
ГОСТ Р 50351.1—92	ИСО 3630/1—90	1; 2
ГОСТ Р 50347.1—92	ИСО 3823/1—86	3.7.4 и 3.7.6 приложения
ГОСТ Р 50347.2—92	ИСО 3823/2—86	3.7.4 приложения

Редактор *В. М. Лысенкина*

Технический редактор *О. Н. Никитина*

Корректор *Н. И. Гавришук*

Слабо в наб. 10.11.92 Подп. в печ. 04.01.93 Усл. п. л. 0,75 Усл. кр.-отт. 0,75 Уч.-изд. л. 0,75
Тир. 197 экз.

Ордена «Знак Почета» Издательство стандартов, 123840, Москва, ГСП,
Новопресненский пер., 3
Калужская типография стандартов, ул. Московская, 256. Зак. 2090