

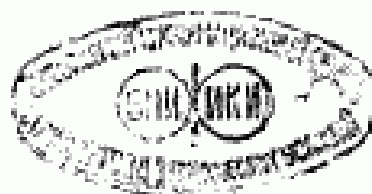
ГОСТ Р 50379—92
(ИСО 9090—89)

ГОСУДАРСТВЕННЫЙ СТАНДАРТ РОССИЙСКОЙ ФЕДЕРАЦИИ

**ГЕРМЕТИЧНОСТЬ ОБОРУДОВАНИЯ
И АППАРАТУРЫ ДЛЯ ГАЗОВОЙ СВАРКИ,
РЕЗКИ И АНАЛОГИЧНЫХ ПРОЦЕССОВ**
**ДОПУСТИМЫЕ СКОРОСТИ ВНЕШНЕЙ УТЕЧКИ ГАЗА
И МЕТОД ИХ ИЗМЕРЕНИЯ**

Издание официальное

36 руб. БЗ 10—92/994



ГОССТАНДАРТ РОССИИ
Москва

ГОСУДАРСТВЕННЫЙ СТАНДАРТ РОССИЙСКОЙ ФЕДЕРАЦИИ**ГЕРМЕТИЧНОСТЬ ОБОРУДОВАНИЯ
И АППАРАТУРЫ ДЛЯ ГАЗОВОЙ СВАРКИ,
РЕЗКИ И АНАЛОГИЧНЫХ ПРОЦЕССОВ****ГОСТ Р****50379—92****Допустимые скорости внешней утечки газа
и метод их измерения****Gas tightness of equipment and apparatus for
gas welding, cutting and allied processes.****Permissible rates of external gas leakage and
measuring procedures****(ИСО 9090—89)**

ОКП 36 4500

Дата введения 01.01.95**1. ОБЛАСТЬ ПРИМЕНЕНИЯ**

Настоящий стандарт устанавливает максимально допустимые скорости внешней утечки газа из оборудования и аппаратуры, применяемых для газовой сварки, резки и аналогичных процессов и метод их измерения.

Стандарт распространяется на оборудование, аппаратуру и устройства, которые используются для подачи газа от баллона или установки газопитания в устройство для получения пламени (горелку, резак и др.) и расположены между выходным отверстием баллонного вентиля, вентиля газопровода или установки газопитания и выходным отверстием устройства для получения пламени.

Стандарт не распространяется на установки газопитания.

Текст непосредственно примененного стандарта ИСО 9090 набран прямым шрифтом; текст дополнений, отражающих потребности народного хозяйства, набран курсивом.

Требования настоящего стандарта являются обязательными.

2. ССЫЛКИ

ГОСТ 17433 «Промышленная чистота. Сжатый воздух. Классы загрязненности».

ГОСТ 13861 «Редукторы для газопламенной обработки. Общие технические условия».

Издание официальное

© Издательство стандартов, 1993

Настоящий стандарт не может быть полностью или частично воспроизведен, тиражирован и распространен без разрешения Госстандарта России

ГОСТ 9356 «Рукава резиновые для газовой сварки и резки металлов. Технические условия».

3. ОПРЕДЕЛЕНИЕ

Внешняя утечка газа — нежелательная утечка газа в атмосферу.

4. ОЦЕНКА УТЕЧКИ

Настоящий стандарт устанавливает максимально допустимые скорости внешней утечки, а именно скорости общей утечки газа через устройство в сборе, включая входные соединительные детали.

Эти скорости измеряют в кубических сантиметрах в час*, приведенных к нормальным условиям**.

Примечание. Соединения, необходимые только для испытаний, не учитывают.

5. ГАЗ, ПРИМЕНЯЕМЫЕ ДЛЯ ИСПЫТАНИЙ

Устройства, работающие с гелием, испытывают гелием, а устройства, работающие с водородом, — водородом или гелием.

Допускается проводить испытания другим газом или смесью газов, при подтверждении идентичности результатов испытаний испытаниям гелием или водородом сравнительными испытаниями, расчетом и т. п.

Устройства, работающие с другими газами, испытывают рабочим газом, воздухом класса загрязненности 13 по ГОСТ 17433 или азотом.

При испытании устройства газом, для работы с которым оно не предназначено, следует провести корректировку скорости утечки газа (см. приложение).

6. ИСПЫТАТЕЛЬНОЕ ДАВЛЕНИЕ

6.1. Редукторы

Редукторы испытывают при давлениях P_1 и P_2 в соответствии с требованиями ГОСТ 13861.

6.2. Другое оборудование (аппаратура)

6.2.1. Типовые испытания

Другое оборудование (аппаратуру) испытывают при следующих давлениях:

* $1 \text{ см}^3/\text{ч} = 0,28 \times 10^{-9} \text{ м}^3/\text{с}$.

** Нормальные условия — температура 23°C, давление 1,013 бар (0,1013 МПа).

а) максимальном рабочем давлении, установленном изготовителем;

б) 10% максимального рабочего давления.

6.2.2. Текущие (другие, кроме типовых) испытания.

Все другое оборудование (*аппаратура*) должно быть испытано на герметичность по методике изготовителя при давлении (из двух указанных в п. 6.2.1), которое дает наиболее неблагоприятные результаты при типовых испытаниях.

7. МАКСИМАЛЬНО ДОПУСТИМЫЕ СКОРОСТИ УТЕЧКИ

Примечание. Скорость утечки для отдельных устройств должна быть включена в соответствующие стандарты на эти устройства при их пересмотре.

7.1. Редукторы

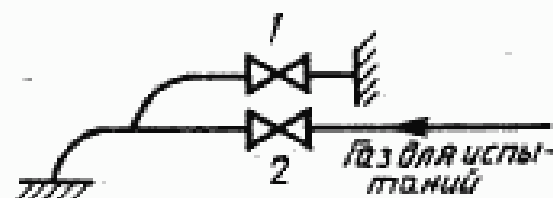
Скорость общей утечки для редукторов не должна превышать 10 см³/ч.

7.2. Горелки, резак и другая газопламенная аппаратура (устройства)

Устройства с газовым рукавом, присоединенным к одному из входных штуцеров, должны быть подвергнуты следующему испытанию:

а) закрыть сопло и другой входной штуцер и открыть наполовину вентили 1 и 2 (черт. 1).

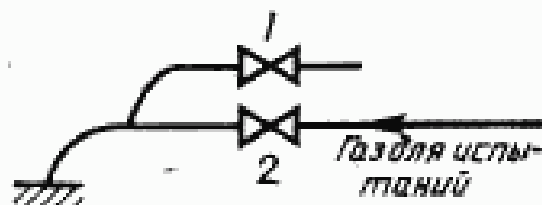
Допустимая скорость утечки 8 см³/ч;



Черт. 1

б) закрыть сопло и открыть второй входной штуцер; наполовину открыть вентиль 2 и закрыть вентиль 1 (черт. 2).

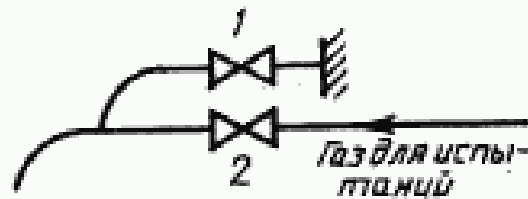
Допустимая скорость утечки 4 см³/ч;



Черт. 2

в) закрыть второй входной штуцер и открыть сопло; закрыть вентиль 2 (черт. 3).

Допустимая скорость утечки $4 \text{ см}^3/\text{ч}$.



Черт. 3

Примечание. Эта методика позволяет определить общую утечку и утечку через каждый вентиль.

7.3. Предохранительные устройства

Скорость общей утечки для предохранительных устройств не должна превышать $8 \text{ см}^3/\text{ч}$.

7.4. Быстродействующие соединения

Скорость общей утечки для быстродействующих соединений не должна превышать $10 \text{ см}^3/\text{ч}$.

7.5. Устройства с комбинированными функциями

Скорость общей утечки для устройств с комбинированными функциями не должна превышать максимальную скорость для каждой отдельной функции.

7.6. Прочее оборудование

Скорость общей утечки для оборудования, которое может быть использовано в установках для газовой сварки и аналогичных процессов, не должна превышать $8 \text{ см}^3/\text{ч}$.

7.7. Рукава

Рукава должны соответствовать по герметичности требованиям ГОСТ 9356.

8. ИЗМЕРЕНИЕ СКОРОСТИ УТЕЧКИ

Скорость утечки газа определяют при типовых испытаниях.

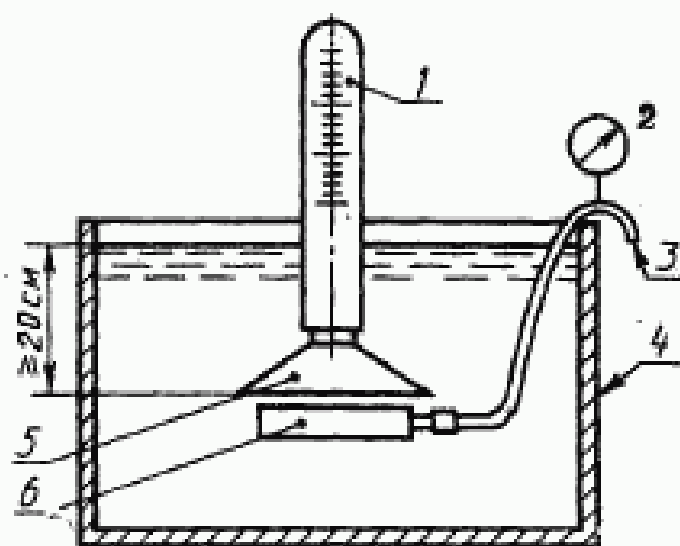
Текущие испытания изготовители проводят любым методом, наиболее приемлемым для конкретных условий.

8.1. Принцип метода испытаний

Испытуемое устройство, подключенное к источнику газопитания в течение всего испытания, погружают в воду, газ, вытекающий из устройства, собирают в градуированный цилиндрический сосуд, первоначально заполненный водой.

Допускаются другие методы испытаний, если они дают точно такие же результаты, как и предложенный в данном пункте.

8.2. Аппаратура для испытаний (черт. 4)



1—градуированный цилиндрический сосуд (п. 8.2.3);
 2—манометр для измерения испытательного давления;
 3—газопровод; 4—водяная ванна (п. 8.2.1); 5—
 воронка (п. 8.2.4); 6—испытуемое устройство

Черт. 4

8.2.1. Водяная ванна достаточных размеров для полного погружения в нее испытуемого устройства.

8.2.2. Источник газопитания, обеспечивающий необходимое давление в устройстве в процессе испытаний.

8.2.3. Градуированный цилиндрический сосуд, первоначально заполненный водой, смонтированный над испытуемым устройством. Размер и шкала градуировки должны быть такими, чтобы можно было определить объем с точностью до $0,5 \text{ см}^3$.

8.2.4. Воронка для сбора газа

Воронка должна быть пригодна для сбора всего газа, который выходит из устройства, кроме газа, выходящего из газопровода.

8.3. Методика испытаний

8.3.1. Для определения утечки газа необходимо подсоединить испытуемое устройство к источнику газопитания, закрыть все другие отверстия.

8.3.2. Погрузить устройство в водяную ванну (п. 8.2.1) на глубину не менее 20 см и подать газ в устройство под испытательным давлением в соответствии с п. 6 плюс давление ΔP в зависимости от глубины погружения (давление ΔP в килограмм-силе на квадратный сантиметр численно равно $0,001h$, если глубина погружения h выражена в сантиметрах).

8.3.3. Через 10 мин, когда выйдет воздух с наружной поверхности устройства, установить градуированный цилиндрический сосуд

(п. 8.2.3) и воронку (п. 8.2.4) и выдержать устройство под давлением в течение 1 ч.

8.3.4. В конце испытания поднять или опустить цилиндр так, чтобы сравнить уровни воды в цилиндре и в ванне, измерить объем собранного газа по шкале цилиндра.

8.3.5. Скорректировать измеренный объем согласно пп. 4 и 5, принимая во внимание вид газа, нормальные температуру и давление.

ПРИЛОЖЕНИЕ
Обязательное

КОРРЕКЦИЯ ИЗМЕРЕНИЯ

Если испытание проводят газом, для работы с которым устройство не предназначено, то измеренную скорость утечки следует умножить на соответствующий поправочный коэффициент, приведенный в таблице.

Используемый для испытаний газ	Поправочный коэффициент для измерения скорости утечки газа						
	Воздух	Кислород	Азот	Аргон	Водород	Гелий	Ацетилен
Воздух	1	0,950	1,02	0,852	—	—	1,05
Азот	0,983	0,930	1	0,837	—	—	1,03
Водород	—	—	—	—	1	—	—
Гелий	—	—	—	—	1,431	1	—

ИНФОРМАЦИОННЫЕ ДАННЫЕ

1. РАЗРАБОТАН И ВНЕСЕН концерном «Криогеника»
2. УТВЕРЖДЕН И ВВЕДЕН В ДЕЙСТВИЕ Постановлением Госстандарта России от 29.10.92 № 1464

Настоящий стандарт разработан методом прямого применения международного стандарта ИСО 9090—89 «Герметичность оборудования для газовой сварки и смежных процессов» с дополнениями, отражающими потребности народного хозяйства

3. Срок первой проверки — 1999 г., периодичность проверки — 5 лет
4. ВВЕДЕН ВПЕРВЫЕ
5. ССЫЛОЧНЫЕ НОРМАТИВНО-ТЕХНИЧЕСКИЕ ДОКУМЕНТЫ

Обозначение НТД, на который дана ссылка	Номер пункта
ГОСТ 9856—75	Разд. 2, 7.7
ГОСТ 13861—89	Разд. 2, 6.1
ГОСТ 17433—80	Разд. 2, 5

Редактор *В. М. Лысенкина*
Технический редактор *Г. А. Теребункина*
Корректор *Н. Л. Шнайдер*

Сдано в наб. 24.11.92. Подп. в печ. 20.01.93. Усл. п. л. 0,5. Усл. кр.-отт. 0,63. Уч.-изд. л. 0,35. Тираж 466 экз.

Ордена «Знак Почета» Издательство стандартов, 107076, Москва, Колосовый пер., 14.
Тип. «Московский печатник», Москва, Лялин пер., 6. Зак. 1686