

ГОСУДАРСТВЕННЫЙ СТАНДАРТ РОССИЙСКОЙ ФЕДЕРАЦИИ

**АРМАТУРА ДЛЯ КОМПЕНСАТОРОВ
И УПЛОТНЕНИЙ СИЛЬФОННЫХ
МЕТАЛЛИЧЕСКИХ**

**ТИПЫ, ОСНОВНЫЕ ПАРАМЕТРЫ И РАЗМЕРЫ,
ОБЩИЕ ТЕХНИЧЕСКИЕ ТРЕБОВАНИЯ**

Издание официальное

108 руб. БЗ 7—92/759



ГОССТАНДАРТ РОССИИ

Москва

**АРМАТУРА ДЛЯ КОМПЕНСАТОРОВ
И УПЛОТНЕНИЙ СИЛЬФОННЫХ
МЕТАЛЛИЧЕСКИХ**

Типы, основные параметры и размеры, общие
технические требования

ГОСТ Р
50392—92

Fittings for metal bellows expansion joints and seals.
Types, main parameters and dimensions.
General specification.

ОКП 36 9575

Дата введения 01.07.93

Настоящий стандарт распространяется на присоединительную и ограничительную арматуру сильфонных металлических компенсаторов (СК) и уплотнений (УП), применяемую для соединения их с сопрягаемыми деталями объектов применения, а также для ограничения перемещений в каком-либо направлении (направлениях).

Положения, нормы и требования, установленные настоящим стандартом, учитываются при разработке конструкторской и нормативно-технической документации на данную продукцию.

Требования стандарта по разд. 1; 2 и пп. 3.1÷3.12; 3.15 являются обязательными, по пп. 3.13; 3.14; 3.16÷3.21 — рекомендуемыми.

Термины, применяемые в настоящем стандарте, — по ГОСТ 25756.

1. ТИПЫ И ОСНОВНЫЕ ПАРАМЕТРЫ

1.1. В зависимости от конструкции и назначения присоединительная и ограничительная арматура должна соответствовать типам и исполнениям, указанным в табл. 1; 2.

Присоединительные размеры фланцев типов 01—03 — по ГОСТ 1536, фланцев типов 11—13 — по ГОСТ 12815, условные давления — по ГОСТ 356, условные проходы — по ГОСТ 27036.

Издание официальное



© Издательство стандартов, 1993

Настоящий стандарт не может быть полностью или частично воспроизведен, тиражирован и распространен без разрешения Госстандарта России

Продолжение табл. 1

Тип	Исполнение	Наименование	Условный проход, D, мм	Условное давление, P, МПа	Среда	Температура, К	Тип СК и УП	Номер чертёжа	Номер таблицы основных размеров		
									Тип 01—03	Тип 11—13	
02, 12	02	Фланец свободный с двумя узкими пазами	65—150	0,25; 0,6 и 1,0	Жидкости, газы, нефтепродукты, не вызывающие коррозию материалов	От 243 до 573	K011, Y011	7	15	16	
		Фланец свободный с двумя широкими пазами							17	18	
	04	Фланец свободный с четырьмя узкими пазами	200—500	1,0; 1,6 и 2,5				K001, Y001	9	19	20
		Фланец свободный с четырьмя широкими пазами								21	22
	01	02	Фланец приварной с уплотнительной поверхностью «шип-паз»	65—250	0,25; 0,6 и 1,0	Жидкости, газы, обладающие повышенной проникающей способностью или оказывающие вредное влияние на окружающую среду	От 73 до 773 От 233 до 773	K100, K111	11	23	24
Фланец приварной с уплотнительной поверхностью «шип-паз» с двумя узкими пазами			25							26	
03, 13	03	04	65 и 80 125—250	0,6—2,5; 1,0		От 73 до 773 От 233 до 773	K011	12	25	26	

Продолжение табл. 1

Тип	Исполнение	Наименование	Условный проход, D, мм	Условное давление, P, МПа	Условия эксплуатации			Номер чер. тока	Номер таблицы основных размеров		
					Среда	Температура, К	Тип СК и Ш		Тип 01—03	Тип 11—13	
03, 13	05 06	Фланец приварной с уплотнительной поверхностью «шип-паз» с двумя широкими пазами	65 и 80 100— —250	0,6— —2,5. 1,0	Жидкости, газы, обладающие повышенной проникающей способностью или оказывающие вредное влияние на окружающую среду	От 73 до 773 От 233 до 773	K011	13	27	28	
								14	29	30	
	07 08	Фланец приварной с уплотнительной поверхностью «шип-паз» с четырьмя узкими пазами	125— —250. 65—250	2,5 4,0 и 6,3			От 73 до 773 От 233 до 773	K001	15	31	32
	09 10	Фланец приварной с уплотнительной поверхностью «шип-паз» с четырьмя широкими пазами					От 73 до 773 От 233 до 773	K001			

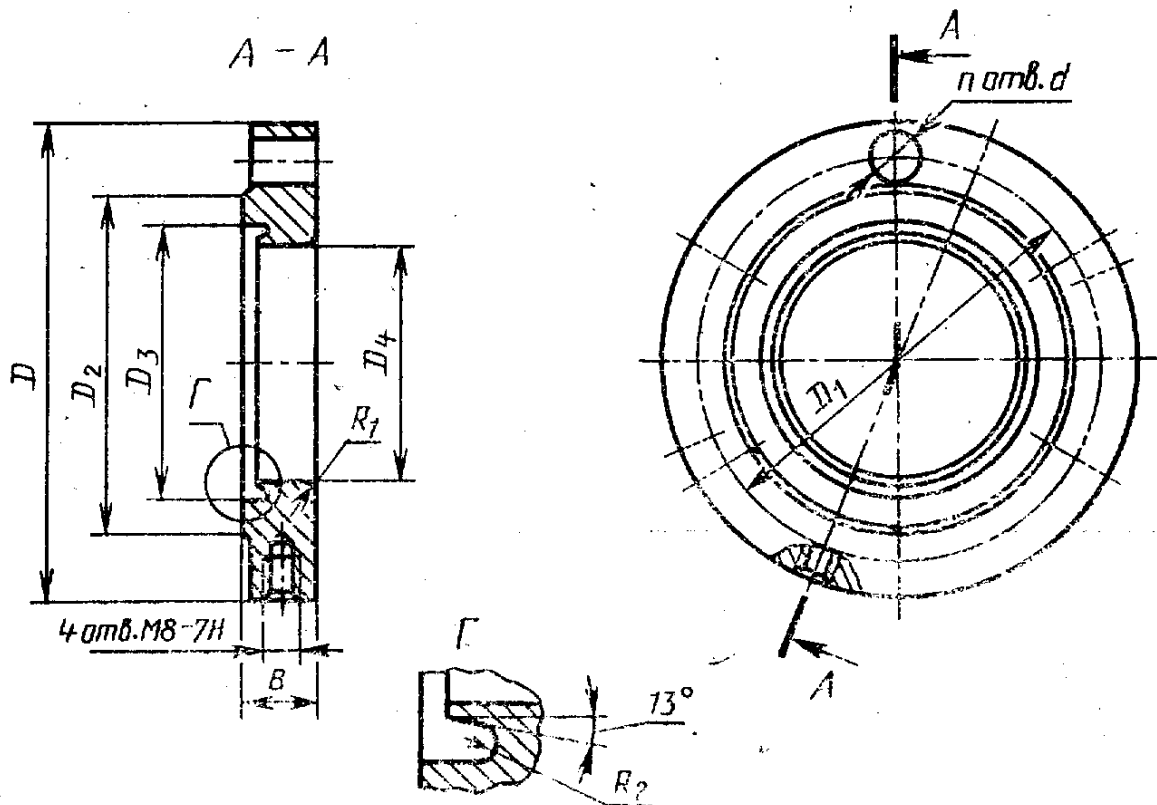
Тип ограничительной арматуры

Тип	Исполнение	Наименование	Применяемость	Чертежа	Номер таблицы основных размеров
01	01	Стяжка ограничительная	Для фланцев типов 01; 03; 11; 13	19	37
	02		Для фланцев типов 02; 12	20	38

2. ОСНОВНЫЕ РАЗМЕРЫ

Основные размеры присоединительной и ограничительной арматуры должны соответствовать указанным на черт. 1—20 и в табл. 3—38 настоящего стандарта.

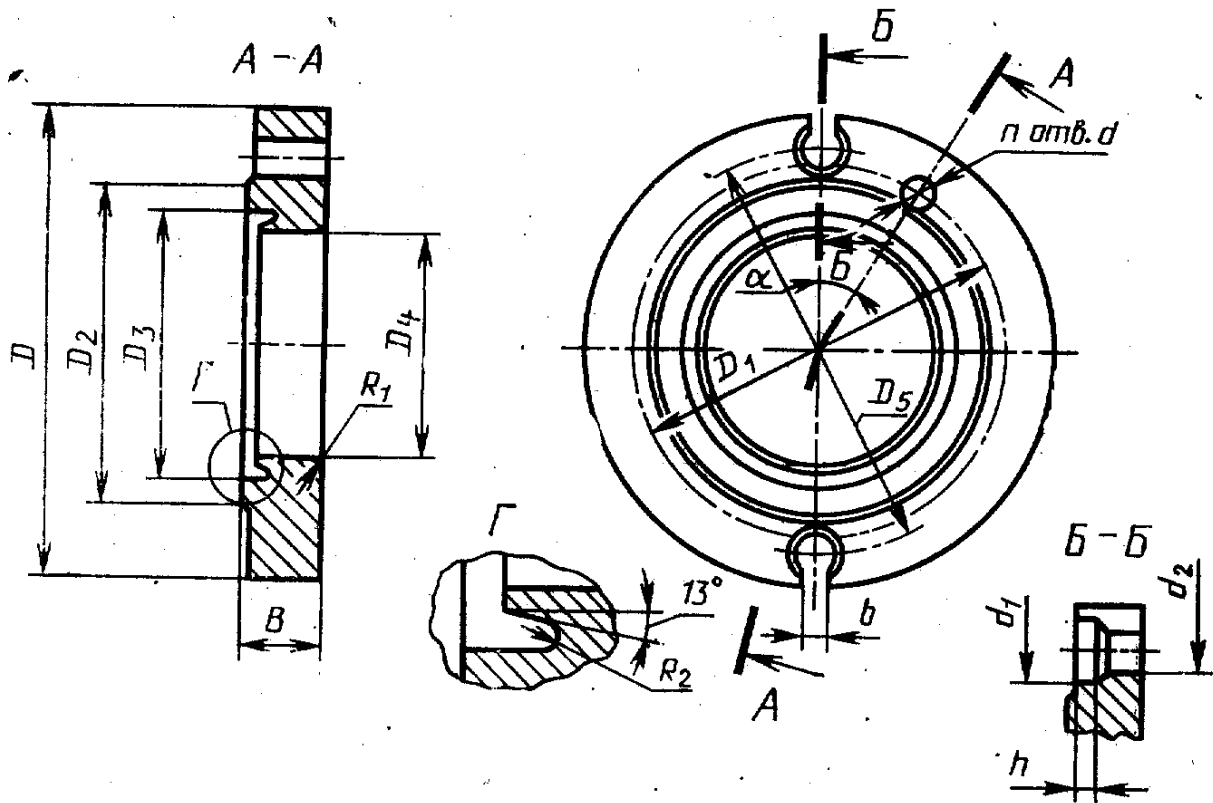
Приварной фланец, тип 01, 11, исполнение 01, 02



Примечание. Необходимость изготовления отверстий М8—7Н для крепления кожуха оговаривается при заказе.

Черт. 1

ГОСТ Р 50592-92 С. 7
 Приварной фланец с двумя узкими пазами, тип 01, 11, исполнение 03, 04



Черт. 2

Основные размеры фланцев, тип 01, исполнение 01, 02

Таблица 3

Размеры, мм

D_y	$D_h 12$	D_1	D_2	D_3	D_5 H9	B	d	R_1	R_2	n	Масса, кг
-------	----------	-------	-------	-------	-------------	-----	-----	-------	-------	-----	--------------

$P_y = 0,25; 06$ и $1,0$ МПа ($2,5; 6$ и 10 кгс/см²)

65	155	123	104	85	73,5	18	15	5	1,5	6	1,7
80	170	138	118	94	82,5					8	2,0
100	190	158	138	118	106,5	20	6		10	3,1	
125	215	183	164	139	127,5				12	3,6	
150	240	208	190	165	153,5						

D_y	D_{H12}	D_1	D_2	D_3	D_4 Н9	B	d	R_1	R_2	n	Масса, кг
$P_y = 0,25$ и $0,6$ МПа (2,5 и 6 кгс/см ²)											
200	295	264	247	217	203,5	25	15	6	2	12	6,2
250	365	327	306	267	253,5		17			14	9,5
300	430	386	360	318	304,5	30	22	15,1			
350	480	436	410	369	354,5			16		17,2	
$P_y = 0,6$ МПа (6 кгс/см ²)											
400	530	486	460	422	407,5	30	22	8	2	16	18,9
450	580	536	513	485	470,5			10		18	18,7
500	635	591	568	540	525,5	32		20		22,5	
$P_y = 1,0$ МПа (10 кгс/см ²)											
200	310	273	250	218	203,5	25	17	6	2	12	7,7
250	380	336	310	268	253,5		22			8	14
300	435	391	364	319	304,5	30		26			16
350	485	441	414	369	354,5		10			20	18
400	545	496	466	422	407,5	32			22,8		
450	600	551	520	486	470,5		24,4				
500	650	601	574	541	525,5						
$P_y = 1,6$ МПа (16 кгс/см ²)											
65	170	132	110	85	73,5	24	17	5	1,5	8	2,9
80	185	147	126	94	82,5	26				3,7	
100	205	167	146	119	106,5	28	6	10		5,2	
125	225	187	168	140	127,5			5,4			
150	255	217	196	166	133,5	30	M20	8	2	12	6,2
200	325	281	254	219	203,5	32	M24			10,6	
250	390	341	312	269	253,5	34	M27	14		15,2	
300	445	396	366	321	304,5			16		18,7	
350	495	447	418	371	354,5	42	10	18	20,5		
400	560	505	472	425	407,5			38	31,1		
450	610	555	522	488	470,5	48		20	34,1		
500	665	610	578	543	525,5			22	44,0		

Размеры, мм

D_y	D_{H1}	D_1	D_2	D_3	D_{H2}	B	d	R_1	R_2	n	Масса, кг			
$P_y = 0,25$ и $0,6$ МПа ($2,5$ и 6 кгс/см ²)														
65	160	130	104	84	73,5	18	14	5	1,5	4	1,9			
80	185	150	118	93	82,5		18				5	1,5	4	2,2
100	205	170	138	117	106,5									20
125	235	200	164	139	127,5	20	18	6	8	3,4				
150	260	225	190	165	153,5					25	18	6	8	4,0
200	315	280	247	217	203,5	25	18	6	8					7,1
250	370	335	306	268	253,5					30	22	8	2	10,2
300	435	395	360	319	304,5	30	22	8	2					12
350	485	445	410	369	354,5					30	22	8	2	16
400	535	495	460	422	407,5	32	22	8	2					
450	590	550	513	486	471,0					32	22	8	2	16
500	640	600	568	541	526,0	32	22	8	2					

$P_y = 1,0$ МПа (10 кгс/см²)

65	180	145	104	85	73,5	18	18	5	1,5	4	1,7					
80	195	160	118	94	82,5						18	18	5	1,5	4	2,3
100	215	180	138	118	106,5											20
125	245	210	164	139	127,5	20	18	6	8	3,6						
150	280	240	190	165	153,5					25	18	6	8	4,8		
200	335	295	250	218	203,5	25	22	6	8					7,9		
250	390	350	310	268	253,5					30	22	8	2	12	11,0	
300	440	400	364	319	304,5	30	22	8	2					16	16,1	
350	500	460	414	369	354,5					30	26	8	2		16	18,2
400	565	515	466	422	407,5	32	26	10	2					20		23,4
450	615	565	520	486	470,5					32	26	10	2		20	23,3
500	670	620	574	541	525,5	32	26	10	2					20		25,1

D_y	D_{h12}	D_1	D_2	D_3	D_4 H9	B	d	R_1	R_2	n	Масса, кг
$P_y = 1,6 \text{ МПа (16 кгс/см}^2\text{)}$											
65	180	145	110	85	73,5	24					2,9
80	195	160	126	94	82,5			5		4	3,9
100	215	180	146	119	106,5	26	18		1,5		5,5
125	245	210	168	140	127,5					8	5,8
150	280	240	196	166	153,5	28		6			7,0
200	335	295	254	219	203,5	30	22				11,1
250	405	355	312	269	253,5					12	16,2
300	460	410	366	321	304,5	32	26				19,8
350	520	470	418	371	354,5	34		8			21,5
400	580	525	472	425	407,5	38			2	16	32,3
450	640	585	522	488	470,5	42	30				36,3
500	710	650	578	543	525,5	48	33	10		20	47,0

Основные размеры фланцев, тип 01, исполнение 03, 04
Размеры, мм

D_y	D	h_1	D_1	D_2	D_3	D_4 H9	D_5	b	d	d_1	d_2	h	R_1	R_2	α	n	Масса, кг
-------	-----	-------	-------	-------	-------	-------------	-------	-----	-----	-------	-------	-----	-------	-------	----------	-----	--------------

$P_y = 0,25$ и $0,6$ МПа (2,5 и 6 кгс/см²)

65	180	123	104	85	73,5	140									30°	6	3,0
80	195	138	118	94	82,5	155									22°30'	8	3,6
100	215	158	138	118	106,5	175		12	15	36	26	8	5	1,5			4,0
125	250	183	164	139	127,5	205						9	6		18°	10	6,3
150	280	208	190	165	153,5	235									15°	12	7,5
200	340	264	247	217	203,5	290		16	17			8					10,4
250	400	327	306	267	253,5	350											13,5
300	460	386	360	318	304,5	412		18	22	43	33	10	8	2	12°51'	14	19,9
350	505	436	410	369	354,5	455		30							11°15'	16	21,6

$P_y = 0,6$ МПа (6 кгс/см²)

400	555	486	460	422	407,5	510		20		43	33	10	8		11°15'	16	24,0
450	705	536	513	485	470,5	630									10°	18	49,6
500	765	591	568	540	525,5	690		25	22	56	46	15	10	2	9°	20	56,4

Основные размеры фланцев, тип 11, исполнение 03, 04

Размеры, мм

D_y	D_{h12}	D_1	D_2	D_3	D_4 H9	D_5	B	b	d	d_1	d_2	h	R_1	R_2	α	n	Масса, кг
-------	-----------	-------	-------	-------	-------------	-------	-----	-----	-----	-------	-------	-----	-------	-------	----------	-----	--------------

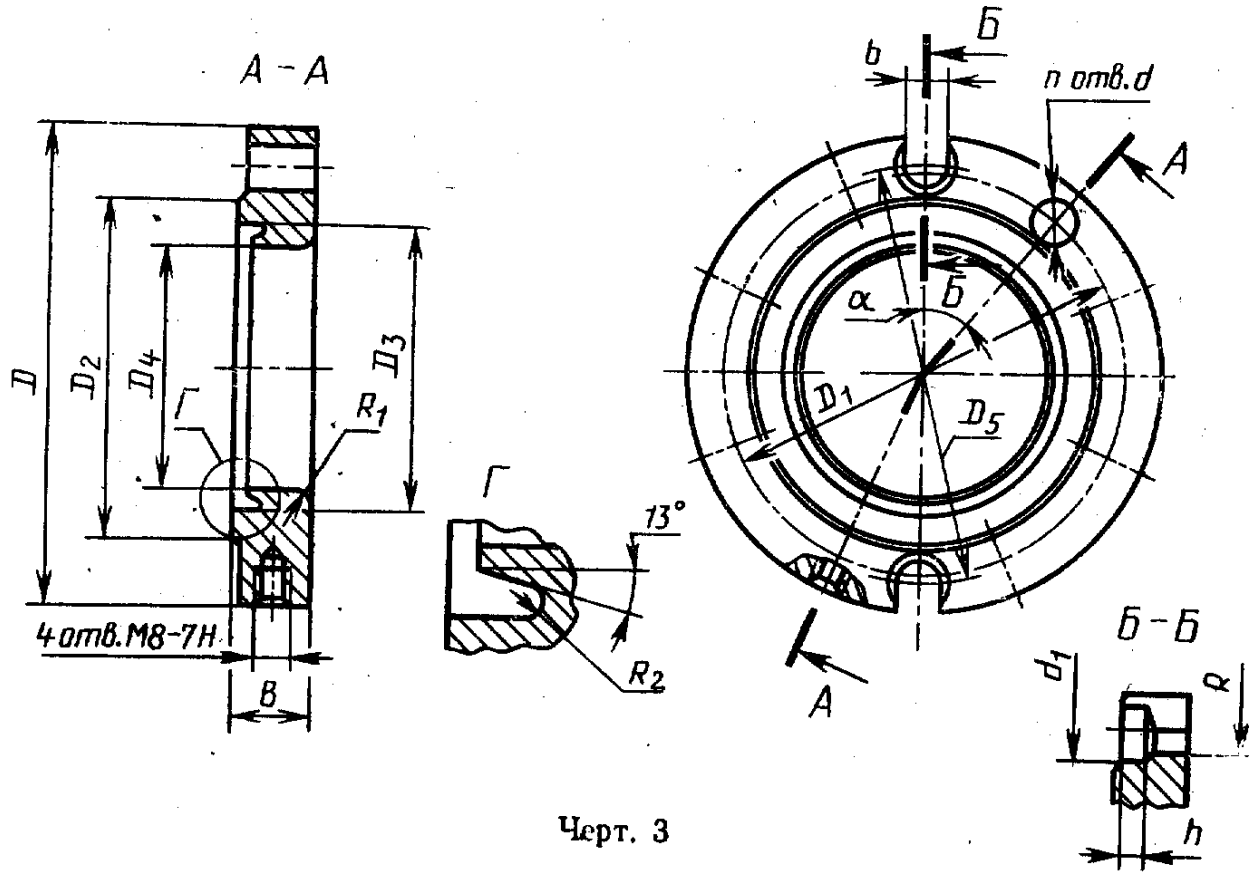
 $P_y = 0,25$ и $0,6$ МПа (2,5 и 6 кгс/см²)

65	180	130	104	85	73,5	140			14								3,0
80	195	150	118	94	82,5	155	22	12		36	26	8	5		45°	4	3,6
100	215	170	138	118	106,5	175								1,5			4,0
125	250	200	164	139	127,5	205	25		18			9	6		22°30'	8	6,3
150	280	225	190	165	153,5	235						8					7,5
200	340	280	247	217	203,5	290		16									10,6
250	400	335	306	267	253,5	350							8		15°	12	13,5
300	460	395	360	318	304,5	412	30	18	22	43	33	10		2			20,2
350	505	445	410	369	354,5	455											21,9

 $P_y = 0,6$ МПа (6 кгс/см²)

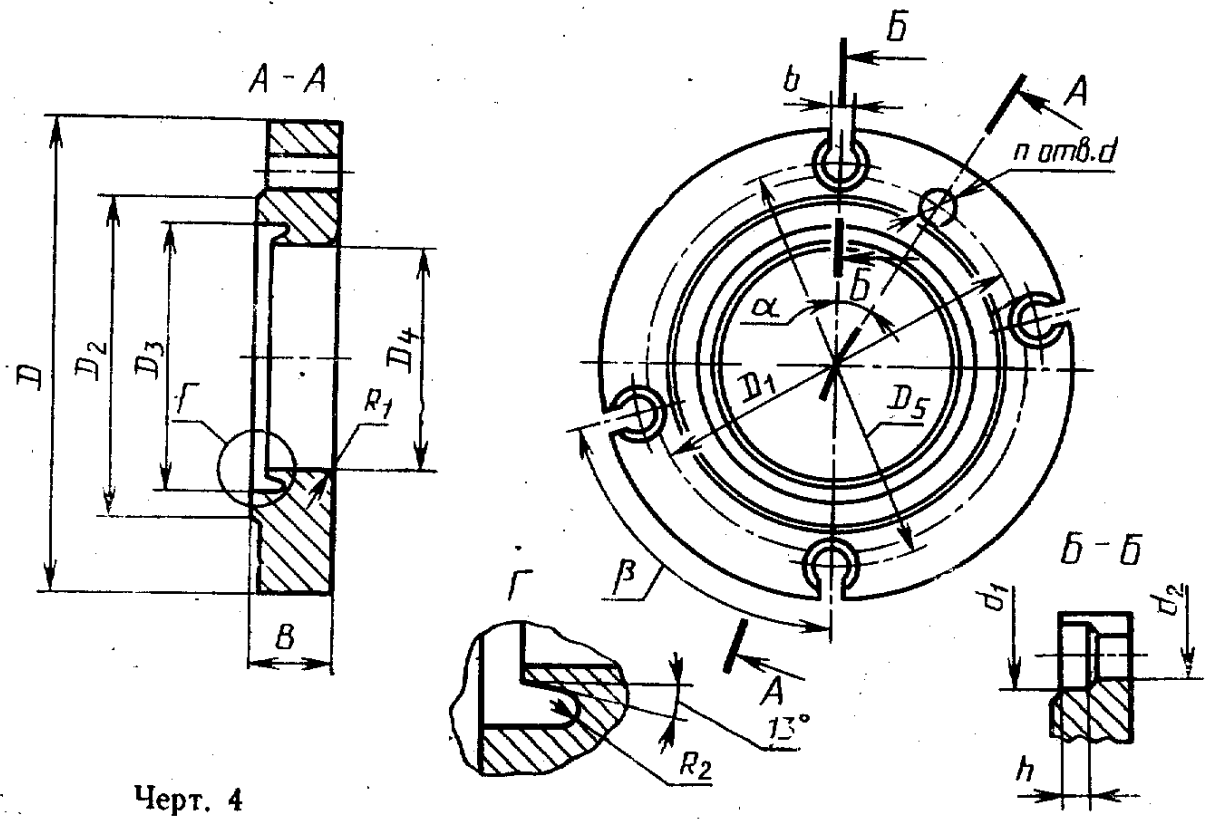
400	555	495	460	422	407,5	510	30	20		43	33	10	8		11°15'		24,5
450	705	550	513	485	470,5	630	35		22	56	46	15	10	2		16	49,6
500	765	600	568	540	525,5	690	37	25							9°		56,4

Приварной фланец с двумя широкими пазами, тип 01, 11, исполнение 05, 06



Черт. 3

Приварной фланец с четырьмя узкими пазами, тип 01, 11, исполнение 07, 08



Черт. 4

Основные размеры фланцев, тип 01, исполнение 05, 06
Размеры, мм

D_y	D_{H12}	D_1	D_2	D_3	D_4 H9	D_5	B	R	d	d_1	h	R_1	R_2	α	n	Масса, кг
65	180	123	104	85	73,5	140								30°	6	2,8
80	195	138	118	94	82,5	155	22				8	5		22°30'	8	3,3
100	215	158	138	118	106,5	175		13,0	15	36			1,5	18°	10	3,8
125	250	183	164	139	127,5	205					9	6		15°	12	6,0
150	280	208	190	165	153,5	235	25									7,2
200	340	264	247	217	203,5	290					8					9,9
250	400	327	306	267	253,5	350			17			8		12°51'	14	12,9
300	460	386	360	318	304,5	412	30	16,5	22	43	10	8	2,0	11°15'	16	19,3
350	505	436	410	369	354,5	455										21,1

$P_y = 0,25$ и $0,6$ МПа (2,5 и 6 кгс/см²)

$P_y = 0,6$ МПа (6 кгс/см²)

400	555	486	460	422	407,5	510	30	16,5	43	10	8	8		11°15'	16	22,4
450	705	536	513	485	471,0	630	35	23,0	56	15	10	10	2,0	10°	18	48,6
500	765	591	568	540	526,0	690	37							9°	20	54,0

Основные размеры фланцев, тип 01, исполнение 07, 08
Размеры, мм

D_y	D_{H12}	D_1	D_2	D_3	D_4 H9	D_6	B	b	d	d_1	d_2	h	R_1	R_2	α	β	n	Масса, кг
125	240	183	164	140	127,5	200		12	15	36	26	9	6	1,5	18°	72°	10	4,9
150	270	208	190	166	153,5	232		16	17			8			15°	90°	12	5,7
200	345	273	250	218	203,5	295	25	18	22	43	33	10	8		12°51'	77°	14	12,4
250	400	336	310	268	253,5	352		20							11°15'	90°	16	19,0
300	460	391	364	319	304,5	412	30											
350	510	441	414	369	354,5	460		26						2,0	10°	80°	18	23,1
400	560	496	466	423	407,5	510												
450	695	551	520	486	470,5	625	40	25	26	56	48	15	10		9°	90°	20	57,8
500	755	601	574	541	525,5	685												

$P_y = 1,0 \text{ МПа (10 кгс/см}^2\text{)}$

Основные размеры фланцев, тип 11, исполнение 07, 08

Размеры, мм

D_y	D	h_2	D_1	D_2	D_3	D_4	H_9	D_5	B	b	d	d_1	d_2	h	R_1	R_2	α	β	n	Масса, кг
125	245	210	164	140	127,5	205	18	12'	18	36	26	9	6	1,5	22°30'	90°	8	4,9		
150	280	240	190	166	153,5	242	16	18	22	43	33	8	8	2,0	15°	90°	12	5,7		
200	345	295	250	218	203,5	295	25	20	30	56	48	10	10	2,0	11°15'	90°	16	10,1		
250	400	350	310	268	253,5	352	18	25	40	56	48	15	10	2,0	9°	90°	20	12,4		
300	460	400	364	319	304,5	412	20	25	40	56	48	15	10	2,0	9°	90°	20	19,0		
350	510	460	414	369	354,5	460	20	25	40	56	48	15	10	2,0	9°	90°	20	23,1		
400	565	515	466	423	407,5	515	20	25	40	56	48	15	10	2,0	9°	90°	20	22,7		
450	695	565	520	486	470,5	625	26	25	40	56	48	15	10	2,0	9°	90°	20	57,8		
500	755	620	574	541	525,5	685	26	25	40	56	48	15	10	2,0	9°	90°	20	64,0		

 $P_y = 1,0 \text{ МПа (10 кгс/см}^2\text{)}$

Продолжение табл. 10

D_y	D_{m12}	D_1	D_2	D_3	D_4 H9	D_5	B	b	d	d_1	d_2	h	R_1	R_2	α	β	n	Масса, кг
-------	-----------	-------	-------	-------	-------------	-------	-----	-----	-----	-------	-------	-----	-------	-------	----------	---------	-----	--------------

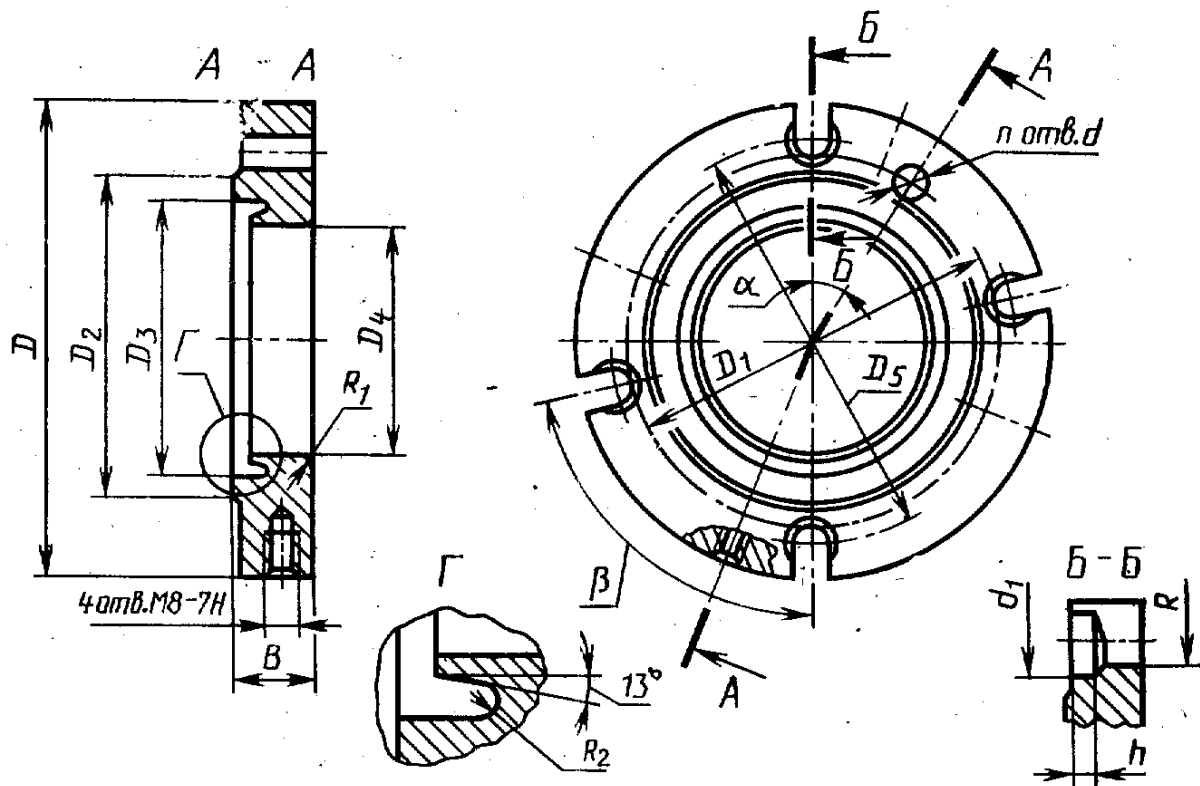
$P_y = 1,6 \text{ МПа (16 кгс/см}^2\text{)}$

125	250	210	168	140	127,5	210	25	12	18	36	26	9	6	1,5	22°30'	90°	8	6,7
150	280	240	196	166	153,5	240	—	—	22	—	—	—	—	—	—	—	8	6,7
200	350	295	254	220	203,5	300	—	18	—	43	33	8	—	—	15°	90°	12	15,4
250	405	355	312	270	253,5	358	36	20	26	—	—	9	—	—	—	—	12	18,6
300	460	410	366	321	304,5	412	—	—	—	—	—	10	8	—	—	—	16	22,4
350	550	470	418	371	354,5	480	—	25	—	56	48	15	—	2,0	11°15'	90°	16	37,5
400	605	525	472	425	407,5	535	40	—	30	—	—	—	—	—	—	—	16	42,6
450	710	585	522	488	470,5	635	—	28	—	61	52	—	10	—	9°	90°	20	61,1
500	770	650	578	543	525,5	690	—	33	—	—	—	—	—	—	—	—	20	70,4

$P_y = 2,5 \text{ МПа (25 кгс/см}^2\text{)}$

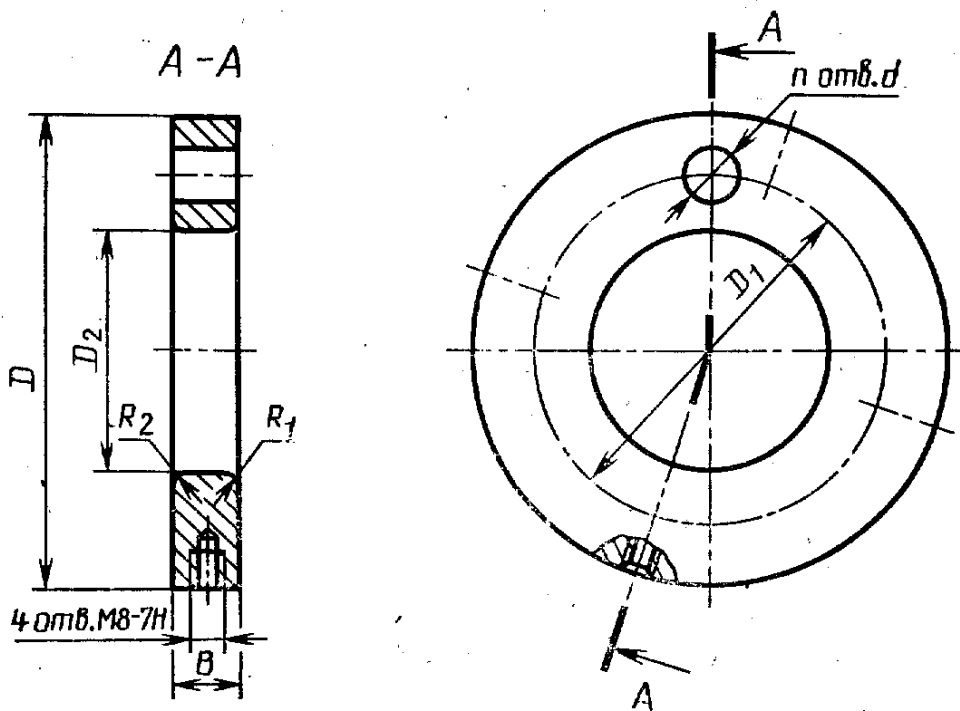
125	270	220	172	141	127,5	218	30	16	26	43	33	8	6	1,5	22°30'	90°	8	7,6
150	300	250	200	167	153,5	246	35	—	—	—	—	10	—	—	—	—	8	13,8
200	390	310	260	221	203,5	335	40	20	—	51	42	—	—	—	15°	90°	12	22,9
250	470	370	316	271	253,5	400	—	25	30	56	48	16	—	—	—	—	16	33,1
300	510	430	370	322	304,5	440	45	—	—	—	—	—	8	—	—	—	16	39,6
350	585	490	426	372	354,5	515	50	28	33	61	52	15	—	2,0	11°15'	90°	16	53,9
400	630	550	476	426	407,5	560	—	—	—	—	—	—	—	—	—	—	16	63,8

Приварной фланец с четырьмя широкими пазами, тип 01, 11, исполнение 09. 10



Черт. 5

Свободный фланец, тип 02, 12, исполнение 01



Примечание. Необходимость изготовления отверстий М8—7Н для крепления кожуха оговаривается при заказе.

Черт. 6

Основные размеры фланцев, тип 01, исполнение 09, 10
Размеры, мм

D_y	D_{H2}	D_1	D_2	D_3	D_{H9}	D_4	B	R	d	d_1	h	R_1	R_2	α	β	n	Масса, кг
125	240	183	164	140	127,5	200		13,0	15	36	9		1,5	18°	72°	10	4,9
150	270	208	190	166	153,5	232	25					6				12	6,1
200	345	273	250	218	203,5	295			17		8			15°	90°		10,0
250	400	336	310	268	253,5	352								12°51'	77°	14	12,1
300	460	391	364	319	304,5	412		16,5	22	43		8		11°15'	90°	16	18,7
350	510	441	414	369	354,5	460	30				10		2,0			18	21,2
400	560	496	466	423	407,5	510								10°	80°		22,7
450	695	551	520	486	470,5	625			26							20	57,5
500	755	601	574	541	525,5	685	40	24,0		56	15	10		9°	90°		65,3

$P_y = 1,0 \text{ МПа} (10 \text{ кгс/см}^2)$

Основные размеры фланцев, тип 11, исполнение 09, 10
Размеры, мм

D_y	D_{y12}	D_1	D_2	D_3	D_4 H9	D_5	B	R	d	d_1	h	R_1	R_2	α	β	n	Масса, кг
125	245	210	164	140	127,5	205		13,0	18	36	9	6	1,5	22°30'	90°	8	4,9
150	280	240	190	166	153,5	242											6,1
200	345	295	250	218	203,5	295	25				8						10,0
250	400	350	310	268	253,5	352		16,5	22	43				15°	90°	12	12,1
300	460	400	364	319	304,5	412					10	8					18,7
350	510	460	414	369	354,5	460	30						2,0	11°15'	90°	16	21,2
400	565	515	466	423	407,5	515											22,7
450	695	565	520	486	470,5	625	40	24	26	56	15	10		9°	90°	20	57,5
500	755	620	574	541	525,5	685											65,3

$P_y = 1,0 \text{ МПа (10 кгс/см}^2\text{)}$

Основные размеры фланцев, тип 02, исполнение 01
Размеры, мм

D_y	D_{H1}	D_1	D_2, H_9	d	B	R_1	R_2	n	Масса, кг
-------	----------	-------	------------	-----	-----	-------	-------	-----	-----------

$P_y=0,25; 0,6$ и $1,0$ МПа (2,5; 6 и 10 кгс/см²)

65	155	123	73,5	15	18	5	2	6	1,9
80	170	138	82,5					8	2,2
100	190	158	106,5					10	2,5
125	215	183	127,5		20	6		12	3,4
150	240	208	153,5					12	3,9

$P_y=0,25$ и $0,6$ МПа (2,5 и 6 кгс/см²)

200	295	264	203,5	15	25	6	3	12	6,6
250	365	327	253,5	17		8		14	10,0
300	430	386	304,5	22	30	10		16	15,8
350	480	436	354,5					16	17,8

$P_y=0,6$ МПа (6 кгс/см²)

400	530	486	407,5	22	30	8	3	16	19,7
450	580	536	470,5			10		18	19,5
500	635	591	525,5		32	20		23,2	

$P_y=1,0$ МПа (10 кгс/см²)

200	310	273	203,5	17	25	6	3	12	7,9
250	380	336	253,5	22		8		14	11,3
300	435	391	304,5		30			10	16
350	485	441	354,5	26		10			18
400	545	496	407,5		32			10	20
450	600	551	470,5	20		23,2			
500	650	601	525,5	32	26,2				

D_y	D_{h12}	D_1	$D_2 H9$	d	B	R_1	R_2	n	Масса, кг
$P_y = 1,6 \text{ МПа (16 кгс/см}^2\text{)}$									
65	170	132	73,5	17	24	5	2	8	3,1
80	185	147	82,5		26			4,0	
100	205	167	106,5		28	6		10	4,5
125	225	187	127,5		30	6		12	5,4
150	255	217	153,5	M20	32	8	3	14	6,3
200	325	281	203,5					16	10,5
250	390	341	253,5	M24	34			18	15,7
300	445	396	304,5					20	18,9
350	495	447	354,5	M27	42	10	20	22,6	
400	560	505	407,5					31,3	
450	610	555	470,5					35,4	
500	665	610	525,5					44,8	

Таблица 14

Основные размеры фланцев, тип 12, исполнение 01
Размеры, мм

D_y	D_{h12}	D_1	$D_2 H9$	d	B	R_1	R_2	n	Масса, кг	
$P_y = 0,25 \text{ и } 0,6 \text{ МПа (2,5 и } 6 \text{ кгс/см}^2\text{)}$										
65	160	130	73,5	14	18	5	2	4	1,9	
80	185	150	82,5	18				2,2		
100	205	170	106,5	18	20	6		8	2,5	
125	235	200	127,5					3,4		
150	260	225	153,5	22	25	8	3	3,9		
200	315	280	203,5					6,6		
250	370	335	253,5		30			10	12	9,9
300	435	395	304,5						16,7	
350	485	445	354,5	32	10	16	16	17,8		
400	535	495	407,5					19,9		
450	590	550	470,5					21,3		
500	640	600	525,5					23,8		

D_y	D h12	D_1	D_2 H9	d	B	R_1	R_2	n	Масса, кг
-------	---------	-------	----------	-----	-----	-------	-------	-----	--------------

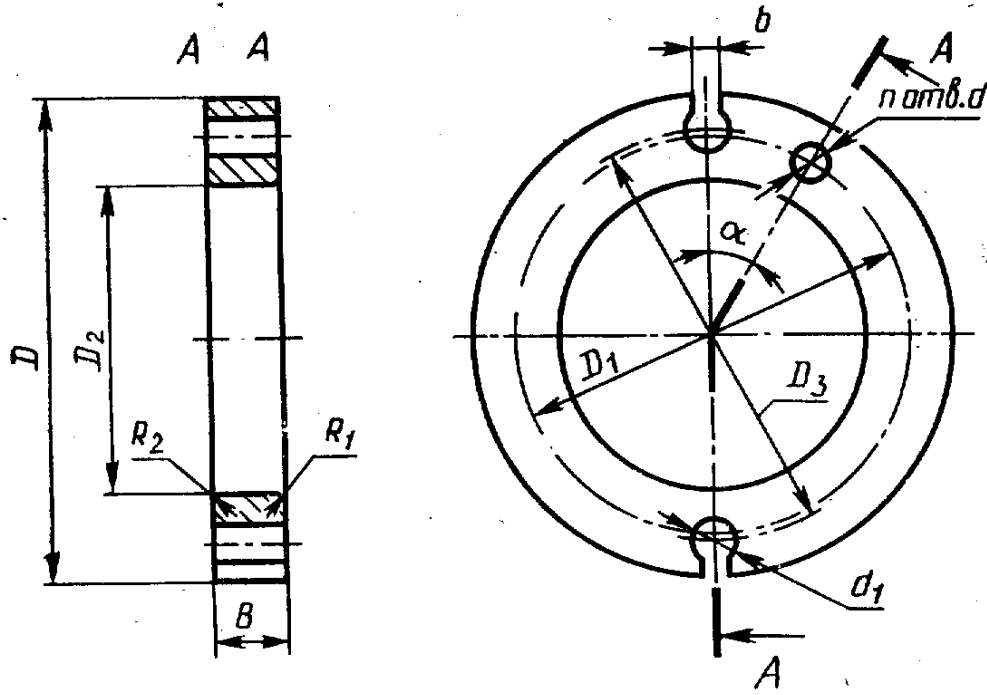
 $P_y = 1,0 \text{ МПа (10 кгс/см}^2\text{)}$

65	180	145	73,5	18	18	5	2	4	1,7
80	195	160	82,5						2,3
100	215	180	106,5						2,8
125	245	210	127,5						3,6
150	280	240	153,5	22	20	6	3	8	4,8
200	335	295	203,5						7,9
250	390	350	253,5						11,0
300	440	400	304,5						16,3
350	500	460	354,5	26	30	8	3	16	18,5
400	565	515	407,5						23,8
450	615	565	470,5						24,1
500	670	620	525,5						28,7
				18	24	5	2	4	2,9
80	195	160	82,5						3,9
100	215	180	106,5						5,5
125	245	210	127,5						6,3
150	280	240	153,5	22	28	6	3	8	7,0
200	335	295	203,5						11,1
250	405	355	253,5						16,2
300	460	410	304,5						19,8
350	520	470	354,5	26	32	8	3	16	21,5
400	580	525	407,5						32,3
450	640	585	470,5						36,3
500	710	650	525,5						47,0
				30	38	10	3	20	32,3
400	580	525	407,5						36,3
450	640	585	470,5						47,0
500	710	650	525,5						

 $P_y = 1,6 \text{ МПа (16 кгс/см}^2\text{)}$

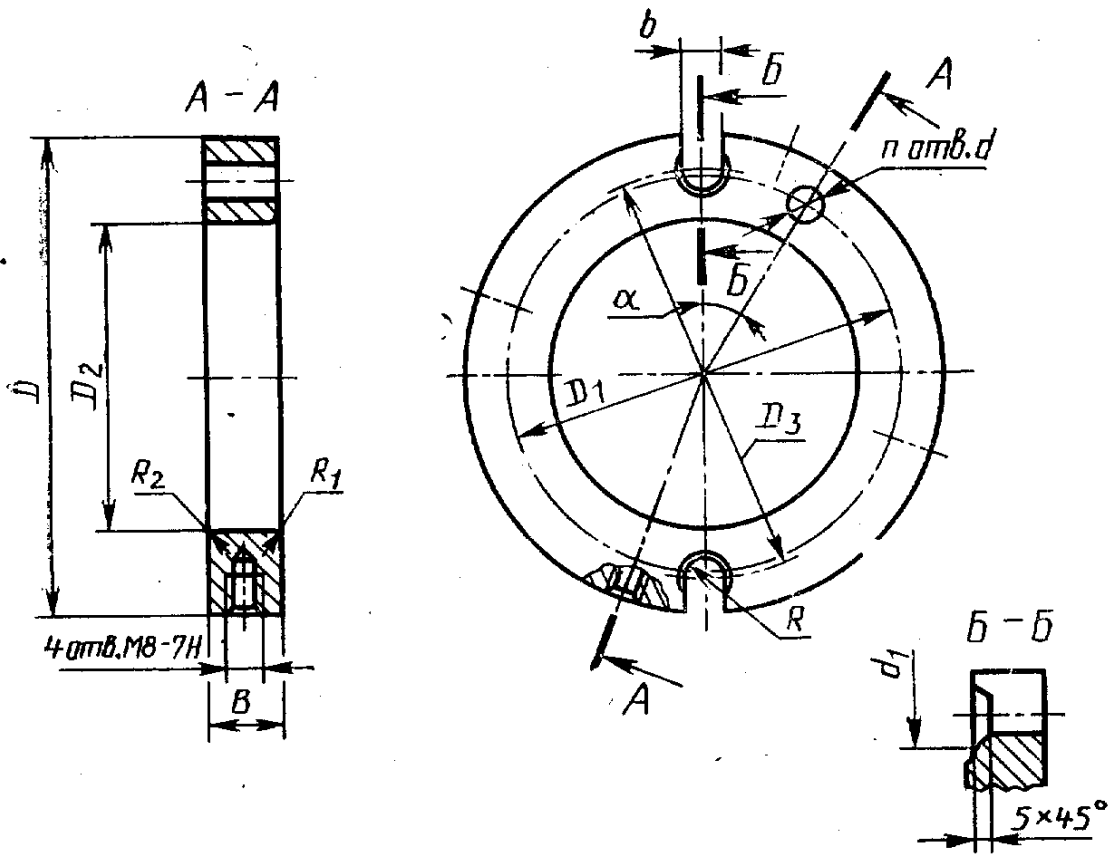
65	180	145	73,5	18	24	5	2	4	2,9
80	195	160	82,5						3,9
100	215	180	106,5						5,5
125	245	210	127,5						6,3
150	280	240	153,5	22	28	6	3	8	7,0
200	335	295	203,5						11,1
250	405	355	253,5						16,2
300	460	410	304,5						19,8
350	520	470	354,5	26	32	8	3	16	21,5
400	580	525	407,5						32,3
450	640	585	470,5						36,3
500	710	650	525,5						47,0
				30	38	10	3	20	32,3
400	580	525	407,5						36,3
450	640	585	470,5						47,0
500	710	650	525,5						

Свободный фланец с двумя узкими пазами, тип 02, 12, исполнение 02



Черт. 7

Свободный фланец с двумя широкими пазами, тип 02, 12, исполнение 03



Черт. 8

Таблица 15

Основные размеры фланцев, тип 02, исполнение 02

Размеры, мм

D_y	D_{H12}	D_1	$D_2 H9$	D_3	B	b	d	d_1	R_1	R_2	α	n	Масса, кг
$P_y = 0,25; 0,6$ и $1,0$ МПа ($2,5; 6$ и 10 кгс/см ²)													
65	180	123	73,5	142							30°	6	2,6
80	195	138	82,5	155	18				5		22°30'	8	3,1
100	215	158	106,5	175		12	15	26		2		3,5	
125	250	183	127,5	205							18°	10	5,2
150	280	208	153,5	235	20				6		15°	12	6,2

Таблица 16

Основные размеры фланцев, тип 12, исполнение 02

Размеры, мм

D_y	D_{H12}	D_1	$D_2 H9$	D_3	B	b	d	d_1	R_1	R_2	α	n	Масса, кг
$P_y = 1,0$ МПа (10 кгс/см ²)													
65	180	145	73,5	142							45°		2,5
80	195	160	82,5	155	18				5		22°30'	4	2,9
100	215	180	106,5	175		12	18	26		2		3,4	
125	250	210	127,5	205							8	5,2	
150	280	240	153,5	235	20				6			6,2	

Основные размеры фланцев, тип 02, исполнение 03

Размеры, мм

D_y	D_{h12}	D_1	D_2 Н9	D_3	B	R	d	d_1	R_1	R_2	α	n	Масса, кг
$P_y = 0,25; 0,6$ и $1,0$ МПа (2,5; 6 и 10 кгс/см ²)													
65	180	123	73,5	142							30°	6	2,5
80	195	138	82,5	155	18				5		22°30'	8	2,9
100	215	158	106,5	175		13	15	36		2			3,4
125	250	183	127,5	205							18°	10	5,2
150	280	208	153,5	235	20				6		15°	12	6,2

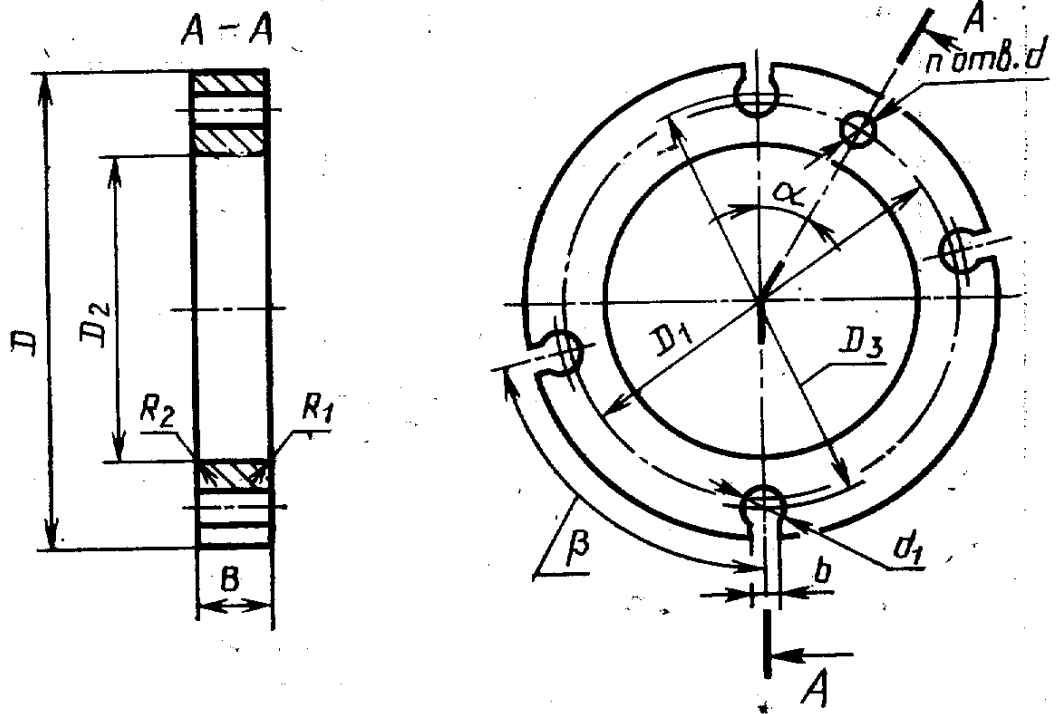
Таблица 18

Основные размеры фланцев, тип 12, исполнение 03

Размеры, мм

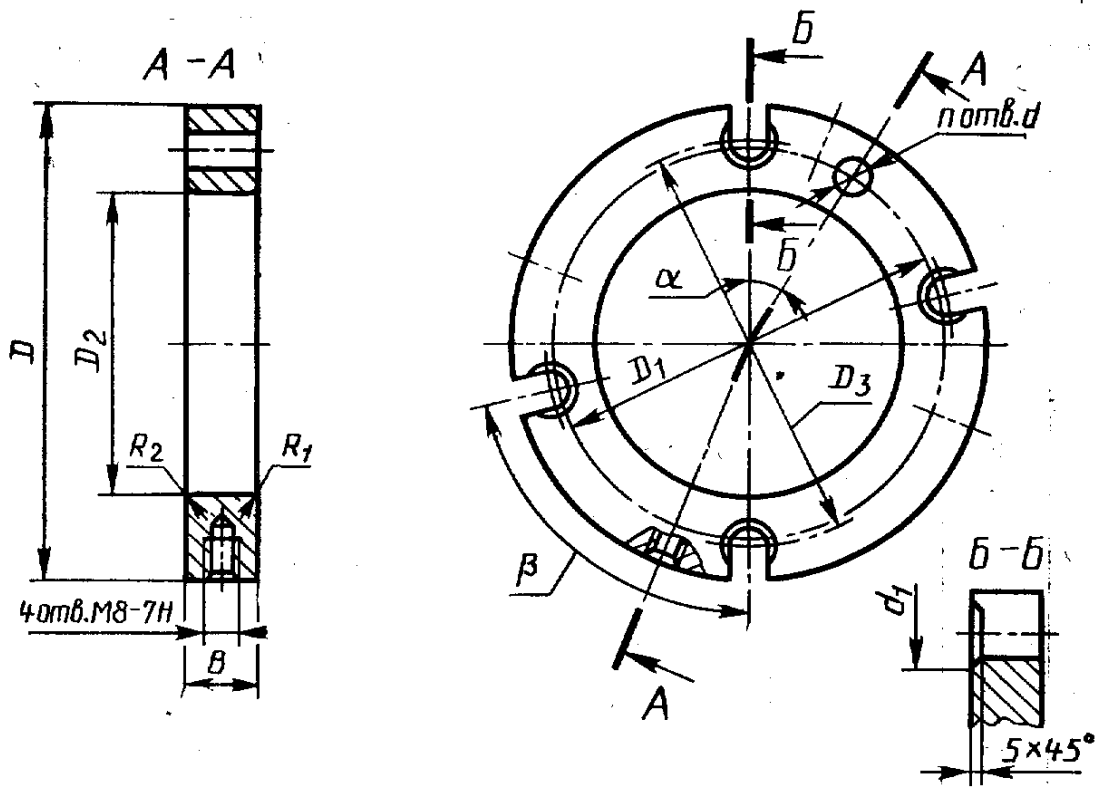
D_y	D_{h12}	D_1	D_2 Н9	D_3	B	R	d	d_1	R_1	R_2	α	n	Масса, кг
$P_y = 1,0$ МПа (10 кгс/см ²)													
65	180	145	73,5	142							45°		2,5
80	195	160	82,5	155	18				5		22°30'	4	2,9
100	215	180	106,5	175		13	18	36		2			3,4
125	250	210	127,5	205								8	5,2
150	280	240	153,5	235	20		22		6				6,2

Свободный фланец с четырьмя узкими пазами, тип 02, 12,
исполнение 04



Черт. 9

Свободный фланец с четырьмя широкими пазами, тип 02, 12,
исполнение 05



Черт. 10

Основные размеры фланцев, тип 02, исполнение 04

Размеры, мм

D_y	D_{h12}	D_1	$D_2 H9$	D_3	B	b	d	d_1	R_1	R_2	α	β	n	Масса, кг
200	345	273	203,5	295	25	16	17	6	6		15°	90°	12	10,7
250	400	336	253,5	352							12°51'	77°	14	12,9
300	460	391	304,5	412			22	33	8		11°15'	90°	16	16,8
350	510	441	354,5	460	30	18				3	10°	80°	18	22,3
400	560	496	407,5	510		20								24,0
450	695	551	470,5	625	35	25	26	48	10		9°	90°	20	51,4
500	755	601	525,5	685		28		52						57,2

 $P_y = 1,0 \text{ МПа (10 кгс/см}^2\text{)}$

D_y	D_{hi2}	D_1	$D_2 H_9$	D_3	B	b	d	d_1	R_1	R_2	α	β	n	Масса, кг
-------	-----------	-------	-----------	-------	-----	-----	-----	-------	-------	-------	----------	---------	-----	--------------

$P_y = 1,6 \text{ МПа (16 кгс/см}^2\text{)}$

200	350	281	203,5	300		16	M20		6		15°	90°	12	15,8
250	405	341	253,5	358		18		33			12°51'	77°	14	19,1
300	460	396	304,5	412	36	20	M24		8		11°15'	90°	16	23,2
350	515	447	354,5	465						3	10°	80°	18	24,5
400	585	505	497,5	535		25	M27	48			9°	90°	20	34,8
450	705	555	470,5	630	40	28		52	10		8°11'	82°	22	61,6
500	775	610	525,5	695										73,6

$P_y = 2,5 \text{ МПа (25 кгс/см}^2\text{)}$

200	390	291	203,5	335		20		42	6		15°	90°	12	25,0
250	470	346	253,5	400	40		M24				12°51'	77°	14	34,1
300	510	401	304,5	440	45	25		48	8		10°	80°	18	40,5
350	575	460	354,5	505						3				55,3
400	635	510	407,5	565	50	28	M27	52			9°	90°	20	60,8

Основные размеры фланцев, тип 12, исполнение 04
Размеры, мм

D_y	D_{H2}	D_1	$D_2 H9$	D_3	B	b	d	d_1	R_1	R_2	α	β	n	Масса, кг
200	345	295	203,5	295	25				6		22°30'	90°	8	10,4
250	400	350	253,5	352		16					15°	90°	12	12,7
300	460	400	304,5	412			22	33	8					19,4
350	510	460	354,5	460	30	18				3	11°15'	90°	16	22,3
400	565	515	407,5	515		20								24,0
450	695	565	470,5	625	35	25	26	48	10					51,4
500	755	620	525,5	685		28		52			9°	90°	20	57,2

$P_y = 1,0 \text{ МПа (10 кгс/см}^2\text{)}$

Продолжение табл. 20

D_y	D_{hl2}	D_1	D_2, H_9	D_3	B	b	d	d_1	R_1	R_2	α	β	n	Масса, кг
-------	-----------	-------	------------	-------	-----	-----	-----	-------	-------	-------	----------	---------	-----	--------------

$P_y = 1,6 \text{ МПа (16 кгс/см}^2\text{)}$

200	350	295	203,5	300		16	22		6					15,8
250	405	355	253,5	358		18		33			15°	90°	12	19,1
300	460	410	304,5	412	36	20	26		8					23,2
350	520	470	254,5	470		25		48		3	11°15'	90°	16	24,5
400	585	525	407,5	535		28	30							34,8
450	705	585	470,5	630	40		33	52	10		9°	90°	20	61,6
500	775	650	525,5	695										73,6

$P_y = 2,5 \text{ МПа (25 кгс/см}^2\text{)}$

200	390	310	203,5	335		20	26	42	6					25,0
250	470	370	253,5	400	40						15°	90°	12	34,1
300	510	430	304,5	440	45	25	30	48	8					40,5
350	575	490	354,5	505	50		33			3	11°15'	90°	16	55,3
400	635	550	407,5	565		28	36	52						60,8

Основные размеры фланцев, тип 02, исполнение 05
Размеры, мм

D_y	D_{H12}	D_1	$D_s, H9$	D_s	B	R	d	d_1	R_1	R_2	α	β	n	Масса, кг
200	345	273	203,5	295	25	17	6	15°	90°	12	10,4			
250	400	336	253,5	352	30	22	8	12°51'	77°	14	12,6			
300	460	391	304,5	412	35	26	10	11°15'	90°	16	19,2			
350	510	441	254,5	460	35	26	10	10°	80°	18	22,0			
400	560	496	407,5	510	35	26	10	9°	90°	20	23,6			
450	695	551	470,5	625	35	26	10	9°	90°	20	51,3			
500	755	601	525,5	685	35	26	10	9°	90°	20	58,2			

$P_y = 1,0 \text{ МПа (10 кгс/см}^2\text{)}$

D_y	D_{h12}	D_1	$D_2 H9$	D_3	B	R	d	d_1	R_1	R_2	α	β	n	Масса, кг
200	350	281	203,5	300			M20		6		15°	90°	12	15,4
250	405	341	253,5	358		16,5	M24	43			12°51'	77°	14	18,9
300	460	396	304,5	412	36				8		11°15'	90°	16	22,6
350	515	447	354,5	465						3	10°	80°	18	26,8
400	585	505	407,5	535		24,0	M27	56			9°	90°	20	34,6
450	705	555	470,5	630	40				10		8°11'	82°	22	61,5
500	775	610	525,5	695		26,0		61						74,6

$P_y = 1,6$ МПа (16 кгс/см²)

$P_y = 2,5$ МПа (25 кгс/см²)

200	390	291	203,5	335		21,0		51	6		15°	90°	12	23,8
250	470	346	253,5	400	40		M24				12°51'	77°	14	32,8
300	510	401	304,5	440	45	24,0		56	8		10°	80°	18	39,5
350	575	460	354,5	505	50		M27			3	9°	90°	20	55,2
400	635	510	407,5	565		26,0		61						64,0

Основные размеры фланцев, тип 12, исполнение 05

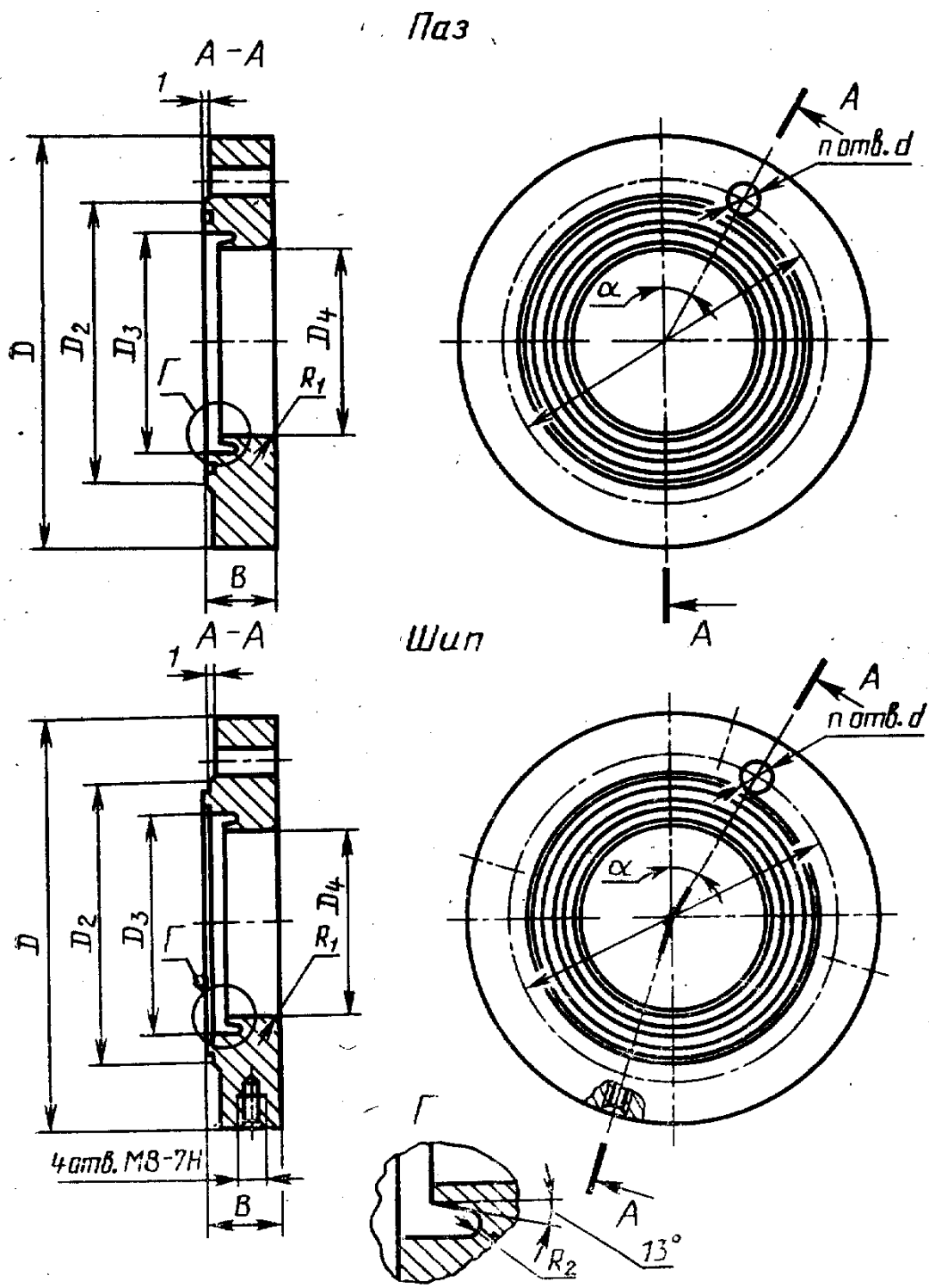
Размеры, мм

D_y	D_{H12}	D_1	$D_2 H9$	D_3	B	R	d	d_1	R_1	R_2	α	β	n	Масса, кг
-------	-----------	-------	----------	-------	-----	-----	-----	-------	-------	-------	----------	---------	-----	--------------

 $P_y = 1,0 \text{ МПа (10 кгс/см}^2\text{)}$

200	345	295	203,5	295	25	16,5	22	6	6	3	22°30'	90°	8	10,4
250	400	350	253,5	352	30	16,5	22	43	8	3	15°	90°	12	12,7
300	460	400	304,5	412	30	16,5	22	43	8	3	11°15'	90°	16	19,4
350	510	460	354,5	460	30	16,5	22	43	8	3	11°15'	90°	16	22,3
400	565	515	407,5	515	35	24,0	26	56	10	3	9°	90°	20	24,0
450	695	565	470,5	625	35	24,0	26	56	10	3	9°	90°	20	51,3
500	755	620	525,5	686	35	26,0	26	61	10	3	9°	90°	20	58,2

Приварной фланец с уплотнительной поверхностью «шип-паз», тип 03, 13, исполнение 01, 02



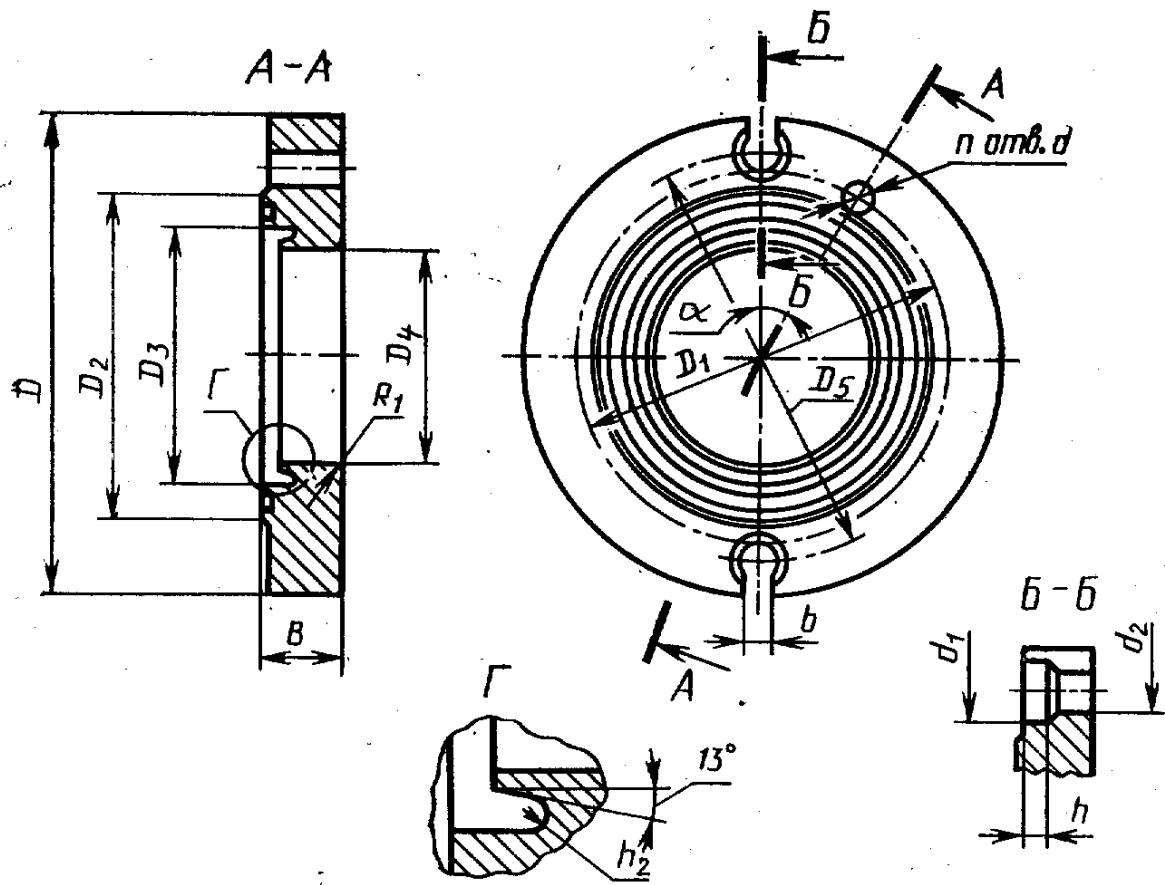
Черт. 11

Основные размеры фланцев, тип 13, исполнение 01, 02
 Размеры, мм

D _y	D h12	D ₁	D ₂	D ₃	D ₄ H9	B		d	R ₁	R ₂	n	Масса, кг	
						шин	паз					с шином	с пазом
65	180	145	122	85	73,5	27	24	18	5	1,5	4	3,6	3,4
80	195	160	133	94	82,5	28	—	—	6	—	8	4,0	3,8
100	215	180	158	118	106,5	30	26	—	8	—	12	3,9	—
125	245	210	184	139	127,5	—	—	—	—	—	—	5,1	4,9
150	280	240	212	165	153,5	—	—	—	—	—	—	5,9	4,8
200	335	295	268	218	203,5	—	—	—	—	—	—	9,2	8,3
250	390	350	320	268	253,5	—	—	—	—	—	—	14,0	13,8

P_y = 1,0 МПа (10 кгс/см²)

Приварной фланец с уплотнительной поверхностью «шип-паз» с двумя узкими пазами, тип 03, 13, исполнение 03, 04



Черт. 12

Основные размеры фланцев, тип 03, исполнение 03, 04

Размеры, мм

D_y	D	D_{H2}	D_1	D_2	D_3	D_4	D_5	D_6	D_7	D_8	D_9	D_{10}	D_{11}	d_1	d_2	R_1	R_2	h	α	n	Масса, кг
65	200		137	118	85	73,5	156														4,4
80	210		152	130	94	82,5	168	24	12	17	36	26	5	1,5	10	22°30'			8	4,8	

$P_y = 0,6; 1,0; 1,6$ и $2,5$ МПа (6; 10; 16 и 25 кгс/см²)

$P_y = 1,0$ МПа (10 кгс/см²)

125	250		183	165	139	127,5	205	24	12	15	36	26	6	1,5	4	18°			10	6,0
150	280		208	190	165	153,5	235												12	7,3
200	363		273	250	218	203,5	315	29	18	17	43	33	8	2,0	8	15°			14	14,9
250	425		336	310	268	253,5	374		20	22			8			12°51'			14	19,0

Основные размеры фланцев, тип 13, исполнение 03, 04
Размеры, мм

D_y	D	h_{12}	D_1	D_2	D_3	D_4	H_9	D_5	B	b	d	d_1	d_2	R_1	R_2	h	α	n	Масса, кг
-------	-----	----------	-------	-------	-------	-------	-------	-------	-----	-----	-----	-------	-------	-------	-------	-----	----------	-----	--------------

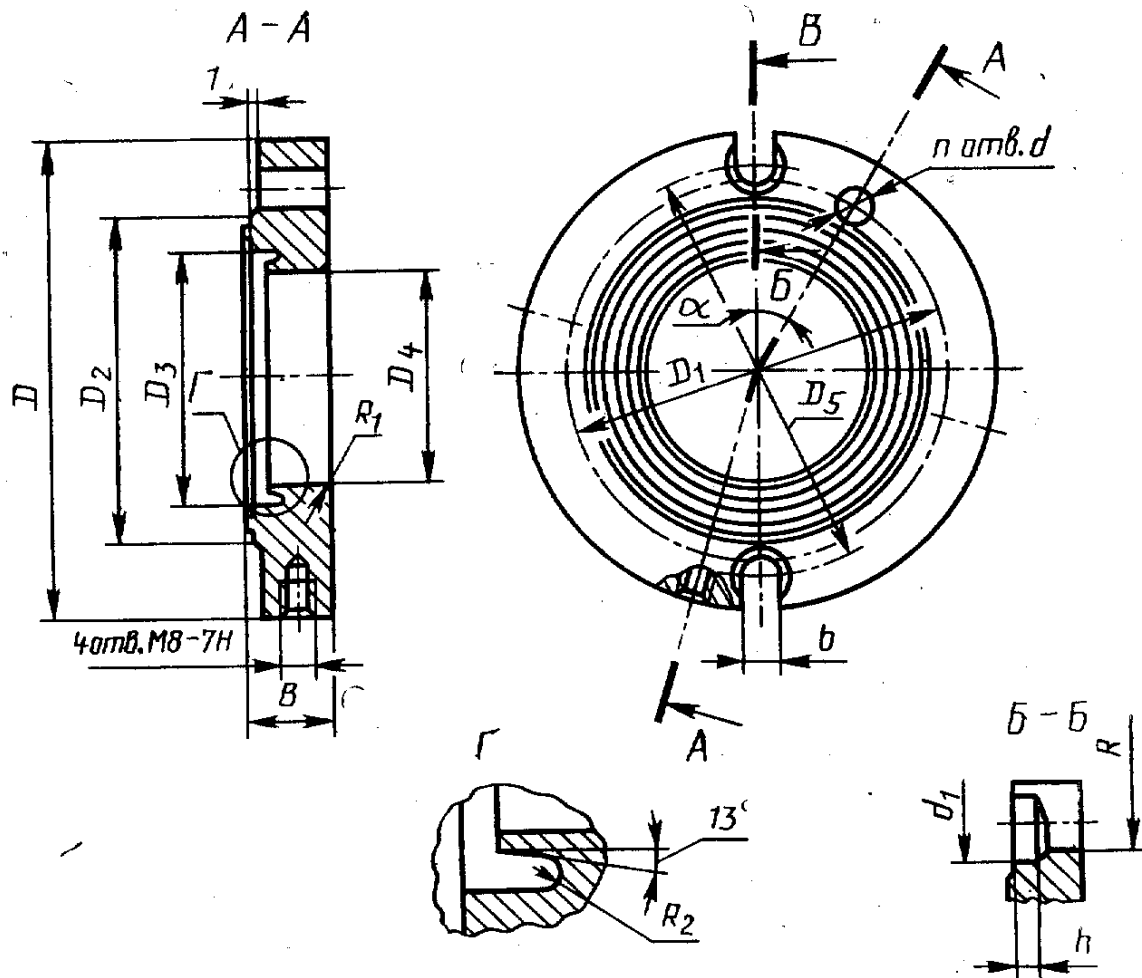
$P_y = 1,0$ и $1,6$ МПа (10 и 16 кгс/см²)

65	200		145	122	85	73,5	156										45°		4,4
80	210		160	133	94	82,5	168	24	12	18	36	26	5	1,5	10		22°30'	4	4,8

$P_y = 1,0$ МПа (10 кгс/см²)

125	250		210	184	139	127,5	205			18									6,0
150	280		240	212	165	153,5	235	24	12	36	26	6	1,5	4			22°30'	8	7,3
200	363		295	268	218	203,5	315			22									14,9
250	425		350	320	268	253,5	374	29	18	43	33	8	2,0	8			15°	12	19,0

Приварной фланец с уплотнительной поверхностью «шип-паз» с двумя широкими пазами, тип 03, 13, исполнение 05, 06



Черт. 13

Основные размеры фланцев, тип 03, исполнение 05, 06

Размеры, мм

D_y	D_{H12}	D_1	D_2	D_3	D_4	D_{4H9}	D_5	B	R	b	d	d_1	R_1	R_2	n	h	α	Масса, кг	
$P_y=0,6; 1,0; 1,6$ и $2,5$ МПа (6; 10; 16 и 25 кгс/см ²)																			
65	200	137	118	85	73,5	156													4,3
							27		13	25	17	36	5	1,5	8	10	22°30'		4,7
80	210	152	130	94	82,5	168													4,7
$P_y=1,0$ МПа (10 кгс/см ²)																			
100	220	158	138	—	106,5	175	28	13	—	25			5		8			22°30'	4,7
										12									4,8
125	250	153	164	139	127,5	205				25	15	36		1,5	10	10	18°		6,5
									13										
150	280	208	190	165	153,5	235	30						6		12		15°		7,8
200	363	278	250	218	203,5	315					17								13,0
										33		43		2,0		9			
250	425	336	310	268	253,5	374		16,5			22		8	14			12°51'		16,5

Основные размеры фланцев, тип 13, исполнение 05, 06

Размеры, мм

D_y	D_{h12}	D_1	D_2	D_3	D_4 Н9	D_5	B	R	b	d	d_1	R_1	R_2	n	k	α	Масса, кг
-------	-----------	-------	-------	-------	----------	-------	-----	-----	-----	-----	-------	-------	-------	-----	-----	----------	-----------

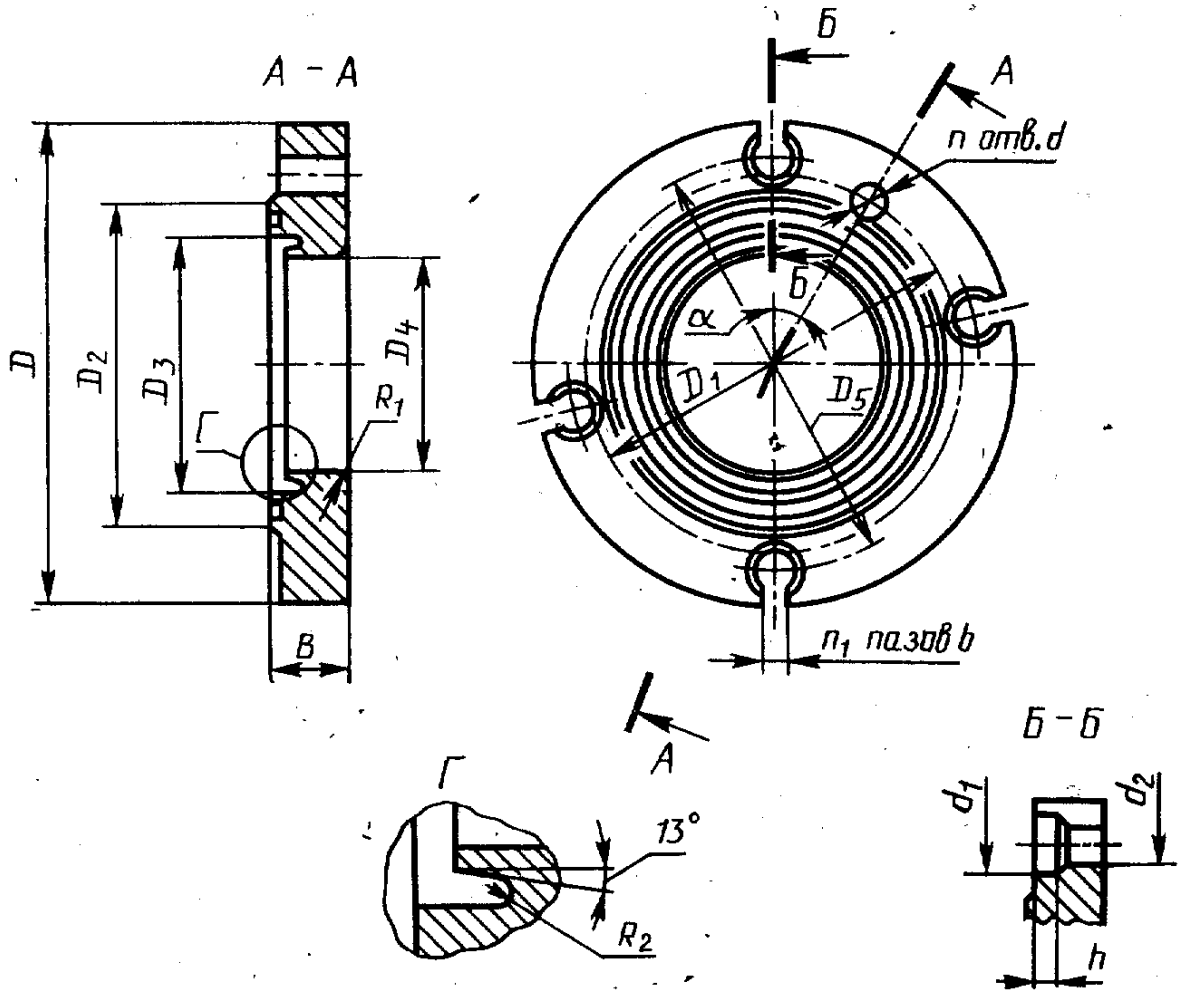
$P_y = 1,0$ и $1,6$ МПа (10 и 16 кгс/см²)

65	200	145	118	85	73,5	156										45°	4,4
80	210	160	130	94	82,5	168	27	13	25	18	36	5	1,5	4	10	22°30'	4,8

$P_y = 1,0$ МПа (10 кгс/см²)

100	220	180	158	118	106,5	175	28	13	25	18		5					4,7
125	250	210	184	139	127,5	205					36		1,5		10		4,8
150	280	240	212	165	153,5	235	30	13	25			6		8		22°30'	6,5
200	363	295	268	218	203,5	315				22					9		7,8
250	425	350	320	268	253,5	374		16,5	33		43		2,0			15°	13,0
												8		12			16,5

Приварной фланец с уплотнительной поверхностью «шип-паз» с узкими пазами, тип 03, 13, исполнение 07, 08



Черт. 14

D_y	D_{H12}	D_1	D_2	D_3	D_4	D_5	D_4, H_9	D_5	B	b	d	d_1	d_2	R_1	R_2	h	α	n	n_1	Масса, кг
65	225	146	122	87	73,5	180	32									5	22°30'	8	4	7,3
80	230	161	136	96	82,5	185	34			12	22	36	26	5						9,0
100	260	186	160	120	106,5	210	45			16					1,5	9	18°	10		12,6
125	285	216	188	142	127,5	240						43	33						5	15,2
150	350	246	218	168	153,5	295	46			20	26			6			15°	12	6	26,2
200	425	320	286	221	203,5	370	53				29	51	42			10				48,0
250	495	375	342	273	253,5	425	62			25	33	56	48	8	2,0	15	12°51'	14	7	58,3

$P_y = 6,3 \text{ МПа (63 кгс/см}^2\text{)}$

Основные размеры фланцев, тип 13, исполнение 07, 08
Размеры, мм

D_y	D	h_2	D_1	D_2	D_3	D_4	D_5	D_6	D_7	D_8	D_9	D_{10}	B	b	d	d_1	d_2	R_1	R_2	h	α	n	n_1	Масса, кг
-------	-----	-------	-------	-------	-------	-------	-------	-------	-------	-------	-------	----------	-----	-----	-----	-------	-------	-------	-------	-----	----------	-----	-------	--------------

$P_y = 2,5$ МПа (25 кгс/см²)

125	270		220	184	141	127,5	218	26	16	26	43	33	6	1,5	10			6		9	22°30'	8		5,9
150	305		250	212	167	153,5	250											6						10,8
200	390		310	278	219	203,5	335	30	20										2,0		15°	12	4	22,3
250	470		370	335	270	253,5	400	36	25	30	56	48	8		15			8						29,5

$P_y = 4,0$ МПа (40 кгс/см²)

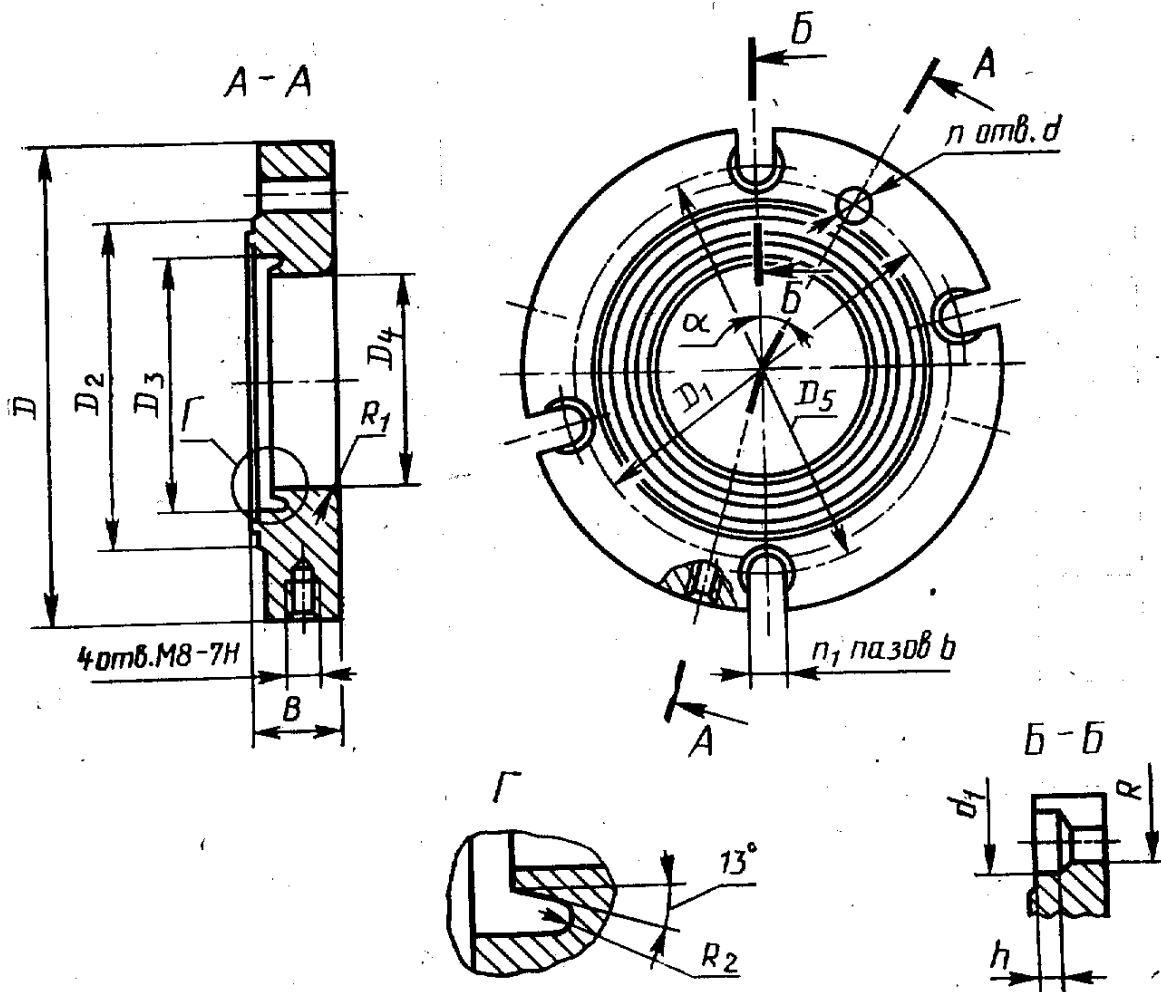
65	205		145	118	87	73,5	160	29	12	18	36	26	5	5				5		5				6,0	
80	210		160	130	96	82,5	165																		6,2
100	260		190	158	120	106,5	210	40	16	22	43	33		1,5	9						22°30'	8		11,2	
125	270		220	183	142	127,5	220	41	18	26														13,6	
150	330		250	212	168	153,5	275											6						20,0	
200	390		320	285	221	203,5	335	43	20	30	51	42			10				2,0		15°	12	7	27,0	
250	470		385	345	273	253,5	400	52	25	33	56	48	8					8						47,0	

Продолжение табл. 30

D_y	D_{h12}	D_1	D_2	D_3	$D_4, H9$	D_5	B	b	a	d_1	d_2	R_1	R_2	h	α	n	n_1	Масса, кг	
65	225	160	122	87	73,5	180	32												
80	230	170	136	96	82,5	185	34	12	22	36	26	5		5			4		7,3
100	260	200	160	120	106,5	210	45	16	26				1,5	9	22°30'	8			12,6
125	285	240	188	142	127,5	240	46		30	43	33						5		15,2
150	350	280	218	168	153,5	295		20	33			6					6		26,2
200	425	345	286	221	203,5	370	53			51	42			10					48,0
250	495	400	342	273	253,5	425	62	25	39	56	48	8	2,0	15	15°	12	7		58,3

$P_y = 6,3 \text{ МПа (63 кгс/см}^2\text{)}$

Приварной фланец с уплотнительной поверхностью «шип-паз» с широкими пазами, тип 03, 13, исполнение 09, 10



Черт. 15

С

4

Основные размеры фланцев, тип 03, исполнение 09, 10

Размеры, мм

D_y	D'_{h12}	D_1	D_2	D_3	D_4	D_5	D_6	D_7	D_8	D_9	D_{10}	D_{11}	D_{12}	R_1	R_2	h	α	n	n_1	Масса, кг
125	270	196	172	141	127,5	218	30	16,5	M20	43	6	1,5	10	18°	10	10	8,8			
150	305	226	200	167	153,5	250	35	16,5	M20	43	6	1,5	10	18°	10	10	10,6			
200	390	291	260	219	203,5	335	40	24,0	M24	56	8	2,0	14	12°51'	14	14	21,4	4		
250	470	346	316	270	253,5	400	40	24,0	M24	56	8	2,0	14	12°51'	14	14	31,6	4		

 $P_y=2,5$ МПа (25 кгс/см²) $P_y=4,0$ МПа (40 кгс/см²)

65	205	137	118	87	73,5	160	32	13,0	17	36	5	1,5	8	22°30'	8	8	5,8			
80	210	152	130	96	82,5	165	44	13,0	22	43	5	1,5	8	22°30'	8	8	6,0	4		
100	260	181	158	120	106,5	210	45	16,5	M20	43	6	1,5	10	18°	10	10	11,8	5		
125	270	206	183	142	127,5	220	45	16,5	M20	43	6	1,5	10	18°	10	10	11,5	5		
150	330	236	212	168	153,5	275	47	21,0	M24	51	8	2,0	14	12°51'	14	14	18,5	6		
200	390	296	268	221	203,5	335	47	21,0	M24	51	8	2,0	14	12°51'	14	14	24,0	7		
250	470	360	326	273	253,5	400	56	24,0	M27	56	8	2,0	14	12°51'	14	14	42,0	7		

D_y	D_{H12}	D_1	D_2	D_3	$D_4, H9$	D_5	B	R	d	d_1	R_1	R_2	h	α	n	n_1	Масса, кг
65	225	146	122	87	73,5	180	35	13,0	22	36	5		5	22°30'	8	4	7,0
80	230	161	136	96	82,5	185	37										8,5
100	260	186	160	120	106,5	210	49				1,5		9	18°	10		13,3
125	285	216	188	142	127,5	240	50	16,5	26	43						5	14,5
150	350	246	218	168	153,5	295					6		10	15°	12	6	25,0
200	425	320	286	221	203,5	370	57	21,0	29	51					14	7	48,0
250	495	375	342	273	253,5	425	66	24,0	33	56	8	2,0	15	12°51'			55,0

$P_y = 6,3 \text{ МПа (63 кгс/см}^2\text{)}$

Основные размеры фланцев, тип 13, исполнение 09, 10

Размеры, мм

D_y	D_{h12}	D_1	D_2	D_3	D_4	D_5	B	R	d	d_1	R_1	R_2	h	α	n	n_1	Масса, кг
-------	-----------	-------	-------	-------	-------	-------	-----	-----	-----	-------	-------	-------	-----	----------	-----	-------	--------------

 $P_y = 2,5$ МПа (25 кгс/см²)

125	270	220	184	141	127,5	218	30	16,5	26	43	6	1,5	10	22°30'	8	4	8,8
150	305	250	212	167	153,5	250	35	16,5	26	43	6	1,5	9	22°30'	8	4	10,6
200	390	310	278	219	203,5	335	40	24	30	56	8	2,0	15	15°	12	4	21,4
250	470	370	335	270	253,5	400	40	24	30	56	8	2,0	15	15°	12	4	31,6

 $P_y = 4,0$ МПа (40 кгс/см²)

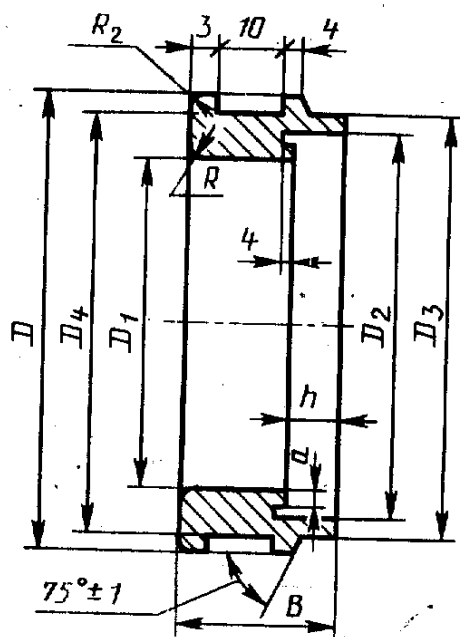
65	205	145	118	87	73,5	160	32	13,0	18	36	5	1,5	5	22°30'	4	4	5,8
80	210	160	130	96	82,5	165	44	13,0	18	36	5	1,5	9	22°30'	4	4	6,0
100	260	190	158	120	106,5	210	45	16,5	22	43	6	1,5	9	18°	8	5	11,8
125	270	220	183	142	127,5	220	45	16,5	26	43	6	1,5	9	18°	8	5	11,5
150	330	250	212	168	153,5	275	47	21,0	30	51	8	2,0	10	15°	12	6	18,5
200	390	320	285	221	203,5	335	56	24,0	33	56	8	2,0	10	12°51'	12	7	24,0
250	470	385	345	273	253,5	400	56	24,0	33	56	8	2,0	10	12°51'	12	7	42,0

D_y	D_{h12}	D_1	D_2	D_3	$D_1 H_9$	D_4	B	R	d	d_1	R_1	R_2	h	α	n	n_1	Масса, кг	
$P_y = 6,3 \text{ МПа (63 кгс/см}^2\text{)}$																		
65	225	160	122	87	73,5	180	35	13,0	22	36	5		5	22°30'			7,0	
80	230	170	136	96	82,5	185	37				5				4	4	8,5	
100	260	200	160	120	106,5	210	49		26			1,5	9	18°	8		13,3	
125	285	240	188	142	127,5	240		16,5	30							5	14,5	
150	350	280	218	168	153,5	295	50			43	6					6	25,0	
200	425	345	286	221	203,5	370	57	21,0	33	51			10	15°			48,0	
250	495	400	342	273	253,5	425	66	24,0	39	56	8	2,0	15	12°54'	12	7	55,0	

Пример условного обозначения фланца тип 01, исполнение 01 с условным проходом 65 мм на условное давление 1,0 МПа (10 кгс/см²):

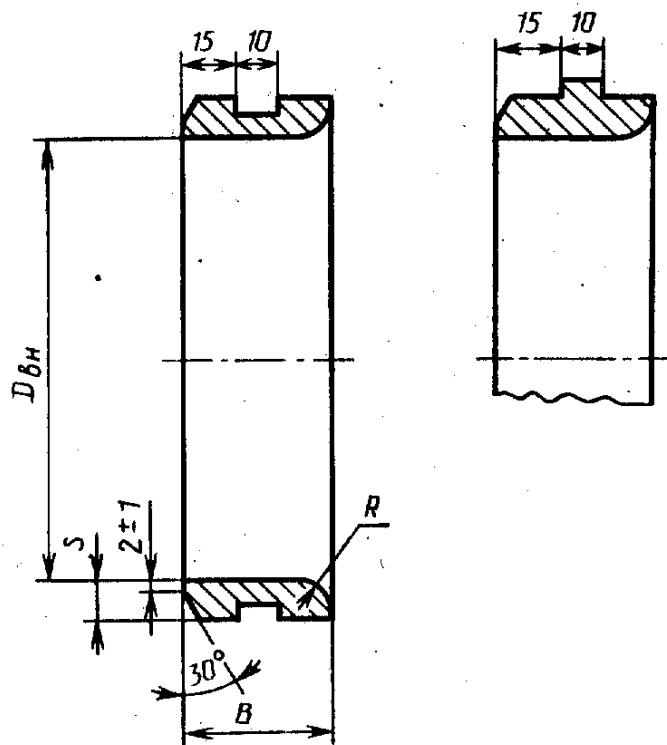
Фланец Ф01.01—65—10 ГОСТ Р 50392—92

Присоединительный патрубок, тип 04, исполнение 01—03



Черт. 16

Присоединительный патрубок, тип 04,
исполнение 04, 05



Черт. 17

D_y	D	$D_1, Н9$	D_2	D_3	D_4	B	h	R	a	Масса, кг
-------	-----	-----------	-------	-------	-------	-----	-----	-----	-----	-----------

P_y от 0,1 до 2,5 МПа (от 1 до 25 кгс/см²)

400	466	407,5	423	416	456				2,0	6,7
									3,0	
									3,5	
									4,0	
450	530	471	487	518	520	32	14	8	2,0	7,8
									3,0	
									3,5	
									4,0	
500	585	526	542	565	575				2,0	8,7
									3,0	
									3,5	
									4,0	

$P_y=4,0$ и $6,3$ МПа (40 и 63 кгс/см²)

100	149	106,5	118	129	139	25	10	5	2,5	1,1
125	171	127,5	140	151	161	28	12	6	3,0	1,7
150	197	153,5	166	177	187					2,0
200	261	203,5	218	241	251				4,0	3,2
250	312	253,5	269	296	302	32	14	8	4,5	4,4
300	363	304,5	320	343	353				5,0	5,2
			321							
350	413	354,5	370	393	403	4,5	5,9			
			371				5,0			

D_y	D	D_1 Н9	D_2	D_3	D_4	B	h	R	a	Масса, кг
-------	-----	----------	-------	-------	-------	-----	-----	-----	-----	-----------

$P_y = 4,0$ и $6,3$ МПа (40 и 63 кгс/см²)

400	466	407,5	423	446	456	32	14	8	4,5	6,7
			424						5,0	
450	530	471	487	518	520				5,5	7,8
			488							
500	585	526	542	565	575				5,0	8,7
			543							

$P_y = 10$ МПа (100 кгс/см²)

100	157	106,5	118	137	147	40	24	5	1,9	
125	179	127,5	140	159	169			2,0	2,3	
150	205	153,5	166	185	195			6	2,6	
200	267	203,5	218	247	257		2,5	4,7		
250	318	253,5	269	298	308		22	8	5,7	
300	268	304,5	320	349	359				3,0	6,9
350	419	354,5	370	399	409				8,0	
400	482	407,5	423	462	472		28	4,0	11,4	
450	546	471,0	487	526	536				13,3	
500	601	526,0	542	581	591	14,6				

Основные размеры присоединительных патрубков, тип 04, исполнение 04, 05

Размеры, мм

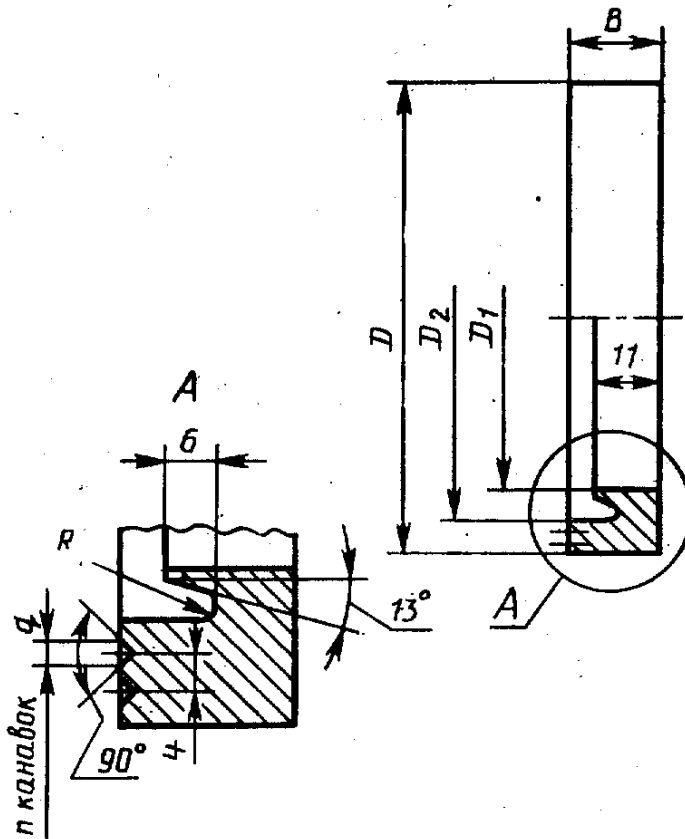
D_y	D_{BH}	B	s	R	Масса, кг
P_y от 0,1 до 1,6 МПа (от 1 до 16 кгс/см ²)					
600	617	55	6	6	5,2
700	721			7	6,1
800	821			8	6,9
900	921			8	7,8
1000	1025		8	10	10,5
1200	1227				12
1300	1327			10	14,3
1400	1427			12	23,1
$P_y = 2,5$ МПа (25 кгс/см ²)					
600	617	55	10	6	8,5
700	721			7	10,2
800	821			8	11,8
900	921			8	12,7
1000	1025	60	15	8	23,0
1200	1227				27,6
1300	1327			26,3	
1400	1427			65	20

D_y	$D_{вн}$	B	s	R	Масса, кг
$P_y = 4,0 \text{ МПа (40 кгс/см}^2\text{)}$					
600	617	60	15	6	12,2
700	721			7	16,3
800	821			8	18,4
900	921			8	20,7
1000	1025	65	20	8	33,4
1200	1227			8	39,9
1300	1327			10	43,1
1400	1427	75	25	10	67,0

Пример условного обозначения присоединительно-го патрубка типа 04, исполнения 02 с условным проходом 400 мм на условное давление 1,0 МПа (10,0 кгс/см²):

Патрубок П04.02—400—10 ГОСТ Р 50392—92

Уплотнительное кольцо, тип 05, 06, исполнение 01



Черт. 18

Основные размеры уплотнительных колец, тип 05, исполнение 01

Размеры, мм

D_y	D	D_1 Н9	D_2	n	q	R	B	Масса, кг
-------	-----	----------	-------	-----	-----	-----	-----	-----------

 $P_y = 0,25; 0,6$ и $1,0$ МПа (2,5; 6 и 10 кгс/см²)

65	104	73,5	85	2	1,0	1,5	15	0,44
80	118	82,5	94					0,59
100	138	106,5	118				20	0,65
125	164	127,5	139					0,97
150	190	153,5	165					1,06

 $P_y = 0,25$ и $0,6$ МПа (2,5 и 6 кгс/см²)

200	247	203,5	217	2	1,0	2,0	15	1,72
250	306	253,5	267		1,5			2,53
300	360	304,5	318	3	1,5			3,18
350	410	354,5	369					3,71

 $P_y = 0,6$ МПа (6 кгс/см²)

400	460	407,5	422	3	1,5	2,0	15	3,90
450	513	470,5	485					3,72
500	568	525,5	540					4,11

 $P_y = 1,0$ МПа (10 кгс/см²)

200	250	203,5	218	2	1,5	2,0	15	1,79				
250	310	253,5	268					2,74				
300	364	304,5	319					3	1,5	2,0	15	3,44
350	414	354,5	369									3,81
400	466	407,5	422	3	1,5	2,0	15	4,34				
450	520	470,5	486					4,19				
500	574	525,5	541					4,45				

D_y	D	D_1 Н9	D_2	n	q	R	B	Масса, кг		
$P_y = 1,6$ МПа (16 кгс/см ²)										
65	110	73,5	85	2	1,5	1,5	15	0,56		
80	126	82,5	94					0,77		
100	146	106,5	119				3	2,0	20	0,86
125	168	127,5	140							1,02
150	196	153,5	166						1,27	
200	254	203,5	219						1,97	
250	312	253,5	269						2,84	
300	366	304,5	321						3,53	
350	418	354,5	371						4,29	
400	472	407,5	425						4,86	
450	522	470,5	488	4,41						
500	578	525,5	543	4,92						

$P_y = 1,0$ МПа (10 кгс/см²)

450	520	470,5	486	3	1,5	2,0	20	5,10
500	574	525,5	541					5,43

$P_y = 1,6$ МПа (16 кгс/см²)

450	522	470,5	488	3	1,5	2,0	20	5,16
500	578	525,5	543					5,85

$P_y = 2,5$ МПа (25 кгс/см²)

200	260	203,5	221	3	1,5	2,0	20	2,72
250	316	253,5	271					3,70
300	370	304,5	322					4,70
350	426	354,5	372					5,96
400	476	407,5	426					6,41

Основные размеры уплотнительных колец, тип 06, исполнение 01

Размеры, мм

D_y	D	D_1 Н9	D_2	n	q	R	B	Масса, кг
-------	-----	----------	-------	-----	-----	-----	-----	-----------

 $P_y = 0,25$ и $0,6$ МПа ($2,5$ и 6 кгс/см²)

65	110	73,5	85	2	1,0	1,5	15	0,51
80	127	82,5	94				20	0,60
100	147	106,5	118				0,85	
125	177	127,5	139				0,92	
150	202	153,5	165		1,5	2,0	15	1,30
200	257	203,5	217				1,62	
250	312	253,5	267				2,83	
300	368	304,5	318				3,42	
350	428	354,5	369	3			4,00	

 $P_y = 0,6$ МПа (6 кгс/см²)

400	468	407,5	422	3	1,5	2,0	15	4,19
450	522	470,5	485				4,41	
500	572	525,5	540				4,80	

 $P_y = 1,0$ и $1,6$ МПа (10 и 16 кгс/см²)

65	122	73,5	85	2	1,5	1,5	15	0,71
80	137	82,5	94				0,85	
100	157	106,5	118				0,92	
125	187	127,5	139				1,03	
150	213	153,5	165				1,26	
200	268	203,5	218				15	1,51

D_y	D	D_1 Н)	D_2	n		R	B	Масса, кг
-------	-----	----------	-------	-----	--	-----	-----	--------------

 $P_y = 1,0 \text{ МПа (10 кгс/см}^2\text{)}$

250	323	253,5	268	2	1,5	2,0	15	2,81
300	373	304,5	319					3,52
350	433	354,5	369	3				4,04
400	483	407,5	422					4,57
450	533	470,5	486					4,62
500	588	525,5	541					4,90

 $P_y = 1,6 \text{ МПа (16 кгс/см}^2\text{)}$

250	323	253,5	269	3	1,5	2,0	15	2,91
300	378	304,5	321					3,60
350	438	354,5	371					4,44
400	489	407,5	425					4,98
450	549	470,5	488					5,00
500	610	525,5	543					5,23

 $P_y = 1,0 \text{ МПа (10 кгс/см}^2\text{)}$

450	533	470,5	486	3	1,5	2,0	20	5,26
500	588	525,5	541					5,73

 $P_y = 1,6 \text{ МПа (16 кгс/см}^2\text{)}$

450	552	470,5	488	3	1,5	2,0	20	5,48
500	616	525,5	543					6,12

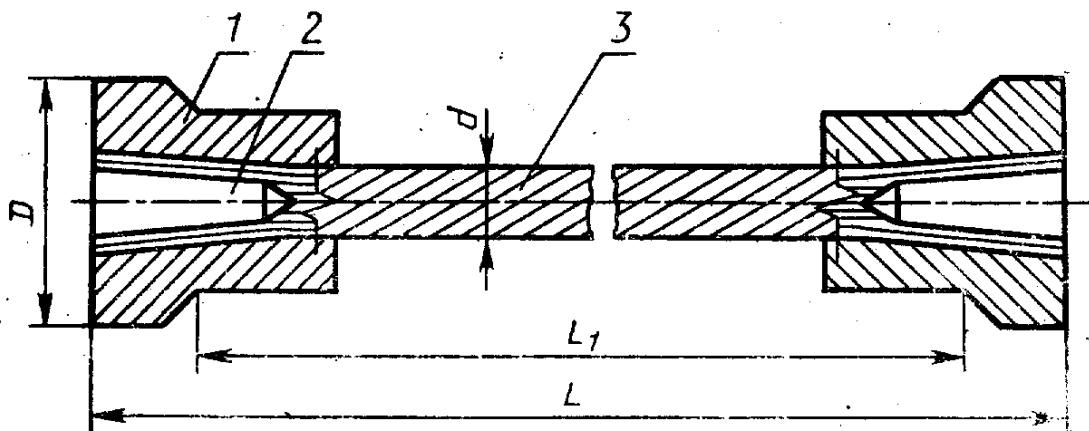
 $P_y = 2,5 \text{ МПа (25 кгс/см}^2\text{)}$

200	270	203,5	221	3	1,5	2,0	20	3,01
250	330	253,5	271					4,20
300	385	304,5	322					5,15
350	435	354,5	372					6,30
400	488	407,5	426					7,00

Пример условного обозначения уплотнительного кольца типа 06, исполнения 01 с условным проходом 350 мм на условное давление 1,6 МПа (16 кгс/см²):

Кольцо К06.01—350—16 ГОСТ Р 50392—92

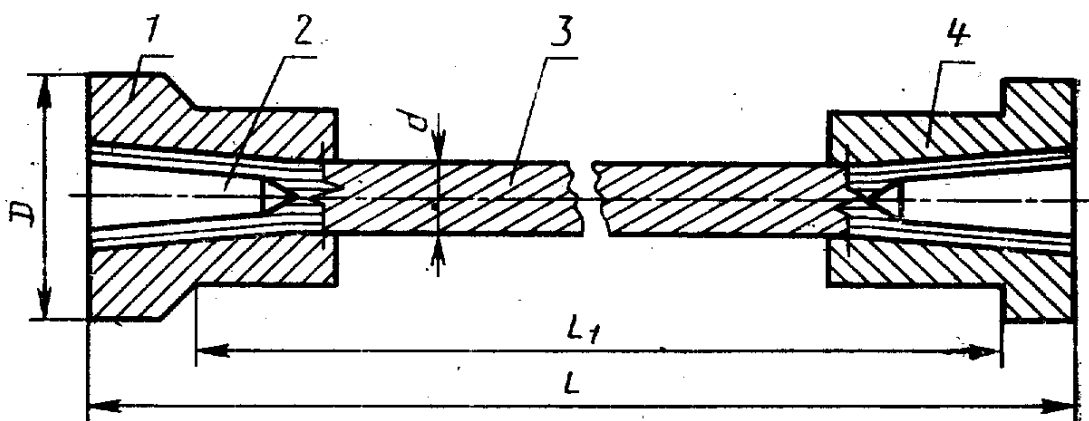
Ограничительная стяжка, тип 01, исполнение 01



1 — втулка; 2 — клин; 3 — гибкий стержень

Черт. 19

Ограничительная стяжка, тип 01, исполнение 02



1 — втулка; 2 — клин; 3 — гибкий стержень; 4 — втулка

Черт. 20

Основные размеры ограничительных стяжек, тип 01, исполнение 01

Размеры, мм

d	D	L	L_1	Максимально допустимая статическая нагрузка F_{λ} , кН	Масса, кг
10,5	35	196	178	16	0,51
		218	200		0,58
		223	205		0,51
		228	210		0,51
		210	192		0,52
13,0		256	230	24	0,47
		238	212		0,88
		242	226		0,89
		268	242		0,90
		276	250		0,91
14,5	42	238	212	32	1,00
		243	217		1,02
		276	250		1,06
		280	254		1,04
		290	264		1,05
16,0		301	275	55	1,06
		283	253		1,16
		295	265		1,22
		300	270		
		305	275		1,23
		312	282		
314	284				
323	293	1,24			
		383	353		1,42

d	D	L	L_1	Максимально до- пустимая стати- ческая нагрузка F_{λ} , кН	Масса, кг
16,0	50	310	280	55	1,50
		318	288		1,52
		337	307		1,54
21,0	55	345	305	105	2,97
		318	278		2,74
		328	288		2,75
		338	298		2,80
		366	326		2,83
		406	366		2,88
		416	376		2,91
		448	408		2,97
25,0	60	360	320	150,8	3,40
		386	346		3,63
		402	362		3,65
21,0	55	312	272	105,0	2,73

Основные размеры ограничительных стяжек, тип 01, исполнение 02

Размеры, мм

d	D	L	L_1	Максимально допустимая статическая нагрузка F_{λ} , кН	Масса, кг
10,5	35	225	194	22	0,50
		246	215		0,56
		251	220		
13,0	42	267	236	36	1,02
		304	273		1,05
		323	292		1,06
		331	300		1,04
14,5	42	333	302	51	1,20
		340	309		
16,0	50	351	321	67	1,27
		358	328		1,28
		338	308		1,54
		433	403		1,64
21,0	55	358	318	105	2,81
		368	328		2,83
		386	355		2,86
		397	357		2,88
		438	398		2,95
		443	403		2,97
25,0	60	481	441	150,8	3,03
		423	383		3,26
		424	384		

Пример условного обозначения ограничительной стяжки типа 01, исполнения 02 с диаметром стержня 13 мм, длиной 331 мм:

Стяжка С01.02—13—331 ГОСТ Р 50392—92

3. ОБЩИЕ ТЕХНИЧЕСКИЕ ТРЕБОВАНИЯ

3.1. Присоединительная арматура должна обеспечивать прочное и герметичное соединение СК и УП с элементами объектов применения.

3.2. Ограничительная арматура должна обеспечивать неизменность длины СК и УП при воздействии внутреннего давления.

3.3. Арматура должна быть изготовлена в соответствии с требованиями настоящего стандарта по рабочим чертежам, утвержденным в установленном порядке.

3.4. Неуказанные предельные отклонения размеров обрабатываемых поверхностей: $-h_{14}$, H_{14} , $\pm \frac{IT_{14}}{2}$.

3.5. Присоединительная и ограничительная арматура должны изготавливаться из материалов, указанных в табл. 39.

3.6. Все материалы, применяемые для изготовления присоединительной и ограничительной арматуры должны иметь сертификаты предприятий-изготовителей, удостоверяющие соответствие их требованиям стандартов и технических условий. Запуск в производство материалов без технического контроля запрещается.

3.7. Полный назначенный срок службы присоединительной арматуры — 25 лет. Срок сохраняемости до ввода в эксплуатацию не менее 12 лет, в том числе 10 лет в составе изделия.

3.8. В пределах полного назначенного срока службы ограничительная арматура должна выдерживать распорные усилия, возникающие в сильфонных компенсаторах при воздействии условного давления рабочей среды. Запас прочности не должен быть менее 4.

3.9. Статическая и вибрационная прочность, ударостойкость и герметичность арматуры обеспечиваются конструктивно в пределах требований, установленных ГОСТ 27036.

3.10. Арматура в части воздействия климатических факторов внешней среды должна соответствовать исполнению ОМ, категория размещения 5; тип атмосферы IV по ГОСТ 15150.

3.11. Покрытие присоединительной арматуры из стали марок 12МХ ГОСТ 20072; 20 ГОСТ 1050, 10ХСНД ГОСТ 5521 — эмаль КО-813 ГОСТ 11066 в один слой, кроме уплотнительных и внутренних цилиндрических поверхностей.

3.12. Покрытие ограничительной арматуры — эмаль марки КО—813 ГОСТ 11066 в один слой, кроме поверхностей, указанных в рабочих чертежах.

Наименование	Тип	Исполнение	Марка стали
Фланцы приварные	01; 11	01, 03, 05, 07, 09	08X18H10T ГОСТ 5632
		02, 04, 06, 08, 10	12MX ГОСТ 20072
Фланцы свободные	02; 12	02, 02, 03, 04, 05	Сталь 20 ГОСТ 1050
Фланцы приварные с уплотнительной поверхностью «шип-паз»	03; 13	01, 03, 05, 07, 09	08X18H10T ГОСТ 5632
		02, 04, 06, 08, 10	12MX ГОСТ 20072
Патрубки соединительные	04	01, 04	08X18H10T ГОСТ 5632
		02	12MX ГОСТ 20072
		03	Сталь 20 ГОСТ 1050
		05	10XCHD ГОСТ 5521
Кольцо уплотнительное	05; 06	01	08X18H10T ГОСТ 5632
Стяжка ограничительная	01	01, 02	Втулка — сталь 45 ГОСТ 1050 Клин — ст. 3 ГОСТ 380 Гибкий стержень — стальной канат \varnothing 10,5—13 мм ГОСТ 3068, стальной канат \varnothing 14,5—25 мм ГОСТ 7669

Примечания:

1. Сталь марки 08X18H10T по ГОСТ 5632 не должна быть склонна к межкристаллитной коррозии при испытании по методу АМ и АМУ в соответствии с требованиями ГОСТ 6032.

2. По согласованию с Заказчиком (основным потребителем) допускается применение стали марки 12X18H10T ГОСТ 5632 взамен 08X18H10T ГОСТ 5632.

3.13. Окраска арматуры по отраслевой нормативно-технической документации.

3.14. Арматура должна быть защищена от коррозии согласно ГОСТ 9.014 и упакована в ящики, изготовленные по документации

предприятия-изготовителя, а также раскреплена таким образом, чтобы исключить возможность ее перемещения при транспортировании.

3.15. В каждый ящик с арматурой должны быть вложены сопроводительные документы, подтверждающие качество продукции, количество и предприятие-изготовитель.

3.16. Арматура, упакованная в тару, может транспортироваться всеми видами транспорта в соответствии с общими требованиями и нормами, действующими на данном виде транспорта.

Требования по климатическому воздействию согласно ГОСТ 15150, требования по механическому воздействию согласно ГОСТ 23170.

3.17. Особые условия поставки арматуры должны оговариваться при заказе и согласовываться с предприятием-изготовителем.

3.18. Заготовки арматуры должны изготавливаться методами, принятыми на предприятии-изготовителе и обеспечивающими экономное расходование материалов.

3.19. Уплотнительные кольца и присоединительные патрубки допускается изготавливать сварными из нескольких частей. Тип сварных соединений, методы и объем контроля должны устанавливаться конструкторской документацией.

3.20. Соединение присоединительной арматуры к сильфонам, методы и объем контроля сварных швов должны устанавливаться конструкторской документацией на металлические сильфонные компенсаторы и уплотнения.

3.21. Масса арматуры должна соответствовать значениям, указанным в табл. 3—38. Допускается отклонение массы от указанных значений от минус 5 % до плюс 5 %.

ИНФОРМАЦИОННЫЕ ДАННЫЕ

1. РАЗРАБОТАН И ВНЕСЕН: СКТБ «Компенсатор».

2. РАЗРАБОТЧИКИ:

Г. И. Федоров (руководитель темы), Е. Н. Семенов

3. УТВЕРЖДЕН И ВВЕДЕН В ДЕЙСТВИЕ Постановлением Госстандарта России от 5.11.92 № 1488

4. Срок проверки — 1998 г., периодичность — 5 лет

5. ВВЕДЕН ВПЕРВЫЕ

6. ССЫЛОЧНЫЕ НОРМАТИВНО-ТЕХНИЧЕСКИЕ ДОКУМЕНТЫ

Обозначение НТД, на который дана ссылка	Номер пункта
ГОСТ 9.014—78	3.14
ГОСТ 356—80	1.1
ГОСТ 380—88	3.5
ГОСТ 1050—88	3.5; 3.11
ГОСТ 1536—76	1.1
ГОСТ 3068—88	3.5
ГОСТ 5521—86	3.5; 3.11
ГОСТ 5632—72	3.5
ГОСТ 6032—89	3.5
ГОСТ 7669—80	3.5
ГОСТ 11066—74	3.11; 3.12
ГОСТ 12815—80	1.1
ГОСТ 15150—69	3.10
ГОСТ 20072—74	3.5; 3.11
ГОСТ 23170—78	3.16
ГОСТ 25756—83	Вводная часть
ГОСТ 27036—86	1.1; 3.9

Редактор *А. Л. Владимиров*

Технический редактор *В. Н. Малькова*

Корректор *Н. И. Гаврищук*

Сдано в наб. 01.12.92. Подп. к печ. 04.02.93. Усл. п. л. 5,8. Усл. кр.-отт. 5,9.
Уч.-изд. л. 4,0. Тираж 377 экз.

Ордена «Знак Почета» Издательство стандартов, 107076, Москва, Колодезный пер., 14.
Калужская типография стандартов, ул. Московская, 256. Зак. 2896