

РАЗВЕТВЛЕНИЯ РУКАВНЫЕ

Технические условия

Издание официальное

БЗ 3—2004

ГОССТАНДАРТ РОССИИ
Москва

© Издательство стандартов, 1993
© ИПК Издательство стандартов, 2004

ГОСУДАРСТВЕННЫЙ СТАНДАРТ РОССИЙСКОЙ ФЕДЕРАЦИИ**РАЗВЕТВЛЕНИЯ РУКАВНЫЕ**

Технические условия

**ГОСТ Р
50400—92**Hose branchings.
SpecificationsОКС 13.220.10
ОКП 48 5484

Дата введения 1994—01—01

Настоящий стандарт распространяется на рукавные разветвления (далее — разветвления), предназначенные для разделения потока и регулирования количества проходящей воды или раствора пенообразователя.

Стандарт не распространяется на разветвления, предназначенные для работы на морской воде.

Требования разделов 1—5; 6.1—6.4; 6.6; 6.7; разделов 7—9 являются обязательными, другие требования — рекомендуемыми.

1 Основные параметры и размеры

1.1. Разветвления в зависимости от числа выходных патрубков и условного прохода входного патрубка подразделяют на типоразмеры:

РТ-70 и РТ-80 — трехходовые с условным проходом 70 и 80 мм;

РЧ-150 — четырехходовые с условным проходом 150 мм.

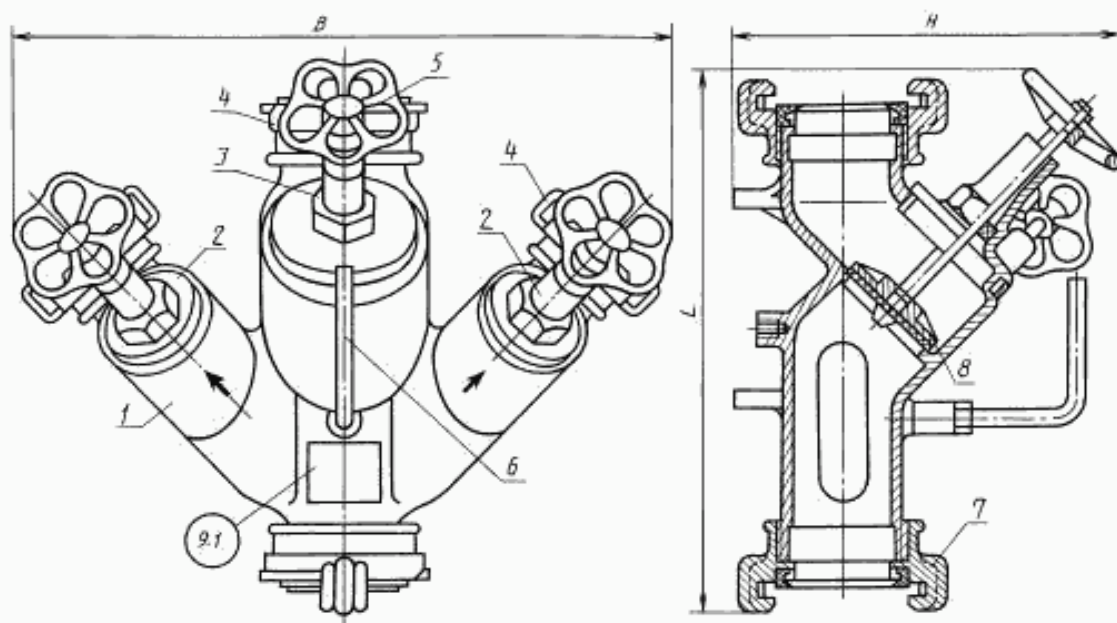
1.2. Разветвления должны изготавливаться в климатических исполнениях У, ХЛ и Т для категории размещения I по ГОСТ 15150.

1.3. Основные параметры и размеры разветвлений должны соответствовать значениям, приведенным на рисунках 1—3 и в таблице 1.

Издание официальное

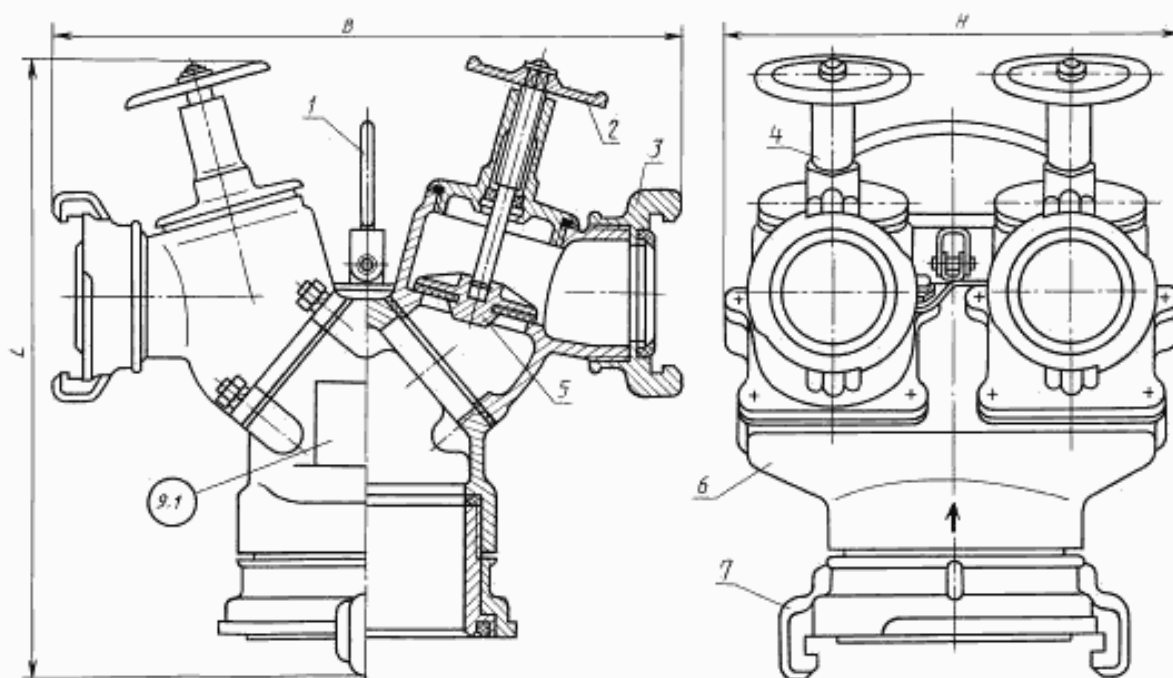
Настоящий стандарт не может быть полностью или частично воспроизведен, тиражирован и распространен в качестве официального издания без разрешения Госстандарта России

1



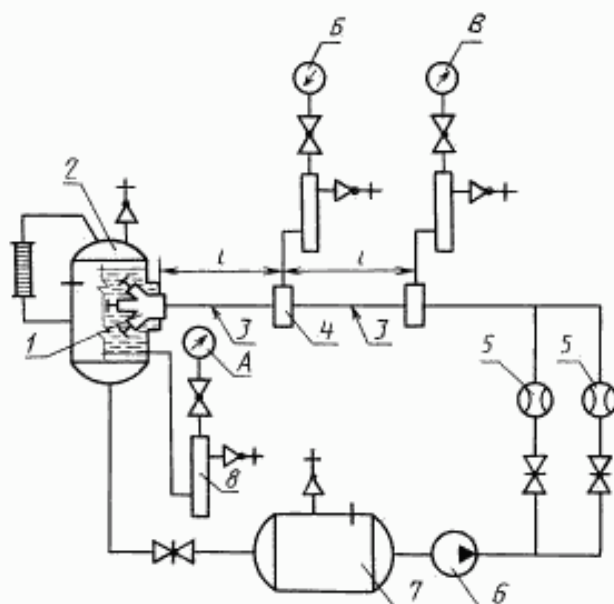
1 — корпус; 2 — перекрывающее устройство бокового выходного патрубка; 3 — перекрывающее устройство центрального выходного патрубка; 4 — соединительная головка на выходном патрубке; 5 — маховик; 6 — ручки; 7 — соединительная головка на входном патрубке; 8 — затворный клапан

Рисунок 1 — Трехходовое разветвление



1 — ручка; 2 — маховик; 3 — соединительная головка на выходном патрубке; 4 — перекрывающее устройство; 5 — затворный клапан; 6 — корпус; 7 — соединительная головка на входном патрубке

Рисунок 2 — Четырехходовое разветвление



А, Б, В — манометры; 1 — испытуемое изделие; 2 — основной гидробак; 3 — мерный участок трубопровода; 4 — уравнительная камера; 5 — расходомер; 6 — насос; 7 — кавитационный бак; 8 — демпферное устройство

Рисунок 3 — Схема стенда для проверки коэффициента гидравлического сопротивления

Таблица 1

Наименование параметра	Значение для типоразмера		
	РТ-70	РТ-80	РЧ-150
Условный проход входного патрубка, мм	70	80	150
Рабочее давление, МПа (кгс/см ²), не более	1,2 (12)	1,2 (12)	0,8 (8)
Число выходных патрубков	3	3	4
Условный проход выходного патрубка, мм:			
центрального	70	80	—
бокового	50	50	80
Минимальный ход затворного клапана выходного патрубка, мм, для условного прохода:			
50	35	35	—
70	35	—	—
80	—	45	45
Коэффициент гидравлического сопротивления, не более	2	1,5	6
Габаритные размеры, мм, не более			
длина <i>L</i>	320	375	450
ширина <i>B</i>	390	465	470
высота <i>H</i>	270	280	320
Масса, кг, не более	5,3	6,3	19,0

Пример условного обозначения трехходового разветвления типоразмера РТ-70: исполнения У:

Разветвление РТ-70 У ГОСТ Р 50400—92

исполнения ХЛ:

Разветвление РТ-70 ХЛ ГОСТ Р 50400—92

исполнения Т:

Разветвление РТ-70 Т ГОСТ Р 50400—92

2 Технические требования

2.1 Разветвления должны изготавливаться в соответствии с требованиями настоящего стандарта, ГОСТ 12.2.037 по чертежам, утвержденным в установленном порядке.

2.2 Разветвления должны выдерживать гидравлическое давление:

$1,8^{+0,1}$ МПа ($18^{+1,0}$ кгс/см²) — для РТ-70 и РТ-80;

$1,2^{+0,1}$ МПа ($12^{+1,0}$ кгс/см²) для РЧ-150.

При этом не допускается появление следов воды (в виде капель) на наружных поверхностях деталей и течь в местах соединений.

2.3 Перекрывающие устройства и соединения разветвлений должны обеспечивать герметичность по 3-му классу ГОСТ 9544 при давлениях, превышающих приведенные в таблице 1 на $0,005-0,1$ МПа ($0,5-1,0$ кгс/см²).

2.4 Соединительные головки — по ГОСТ 28352.

2.5 Литые детали должны быть изготовлены из алюминиевого сплава марки АК7 (АК7) или АК7ч (АЛ9) по ГОСТ 1583 или из сплавов других марок с механическими и антикоррозионными свойствами, не уступающими указанным сплавам.

2.6 Поверхности литых деталей не должны иметь трещин, посторонних включений и других дефектов, влияющих на прочность и герметичность разветвлений и ухудшающих внешний вид.

2.7 На поверхностях литых деталей не допускаются раковины, длина которых превышает 3 мм и глубина 25 % толщины стенки детали.

2.8 Предельные отклонения размеров отливок деталей, мм:

$\pm 0,6$ — для номинальных размеров до 60 мм включ.

$\pm 0,7$ » » » св. 60 до 100 мм включ.

$\pm 0,8$ » » » св. 100 до 160 мм »

$\pm 0,9$ » » » св. 160 до 250 мм »

2.9 Метрические резьбы должны выполняться по ГОСТ 24705 с полями допусков по ГОСТ 16093: 7Н — для внутренних резьб и 8g — для наружных резьб.

Трубные цилиндрические резьбы — по ГОСТ 6357, класс В.

Резьбы должны быть полного профиля, без вмятин, забоин, подрезов и сорванных ниток.

Не допускаются местные срывы, выкрашивания и дробления резьбы общей длиной более 10 % длины нарезки, при этом на одном витке — более 0,2 его длины.

2.10 Стальные детали разветвлений должны иметь покрытие Ц18.хр для исполнения У и Ц24.хр для исполнений ХЛ и Т; крепежные детали — покрытие Ц9.хр. Покрытия — в соответствии с требованиями ГОСТ 9.301.

2.11 Резиновые детали разветвлений климатических исполнений У и ХЛ должны изготавливаться из резины с диапазоном рабочей температуры от 213 до 333 К (от минус 60 °С до плюс 60 °С), а климатического исполнения Т — из резины групп II и III по ГОСТ 15152.

2.12 Затворные клапаны разветвлений должны перемещаться на полный ход с усилием на маховике на более:

441,0 Н (45 кгс) при наличии рабочего давления;

58,8 Н (6 кгс) при отсутствии рабочего давления.

2.13 Резьбовые части деталей перед сборкой должны быть смазаны солидолом по ГОСТ 4366.

2.14 Наружные поверхности деталей разветвлений исполнений У и Т, изготавливаемых по требованию заказчика, должны быть покрыты эмалью серебристого цвета марки ХВ-16 ТУ 6—10—1301 класс У по ГОСТ 9.032 или другими лакокрасочными материалами, того же цвета, по защитным свойствам не уступающими указанной эмали.

2.15. Разветвления должны соответствовать следующим показателям надежности:
 гамма-процентный ($\gamma = 90\%$) полный срок службы $T_{p\gamma cп}$ не менее 8 лет;
 гамма-процентный ($\gamma = 90\%$) срок сохраняемости $T_{c\gamma}$ не менее 1 года;
 вероятность безотказной работы за цикл, не менее 0,993.

Циклом следует считать полное открывание и закрывание затворных клапанов при рабочем давлении.

3 Приемка

3.1 Для проверки соответствия разветвлений требованиям настоящего стандарта предприятие-изготовитель должно проводить приемосдаточные, периодические испытания, а также испытания на надежность.

3.2 При приемосдаточных испытаниях каждое разветвление проверяют на соответствие требованиям 2.2, 2.6, 2.10 (наличие покрытия), 2.4, 2.14, 5.1, 5.2, 6.1, 6.4, 6.7, 7.2.

3.3 Периодические испытания следует проводить не реже одного раза в год на соответствие разветвлений всем требованиям настоящего стандарта (кроме 2.15) на трех разветвлениях каждого типоразмера и климатического исполнения из числа прошедших приемосдаточные испытания.

3.4 Испытания на надежность следует проводить один раз в пять лет. Испытаниям подвергают разветвления, отобранные методом случайного отбора из числа прошедших приемосдаточные испытания.

Показатели полного срока службы и срока сохраняемости по 2.15 контролируют в соответствии с РД 50—690 при следующих исходных данных:

доверительная вероятность $q = 0,9$;

регламентированная вероятность $\gamma = 0,9$;

число испытываемых разветвлений — 20 (каждого типоразмера, независимо от климатического исполнения);

приемочное число предельных состояний — 0;

приемочное число отказов — 0.

Показатель вероятности безотказной работы по 2.15 контролируют в соответствии с ГОСТ 27.410 одноступенчатым методом при следующих исходных данных:

риск изготовителя $\alpha = 0,1$;

риск потребителя $\beta = 0,1$;

приемочный уровень $P_\alpha = 0,999$;

браковочный уровень $P_\beta = 0,993$;

число циклов 554 (для каждого разветвления);

число испытываемых разветвлений — 2 (каждого типоразмера, независимо от климатического исполнения);

приемочное число отказов — 1.

Испытаниям на надежность подвергают разветвления, годовой выпуск которых превышает 500 шт.

3.5 Качество разветвлений проверяют на изделиях в количестве 2 % от партии, но не менее 3 шт., в объеме приемосдаточных испытаний. Партия состоит из разветвлений одного типоразмера и климатического исполнения, изготовленных в одну смену или предъявленных к приемке по одному документу.

Результаты проверки распространяют на всю партию.

3.6 Коэффициент гидравлического сопротивления проверяют при постановке на производство новых и модернизированных моделей разветвлений с измененной проточной частью.

4 Методы испытаний

4.1 Соответствие разветвлений требованиям 2.4, 2.6, 2.10, 2.14, 5.1, 5.2, 6.1, 6.4, 6.7, 7.2 проверяют визуально.

4.2 Линейные размеры разветвлений по 1.3, 2.1, 2.7, 2.8 проверяют линейкой по ГОСТ 427 с ценой деления 1 мм и штангенциркулем по ГОСТ 166 с ценой деления 0,1 мм.

4.3 Массу разветвлений по 1.3 проверяют на весах по ГОСТ 29329 с ценой деления 0,01 кг; массу брутто по 6.6 — на весах по ГОСТ 29329 с ценой деления 0,1 кг.

4.4 Усилие на маховике по 2.12 измеряют динамометром по ГОСТ 13837 с ценой деления не более 4,9 Н (0,5 кг), закрепленным к проволоке 0,300 по ГОСТ 15598, намотанной и закрепленной на шкив диаметром, равным диаметру маховика, установленный вместо маховика.

4.5 Метрические резьбы по 2.9 проверяют резьбовыми пробками по ГОСТ 17761, ГОСТ 17762 и резьбовыми кольцами по ГОСТ 17765, ГОСТ 17766; трубные цилиндрические резьбы по 2.9 — резьбовыми пробками по ГОСТ 18925, ГОСТ 18926 и резьбовыми кольцами по ГОСТ 18929 и ГОСТ 18930.

4.6 Качество покрытий по 2.10 проверяют по ГОСТ 9.302 (контроль толщины и внешнего вида покрытия).

4.7 Качество покрытий по 2.14 проверяют внешним осмотром по ГОСТ 9.032.

4.8 Прочность и герметичность по 2.2 проверяют при открытых затворных клапанах разветвлений на испытательном стенде. Время испытания — 3 мин на каждое разветвление.

4.9 Герметичность перекрывающих устройств и соединений по 2.3 проверяют на испытательном стенде при открытых и закрытых затворных клапанах. Время испытаний в каждом положении затворных клапанов — 3 мин.

4.10 Коэффициент гидравлического сопротивления определяют на стенде, рекомендуемая схема которого приведена на рисунке 3.

Примечание — Рисунки 1—3 не определяют конструкцию разветвлений.

Коэффициент гидравлического сопротивления ξ определяют по формуле

$$\xi = \frac{2(h_1 - h_2)}{\rho v^2},$$

где h_1 — разность показаний манометров Б и А (рисунок 3), Па;

h_2 — разность показаний манометров В и Б, Па;

ρ — плотность воды, кг/м³;

v — скорость движения воды, м/с, определяемая по формуле

$$v = \frac{4Q}{\pi d^2},$$

где Q — расход воды через трубопровод, м³/с;

d — диаметр мерного участка трубопровода, равный диаметру входного отверстия разветвления, м. Допускаемое отклонение $\pm 2\%$.

Класс точности приборов, используемых для испытаний, должен быть не ниже:

0,6 — для измерения давления;

1,6 * * * расхода.

Значение коэффициента гидравлического сопротивления разветвления следует определять как среднеарифметическое результатов не менее трех измерений.

4.11. Показатель гамма-процентного полного срока службы (2.15) следует проверять обработкой данных, полученных в условиях эксплуатации, путем сбора информации в соответствии с требованиями РД 50—204.

Предельным состоянием следует считать такое техническое состояние разветвления, при котором восстановление его работоспособности нецелесообразно или невозможно.

Показатель срока сохраняемости следует проверять после хранения разветвлений в условиях предприятия-изготовителя в течение одного года в объеме приемосдаточных испытаний.

Показатель вероятности безотказной работы следует проверять на стенде.

Отказом следует считать увеличение пропуска воды через уплотнение штока и затворной клапан более чем на 10 % указанного в 2.3. Контроль проводят через 50 циклов.

5 Комплектность

5.1 К разветвлениям должен быть приложен паспорт, объединенный с техническим описанием и инструкцией по эксплуатации в соответствии с ГОСТ 2.601; число паспортов, прилагаемых к партии разветвлений, — по согласованию изготовителя с заказчиком.

5.2 К каждому разветвлению исполнений У и Т необходимо прилагать по одному резиновому кольцу по ГОСТ 6557 каждого типоразмера, паспорт, объединенный с техническим описанием и

инструкцией по эксплуатации в соответствии с ГОСТ 2.601 и товаросопроводительную документацию в соответствии с условиями договора между изготовителем и заказчиком.

6 Маркировка и упаковка

6.1 На корпусе каждого разветвления должна быть нанесена маркировка, содержащая следующие данные:

товарный знак предприятия-изготовителя;
условное обозначение разветвления;
год выпуска;

обозначение настоящего стандарта;

рабочее давление и стрелки, указывающие направление потока жидкости;

стрелки с надписями «Откр.» и «Закр.» на маховиках или других деталях, указывающие направление поворота маховиков при открывании и закрывании перекрывающих устройств.

6.2 Маркировка должна быть выполнена в литье.

6.3 Маркировка должна сохраняться в течение всего срока службы разветвления.

6.4 Разветвления должны быть упакованы в решетчатые ящики по ГОСТ 2991.

6.5 Разветвления должны быть обернуты бумагой марки Б-70 по ГОСТ 8828 или БП-3-35 по ГОСТ 9569 и упакованы в сплошные ящики типа II или III по ГОСТ 2991, изготовленные с учетом требований ГОСТ 24634 и выложенные внутри бумагой по ГОСТ 515.

Ящики должны быть окрашены эмалью марки ХВ-124 по ГОСТ 10144, или древесина должна быть пропитана антисептиками.

6.6 Масса брутто с упакованными разветвлениями не должна превышать 50 кг.

6.7 Маркировка на ящиках должна соответствовать требованиям ГОСТ 14192 или ГОСТ 24634 и (или) договору между изготовителем и заказчиком.

6.8 Паспорт, сопроводительная документация разветвлений и запасные резиновые кольца разветвлений исполнения Т должны быть вложены в пакеты из поливинилхлоридной пленки В-0,15 по ГОСТ 16272 или полиэтиленовой пленки по ГОСТ 10354. Пакеты должны быть заварены и завернуты в бумагу по ГОСТ 515.

Запасные резиновые кольца разветвлений исполнения У должны быть завернуты в бумагу марки Б-70 по ГОСТ 8828 или БП-3-35 по ГОСТ 9569.

7 Транспортирование и хранение

7.1 Транспортирование разветвлений допускается транспортом любого вида в соответствии с правилами, действующими на транспорте данного вида.

Транспортирование разветвлений в универсальных контейнерах автомобильным транспортом может осуществляться без упаковки в тару с предохранением от механических повреждений.

7.2 Консервация стальных деталей крепления ручки разветвления к корпусу — по варианту защиты ВЗ-1 ГОСТ 9.014.

7.3 Условия хранения разветвлений исполнений У и ХЛ по группе 2, исполнения Т — по группе 3, условия транспортирования по группам 4, 6, 7, 9 по ГОСТ 15150.

8 Указания по эксплуатации

Разветвления должны эксплуатироваться в соответствии с паспортом, объединенным с техническим описанием и инструкцией по эксплуатации.

9 Гарантии изготовителя

9.1 Изготовитель гарантирует соответствие разветвлений требованиям настоящего стандарта при соблюдении требований к эксплуатации, транспортированию и хранению.

9.2 Гарантийный срок эксплуатации — 24 мес исчисляется со дня ввода разветвлений в эксплуатацию.

ИНФОРМАЦИОННЫЕ ДАННЫЕ

1 РАЗРАБОТАН И ВНЕСЕН ТК 274 «Пожарная безопасность»

2 УТВЕРЖДЕН И ВВЕДЕН В ДЕЙСТВИЕ Постановлением Госстандарта России от 23.11.92
№ 1501

3 ВЗАМЕН ГОСТ 8037—80

4 ССЫЛОЧНЫЕ НОРМАТИВНО-ТЕХНИЧЕСКИЕ ДОКУМЕНТЫ

Обозначение НТД, на который дана ссылка	Номер пункта
ГОСТ 2.601—95	5.1; 5.2
ГОСТ 9.014—78	7.2
ГОСТ 9.032—74	2.14; 4.7
ГОСТ 9.301—86	2.10
ГОСТ 9.302—88	4.6
ГОСТ 12.2.037—78	2.1
ГОСТ 27.410—87	3.4
ГОСТ 166—89	4.2
ГОСТ 427—75	4.2
ГОСТ 515—77	6.5; 6.8
ГОСТ 1583—93	2.5
ГОСТ 2991—85	6.4; 6.5
ГОСТ 4366—76	2.13
ГОСТ 6357—81	2.9
ГОСТ 6557—89	5.2
ГОСТ 8828—89	6.5; 6.8
ГОСТ 9544—93	2.3
ГОСТ 9569—79	6.5; 6.8
ГОСТ 10144—89	6.5
ГОСТ 10354—82	6.8
ГОСТ 13837—79	4.4
ГОСТ 14192—96	6.7
ГОСТ 15150—69	1.2; 7.3
ГОСТ 15152—69	2.11
ГОСТ 15598—70	4.4
ГОСТ 16093—81	2.9
ГОСТ 16272—79	6.8
ГОСТ 17761—72	4.5
ГОСТ 17762—72	4.5
ГОСТ 17765—72	4.5
ГОСТ 17766—72	4.5
ГОСТ 18925—73	4.5
ГОСТ 18926—73	4.5
ГОСТ 18929—73	4.5
ГОСТ 18930—73	4.5
ГОСТ 24634—81	6.5; 6.7
ГОСТ 24705—81	2.9
ГОСТ 28352—89	2.4
ГОСТ 29329—92	4.3
РД 50—204—87	4.11
РД 50—690—89	3.4
ТУ 6—10—1301—83	2.14

5 ПЕРЕИЗДАНИЕ. Сентябрь 2004 г.

Редактор *Р.Г. Говердовская*
Технический редактор *О.Н. Власова*
Корректор *Р.А. Ментова*
Компьютерная верстка *Е.В. Мартыановой*

Изд. лиц. № 02354 от 14.07.2000. Сдано в набор 29.09.2004. Подписано в печать 25.10.2004. Усл. печ. л. 1,40.
Уч.-изд. л. 0,90. Тираж 71 экз. С 4339. Зак. 946.

ИПК Издательство стандартов, 107076 Москва, Колодезный пер., 14.
<http://www.standards.ru> e-mail: info@standards.ru

Набрано в Издательстве на ПЭВМ

Отпечатано в филиале ИПК Издательство стандартов — тип. «Московский печатник», 105062 Москва, Лялин пер., 6.
Плр № 080102