

ГОСТ Р 50401—92

ГОСУДАРСТВЕННЫЙ СТАНДАРТ РОССИЙСКОЙ ФЕДЕРАЦИИ

СЕТКИ ВСАСЫВАЮЩИЕ

Технические условия

Издание официальное

ИЗ 3—2004

ГОССТАНДАРТ РОССИИ
Москва



ГОСТ Р 50401-92, Сетки всасывающие. Технические условия
Suction gauzes. Specifications

ИНФОРМАЦИОННЫЕ ДАННЫЕ

1 РАЗРАБОТАН И ВНЕСЕН Техническим комитетом по стандартизации ТК 274 «Пожарная безопасность»

2 УТВЕРЖДЕН И ВВЕДЕН В ДЕЙСТВИЕ Постановлением Госстандарта России от 23 ноября 1992 г. № 1502

3 ВЗАМЕН ГОСТ 12963—80

4 ССЫЛОЧНЫЕ НОРМАТИВНО-ТЕХНИЧЕСКИЕ ДОКУМЕНТЫ

Обозначение НТД, на который дана ссылка	Номер пункта	Обозначение НТД, на который дана ссылка	Номер пункта
ГОСТ 2.601—95	5.1; 5.2	ГОСТ 10144—89	6.6
ГОСТ 9.014—78	7.2	ГОСТ 10354—82	6.8
ГОСТ 9.032—74	2.17; 4.6	ГОСТ 13837—79	4.8
ГОСТ 9.104—79	2.17	ГОСТ 14192—96	6.4
ГОСТ 9.301—86	2.12	ГОСТ 15150—69	1.2; 7.3
ГОСТ 9.302—88	4.5	ГОСТ 15152—69	2.14
ГОСТ 9.401—91	2.17	ГОСТ 16093—81	2.11
ГОСТ 12.2.037—78	2.1	ГОСТ 16272—79	6.8
ГОСТ 27.410—87	3.4	ГОСТ 17761—72	4.4
ГОСТ 166—89	4.2	ГОСТ 17762—72	4.4
ГОСТ 427—75	4.2	ГОСТ 17765—72	4.4
ГОСТ 481—80	2.15	ГОСТ 17766—72	4.4
ГОСТ 515—77	6.6; 6.8	ГОСТ 24634—81	6.4; 6.6
ГОСТ 1583—93	2.5	ГОСТ 24705—81	2.11
ГОСТ 2991—85	6.5; 6.6	ГОСТ 25718—83	2.17
ГОСТ 3826—82	2.6	ГОСТ 28352—89	2.10
ГОСТ 4366—76	2.16	ГОСТ 29329—92	4.3
ГОСТ 6557—89	1.3; 2.13; 5.2	РД 50-204—87	4.10
ГОСТ 8828—89	6.6; 6.8	РД 50-690—89	3.4
ГОСТ 9347—74	2.15	ТУ 6-10-1301—83	2.17
ГОСТ 9569—79	6.6; 6.8		

5 ПЕРЕИЗДАНИЕ. Сентябрь 2004 г.

© Издательство стандартов, 1993
© ИПК Издательство стандартов, 2004

Настоящий стандарт не может быть полностью или частично воспроизведен, тиражирован и распространен в качестве официального издания без разрешения Госстандарта России

II

СЕТКИ ВСАСЫВАЮЩИЕ

ГОСТ Р
50401—92

Технические условия

Suction gauzes. Specifications

ОКС 13.220.10
ОКП 48 5484

Дата введения 01.01.94

Настоящий стандарт распространяется на всасывающие сетки (далее — сетки), предназначенные для удерживания воды во всасывающей линии при кратковременной остановке насоса, а также предохранения его от попадания посторонних предметов.

Стандарт не распространяется на всасывающие сетки, предназначенные для работы на морской воде.

Требования разделов 1—5; 6.1—6.5; 6.7; разделов 7—9 являются обязательными, другие требования — рекомендуемыми.

1 Основные параметры и размеры

1.1 Для сетки в зависимости от условного прохода устанавливают следующие типоразмеры:

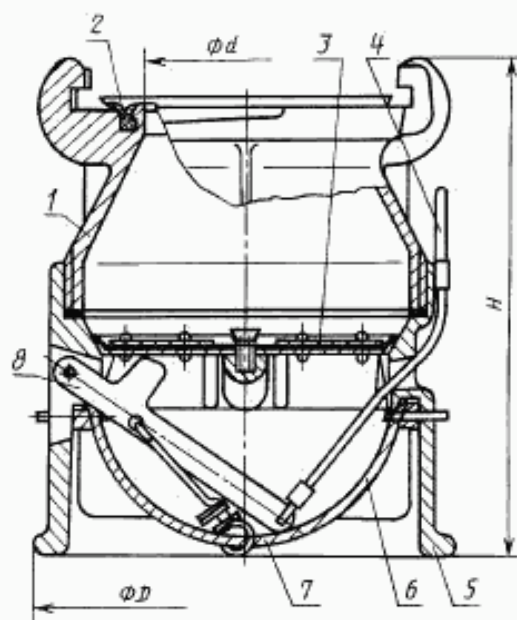
СВ-80 — с условным проходом 80 мм;

СВ-100 * * * 100 мм;

СВ-125 * * * 125 мм.

1.2 Сетки должны изготавливаться в климатических исполнениях У, ХЛ и Т для категории размещения 1 по ГОСТ 15150.

1.3 Основные параметры и размеры сеток должны соответствовать значениям, приведенным на рисунке 1 и в таблице 1.



1 — верхний корпус; 2 — кольцо КВ ГОСТ 6557;
3 — клапан; 4 — тросик; 5 — нижний корпус;
6 — решетка; 7 — пружина; 8 — рычаг

Рисунок 1 — Сетка всасывающая

Примечание — Рисунок не определяет конструкцию сеток.

Издание официальное

1

Таблица 1

Наименование параметра	Значение для типоразмера		
	СВ-80	СВ-100	СВ-125
Условный проход, мм	80	100	125
Коэффициент гидравлического сопротивления, не более	1,4	1,5	1,8
Размеры, мм:			
<i>H</i> , высота, не более	200	215	250
<i>D</i> , не более	155	185	205
<i>d</i> , не менее	64	87	110
Масса, кг, не более	1,9	3,0	3,8
Примечание — Рекомендуемая подача насоса Q , $\text{дм}^3/\text{с}$, не более: 13,3 — для сетки СВ-80; 20,0 * * СВ-100; 40,0 * * СВ-125.			

Пример условного обозначения всасывающей сетки типоразмера СВ-80:
исполнения У:

Сетка СВ-80 У ГОСТ Р 50401—92

исполнения ХЛ:

Сетка СВ-80 ХЛ ГОСТ Р 50401—92

исполнения Т:

Сетка СВ-80 Т ГОСТ Р 50401—92

2 Технические требования

2.1 Сетки должны изготавливаться в соответствии с требованиями настоящего стандарта, ГОСТ 12.2.037, по чертежам, утвержденным в установленном порядке.

2.2 Надклапанная часть сетки должна выдерживать гидравлическое давление $0,2^{+0,05}$ МПа ($2^{+0,5}$ кгс/см²). При этом не допускается появление следов воды в виде капель на ее наружных поверхностях и в местах соединений.

2.3 Клапан сетки должен перекрывать выход воды из надклапанной части. Утечка при вертикальном расположении сетки и давлении на клапан столба воды высотой $1,0^{+0,1}$ м в трубе, диаметр которой равен диаметру внутреннего отверстия соединительной головки (при допуске отклонения $\pm 5\%$) не должна превышать 30 мм в течение 2 мин.

2.4 Усилие открывания клапана при давлении в надклапанной части сеток $0,08^{+0,01}$ МПа ($0,8^{+0,1}$ кгс/см²) должно быть не более:

117,7 Н (12 кгс) — для СВ-80;

147,2 Н (15 кгс) — для СВ-100 и СВ-125.

2.5 Литые детали должны быть изготовлены из алюминиевого сплава АК7 (АК7) или АК7ч (АЛ9) по ГОСТ 1583 или других материалов по пп. 2.5, 2.6 с механическими и антикоррозионными свойствами, не уступающими указанным материалам.

2.6 Решетка должна быть изготовлена из проволочной сетки с номинальным размером ячейки в свету 5 мм по ГОСТ 3826. Проволока сетки диаметром 1,2 мм — из высоколегированной стали.

2.7 Поверхности литых деталей не должны иметь трещин, посторонних включений и других дефектов, влияющих на прочность и герметичность сеток и ухудшающих внешний вид изделий.

2.8 На поверхностях литых деталей не допускаются раковины, длина которых превышает 3 мм и глубиной более 25 % толщины стенки детали.

2.9 Предельные отклонения размеров отливок деталей, мм:

$\pm 0,6$ — для номинальных размеров до 60 мм включ.

$\pm 0,7$ * * * св. 60 до 100 мм включ.

$\pm 0,8$ * * * св. 100 до 160 мм *

$\pm 0,9$ * * * св. 160 до 250 мм *

2.10 Соединительные головки — по ГОСТ 28325.

2.11 Метрические резьбы должны выполняться по ГОСТ 24705 с полями допусков по ГОСТ 16093: 7H — для внутренних резьб и 8g — для наружных резьб.

Резьбы должны быть полного профиля без вмятин, забоин, подрезов и сорванных ниток.

Не допускаются местные срывы, выкрашивания и дробления резьбы общей длиной более 10 % длины нарезки, при этом на одном витке — более 0,2 его длины.

2.12 Стальные детали сеток должны иметь покрытие Ц18. хр. для исполнения У и Ц24.хр. для исполнения ХЛ и Т; крепежные детали — покрытие Ц9. хр. Покрытия — в соответствии с требованиями ГОСТ 9.301.

2.13 Резиновые кольца соединительных головок — типа КВ по ГОСТ 6557.

2.14 Резиновые детали сеток климатических исполнений У и ХЛ должны быть изготовлены из резины с диапазоном рабочей температуры от 213 до 333 К (от минус 60 °С до плюс 60 °С), а в климатическом исполнении Т — из резины группы II или III по ГОСТ 15152.

2.15 Уплотнительные прокладки сеток исполнения Т должны быть изготовлены из картона марки А по ГОСТ 9347 или паронита марки ПОН-Б по ГОСТ 481.

2.16 Резьбовые части деталей перед сборкой должны быть смазаны солидолом по ГОСТ 4366.

2.17 Наружные поверхности металлических деталей сеток (кроме решетки), изготавливаемых по требованию заказчика, должны быть покрыты эмалью серебристого цвета марки ХВ-16 по ТУ 6—10—1301 по грунтовке АК-070 ГОСТ 25718.

Подготовка поверхностей и нанесение лакокрасочных покрытий должны соответствовать требованиям ГОСТ 9.401. Внешний вид покрытия по ГОСТ 9.032, класс IV, группы условий эксплуатации У1 — для исполнения У, Т1 — для исполнения Т по ГОСТ 9.104.

2.18 Сетки должны соответствовать следующим показателям надежности:

гамма-процентный ($\gamma = 90\%$) полный срок службы $T_{р\%н}$ — не менее 8 лет;

гамма-процентный ($\gamma = 90\%$) срок сохраняемости $T_{с\%}$ не менее одного года;

вероятность безотказной работы за цикл — не менее 0,993.

Циклом следует считать открывание клапана потоком воды с плавным увеличением его подачи до значения, указанного в таблице, прекращение подачи и нагружение верхнего корпуса и клапана сетки давлением $0,08^{+0,01}$ МПа ($0,8^{+0,1}$ кгс/см²) в течение (60 ± 10) с.

3 Приемка

3.1 Для проверки соответствия сеток требованиям настоящего стандарта изготовитель должен проводить приемосдаточные, периодические испытания, а также испытания на надежность.

3.2 При приемосдаточных испытаниях каждую сетку проверяют на соответствие требованиям 2.3, 2.7, 2.8, 2.12, 2.17 (наличие покрытия), 5.1, 5.2, 6.1—6.5, 6.7, 7.2.

3.3 Периодические испытания следует проводить не реже одного раза в год на соответствие сеток всем требованиям настоящего стандарта (кроме 2.18) на трех сетках каждого типоразмера и климатического исполнения из числа прошедших приемосдаточные испытания.

3.4 Испытания на надежность следует проводить один раз в пять лет. Испытаниям подвергают сетки, отобранные методом случайного отбора из числа прошедших приемосдаточные испытания.

Показатели полного срока службы и срока сохраняемости по 2.18 контролируют в соответствии с РД 50—690 при следующих исходных данных:

доверительная вероятность $q = 0,9$;

регламентированная вероятность $\gamma = 0,9$;

число испытываемых сеток — 20 (каждого типоразмера, независимо от климатического исполнения);

приемочное число предельных состояний — 0;

приемочное число отказов — 0.

Показатель вероятности безотказной работы по 2.18 контролируют в соответствии с ГОСТ 27.410 одноступенчатым методом при следующих исходных данных:

риск изготовителя $\alpha = 0,1$;

риск потребителя $\beta = 0,1$;

приемочный уровень $P_{\alpha} = 0,999$;

браковочный уровень $P_{\beta} = 0,993$;

число циклов — 554 (для каждой сетки);

число испытываемых сеток — 2 (каждого типоразмера, независимо от климатического исполнения);

приемочное число отказов — 1.

3.5 Качество сеток проверяют на изделиях в количестве 3 % от партии, но не менее 3 шт., в объеме приемосдаточных испытаний. Партия состоит из сеток одного типоразмера и климатического исполнения, изготовленных в одну смену или предъявленных к приемке по одному документу.

Результаты проверки распространяют на всю партию.

3.6 Коэффициент гидравлического сопротивления проверяют один раз в пять лет. Испытаниям подвергают по одной сетке каждого типоразмера, независимо от климатического исполнения, отобранных методом случайного отбора из числа прошедших приемосдаточные испытания.

4 Методы испытаний

4.1 Соответствие сеток требованиям 2.7, 2.12, 2.17 (наличие покрытия), 5.1, 5.2, 6.1, 6.3—6.5, 6.7, 7.2 проверяют визуально.

4.2 Линейные размеры сеток по 1.2, 2.1, 2.8, 2.9 проверяют линейкой по ГОСТ 427 с ценой деления 1 мм и штангенциркулем по ГОСТ 166 с ценой деления 0,1 мм.

4.3 Массу сеток по 1.2 проверяют на весах по ГОСТ 29329 с ценой деления 0,01 кг; массу брутто по 6.6 — на весах по ГОСТ 29329 с ценой деления 0,1 кг.

4.4 Метрические резьбы по 2.11 проверяют резьбовыми пробками по ГОСТ 17761, ГОСТ 17762 и резьбовыми кольцами по ГОСТ 17765, ГОСТ 17766.

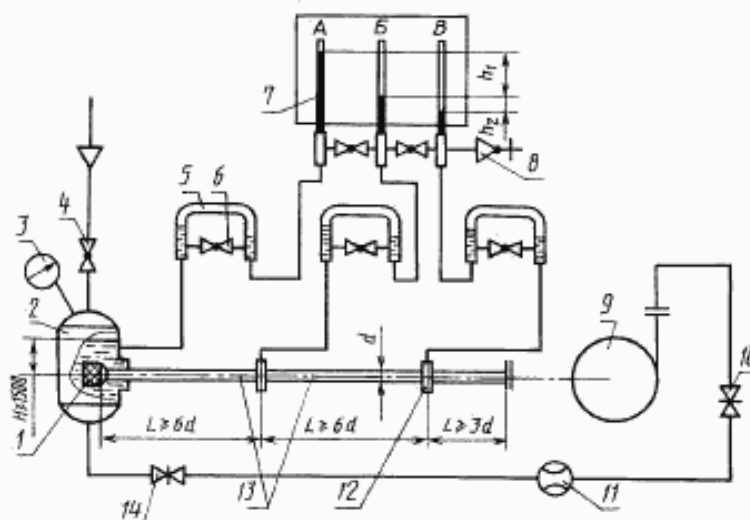
4.5 Качество покрытий по 2.12 проверяют по ГОСТ 9.302 (контроль толщины и внешнего вида покрытия).

4.6 Качество покрытий по 2.17 проверяют внешним осмотром по ГОСТ 9.032.

4.7 Прочность и герметичность сеток по 2.2 и 2.3 проверяют на испытательном стенде. Время испытания — 2 мин на каждое испытание.

4.8 Усилие открывания клапана по 2.4 измеряют динамометром по ГОСТ 13837 с ценой деления не более 4,9 Н (0,5 кг), зацепленным за тросик рычага подъема клапана. При этом направление прилагаемого усилия должно совпадать с направлением хода рычага в пазу сетки. Усилие открывания клапана определяют как среднеарифметическое результатов не менее трех измерений.

4.9 Коэффициент гидравлического сопротивления определяют на стенде, рекомендуемая схема которого приведена на рисунке 2.



1 — испытуемое изделие; 2 — бак (4 м³); 3 — манометр; 4 — кран; 5 — демпфер; 6 — кран; 7 — пьезометры;
8 — проливочный кран; 9 — центробежный насос; 10, 14 — задвижки; 11 — расходомер;
12 — уравнительная камера; 13 — мерный участок

Рисунок 2 — Принципиальная схема стенда для проверки коэффициента гидравлического сопротивления сеток

Коэффициент гидравлического сопротивления ξ определяют по формуле

$$\xi = \frac{(h_1 - h_2)}{\rho v^2},$$

где h_1 — разность показаний пьезометров А и Б, Па;

h_2 — разность показаний пьезометров Б и В, Па;

ρ — плотность воды, кг/м³;

v — средняя скорость движения воды в трубопроводе, м/с, определяемая по формуле

$$v = \frac{4Q}{\pi d^2},$$

где Q — расход воды через мерные участки трубопровода, м³/с;

d — диаметр проходного сечения мерных участков трубопровода, равный внутреннему диаметру входного отверстия сетки, м. Допускаемое отклонение $\pm 2\%$.

Класс точности приборов, используемых при испытаниях, должен быть не ниже:

0,6 — для измерения давления;

1,6 * * * расхода.

Значение коэффициента гидравлического сопротивления сетки следует определять как среднеарифметическое результатов не менее трех измерений.

4.10 Показатель гамма-процентного полного срока службы (2.18) следует проверять обработкой данных, полученных в условиях эксплуатации, путем сбора информации в соответствии с требованиями РД 50—204.

Предельным состоянием следует считать такое техническое состояние сетки, при котором восстановление ее работоспособности нецелесообразно или невозможно.

Показатель срока сохраняемости следует проверять после хранения сеток в условия предприятия-изготовителя в течение одного года в объеме приемосдаточных испытаний.

Показатель вероятности безотказной работы следует проверять на стенде.

Отказом сетки следует считать увеличение утечки воды более 50 мм по 2.3. Контроль проводят через каждые 100 циклов.

5 Комплектность

5.1 К сеткам должен быть приложен паспорт, объединенный с техническим описанием и инструкцией по эксплуатации в соответствии с ГОСТ 2.601; число паспортов, прилагаемых к партии сеток, — по согласованию изготовителя с заказчиком.

5.2 К каждой сетке исполнения У и Т необходимо прилагать по одному резиновому кольцу типа КВ по ГОСТ 6557, соответствующему типоразмеру сетки, паспорт, объединенный с техническим описанием и инструкцией по эксплуатации в соответствии с ГОСТ 2.601, и товаросопроводительную документацию в соответствии с условиями договора между изготовителем и заказчиком.

6 Маркировка и упаковка

6.1 На корпусе каждой сетки должна быть нанесена маркировка, содержащая следующие данные:

товарный знак предприятия-изготовителя;

условное обозначение сетки;

год выпуска;

обозначение настоящего стандарта.

6.2 Маркировка должна быть выполнена в литье.

6.3 Маркировка должна сохраняться в течение всего срока службы сетки.

6.4 Маркировка на ящиках должна соответствовать требованиям ГОСТ 14192 или ГОСТ 24634 и (или) договору между изготовителем и заказчиком.

6.5 Сетки должны быть упакованы в решетчатые ящики по ГОСТ 2991.

6.6 Сетки должны быть обернуты бумагой марки Б-70 по ГОСТ 8828 или марки БП-3—35 по ГОСТ 9569 и упакованы в сплошные ящики типа II или III по ГОСТ 2991, изготовленные с учетом требований ГОСТ 24634 и выложенные внутри бумагой по ГОСТ 515.

Ящики должны быть окрашены эмалью марки ХВ-124 по ГОСТ 10144 или древесина должна быть пропитана антисептиками.

6.7 Масса брутто с упакованными сетками не должна превышать 50 кг.

6.8 Паспорт и сопроводительная документация сеток, предназначенных для экспорта, и запасные резиновые кольца сеток в исполнении Т должны быть вложены в пакет из поливинилхлоридной пленки В-0,15 по ГОСТ 16272 или полиэтиленовой пленки по ГОСТ 10354. Пакеты должны быть заварены и завернуты в бумагу по ГОСТ 515.

Запасные резиновые кольца сеток исполнения У должны быть завернуты в бумагу марки Б-70 по ГОСТ 8828 или марки БП-3—35 по ГОСТ 9569.

7 Транспортирование и хранение

7.1 Транспортирование сеток допускается транспортом любого вида в соответствии с правилами, действующими на транспорте данного вида.

Транспортирование сеток в универсальных контейнерах автомобильным транспортом может осуществляться без упаковки в тару с предохранением от механических повреждений.

7.2 Консервация стальных деталей (кроме изготовленных из высоколегированной стали) — по варианту защиты ВЗ-1 ГОСТ 9.014.

7.3 Условия хранения сеток в исполнениях У и ХЛ по группе 2, исполнения Т — по группе 3; условия транспортирования по группам 4, 6, 7, 9 ГОСТ 15150.

8 Указания по эксплуатации

Сетки должны эксплуатироваться в соответствии с паспортом, объединенным с техническим описанием и инструкцией по эксплуатации.

9 Гарантии изготовителя

9.1 Изготовитель гарантирует соответствие сеток требованиям настоящего стандарта при соблюдении требований к эксплуатации, транспортированию и хранению.

9.2 Гарантийный срок эксплуатации — 24 мес исчисляется со дня ввода сеток в эксплуатацию.

Редактор *Р.Г. Говердовская*
Технический редактор *В.Н. Прусакова*
Корректор *В.И. Кануркина*
Компьютерная верстка *Л.А. Круговой*

Изд. лиц. № 02354 от 14.07.2000. Сдано в набор 29.09.2004. Подписано в печать 18.10.2004. Усл. печ. л. 0,93.
Уч.-изд. л. 0,80. Тираж 70 экз. С 4207. Зак. 913.

ИПК Издательство стандартов, 107076 Москва, Колодезный пер., 14.
<http://www.standards.ru> e-mail: info@standards.ru

Набрано в Издательстве на ПЭВМ

Отпечатано в филиале ИПК Издательство стандартов — тип. «Московский печатник», 105062 Москва, Лялин пер., 6.
Плр № 080102