

ГОСТ Р 50403—92  
(ИСО 2009—83,  
ИСО 7046—83)

ГОСУДАРСТВЕННЫЙ СТАНДАРТ РОССИЙСКОЙ ФЕДЕРАЦИИ

---

# ВИНТЫ С ПОТАЙНОЙ ГОЛОВКОЙ КЛАССОВ ТОЧНОСТИ А И В

## Технические условия

Издание официальное

ГОССТАНДАРТ РОССИИ  
Москва

Предисловие

1 ПОДГОТОВЛЕН И ВНЕСЕН Техническим комитетом по стандартизации ТК 229 «Крепежные изделия»

2 УТВЕРЖДЕН И ВВЕДЕН В ДЕЙСТВИЕ Постановлением Госстандарта России от 23 ноября 1992 г. № 1504

Стандарт подготовлен методом прямого применения международных стандартов ИСО 2009—83 «Винты с потайной головкой и прямым шлицем (нормальная головка). Класс А» и ИСО 7046—83 «Винты с потайной головкой и крестообразным шлицем. Класс точности А, класс прочности 4.8» с дополнительными требованиями, отражающими потребности народного хозяйства

3 ВВЕДЕН ВПЕРВЫЕ

4 ПЕРЕИЗДАНИЕ

Настоящий стандарт не может быть полностью или частично воспроизведен, тиражирован и распространен в качестве официального издания без разрешения Федерального агентства по техническому регулированию и метрологии

II

ВИНТЫ С ПОТАЙНОЙ ГОЛОВКОЙ  
КЛАССОВ ТОЧНОСТИ А И ВГОСТ Р  
50403—92

## Технические условия

Countersunk head screws.  
Product grades A and B. Specifications(ИСО 2009—83,  
ИСО 7046—83)ОКС 21.060.10  
ОКП 12 8400

Дата введения 1994—01—01

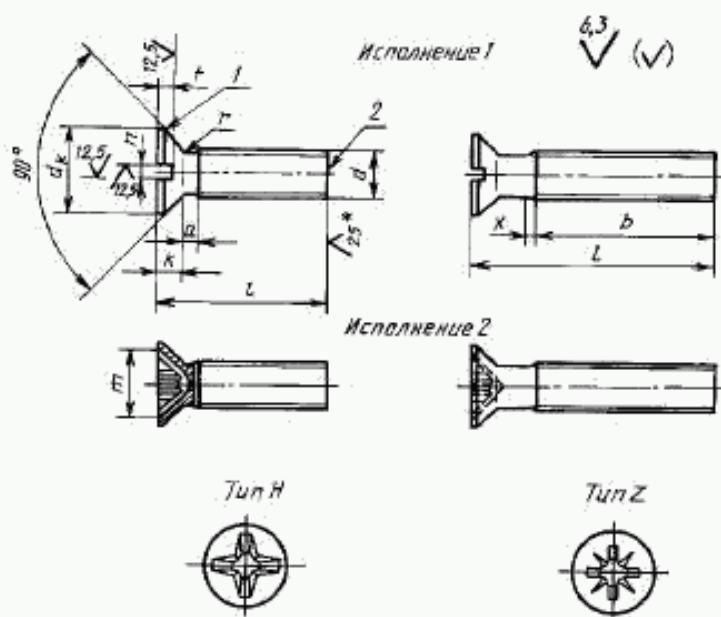
Настоящий стандарт распространяется на винты с потайной головкой с прямым и крестообразным шлицем классов точности А и В с номинальным диаметром резьбы от 1 до 20 мм.

Требования настоящего стандарта являются обязательными.

Дополнительные требования, отвечающие потребностям народного хозяйства, выделены подчеркиванием, а также приведены в приложении.

## 1 Размеры

Конструкция и размеры винтов должны соответствовать указанным на рисунке и в таблицах 1 и 2.



\* Для винтов, обработанных резанием, в остальных случаях не нормируют.

1 — кромка скругленная или острая; 2 — конец в состоянии после лакалки

Диаметр стержня приблизительно равен среднему диаметру резьбы или равен наружному диаметру резьбы.

Издание официальное

Таблица 1

Номинальный диаметр резьбы <i>d</i>		В миллиметрах																	
		M1	M1,2	M1,4	M1,6	M2	M2,5	M3	(M3,5) <sup>1)</sup>	M4	M5	M6	M8	M10	M12	M14	M16	M18	M20
<i>p</i> <sup>2)</sup>	крупный	0,25	0,25	0,3	0,35	0,4	0,45	0,5	0,6	0,7	0,8	1	1,25	1,5	1,75	2	2	2,5	2,5
	мелкий	—	—	—	—	—	—	—	—	—	—	—	1	1,25	1,25	1,5	1,5	1,5	1,5
<i>a</i> , не более	крупный шаг	0,5	0,5	0,6	0,7	0,8	0,9	1	1,2	1,4	1,6	2	2,5	3	3,5	4	4	5	5
	мелкий шаг	—	—	—	—	—	—	—	—	—	—	—	2	2,5	2,5	3	3	3	3
<i>b</i>	не менее	25	25	25	25	25	25	25	38	38	38	38	38	38	38	38	38	42	46
	не более	1,9	2,3	2,6	3	3,8	4,7	5,5	7,3	8,4	9,3	11,3	15,8	18,3	21,5	25	28,5	32,5	36
<i>d<sub>s</sub></i>	не менее	1,65	2,05	2,35	2,75	3,5	4,4	5,2	6,94	8,04	8,94	10,87	15,37	17,78	20,98	24,48	27,98	31,88	35,38
	не более	0,6	0,72	0,84	1	1,2	1,5	1,65	2,35	2,7	2,7	3,3	4,65	5	6	7	8	9	10
<i>k</i>	номин.	0,25	0,3	0,3	0,4	0,5	0,6	0,8	1	1,2	1,2	1,6	2	2,5	3	3	4	4	5
	не менее	0,31	0,36	0,36	0,46	0,56	0,66	0,86	1,06	1,26	1,26	1,66	2,06	2,56	3,06	3,06	4,07	4,07	5,07
<i>l</i>	не более	0,45	0,5	0,5	0,6	0,7	0,8	1	1,2	1,51	1,51	1,91	2,31	2,81	3,31	3,31	4,37	4,37	5,37
	не менее	0,1	0,12	0,14	0,4	0,5	0,6	0,8	0,9	1	1,3	1,5	2	2,5	1,2	1,4	1,6	1,8	2
<i>r</i>	не менее	0,2	0,24	0,28	0,32	0,4	0,5	0,6	0,9	1	1,1	1,2	1,8	2	2,4	2,8	3,2	3,6	4
	не более	0,3	0,35	0,45	0,5	0,6	0,75	0,85	1,2	1,3	1,4	1,6	2,3	2,6	3	3,5	4	4,5	5
номер шлица	—	—	—	—	—	0	1	1	2	2	3	3	4	4	—	—	—	—	—
	<i>л</i>	—	—	—	—	1,6	1,9	2,9	3,2	4,4	4,6	5,2	6,8	8,9	10	10,7	—	—	—
Крестообразный шлиц Тип Н	не менее	—	—	—	—	0,6	0,9	1,4	1,7	1,9	2,1	2,7	3	4	5,1	5,9	—	—	—
	не более	—	—	—	—	0,9	1,2	1,8	2,1	2,4	2,6	3,2	3,5	4,6	5,7	6,4	—	—	—
Крестообразный шлиц Тип Z	не менее	—	—	—	—	1,8	2	2,3	3,2	4,3	4,6	5,1	6,8	9	10	—	—	—	—
	не более	—	—	—	—	0,7	0,95	1,45	1,6	1,75	2,05	2,6	3	4,15	5,2	—	—	—	—
<i>x</i> , не более	не более	—	—	—	—	0,95	1,2	1,75	2	2,2	2,5	3,05	3,45	4,6	5,65	—	—	—	—
	крупный шаг	0,6	0,6	0,75	0,9	1	1,1	1,25	1,5	1,75	2	2,5	3,2	2,8	4,3	5	5	6,3	6,3
мелкий шаг	—	—	—	—	—	—	—	—	—	—	—	—	2,5	3,2	3,2	3,8	3,8	3,8	3,8

1) Размеры, заключенные в скобки, применять не рекомендуется.

2) *p* — шаг резьбы.

Таблица 2

В миллиметрах

Длина винта <i>l</i> , мм	Номинальный диаметр резьбы <i>d</i>																		
	M1	M1,2	M1,4	M1,6	M2	M2,5	M3	M3,5	M4	M5	M6	M8	M10	M12	M14	M16	M18	M20	
<u>2</u>			—	—	—	—	—	—	—	—	—	—	—	—	—	—	—	—	—
2,5			—	—	—	—	—	—	—	—	—	—	—	—	—	—	—	—	—
3			—	—	—	—	—	—	—	—	—	—	—	—	—	—	—	—	—
<u>(3,5)</u>			—	—	—	—	—	—	—	—	—	—	—	—	—	—	—	—	—
4			—	—	—	—	—	—	—	—	—	—	—	—	—	—	—	—	—
5			—	—	—	—	—	—	—	—	—	—	—	—	—	—	—	—	—
6			—	—	—	—	—	—	—	—	—	—	—	—	—	—	—	—	—
<u>(7)</u>			—	—	—	—	—	—	—	—	—	—	—	—	—	—	—	—	—
8			—	—	—	—	—	—	—	—	—	—	—	—	—	—	—	—	—
<u>9</u>			—	—	—	—	—	—	—	—	—	—	—	—	—	—	—	—	—
10			—	—	—	—	—	—	—	—	—	—	—	—	—	—	—	—	—
<u>11</u>	—	—	—	—	—	—	—	—	—	—	—	—	—	—	—	—	—	—	—
12	—	—	—	—	—	—	—	—	—	—	—	—	—	—	—	—	—	—	—
<u>(13)</u>	—	—	—	—	—	—	—	—	—	—	—	—	—	—	—	—	—	—	—
(14)	—	—	—	—	—	—	—	—	—	—	—	—	—	—	—	—	—	—	—
16	—	—	—	—	—	—	—	—	—	—	—	—	—	—	—	—	—	—	—
<u>(18)</u>	—	—	—	—	—	—	—	—	—	—	—	—	—	—	—	—	—	—	—
20	—	—	—	—	—	—	—	—	—	—	—	—	—	—	—	—	—	—	—
<u>(22)</u>	—	—	—	—	—	—	—	—	—	—	—	—	—	—	—	—	—	—	—
25	—	—	—	—	—	—	—	—	—	—	—	—	—	—	—	—	—	—	—
<u>(28)</u>	—	—	—	—	—	—	—	—	—	—	—	—	—	—	—	—	—	—	—
30	—	—	—	—	—	—	—	—	—	—	—	—	—	—	—	—	—	—	—
<u>(32)</u>	—	—	—	—	—	—	—	—	—	—	—	—	—	—	—	—	—	—	—
35	—	—	—	—	—	—	—	—	—	—	—	—	—	—	—	—	—	—	—
<u>(38)</u>	—	—	—	—	—	—	—	—	—	—	—	—	—	—	—	—	—	—	—
40	—	—	—	—	—	—	—	—	—	—	—	—	—	—	—	—	—	—	—
<u>(42)</u>	—	—	—	—	—	—	—	—	—	—	—	—	—	—	—	—	—	—	—
45	—	—	—	—	—	—	—	—	—	—	—	—	—	—	—	—	—	—	—
<u>(48)</u>	—	—	—	—	—	—	—	—	—	—	—	—	—	—	—	—	—	—	—
50	—	—	—	—	—	—	—	—	—	—	—	—	—	—	—	—	—	—	—
<u>(55)</u>	—	—	—	—	—	—	—	—	—	—	—	—	—	—	—	—	—	—	—
60	—	—	—	—	—	—	—	—	—	—	—	—	—	—	—	—	—	—	—
(65)	—	—	—	—	—	—	—	—	—	—	—	—	—	—	—	—	—	—	—
70	—	—	—	—	—	—	—	—	—	—	—	—	—	—	—	—	—	—	—
(75)	—	—	—	—	—	—	—	—	—	—	—	—	—	—	—	—	—	—	—
80	—	—	—	—	—	—	—	—	—	—	—	—	—	—	—	—	—	—	—
<u>(85)</u>	—	—	—	—	—	—	—	—	—	—	—	—	—	—	—	—	—	—	—
<u>90</u>	—	—	—	—	—	—	—	—	—	—	—	—	—	—	—	—	—	—	—
(95)	—	—	—	—	—	—	—	—	—	—	—	—	—	—	—	—	—	—	—
<u>100</u>	—	—	—	—	—	—	—	—	—	—	—	—	—	—	—	—	—	—	—
110	—	—	—	—	—	—	—	—	—	—	—	—	—	—	—	—	—	—	—
<u>120</u>	—	—	—	—	—	—	—	—	—	—	—	—	—	—	—	—	—	—	—

Примечания  
1 Длины винтов, заключенные в скобки, применять не рекомендуется.  
2 Винты с номинальными длинами, расположенными выше пунктирной линии, изготавливаются с резьбой до головки  $[b = l - (k + a)]$ .

## 2 Технические требования

Таблица 3

Материал		Углеродистая сталь	Коррозионно-стойкая, жаропрочная, жаростойкая и теплоустойчивая сталь	Цветные сплавы
<u>Общие технические требования</u>		<u>ГОСТ 1759.0</u>		
Резьба	размеры	Профиль и основные размеры		
	стандарт	ГОСТ 9150, ГОСТ 24705		
	допуски	6g		
	стандарт	ГОСТ 16093		
Механические свойства	классы прочности и группы	<u>3.6, 4.6, 4.8</u> <u>5.6, 5.8</u>	<u>21—26</u>	<u>31—35</u>
	стандарт	ГОСТ 1759.4	<u>ГОСТ 1759.0</u>	
Допуски	классы точности	А и <u>В</u>		
	стандарт	Не указанные на рисунке и в таблицах 1 и 2 допуски размеров, отклонений формы и расположения поверхностей — ГОСТ 1759.1		
Крестообразный шлиц		ГОСТ 10753		
Поверхность изделия		<u>Допустимые дефекты поверхности — ГОСТ 1759.2</u> <u>Без покрытия и с покрытием — ГОСТ 1759.0,</u> <u>ГОСТ 9.301, ГОСТ 9.303</u>		
<u>Методы контроля</u>		<u>Размеры, отклонения формы и расположения поверхностей — ГОСТ 1759.1</u> <u>Крестообразный шлиц — ГОСТ 10753</u> <u>Дефекты поверхности — ГОСТ 1759.2</u> <u>Механические свойства</u> <u>ГОСТ 1759.4</u>   <u>ГОСТ 1759.0</u> <u>Покрытие — ГОСТ 9.302</u>		
Приемка		ГОСТ 17769		
<u>Маркировка и упаковка</u>		<u>ГОСТ 1759.0, ГОСТ 18160</u>		

Пример условного обозначения винта с потайной головкой, класса точности А, исполнения 1, диаметром резьбы  $d = 8$  мм, с крупным шагом резьбы, с полем допуска резьбы 6g, длиной  $l = 50$  мм, класса прочности 4.8, без покрытия:

Винт А.М8—6g.50.48 ГОСТ Р 50403—92

То же, класса точности В, исполнения 2 с крестообразным шлицем типа Н, с мелким шагом резьбы, с цинковым покрытием толщиной 6 мкм, хромированным:

Винт В2.М8-1—6g.50.48.016 ГОСТ Р 50403—92

То же, с крестообразным шлицем типа Z:

Винт 2ZМ8-1—6g.50.48.016 ГОСТ Р 50403—92

Теоретическая масса винтов указана в приложении.

ПРИЛОЖЕНИЕ  
(справочное)  
Теоретическая масса винтов

Длина винта $l$ , мм	Масса 1000 шт. стальных винтов с крупным шагом резьбы, кг — при номинальном диаметре резьбы $d$ , мм																		
	M1	M1,2	M1,4	M1,6	M2	M2,5	M3	M3,5	M4	M5	M6	M8	M10	M12	M14	M16	M18	M20	
2	0,013	0,021	—	—	—	—	—	—	—	—	—	—	—	—	—	—	—	—	—
2,5	0,016	0,025	0,035	0,048	—	—	—	—	—	—	—	—	—	—	—	—	—	—	—
3	0,018	0,028	0,039	0,053	0,091	—	—	—	—	—	—	—	—	—	—	—	—	—	—
3,5	0,020	0,031	0,043	0,065	0,100	0,171	0,251	—	—	—	—	—	—	—	—	—	—	—	—
4	0,022	0,034	0,048	0,071	0,109	0,186	0,273	—	—	—	—	—	—	—	—	—	—	—	—
5	0,026	0,041	0,057	0,076	0,127	0,215	0,316	0,551	0,773	—	—	—	—	—	—	—	—	—	—
6	0,031	0,048	0,066	0,087	0,145	0,245	0,359	0,609	0,850	1,195	—	—	—	—	—	—	—	—	—
7	0,035	0,054	0,075	0,098	0,163	0,274	0,402	0,668	0,927	1,317	—	—	—	—	—	—	—	—	—
8	0,039	0,061	0,084	0,110	0,181	0,303	0,446	0,726	1,003	1,440	2,240	—	—	—	—	—	—	—	—
9	0,044	0,068	0,093	0,121	0,199	0,333	0,489	0,785	1,080	1,562	2,414	—	—	—	—	—	—	—	—
10	0,048	0,074	0,102	0,132	0,217	0,362	0,533	0,843	1,156	1,684	2,589	5,500	—	—	—	—	—	—	—
11	—	0,081	0,111	0,143	0,235	0,391	0,576	0,902	1,233	1,806	2,764	5,815	—	—	—	—	—	—	—
12	—	0,088	0,120	0,155	0,255	0,421	0,619	0,960	1,309	1,929	2,938	6,131	9,20	—	—	—	—	—	—
13	—	—	—	0,167	0,271	0,450	0,662	1,019	1,386	2,051	3,113	6,446	9,70	—	—	—	—	—	—
14	—	—	—	0,178	0,289	0,479	0,705	1,077	1,463	2,173	3,287	6,762	10,20	—	—	—	—	—	—
16	—	—	—	0,201	0,325	0,538	0,792	1,194	1,615	2,417	3,636	7,393	11,20	16,80	—	—	—	—	—
18	—	—	—	—	0,361	0,597	0,879	1,311	1,767	2,661	3,985	8,024	12,19	18,97	—	—	—	—	—
20	—	—	—	—	0,394	0,665	0,966	1,428	1,920	2,906	4,334	8,655	13,19	21,14	—	—	—	—	—
22	—	—	—	—	—	0,714	1,053	1,545	2,073	3,150	4,683	9,286	14,20	21,14	—	—	—	—	—
25	—	—	—	—	—	0,802	1,183	1,721	2,302	3,517	5,208	10,230	15,69	23,31	33,17	—	—	—	—
28	—	—	—	—	—	—	1,313	1,896	2,532	3,884	5,733	11,176	17,19	25,49	36,13	—	—	—	—
30	—	—	—	—	—	—	1,399	2,013	2,685	4,138	6,082	11,810	18,18	26,93	38,11	51,67	—	—	—
32	—	—	—	—	—	—	—	2,130	2,838	4,272	6,431	12,441	19,19	28,38	40,09	54,32	—	—	—
35	—	—	—	—	—	—	—	2,305	3,068	4,738	6,955	13,390	20,67	30,55	43,06	58,30	—	—	—
38	—	—	—	—	—	—	—	—	3,298	5,104	7,479	14,332	22,16	32,72	46,02	62,27	80,83	—	—
40	—	—	—	—	—	—	—	—	3,451	5,349	7,828	14,963	23,16	34,17	48,00	64,93	84,13	106,9	—
42	—	—	—	—	—	—	—	—	—	5,593	8,177	15,594	24,25	35,62	49,99	67,58	87,42	111,0	—
45	—	—	—	—	—	—	—	—	—	5,959	8,701	16,537	25,65	37,79	52,94	71,56	92,36	117,3	—
48	—	—	—	—	—	—	—	—	—	6,326	9,225	17,483	27,15	39,96	55,91	75,53	97,31	123,5	—
50	—	—	—	—	—	—	—	—	—	6,572	9,574	18,118	28,15	41,41	57,89	78,19	100,60	127,6	—
55	—	—	—	—	—	—	—	—	—	—	10,447	19,688	30,65	45,03	62,83	84,82	108,84	138,0	—
60	—	—	—	—	—	—	—	—	—	—	11,320	21,268	33,14	48,64	67,78	91,45	117,08	148,4	—
65	—	—	—	—	—	—	—	—	—	—	—	22,838	35,64	52,26	72,72	98,08	125,31	158,8	—
70	—	—	—	—	—	—	—	—	—	—	—	24,418	38,14	55,88	77,67	104,71	133,55	169,1	—
75	—	—	—	—	—	—	—	—	—	—	—	25,988	40,63	59,50	82,61	111,34	141,78	179,5	—
80	—	—	—	—	—	—	—	—	—	—	—	27,580	43,11	63,12	87,56	117,97	150,01	189,9	—
85	—	—	—	—	—	—	—	—	—	—	—	—	45,61	66,73	92,50	124,60	158,26	200,3	—
90	—	—	—	—	—	—	—	—	—	—	—	—	48,11	70,35	97,44	131,23	166,49	210,7	—
95	—	—	—	—	—	—	—	—	—	—	—	—	50,60	73,97	102,39	137,85	174,73	221,0	—
100	—	—	—	—	—	—	—	—	—	—	—	—	53,10	77,59	107,53	144,49	182,97	231,4	—
110	—	—	—	—	—	—	—	—	—	—	—	—	—	—	—	—	—	—	—
120	—	—	—	—	—	—	—	—	—	—	—	—	—	—	—	—	—	—	—

Примечание — Для определения массы винтов из алюминия сплав алюминия в таблице, следует умножить на коэффициент 0,356, из латуни — на 1,08.

## ИНФОРМАЦИОННЫЕ ДАННЫЕ

## ССЫЛОЧНЫЕ НОРМАТИВНО-ТЕХНИЧЕСКИЕ ДОКУМЕНТЫ

Обозначение НТД, на который дана ссылка	Номер пункта
ГОСТ 9.301—86	2
ГОСТ 9.302—88	2
ГОСТ 9.303—84	2
ГОСТ 1759.0—87	2
ГОСТ 1759.1—82	2
ГОСТ 1759.2—82	2
ГОСТ 1759.4—87	2
ГОСТ 9150—2002	2
ГОСТ 10753—86	2
ГОСТ 16093—2004	2
ГОСТ 17769—83	2
ГОСТ 18160—72	2
ГОСТ 24705—2004	2