

**ПРОДУКТЫ ПЕРЕРАБОТКИ ПЛОДОВ  
И ОВОЩЕЙ**

**Метод определения содержания сорбиновой и бензойной  
кислот при их совместном присутствии**

**ГОСТ Р  
50476—93**

Fruit and vegetable products.  
Method for determination of sorbic and benzoic acids,  
simultaneously contained in the product

ОКСТУ 9109

Дата введения 01.01.94

Настоящий стандарт распространяется на продукты переработки плодов и овощей и устанавливает спектрофотометрический полуколичественный экспресс-метод определения содержания сорбиновой и бензойной кислот при их совместном присутствии.

### 1. ОТБОР И ПОДГОТОВКА ПРОБ

Отбор проб — по ГОСТ 26313, подготовка проб к испытанию — по ГОСТ 26671.

### 2. СУЩНОСТЬ МЕТОДА

Метод основан на отгонке сорбиновой и бензойной кислот из продукта водяным паром и спектрофотометрическом определении их в отгоне при длинах волн 225 и 255 нм.

### 3. АППАРАТУРА, МАТЕРИАЛЫ И РЕАКТИВЫ

Спектрофотометр с диапазоном измерения, позволяющим проводить измерения оптической плотности раствора при длинах волн 225 и 255 нм; с допускаемой абсолютной погрешностью измерений коэффициента пропускания не более 1 %, с допускаемой погрешностью отсчетного устройства установки длин волн не более 0,5 нм, снабженный кварцевыми кюветами с рабочей длиной 10 мм.

Весы лабораторные общего назначения с метрологическими характеристиками по ГОСТ 24104, с наибольшим пределом взвешивания до 200 г, не ниже 3-го класса точности.

Установка для перегонки (см. чертеж), состоящая из:

- сосуда для перегонки;
- колбы круглодонной по ГОСТ 25336 типа КГУ-2 с взаимозаменяемым конусом и конусом центральной горловины 29/32, вместимостью 1000 или 2000 см<sup>3</sup>;
- воронки по ГОСТ 25336 типа ВД-2 с взаимозаменяемым конусом 14/23 вместимостью 50 см<sup>3</sup>;
- дефлегматора по ГОСТ 25336 с взаимозаменяемыми конусами муфты 19/26 и керн 19/26, высотой наколов 300 мм;
- каплеуловителя по ГОСТ 25336 типа КО—19/26—100;
- холодильника по ГОСТ 25336 типа ХШ, ХСН или ХСВ с длиной кожуха 300 мм;
- воронки стеклянной по ГОСТ 25336 с удлиненным концом и вложенным слоем ваты;
- колбы приемной — колбы мерной по ГОСТ 1770 вместимостью 100 см<sup>3</sup>.

Колба мерная по ГОСТ 1770 вместимостью 250 см<sup>3</sup>.

Пипетка с делениями по НТД исполнения 6 или 7 вместимостью 10 см<sup>3</sup>.

Пипетка по НТД исполнения 2 или 3 вместимостью 20 см<sup>3</sup>.

Бюретка по НТД исполнения 1, 2 или 3 вместимостью 25 см<sup>3</sup>.

Издание официальное



**Настоящий стандарт не может быть полностью или частично воспроизведен, тиражирован и распространен без разрешения Госстандарта России**

Кусочки фарфора или стеклянные шарики.

Вата медицинская гигроскопическая по ГОСТ 5556.

Соль поваренная пищевая по ГОСТ 13830\*, раствор с массовой концентрацией 250 г/дм<sup>3</sup>.

Кислота уксусная по ГОСТ 61, х. ч., раствор с массовой долей 20 % и раствор  $c(\text{CH}_3\text{COOH}) = 0,1$  моль/дм<sup>3</sup>.

Кислота серная по ГОСТ 4204, х. ч., раствор с массовой концентрацией 49 г/дм<sup>3</sup>.

Магний сернокислый 7-водный по ГОСТ 4523, ч. д. а.

Натрия гидроксид по ГОСТ 4328, ч. д. а., титрованный раствор  $c(\text{NaOH}) = 0,1$  моль/дм<sup>3</sup> и раствор с массовой долей 4 %.

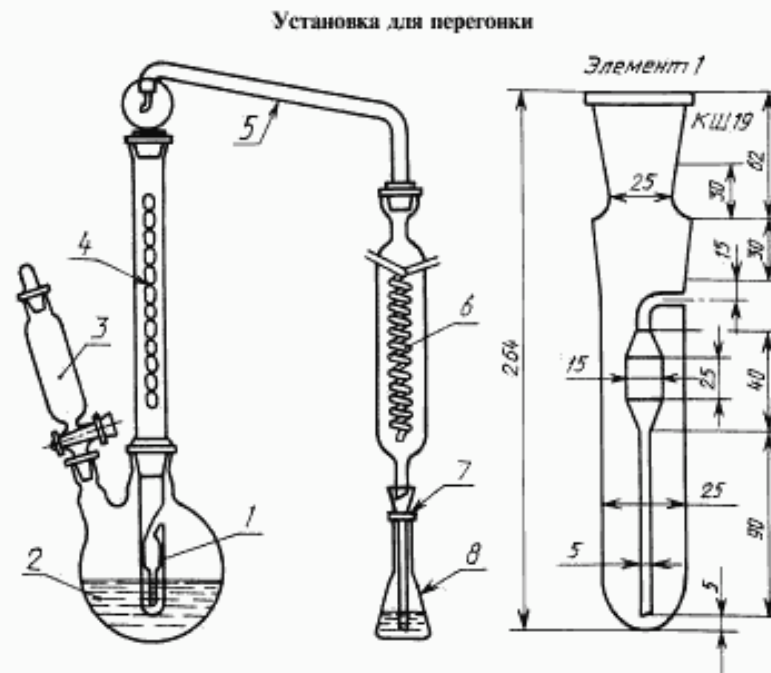
Вода дистиллированная по ГОСТ 6709.

**Примечание.** Допускается использование другой аппаратуры, материалов и реактивов с техническими и метрологическими характеристиками не ниже указанных.

#### 4. ПОДГОТОВКА К ИСПЫТАНИЮ

##### 4.1. Подготовка установки

4.1.1. Установку для перегонки собирают в соответствии с чертежом.



1 — сосуд для перегонки; 2 — колба двугорлая; 3 — делительная воронка с краном; 4 — дефлегматор; 5 — каплеуловитель; 6 — холодильник; 7 — стеклянная воронка; 8 — мерная колба

4.1.2. При сборке установки смазка шлифов не допускается.

4.2. Режим нагревания регулируют так, чтобы установка обеспечивала получение 100 см<sup>3</sup> отгона за 15 мин.

4.3. Герметичность установки проверяют периодически следующим образом: в сосуд для перегонки вносят пипеткой 20 см<sup>3</sup> раствора уксусной кислоты  $c(\text{CH}_3\text{COOH}) = 0,1$  моль/дм<sup>3</sup>, наполняют двугорлую колбу на  $\frac{3}{4}$  объема раствором хлористого натрия и далее осуществляют отгонку, как указано в п. 5.1. После получения 100 см<sup>3</sup> отгона определяют путем титрования раствором гидроксида натрия содержание в нем уксусной кислоты, которое должно быть не менее 95 % внесенного количества.

4.4. Допускается применение других установок, отвечающих требованиям пп. 4.1—4.3.

\* На территории Российской Федерации действует ГОСТ Р 51574—2000.

## 5. ПРОВЕДЕНИЕ ИСПЫТАНИЯ

5.1. В сосуд для перегонки помещают навеску продукта массой от 5,0 до 10,0 г, добавляют 10 см<sup>3</sup> раствора серной кислоты и 10 г сернокислого магния.

Отгонную колбу наполняют на  $\frac{3}{4}$  объема раствором хлористого натрия и начинают нагревать при открытом кране делительной воронки. Через несколько минут после закипания жидкости в отгонной колбе кран закрывают и начинают отгонку, регулируя нагревание колбы так, чтобы объем жидкости в сосуде для перегонки был постоянным и равным примерно 20 см<sup>3</sup>. Перегонку заканчивают после получения 95 см<sup>3</sup> отгона.

5.2. Объем отгона доводят до 100 см<sup>3</sup> водой и измеряют оптическую плотность раствора при длинах волн 225 и 255 нм, используя в качестве контрольного раствора воду. Стремятся работать в середине интервала измерений прибора; в случае необходимости допускается разбавление отгона водой.

## 6. ОБРАБОТКА РЕЗУЛЬТАТОВ

6.1. Массовую долю сорбиновой ( $X_1$ ) и бензойной кислот ( $X_2$ ) в процентах вычисляют по формулам:

$$X_1 = (489D_{255} - 37,8D_{225}) \cdot \frac{V}{m} \cdot k \cdot 10^{-6},$$

$$X_2 = (1451D_{225} - 379D_{255}) \cdot \frac{V}{m} \cdot k \cdot 10^{-6},$$

где  $D_{225}$ ,  $D_{255}$  — оптическая плотность раствора при длинах волн 225 и 255 нм;

$V$  — объем отгона, см<sup>3</sup>;

$m$  — масса навески продукта, г;

$k$  — коэффициент разбавления отгона.

6.2. За окончательный результат испытания принимают среднее арифметическое результатов двух параллельных определений, допускаемое относительное расхождение между которыми не должно превышать 15 % ( $P = 0,95$ ).

Результат выражают числом с двумя десятичными знаками.

6.3. При получении значения массовой доли бензойной или сорбиновой кислот, превышающего 75 % нормируемого значения, определение осуществляют по ГОСТ 26181 и ГОСТ 28467.

## ИНФОРМАЦИОННЫЕ ДАННЫЕ

1. РАЗРАБОТАН И ВНЕСЕН Всероссийским научно-исследовательским институтом консервной и овощесушильной промышленности (ВНИИКОП) и Техническим комитетом по стандартизации ТК 93 «Продукты переработки плодов и овощей»
2. УТВЕРЖДЕН И ВВЕДЕН В ДЕЙСТВИЕ Постановлением Госстандарта России от 25.01.93 № 20
3. ВВЕДЕН ВПЕРВЫЕ
4. ССЫЛОЧНЫЕ НОРМАТИВНО-ТЕХНИЧЕСКИЕ ДОКУМЕНТЫ

Обозначение НТД, на который дана ссылка	Номер раздела, пункта	Обозначение НТД, на который дана ссылка	Номер раздела, пункта
ГОСТ 61—75	3	ГОСТ 13830—97	3
ГОСТ 1770—74	3	ГОСТ 24104—2001	3
ГОСТ 4204—77	3	ГОСТ 25336—82	3
ГОСТ 4328—77	3	ГОСТ 26181—84	6.3
ГОСТ 4523—77	3	ГОСТ 26313—84	1
ГОСТ 5556—81	3	ГОСТ 26671—85	1
ГОСТ 6709—72	3	ГОСТ 28467—90	6.3

5. ПЕРЕИЗДАНИЕ