

**ПЛАСТМАССЫ. ГОМОПОЛИМЕРНЫЕ
И СОПОЛИМЕРНЫЕ СМОЛЫ
ВИНИЛХЛОРИДА**

**МЕТОД ОПРЕДЕЛЕНИЯ НАСЫПНОЙ ПЛОТНОСТИ
УПЛОТНЕННЫХ СЫПУЧИХ МАТЕРИАЛОВ**

Издание официальное

БЗ 12—92/1297



ГОССТАНДАРТ РОССИИ
Москва

**ПЛАСТМАССЫ. ГОМОПОЛИМЕРНЫЕ И
СОПОЛИМЕРНЫЕ СМОЛЫ ВИНИЛХЛОРИДА**

**ГОСТ Р
50485—93**

**Метод определения насыпной плотности
уплотненных сыпучих материалов**

Plastics. Homopolymer and copolymer
resins of vinyl chloride. Determination
of compacted apparent bulk density

(ИСО 1068—75)

ОКСТУ 2212, 2209

Дата введения 01.01.95

1. НАЗНАЧЕНИЕ И ОБЛАСТЬ ПРИМЕНЕНИЯ

Настоящий стандарт устанавливает метод определения насыпной плотности уплотненных гомополимерных и сополимерных смол винилхлорида.

Насыпную плотность без уплотнения можно определить по методу, установленному ГОСТ Р 50114.

2. СУЩНОСТЬ МЕТОДА

Метод заключается в получении уплотненной смолы ПВХ по массе и ее объему путем встряхивания в определенных условиях определенного количества смолы в точно отградуированном цилиндре.

3. АППАРАТУРА

3.1. Встряхивающее устройство массой (450 ± 20) г с числом встряхивания от 100 до 250 в минуту и высотой встряхивания $(3 \pm 0,2)$ мм.

3.2. Точно отградуированный стеклянный измерительный цилиндр вместимостью 250 мл с ценой деления шкалы 2 мл, имеющий неотградуированную часть объемом не менее 50 мл.

Внутренний диаметр цилиндра составляет приблизительно 38 мм, а его масса — (220 ± 40) г (см. чертеж).

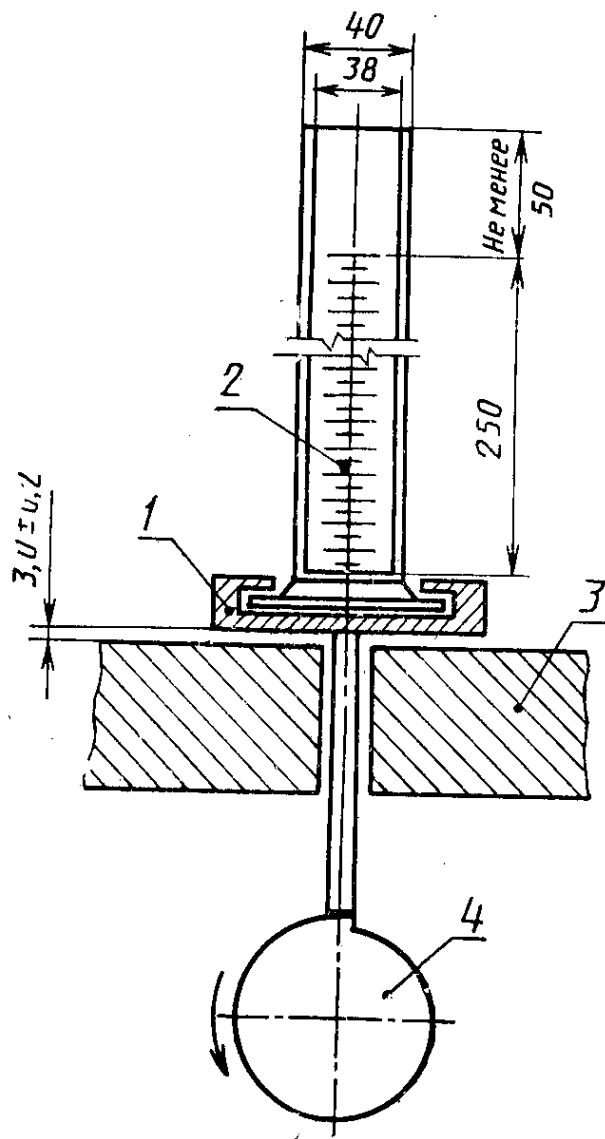
3.3. Металлический поршень диаметром, несколько меньшим внутреннего диаметра цилиндра.

3.4. Лабораторные весы с точностью взвешивания 0,1 г.

Издание официальное

© Издательство стандартов, 1993

Настоящий стандарт не может быть полностью или частично воспроизведен, тиражирован и распространен без разрешения Госстандарта России



1 — держатель цилиндра; 2 — градуировочный цилиндр; 3 — металлическое основание; 4 — кулачок

4. ПРОВЕДЕНИЕ ИСПЫТАНИЯ

Цилиндр промывают, сушат и взвешивают с точностью до 0,1 г. Помещают в него около 100 г смолы ПВХ, не подвергавшейся встряхиванию, и взвешивают цилиндр со смолой с точностью до 0,1 г. Массу используемой смолы ПВХ (m) определяют по разнице между результатами взвешивания. Цилиндр укрепляют в держателе встряхивающего устройства и включают последнее.

Спустя (1250 ± 50) циклов останавливают устройство и в случае необходимости выравнивают рыхлую поверхность смолы при помощи металлического поршня (поворачивая последний) без уплотнения порошка. Отмечают объем, занимаемый порошком, с точностью до 1 мл.

Встряхивание повторяют еще (1250 ± 50) циклов и определяют вновь полученный объем.

Если разница между двумя показаниями меньше или равна 2 мл, за результат принимают меньший объем в миллиметрах и прекращают испытание.

Если разница превышает 2 мл, продолжают встряхивание еще по (1250 ± 50) циклов до тех пор, пока объемы, измеренные после двух последовательных циклов встряхивания, не будут отличаться друг от друга менее чем на 2 мл. За результат принимают меньший объем (V) в миллиметрах и испытание прекращают.

5. ОБРАБОТКА РЕЗУЛЬТАТОВ

Насыпную плотность с уплотнением в граммах на миллилитр определяют по формуле

$$\frac{m}{V},$$

где m — масса образца смолы ПВХ, г;
 V — объем уплотненной смолы ПВХ, мл.

6. ПРОТОКОЛ ИСПЫТАНИЯ

Протокол испытания должен включать:

- а) ссылку на настоящий стандарт;
- б) плотность в граммах на миллилитр;
- в) дату проведения испытания.

ИНФОРМАЦИОННЫЕ ДАННЫЕ

1. ПОДГОТОВЛЕН И ВНЕСЕН ТК 200 «Поливинилхлорид, полиметилметакрилат»

2. УТВЕРЖДЕН И ВВЕДЕН В ДЕЙСТВИЕ Постановлением Госстандарта России от 08.02.93 № 31

Настоящий стандарт подготовлен методом прямого применения международного стандарта ИСО 1068—75 «Пластмассы. Гомополимерные и сополимерные смолы винилхлорида. Метод определения насыпной плотности уплотненных сыпучих материалов» и полностью ему соответствует

3. ВВЕДЕН ВПЕРВЫЕ

4. ССЫЛОЧНЫЕ НОРМАТИВНО-ТЕХНИЧЕСКИЕ ДОКУМЕНТЫ

Обозначение НТД, на который дана ссылка	Номер раздела
ГОСТ Р 50114—92	1

Редактор *Н. П. Щукина*
Технический редактор *Г. А. Терebinкина*
Корректор *М. С. Кабашова*

Сдано в наб. 03.03.93. Подп. в печ. 21.04.93. Усл. п. л. 0,375. Усл. кр.-отт. 0,38.
Уч.-изд. л. 0,20. Тираж 341 экз. С 130.

Ордена «Знак Почета» Издательство стандартов, 107076, Москва, Колодезный пер., 14
Тип. «Московский печатник». Москва, Лялин пер., 6. Зак. 142