

ГОСТ Р 50548—93
(ИСО 5381—83)

ГОСУДАРСТВЕННЫЙ СТАНДАРТ РОССИЙСКОЙ ФЕДЕРАЦИИ

ПРОДУКТЫ ГИДРОЛИЗА КРАХМАЛА

ОПРЕДЕЛЕНИЕ СОДЕРЖАНИЯ ВОДЫ.
МОДИФИЦИРОВАННЫЙ МЕТОД КАРЛА ФИШЕРА

Издание официальное

БЗ 1—93/12

10000



ГОССТАНДАРТ РОССИИ
Москва

к ГОСТ Р 50548—93 Продукты гидролиза крахмала. Определение содержания воды. Модифицированный метод Карла Фишера

В каком месте	Напечатано	Должно быть
Раздел 2	в продукте.	в продукте, предварительно растворенном в смеси метанола и формамида.
Раздел 3	$\text{H}_2\text{O} + \text{I}_2 + \text{SO}_2 + 3\text{C}_2\text{H}_5\text{N} \rightarrow$ $\rightarrow 2\text{C}_2\text{H}_5\text{NHI} + \text{C}_2\text{H}_5\text{NSO}_2$ $\text{C}_2\text{H}_5\text{NO}_2 + \text{ROH}$ $\text{C}_2\text{H}_5\text{NHOSO}_2\text{OR}$ 2-метоксиэтила Этот продукт	$\text{H}_2\text{O} + \text{I}_2 + \text{SO}_2 + 3\text{C}_2\text{H}_5\text{N} \rightarrow$ $\rightarrow 2\text{C}_2\text{H}_5\text{N} \cdot \text{HI} + \text{C}_2\text{H}_5\text{N} \cdot \text{SO}_2$ $\text{C}_2\text{H}_5\text{N} \cdot \text{SO}_2 + \text{ROH} \rightarrow$ $\rightarrow \text{C}_2\text{H}_5\text{NH} \cdot \text{OSO}_2\text{OR}$ 2-метоксиэтанола Этот реактив
Пункт 4.3. Первый абзац второй абзац	Измельчают продукт размером отверстий 250 мкм.	Реактив измельчают размером отверстий 250 мкм.
Пункт 6.1. Пятый абзац	и оставлена в таком положении в течение 60 с.	которая должна поддерживаться в течение 60 с (см. п. 6.3).
Пункт 6.2. Третий абзац	как указано в п. 4.1. на 0,2%	как указано в п. 6.1. не более чем на 0,2%
Пункт 6.4.1	приготовление контрольного образца	приготовление испытуемого образца
Пункт 6.4.1.2	отверстий 500 мкм, в соответствии с требованиями	отверстий 500 мкм
Пункт 6.4.2	Контрольная проба	Испытуемая проба
Пункт 6.4.2.1	берут от контрольного образца	берут от испытуемого образца
Пункт 6.4.2.2	контрольного образца	испытуемого образца
Пункт 6.4.3.1	Помещают контрольную	Помещают испытуемую
Пункт 6.4.3.2	пока образец	пока проба
Пункт 6.4.3.3	4.1	6.1
Пункт 6.4.4	контрольном образце	испытуемом образце
Пункты 7.1, 7.1.2	масса контрольной пробы	массы испытуемой пробы
Пункт 7.2	превышать	превышать, %:
Раздел 8.	обязательства	факторы
Первый абзац	пробы	образца
второй абзац	Полностью извлекают	Полностью выдвигают
Приложение А.	Приложение В	Приложение Б
Пункт А.2	контрольных проб	испытуемых проб
Приложение В.	не откупоривая титровочный сосуд	без откупоривания титровочного сосуда
	R ₁ и R ₂	R ₁ и R ₂
	С	С
	Г. А. Глобина, Л. П. Хорева	Г. А. Глобина, Л. Н. Чубарова, Л. П. Хорева

Рис. 4. Подписуночная подпись
Информационные данные. Разработчики

(ИУС № 11—12 1993 г.)

ГОСУДАРСТВЕННЫЙ СТАНДАРТ РОССИЙСКОЙ ФЕДЕРАЦИИ

ПРОДУКТЫ ГИДРОЛИЗА КРАХМАЛА

Определение содержания воды.
Модифицированный метод Карла Фишера

Starch hydrolysis products
Determination of water content
Modified Karl Fischer method

ГОСТ Р
50548—93

(ИСО 5381—83)

ОКП 91 8821

Дата введения 01.01.94

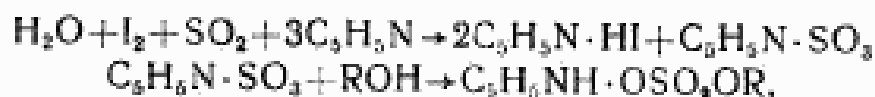
1. НАЗНАЧЕНИЕ И ОБЛАСТЬ ПРИМЕНЕНИЯ

Настоящий стандарт устанавливает метод определения содержания воды в продуктах гидролиза крахмала.

2. СУЩНОСТЬ МЕТОДА

Реакция раствора йода, двуокиси серы, пиридина и 2-метоксиэтанола (стабилизированный реактив Карла Фишера) с водой, содержащейся в продукте, предварительно растворенном в смеси метанола и формамида.

3. РЕАКЦИИ



где R — радикал 2-метоксиэтанола.

4. РЕАКТИВЫ

Во время проведения химических анализов пользуются только реактивами известного аналитического качества и только дистиллированной водой или водой эквивалентной чистоты; содержание воды во всех растворителях должно быть меньше 0,1 % (m/m).

Издание официальное

© Издательство стандартов, 1993

Настоящий стандарт не может быть полностью или частично воспроизведен, тиражирован и распространен без разрешения Госстандарта России

4.1. «Стабилизированный» реактив Карла Фишера

Данный стабилизированный реактив коммерчески доступен в форме готового раствора. Можно также приготовить этот реактив в лаборатории.

4.2. Растворитель метанол-формамид

Смешивают 700 см³ безводного метанола с 300 см³ безводного формамида.

С данным реактивом обращаться нужно с осторожностью.

4.3. Натрийтарtrat кристаллический ($\text{Na}_2\text{C}_4\text{H}_4\text{O}_6 \cdot 2\text{H}_2\text{O}$) (винно-кислый натрий)

Этот реактив коммерчески доступен в форме «специально для реактива Карла Фишера». Если данное качество не будет получено, промывают имеющийся тарtrat 10 см³ растворителя метанол-формамид и выполняют соответствующий контрольный холостой опыт.

Реактив измельчают таким образом, чтобы он прошел сквозь сито с номинальным размером отверстий 250 мкм. Содержание воды в этом гидрате составляет примерно 15,66% (*m/m*) и должно контролироваться сушкой в вакууме при температуре 150°C, пока не будет получена постоянная масса.

5. ОБОРУДОВАНИЕ

Обыкновенное лабораторное оборудование, а также указанное в пп. 5.1—5.4.

5.1. Пипетка с одним делением вместимостью 20 см³.

5.2. Приборы, в которые может вводиться образец, подлежащий химическому анализу.

5.2.1. Пробирка для взвешивания (для твердых материалов), состоящая из пробирки подходящего диаметра, чтобы позволить введение образца, и снабженная пробкой.

5.2.2. Шприц (для вязких жидкостей) вместимостью 10 см³ (см. приложение А).

5.2.3. Пипетки с одной отметкой (для жидких продуктов) соответствующих вместимостей.

5.3. Аппарат Карла Фишера для титрования или аналогичный прибор (см. приложение Б).

5.4. Аналитические весы.

6. ПОДГОТОВКА И ПРОВЕДЕНИЕ АНАЛИЗА

6.1. Подготовка оборудования

Реактивы должны стандартизироваться для ежедневной серии опытов, а аппараты устанавливаться в полном соответствии с инструкциями фирм-изготовителей.

Если аппарат остается в собранном виде в течение более 24 ч, то рекомендуется взятый реактив слить обратно в сосуд, а бюретку несколько раз наполнить, прежде чем приступить к серии титрований.

Если титровочный баллон данного прибора не использовался до или после своего опустошения, то вливают в него 20 см³ раствора метанол-формамид с помощью пипетки или прибора, смонтированного на используемом аппарате.

Такое количество потребуется для того, чтобы погрузить концы платиновых электродов, имея в виду точную регулировку положения этих электродов, таким образом, чтобы не создавать препятствий мешалке во время ее вращения.

Регулируют скорость вращения мешалки и добавляют реактив Карла Фишера, пока не будет достигнута эквивалентная точка, которая должна поддерживаться в течение 60 с (см. п. 6.3).

В жидкость, оставшуюся в титровочном баллоне, можно добавлять последовательно образцы, которые подлежат химическому анализу. Когда баллон наполнится, опорожняют его путем отсасывания, пользуясь сифонной трубкой, введенной в круглое отверстие в крышке или через клапан на дне баллона.

6.2. Стандартизация реактива Карла Фишера

Взвешивают с точностью до 0,5 мг примерно 500—700 мг натрийтартрата (в соответствии с типом аппарата) в пробирке для взвешивания и вводят его в титровочный баллон. Взвешивают трубку снова, чтобы определить точно массу (m_0) введенного натрийтартрата.

Оставляют на 3 мин, чтобы дать натрийтартрату раствориться.

Потом титруют, пользуясь реактивом Карла Фишера, пока снова не будет достигнута эквивалентная точка, как указано в п. 6.1. Замечают объем (V_0) использованного реактива. Повторяют определение, пока два следующих друг за другом титрования не будут отличаться от среднего не более чем на 0,2%.

6.3. Поправка

На дисперсию образцов и на экстракцию воды, содержащейся в этих образцах, требуется время, а значение титра в течение этого периода может измениться. Вот почему необходимо сделать, принимая во внимание это изменение, поправку, взяв то же самое время для стандартизации реактива.

6.4. Определение

6.4.1. Приготовление испытуемого образца

6.4.1.1. Жидкие и вязкие продукты

Смешивают лабораторный образец. Если необходимо, слегка подогревают, чтобы получить однородную смесь.

6.4.1.2. Твердые продукты

Измельчают лабораторный образец таким образом, чтобы он легко проходил сквозь сито с номинальным размером отверстий 500 мкм.

6.4.2. Испытуемая проба

6.4.2.1. Жидкие или вязкие продукты

Пользуясь пипеткой или специальным шприцем, берут от испытуемого образца такое количество, чтобы при пользовании бюреткой вместимостью 25 см³ потребовался объем реактива Карла Фишера, равный примерно 20 см³, что соответствует приблизительно 120 мг воды.

6.4.2.2. Твердые продукты

В пробирке для взвешивания взвешивают с точностью до 0,1 мг такое количество испытуемого образца, чтобы потребовался, при пользовании бюреткой вместимостью 25 см³, объем реактива Карла Фишера, равный примерно 20 см³.

6.4.3. Титрование

6.4.3.1. Помещают испытуемую пробу в титровочный баллон по возможности быстрее и определяют точную массу, добавляемую в случае с твердыми продуктами или с вязкими жидкостями, взвешивая заново пробирку для взвешивания или шприц.

6.4.3.2. Включают мешалку и мешают, пока проба полностью не растворится, чтобы дать возможность полностью экстрагироваться воде. Замечают время, необходимое для получения хорошей дисперсии.

6.4.3.3. Титруют реактивом Карла Фишера, как указано в п. 6.1, пока не будет достигнута эквивалентная точка.

Примечания:

1. Реактив Карла Фишера имеет очень темный цвет. Рекомендуется, чтобы градуировки на бюретке считывались по верху колонки жидкости, а не по дну мениска.

2. Если пользуются автоматическим прибором, бюретка заполняется таким образом, чтобы дно мениска находилось на одном и том же уровне, что и градуировка на бюретке. Следовательно, необходимо к каждому показанию добавлять 0,1 см³, чтобы принимать его во внимание.

6.4.4. Число определений

Выполняют два определения на одном и том же испытуемом образце.

7. ОБРАБОТКА РЕЗУЛЬТАТОВ

7.1. Метод расчета и формулы

7.1.1. Водный эквивалент реактива Карла Фишера

Водный эквивалент (T) реактива Карла Фишера, выражаемый в миллиграммах воды в пересчете на кубический сантиметр реактива, вычисляют по формуле

$$T = \frac{m_0 \times H}{100 \times V_0},$$

где m_0 — масса натрийтартрата, использованная для стандартизации, мг;

H — содержание воды, выражаемое к массе использованного натрийтартрата по п. 4.3, %;

V_0 — объем реактива Карла Фишера, использованный для стандартизации, см³.

7.1.2. Содержание воды в продукте

Содержание воды (H), выражаемое в процентах к массе, вычисляют по формуле

$$H = \frac{V \times T \times 100}{m},$$

где V — объем реактива Карла Фишера, использованный для титрования, см³;

m — масса испытуемой пробы, мг;

T — водный эквивалент реактива Карла Фишера, выражаемый в миллиграммах воды в пересчете на кубический сантиметр реактива.

В качестве результата берут среднее арифметическое результатов двух определений при условии, что требование на повторяемость удовлетворяется.

7.2. Повторимость

Разница между результатами двух определений, выполненных одновременно или в быстрой последовательности одно за другим на одном и том же образце одним химиком-аналитиком, не должна превышать, %:

- 0,05 для содержания воды ниже 1 % (m/m);
- 0,1 для содержания воды между 1 и 10 % (m/m);
- 0,15 для содержания воды между 10 и 20 % (m/m);
- 0,2 для содержания воды выше 20 % (m/m).

8. ПРОТОКОЛ АНАЛИЗА

В протоколе анализа должны быть указаны метод и полученные результаты. Должны быть приведены все детали, не указанные в настоящем стандарте или необязательные, а также все другие факторы, которые могли повлиять на результаты анализа.

В протокол анализа включают всю информацию, необходимую для полной идентификации образца.

ПРИЛОЖЕНИЕ А
Обязательное

СПЕЦИАЛЬНЫЙ ШПРИЦ ДЛЯ ДОБАВЛЕНИЯ ОБРАЗЦОВ В ФОРМЕ
ВЯЗКИХ ЖИДКОСТЕЙ И МЕТОД ЕГО ИСПОЛЬЗОВАНИЯ

А.1. Способ составления прибора (см. рис. 1)

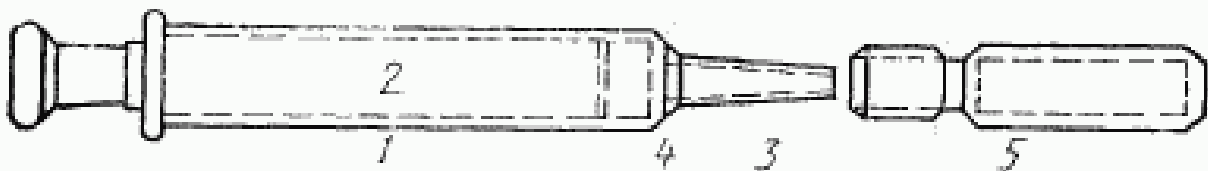
Берут шприц номинальной вместимостью 10 см³ и срезают его конец.

Пользуясь точилом конической формы, расширяют отверстие на маленьком конце, пока оно не станет размером 8—9 мм.

Берут стандартное 10/24 конической формы пришлифованное охватываемое стеклянное соединение и приклеивают его большой конец эпоксидной смолой.

Насаживают патрубок, состоящий из трубки со стандартным 10/19 конической формы пришлифованным стеклянным охватывающим соединением.

Специальный шприц



1 — корпус шприца; 2 — поршень; 3 — стандартное конической формы охватываемое стеклянное соединение; 4 — шейка из эпоксидной смолы; 5 — присоединяемый патрубок с коническим стеклянным охватывающим соединением

Рис. 1

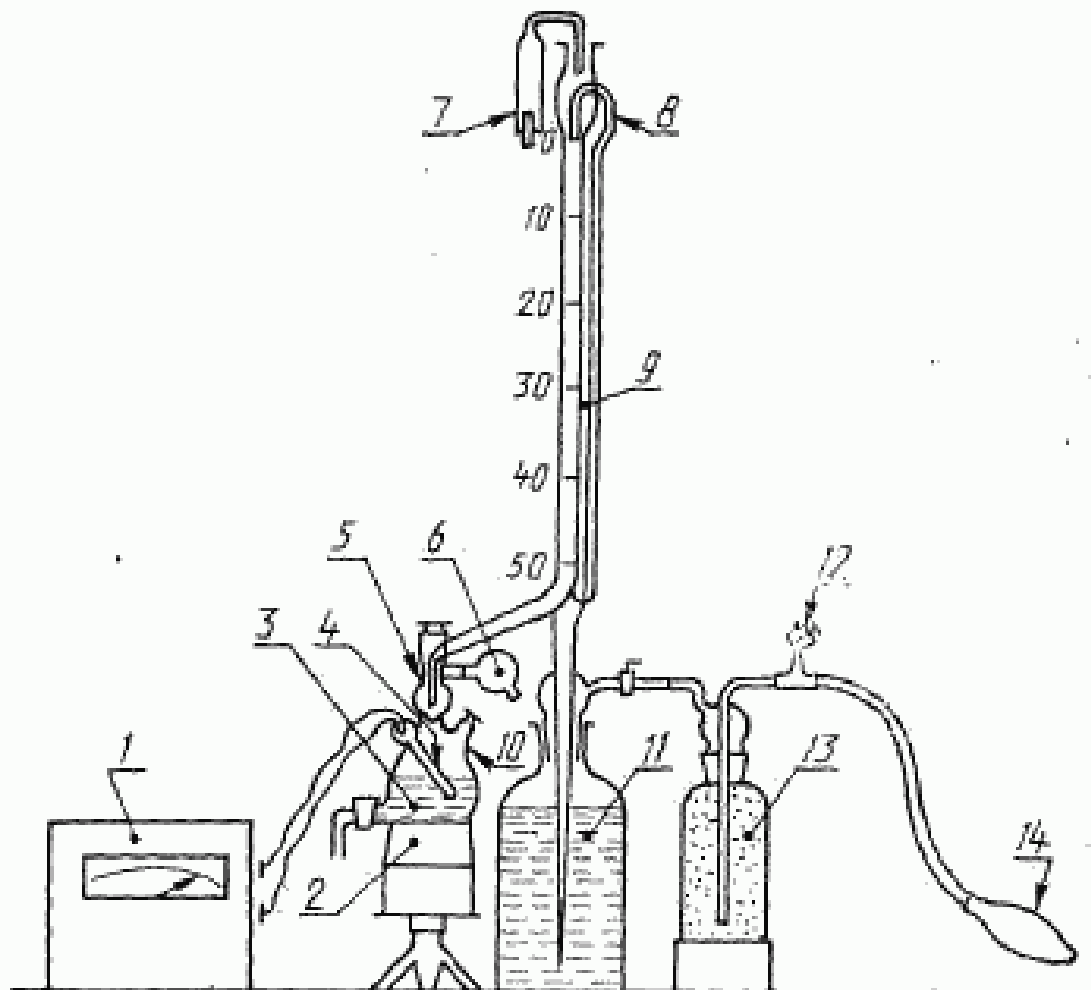
А.2. Метод использования

Насаживают патрубок на модифицированный шприц и погружают конец с патрубком в вязкую жидкость таким образом, чтобы конец патрубка находился непосредственно под ее поверхностью.

Полностью выдвигают поршень шприца и держат его в этом положении до тех пор, пока не всосется в шприц требуемое количество образца. Отсоединяют поршень, освобождают шприц от образца и отсоединяют патрубок. Вытирают конец модифицированного шприца, чтобы удалить избыток жидкости, и накрывают его небольшой резиновой грушей. Взвешивают шприц с его содержимым.

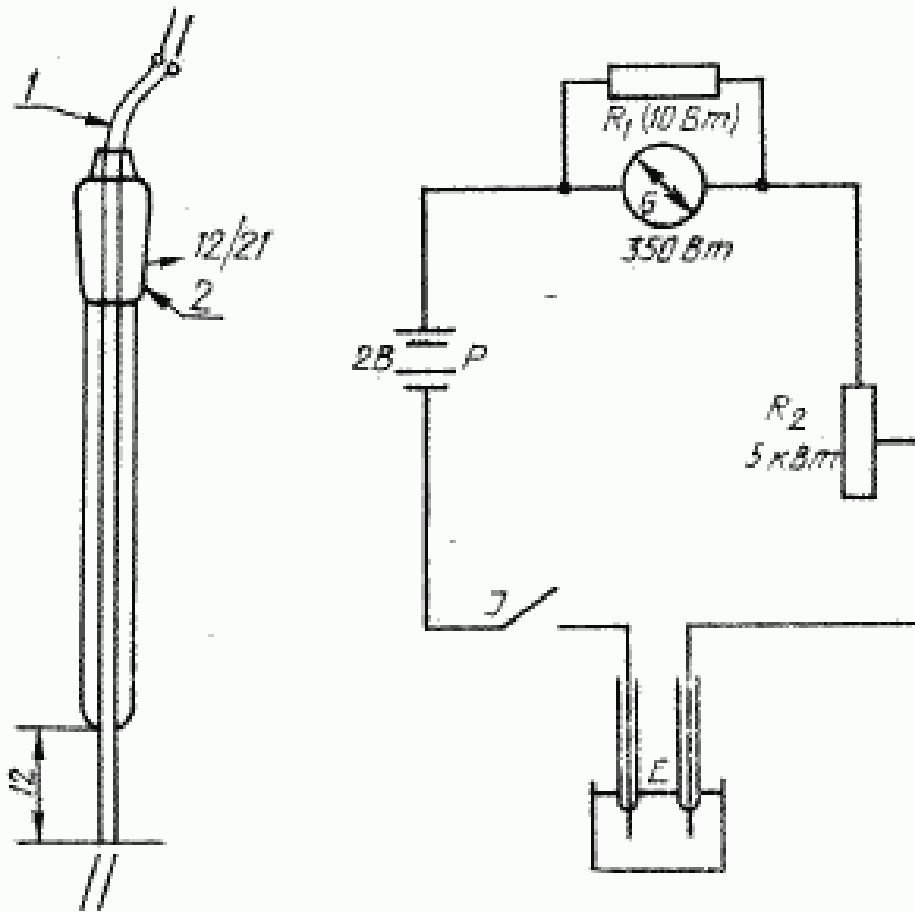
Удаляют резиновую грушу и вставляют конец шприца в отверстие титровочного сосуда аппарата Карла Фишера для введения в него образца. Вдавливают поршень, чтобы выпустить содержимое шприца, вынимают шприц, закупоривают отверстие титровочного сосуда, надевают обратно резиновую грушу на конец шприца и, чтобы точно определить массу введенного в титровочный сосуд образца, взвешивают шприц повторно.

СХЕМА АППАРАТА КАРЛА ФИШЕРА



1 — электрометрическое устройство для обнаружения кофенной точки (см. рис. 4); 2 — электромагнитная мешалка; 3 — пластины из мягкой стали, покрытая стеклом или ПТФЭ (политетрафторэтилен); 4 — платиновые электроды (см. рис. 3); 5 — сферическое соединение из матового стекла, стандарт 29 (25/15); 6—7 — предохранительная трубка с безводным алюминий-нитридом; 8 — автоматическая бюретка вместимостью 25—50 см³, градуированная на 0,5 см³; 9 — трубка, снабженная «звездчатым колпачком», обеспечивающим введение жидких анализируемых проб с помощью шприца без откупоривания титровального сосуда и защищающим от атмосферной влаги; 10 — титровальный сосуд; 11 — бутылка с реактивом Карла Фишера; 12 — зажим винтового типа; 13 — бутылка, наполненная осушителем; 14 — резиновая груша

Рис. 2



Платиновые электроды:
 1 — медные проводочки, одна из которых изолирована пластиковой оболочкой;
 2 — коническое соединение из стекла, стандарт 12/21

Рис. 3

Цепь электрометрического устройства для обнаружения конечной точки:
 P — батареи;
 I — выключатель;
 E — платиновые электроды;
 R₁ и R₂ — резисторы;
 G — гальванометр

Рис. 4

ИНФОРМАЦИОННЫЕ ДАННЫЕ

1. **РАЗРАБОТАН И ВНЕСЕН** Техническим комитетом ТК 250 «Крахмал и крахмалопродукты»

РАЗРАБОТЧИКИ

И. И. Кирюхина, канд. техн. наук, Г. А. Гловина, Л. Н. Чубарова, Л. П. Хорева

2. **УТВЕРЖДЕН И ВВЕДЕН В ДЕЙСТВИЕ** Постановлением Госстандарта России от 02.04.93 № 103

Настоящий стандарт разработан методом прямого применения международного стандарта ИСО 5381—83 «Продукты гидролиза крахмала. Определение содержания воды. Модифицированный метод Карла Фишера» и полностью ему соответствует

3. Срок проверки — 1998 г., периодичность проверки — 5 лет

Редактор *Т. И. Василенко*
Технический редактор *В. Н. Малькова*
Корректор *В. И. Кануркина*

Сдано в набор 21.04.93. Подл. в печ. 19.08.93. Усл. печ. л. 0,70. Усл. кр.-отт. 0,70.
Уч.-изд. л. 0,47. Тир. 374. С 419.

Ордена «Знак Почета» Издательство стандартов, 107076, Москва, Колодезный пер., 14
Тип. «Московский печатник», Москва, Лялин пер., 6. Зак. 394