

ГОСТ Р 50560—93  
(ИСО 2940—1—74)

ГОСУДАРСТВЕННЫЙ СТАНДАРТ РОССИЙСКОЙ ФЕДЕРАЦИИ

**ФРЕЗЫ, УСТАНОВЛИВАЕМЫЕ  
НА ЦЕНТРИРУЮЩИЕ ОПРАВКИ  
С КОНУСОМ 7:24**

**ПРИСОЕДИНИТЕЛЬНЫЕ РАЗМЕРЫ.  
ЦЕНТРИРУЮЩИЕ ОПРАВКИ**

Издание официальное



**ГОССТАНДАРТ РОССИИ  
МОСКВА**

БЗ 11—92/1076

## Предисловие

**1 РАЗРАБОТАН И ВНЕСЕН** Техническим комитетом по стандартизации ТК 95 «Инструмент»

**2 УТВЕРЖДЕН И ВВЕДЕН В ДЕЙСТВИЕ** Постановлением Госстандарта России № 116 от 21.04.93.

Настоящий стандарт разработан методом прямого применения международного стандарта ИСО 2940—1—74 «Фрезы, устанавливаемые на центрирующие оправки с конусом 7:24. Присоединительные размеры. Центрирующие оправки» и полностью ему соответствует.

**3 ВВЕДЕН ВПЕРВЫЕ**

© Издательство стандартов, 1993

Настоящий стандарт не может быть полностью или частично воспроизведен, тиражирован и распространен без разрешения Госстандарта России.

II

ГОСУДАРСТВЕННЫЙ СТАНДАРТ РОССИЙСКОЙ ФЕДЕРАЦИИ

---

**ФРЕЗЫ, УСТАНОВЛИВАЕМЫЕ НА ЦЕНТРИРУЮЩИЕ ОПРАВКИ  
С КОНУСОМ 7:24.**

**Присоединительные размеры. Центрирующие оправки**

Milling cutters mounted on centring arbors having  
a 7/24 taper.  
Fitting dimensions. Centring arbors

ОКП 39 2880

---

Дата введения 1994—07—01

**1 ОБЛАСТЬ ПРИМЕНЕНИЯ**

Настоящий стандарт регламентирует присоединительные размеры фрез, устанавливаемых на центрирующих оправках, и размеры центрирующих оправок с конусом 7:24 для центрирования фрез на переднем конце шпинделя.

Стандарт распространяется на фрезы со вставными ножами из быстрорежущей стали или с напайными пластинами и на фрезы со сменными твердосплавными пластинами.

Стандарт содержит:

- 1) однорядное крепление фрез, установленных на центрирующие оправки, которое используется для всех размеров концов шпинделей с конусом 7:24;
- 2) двухрядное крепление фрез, установленных на центрирующие оправки, которое используется для концов шпинделей № 50 и № 60 с конусом 7:24.

**2 НОРМАТИВНЫЕ ССЫЛКИ**

В настоящем стандарте использована ссылка на следующий стандарт:

ГОСТ 50071—92 «Хвостовики инструментов с конусом 7:24. Размеры»

---

Издание официальное

1

## 3 РАЗМЕРЫ ЦЕНТРИРУЮЩИХ ОПРАВОК

3.1 Размеры центрирующих оправок должны соответствовать указанным на рисунке 1 и в таблице 1.

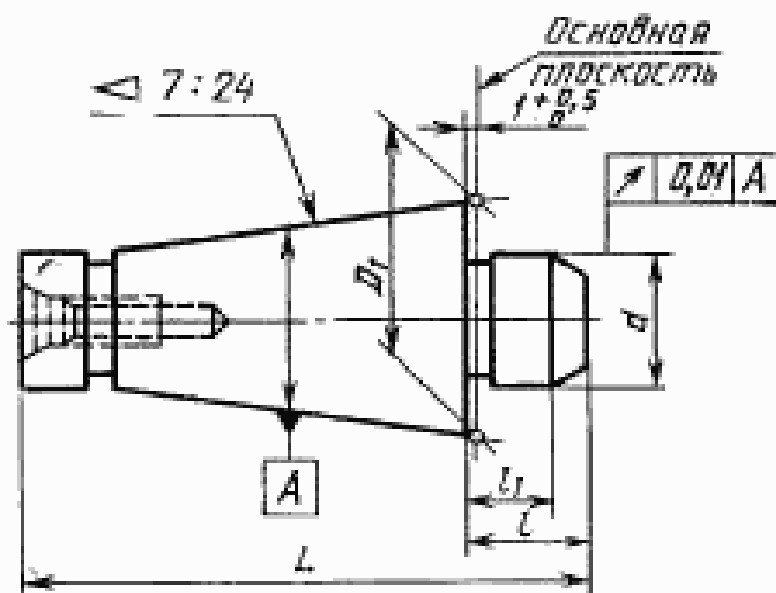


Рисунок 1

Примечание. Рисунок не определяет конструкцию.

Таблица 1

Размеры в мм

Обозначение конуса	$D_1$	$d_{\text{в5}}$	$l_1$ не бо- лее	$l_2$	$L_1$ не бо- лее	Диаметры фрез $D$						
						160	200	250	315	400	500	630
40	44,45	40	40	25	133	160	200	250	315	400	500	630
45	57,15					—						
50	69,85	60	48	32	212	—	—	—	—	—	—	—
55	88,90					—						
60	107,95					—						

Пример условного обозначения оправки с конусом 40:

*Оправка 40 ГОСТ Р 50560—93*

3.2 Размеры хвостовиков оправок — по ГОСТ 50071, кроме расположения конца конуса 7:24 по отношению к основной плоскости, на которой расположен диаметр  $D_1$ .

4 Присоединительные размеры фрез, установленных на центрирующие оправки.

4.1 Присоединительные размеры фрез для однорядного крепления указаны на рисунке 2 и в таблице 2.

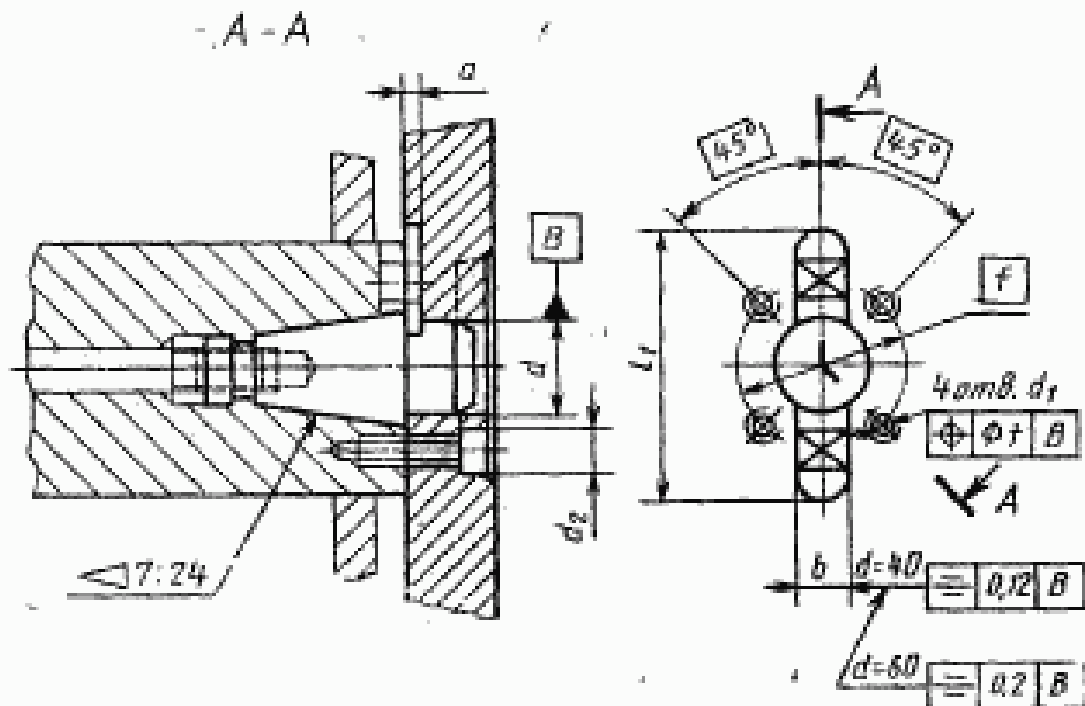


Рисунок 2

Таблица 2

Размеры в мм

Обозначение конуса	$d$ H7	$f$	$d_1$	$t^*$	$d_2$	$b$ H12	$\begin{matrix} +0,5 \\ 0 \end{matrix}$	$d_{1a}$ не менее
40	40	66,7	14	0,3	20	16,1	9	105
45		80,0				19,3	11	123
50	60	101,6	18	0,4	26	25,7	14	155
55		120,6	22		34			180
60		177,8			245			

\* Размер  $t$  является позиционным допуском на смещение отверстия диаметром  $d_1$  от оси. Каждая из осей четырех отверстий расположена на окружности диаметром  $f$ , центр которой занимает строго определенное положение.

4.2 Присоединительные размеры фрез для двухрядного крепления указаны на рисунке 3.

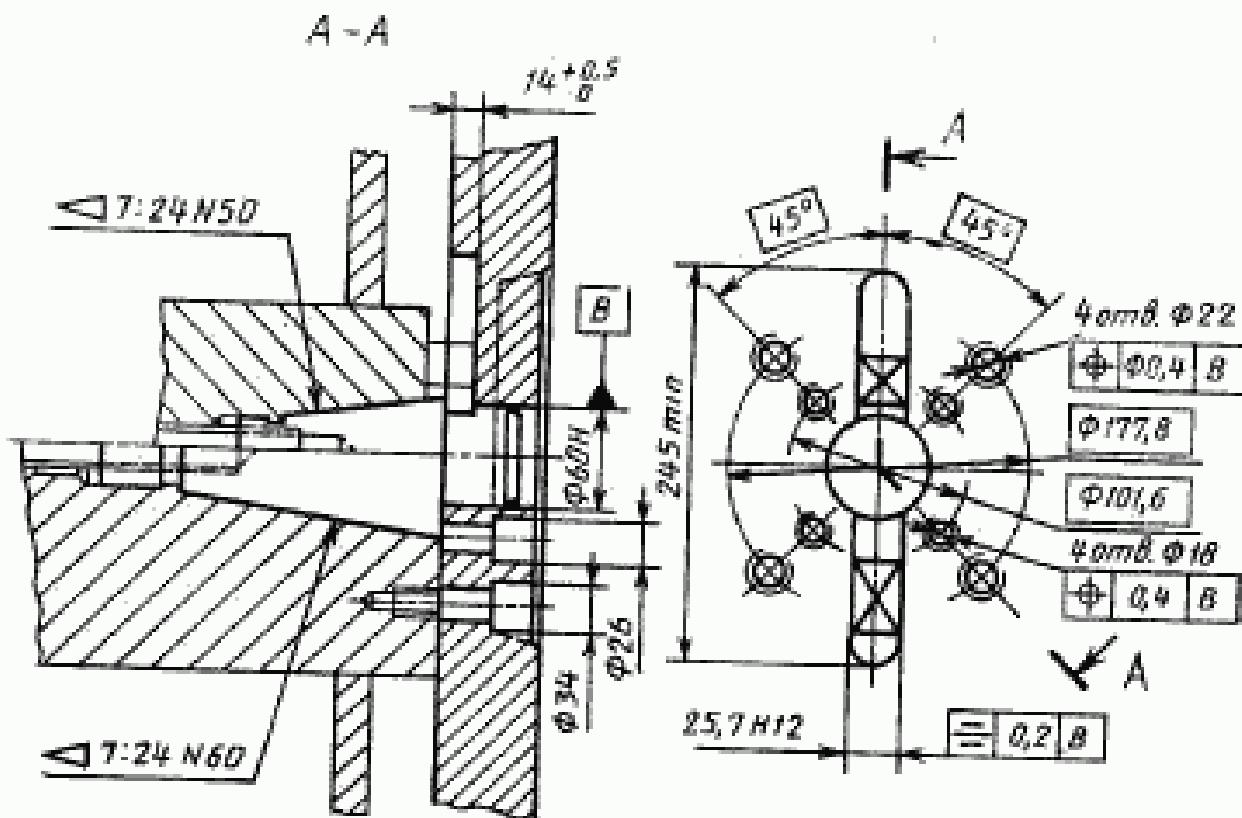


Рисунок 3

УДК 621-229.324.001.24:006.354

Г27

Ключевые слова: инструменты, фрезы, оправки, размеры

---

Редактор *А. Л. Владимиров*  
Технический редактор *В. Н. Малькова*  
Корректор *О. Я. Чернецова*

Сдано в наб. 27.04.93. Подп. и печ. 11.08.93. Усл. п. л. 0,47. Усл. кр.-отт. 0,47.  
Уч.-изд. л. 0,27. Тираж 1200 экз. С 436.

---

Ордена «Знак Почета» Издательство стандартов, 107076, Москва, Колодезный пер., 14.  
Калужская типография стандартов, ул. Московская, 256, Элк, 1195

---



ГОСТ Р 50560-93, Фрезы, устанавливаемые на центрирующие оправки с конусом 7:24. Присоединительные размеры. Центрирующие оправки  
Milling cutters mounted on centring arbors having a 7/24 taper. Fitting dimensions. Centring arbors