

**ГОСТ Р 50569—93  
(ИСО 7711—84)**

**ГОСУДАРСТВЕННЫЙ СТАНДАРТ РОССИЙСКОЙ ФЕДЕРАЦИИ**

---

**ИНСТРУМЕНТЫ СТОМАТОЛОГИЧЕСКИЕ  
ВРАЩАЮЩИЕСЯ  
ИНСТРУМЕНТЫ АЛМАЗНЫЕ.  
ГОЛОВКИ**

**Издание официальное**

**БЗ 1—93/84**

**ГОССТАНДАРТ РОССИИ**

**Москва**



ГОСТ Р 50569-93, Инструменты стоматологические вращающиеся. Инструменты алмазные. Головки  
Dental rotary instruments. Diamond instruments. Heads

## Предисловие

**1 РАЗРАБОТАН** Техническим комитетом по стандартизации ТК 279 «Зубоврачебное дело»

**ВНЕСЕН** Техническим комитетом по стандартизации ТК 279 «Зубоврачебное дело»

**2 УТВЕРЖДЕН И ВВЕДЕН В ДЕЙСТВИЕ** Постановлением Госстандарта России от 19.05.93 № 143

**3 Настоящий стандарт** подготовлен методом прямого применения международного стандарта ИСО 7711—84 «Инструменты стоматологические вращающиеся. Инструменты алмазные. Головки» с дополнительными требованиями, отражающими потребности народного хозяйства

**4 ВВЕДЕН ВПЕРВЫЕ**

© Издательство стандартов, 1993

Настоящий стандарт не может быть полностью или частично воспроизведен, тиражирован и распространен без разрешения Госстандарта России

ГОСУДАРСТВЕННЫЙ СТАНДАРТ РОССИЙСКОЙ ФЕДЕРАЦИИ

---

Инструменты стоматологические вращающиеся

**ИНСТРУМЕНТЫ АЛМАЗНЫЕ. ГОЛОВКИ**

Dental rotary instruments.  
Diamond instruments. Head.

---

Дата введения 1995—01—01

**О ВВЕДЕНИИ**

Настоящий стандарт входит в серию стандартов на инструменты стоматологические вращающиеся.

Различные размерные и другие требования, установленные для алмазных инструментов, — это требования, которые считаются важными для обеспечения взаимозаменяемости указанных инструментов.

В стандарте использованы ГОСТ Р 50350.1 и ГОСТ Р 50350.2, устанавливающие 15-цифровой номер для идентификации всех типов стоматологических вращающихся инструментов.

**1 НАЗНАЧЕНИЕ И ОБЛАСТЬ ПРИМЕНЕНИЯ \***

Настоящий стандарт устанавливает размеры и другие требования к наиболее часто используемым формам алмазных головок.

Дополнительные требования к инструментам, учитывающие специфику народного хозяйства страны, приведены в приложении А.

Требования настоящего стандарта являются обязательными.

\* См. приложение А.

---

Издание официальное

2 Зак. 1278

1

## 2 НОРМАТИВНЫЕ ССЫЛКИ \*

В настоящем стандарте использованы ссылки на следующие стандарты:

ГОСТ 26634—91 Инструменты стоматологические вращающиеся. Хвостовики

ГОСТ Р 50349—92 Стоматологические вращающиеся инструменты. Номинальные размеры и обозначения

ГОСТ Р 50350.1—92 Стоматологические вращающиеся инструменты. Система цифрового обозначения. Часть 1. Общие характеристики

ГОСТ Р 50350.2—92 Стоматологические вращающиеся инструменты. Система цифрового обозначения. Форма и виды исполнения

ГОСТ Р 50352—92 Инструменты стоматологические вращающиеся. Методы испытаний

## 3 УСЛОВНЫЕ ОБОЗНАЧЕНИЯ РАЗМЕРОВ

$d_1$  — диаметр рабочей части, диаметр головки;

$d_2$  — диаметр шейки, измеряемый непосредственно за алмазным покрытием;

$d_3$  — диаметр шейки с покрытием, измеряемый по наименьшему диаметру;

$l_1$  — длина рабочей части, длина головки;

$l_2$  — общая длина.

## 4 МАТЕРИАЛ \*

Стержень должен быть изготовлен из стали или другого подходящего материала. Марку стали и способ ее обработки выбирает изготовитель. Рабочая часть должна состоять из алмазного зерна, связанного с металлом, пластмассой или другими материалами по усмотрению изготовителя.

## 5 РАЗМЕРЫ РАБОЧЕЙ ЧАСТИ \*

Все размеры даны в миллиметрах.

Размеры, проверяемые по ГОСТ Р 50352, должны соответствовать значениям, указанным на рисунках 1—29 и в таблицах 1—29.

Хвостовики должны соответствовать ГОСТ 26634.

По общей длине — см. раздел 6, таблицы 30—33.

\* См. приложение А.

## 5.1 Головка сферическая

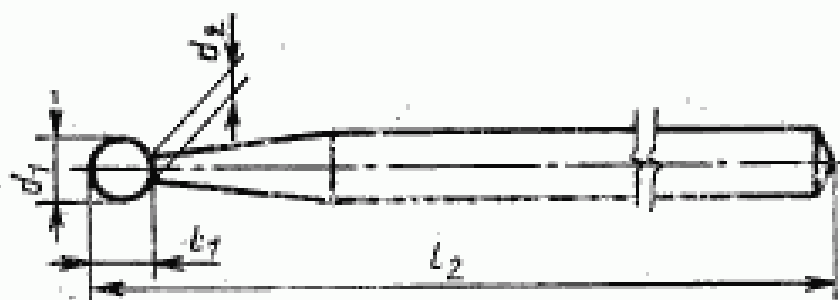


Рисунок 1

Таблица 1

В миллиметрах

Номинальный размер	$d_1$ $\pm 0,1$	$l_1$ , min	$d_2$ , max
010	1,0	0,65	0,63
012	1,2	0,85	0,73
014	1,4	1,05	0,83
016	1,6	1,30	0,89
018	1,8	1,50	0,97
021	2,1	1,80	1,05
023	2,3	2,00	1,13
025	2,5	2,15	1,25
027	2,7	2,35	1,33
029	2,9	2,55	1,45
033	3,3	2,90	1,63
036	3,6	3,10	1,67
042	4,2	3,80	2,01

Примечание — Общая длина  $l_2$  — см, таблицу 30.

## 5.2 Головка комбинированная с конусной рабочей шейкой

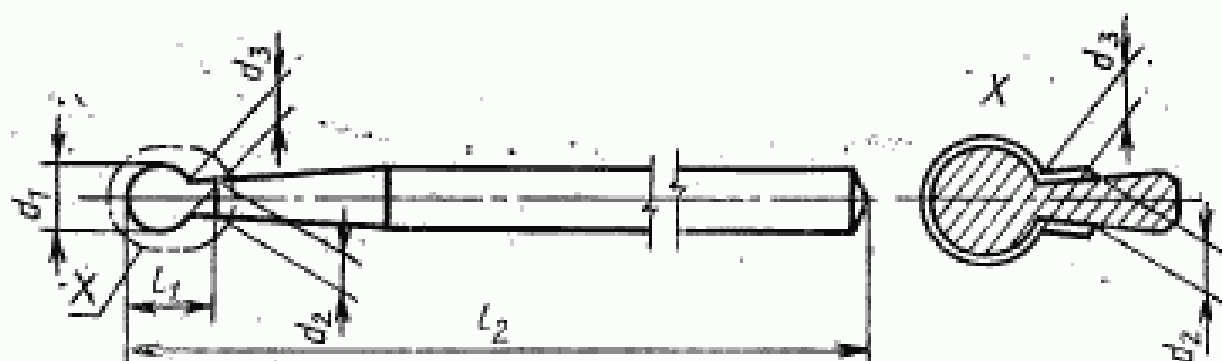


Рисунок 2

Таблица 2

В миллиметрах

Номинальный размер	$d_1 \pm 0,1$	$l_1$ min	$d_2$ max	$d_3 \pm 0,1$
010	1,0	2,2	0,96	0,78
012	1,2	2,2	1,00	0,89
014	1,4	2,2	1,04	0,98
016	1,6	2,2	1,10	1,04
018	1,8	2,2	1,18	1,12
021	2,1	2,2	1,26	1,20
023	2,3	2,5	1,32	1,28
025	2,5	2,5	1,44	1,40

Примечание — Общая длина  $l_2$  — см. таблицу 30.

## 5.3 Головка обратноконусная

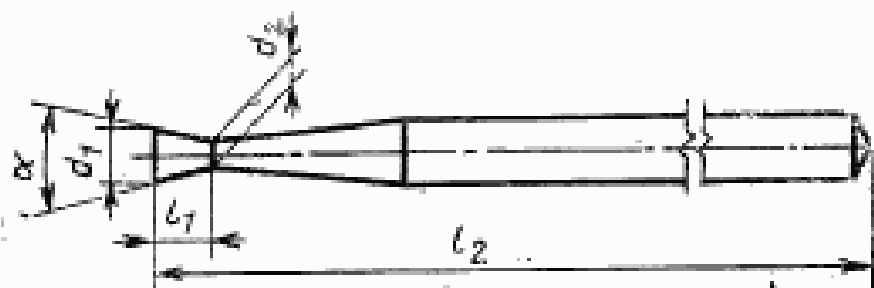


Рисунок 3

Таблица 3

Размеры в миллиметрах

Номинальный размер	$d_1 \pm 0.1$	$l_1 \text{ min}$	$\alpha$	$d_2 \text{ max}$
010	1,0	0,65	6—16°	0,63
012	1,2	0,85	6—16°	0,73
014	1,4	1,05	6—16°	0,83
016	1,6	1,30	6—16°	0,89
018	1,8	1,50	6—16°	0,97
021	2,1	1,80	10—22°	1,05
023	2,3	2,00	10—22°	1,13
025	2,5	2,15	10—22°	1,25
027	2,7	2,35	10—22°	1,33

Примечание — Общая длина  $l_2$  — см. таблицу 30.

#### 5.4 Головка комбинированная обратноконусная с конусной рабочей шейкой



Рисунок 4

Таблица 4

Размеры в миллиметрах

Номинальный размер	$d_1$ $\pm 0,1$	$l_1$ min	$\alpha$	$d_2$ max	$d_1$ $\pm 0,1$
010	1,0	2,2	6—16°	0,96	0,78
012	1,2	2,2	6—16°	1,00	0,88
014	1,4	2,2	6—16°	1,04	0,98
016	1,6	2,2	6—16°	1,10	1,04
018	1,8	2,2	6—16°	1,18	1,12
021	2,1	2,2	10—22°	1,26	1,20
023	2,3	2,5	10—22°	1,32	1,28
025	2,5	2,5	10—22°	1,44	1,40

Примечание — Общая длина  $l_2$  — см. таблицу 30.

## 5.5 Головка колесовидная

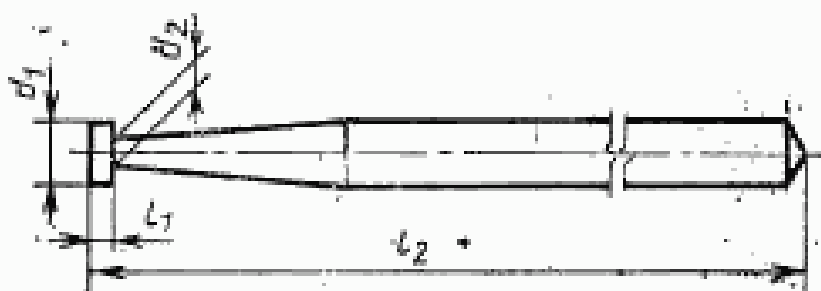


Рисунок 5

Таблица 5

В миллиметрах

Номинальный размер	$d_1$ $\pm 0,1$	$l_1$ min	$d_2$ max
012	1,2	0,3	0,73
014	1,4	0,3	0,83
016	1,6	0,4	0,89
018	1,8	0,4	0,97
021	2,1	0,5	1,05
023	2,3	0,6	1,13



Окончание табл. 5

В миллиметрах

Номинальный размер	$d_1$ $\pm 0,1$	$l_1$ , min	$d_2$ , max
025	2,5	0,6	1,25
027	2,7	0,6	1,33
029	2,9	0,6	1,45
031	3,1	0,6	1,53
033	3,3	0,6	1,63
035	3,5	0,6	1,67
037	3,7	0,6	1,77
040	4,0	0,6	1,91
042	4,2	0,6	2,01
045	4,5	0,6	2,01
047	4,7	0,6	2,09
050	5,0	0,6	2,17

Примечание — Общая длина  $l_2$  — см. таблицу 30.

### 5.6 Головка комбинированная колесовидная с конусной рабочей шейкой



Рисунок 6

Таблица 6

В миллиметрах

Номинальный размер	$d_1$ $\pm 0,1$	$l_1$ , min	$d_2$ , max	$d_3$ $\pm 0,1$
012	1,2	2,2	1,00	0,88
016	1,6	2,2	1,10	1,04
018	1,8	2,2	1,18	1,12
023	2,3	2,2	1,32	1,23

Примечание — Общая длина  $l_2$  — см. таблицу 30.

## 5.7 Головка цилиндрическая

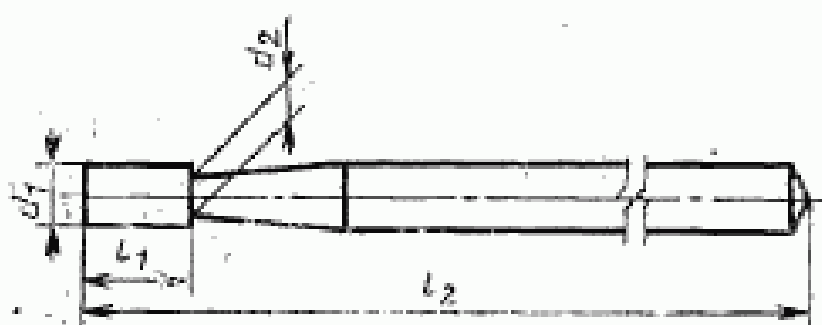


Рисунок 7

Таблица 7

В миллиметрах

Номинальный размер	$d_1$ $\pm 0,1$	$l_1$ , min	$d_2$ , max
010	1,0	3,0	1,00
012	1,2	3,5	1,20
014	1,4	3,5	1,35
016	1,6	3,5	1,50
018	1,8	4,0	1,60
021	2,1	4,0	1,70
025	2,5	4,0	1,85

Примечание — Общая длина  $l_2$  — см. таблицу 30.

5.8 Головка цилиндрическая, длина головки  $5,5 \text{ мм} \leq l_1 < 7,5 \text{ мм}$

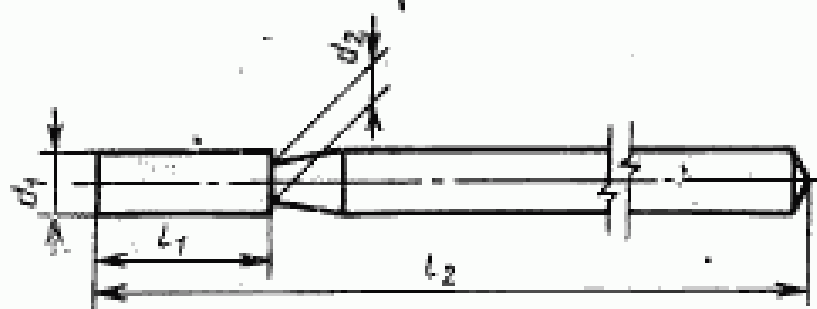


Рисунок 8

Таблица 8

В миллиметрах

Номинальный размер	$d_1$ $\pm 0,1$	$l_1$ , min	$d_2$ , max
012	1,2	5,5	1,20
014	1,4	5,5	1,35
016	1,6	5,5	1,50
018	1,8	5,5	1,60
023	2,3	5,5	1,80
025	2,5	5,5	1,85

Примечание — Общая длина  $l_2$  — см. таблицу 31.

5.9 Головка цилиндрическая, длина головки  $7,5 \text{ мм} \leq l_1 < 9,5 \text{ мм}$

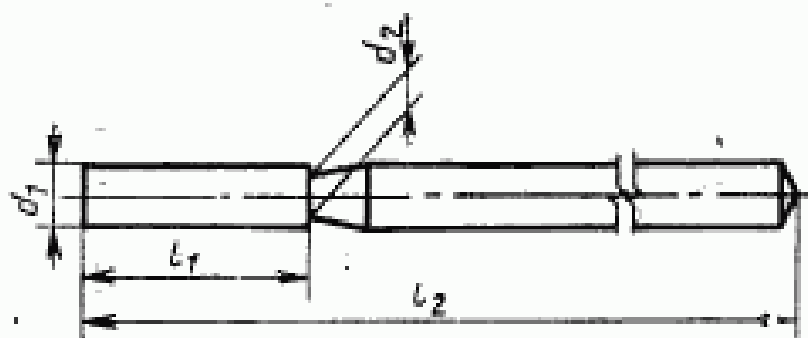


Рисунок 9

Таблица 9

В миллиметрах

Номинальный размер	$d_1$ $\pm 0,1$	$l_1$	$d_2$ max
012	1,2	$\begin{matrix} \Delta \approx 7,5 \\ \Delta < 9,5 \end{matrix}$	1,20
014	1,4		1,35
016	1,6		1,50
018	1,8		1,60
021	2,1		1,70
023	2,3		1,80
025	2,5		1,85

Примечание — Общая длина  $l_2$  — см. таблицу 32.

5.10 Головка цилиндрическая, длина головки  $9,5 \text{ мм} < l_1 < 11,5 \text{ мм}$

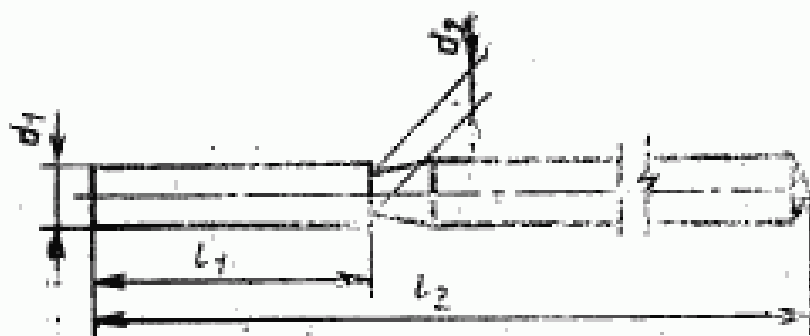


Рисунок 10

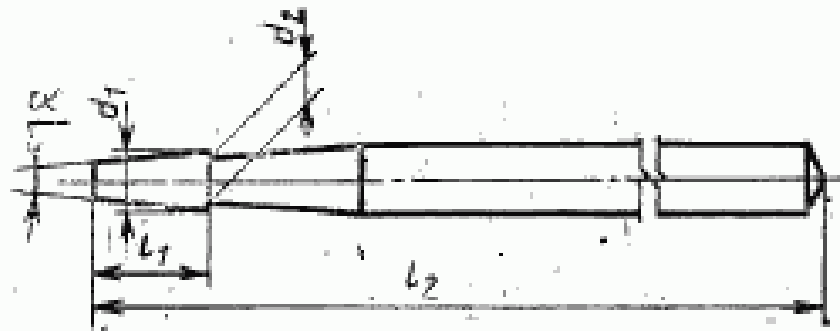
Таблица 10

В миллиметрах

Номинальный размер	$d_1$ $\pm 0,1$	$l_1$	$d_2$ max
014	1,4	$\begin{matrix} \Delta \approx 9,5 \\ \Delta < 11,5 \end{matrix}$	1,35
018	1,8		1,60
025	2,5		1,85

Примечание — Общая длина  $l_2$  — см. таблицу 33.

## 5.11 Головка в виде усеченного конуса



$$\alpha = 2 \div 11^\circ$$

Рисунок 11

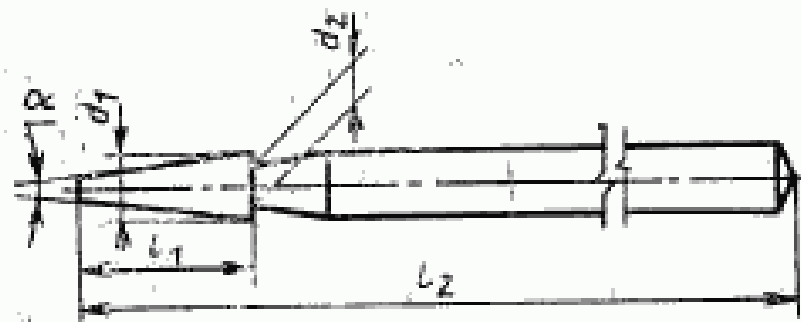
Таблица 11

В миллиметрах

Номинальный размер	$d_1$ $\pm 0,1$	$l_1$ , мм	$d_2$ , max
010	1,0	3,0	1,00
012	1,2	3,5	1,20
014	1,4	3,5	1,35
016	1,6	3,5	1,50
018	1,8	4,0	1,60
025	2,5	4,0	1,85
031	3,1	4,0	2,00
035	3,5	4,0	2,00

Примечание — Общая длина  $l_2$  — см. таблицу 30.

5.12 Головка в виде усеченного конуса, длина головки  $5,5 \text{ мм} < l_1 \leq 7,5 \text{ мм}$



$$\alpha = 2 \div 11^\circ$$

Рисунок 12

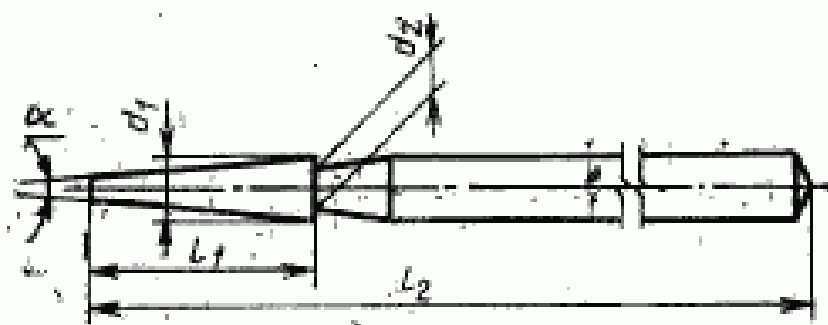
Таблица 12

В миллиметрах

Номинальный размер	$d_1$ $\pm 0,1$	$l_1$	$d_2$ max
010	1,0	$\geq 5,5$ $< 7,5$	1,00
012	1,2		1,20
014	1,4		1,35
016	1,6		1,50
018	1,8		1,60
025	2,5		1,85

Примечание — Общая длина  $l_2$  — см. таблицу 31.

5.13 Головка в виде усеченного конуса, длина головки  $7,5 \text{ мм} \leq l_1 < 9,5 \text{ мм}$



$$\alpha = 2 \div 11^\circ$$

Рисунок 13

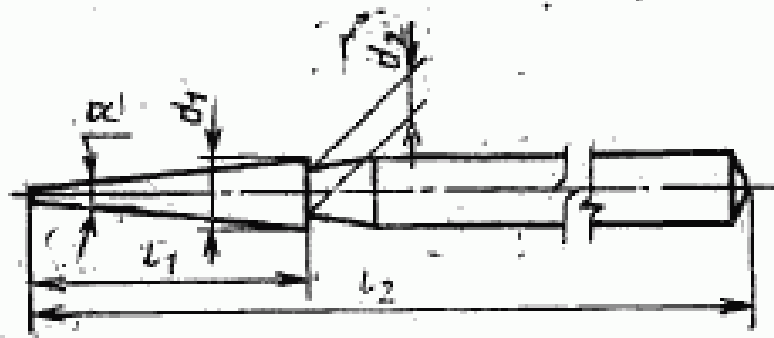
Таблица 13

В миллиметрах

Номинальный размер	$d_1$ $\pm 0,1$	$l_1$	$d_2$ max
010	1,0	$\geq 7,5$ $< 9,5$	1,00
012	1,2		1,20
014	1,4		1,35
016	1,6		1,50
018	1,8		1,60
023	2,3		1,80
025	2,5	1,85	

Примечание — Общая длина  $l_2$  — см. таблицу 32.

5.14 Головка в виде усеченного конуса, длина головки  $9,5 \text{ мм} \leq l_1 < 11,5 \text{ мм}$



$$\alpha = 2 \pm 11^\circ$$

Рисунок 14

Таблица 14

В миллиметрах

Номинальный размер	$d_1$ $\pm 0,1$	$l_1$	$d_2$ max
012	1,2	$9,5 \leq l_1 < 11,5$	1,20
014	1,4		1,35
016	1,6		1,50
018	1,8		1,60
021	2,1		1,70
023	2,3		1,80
025	2,5		1,85

Примечание — Общая длина  $l_2$  — см. таблицу 33.

5.15 Головка цилиндрическая с полусферой на торце

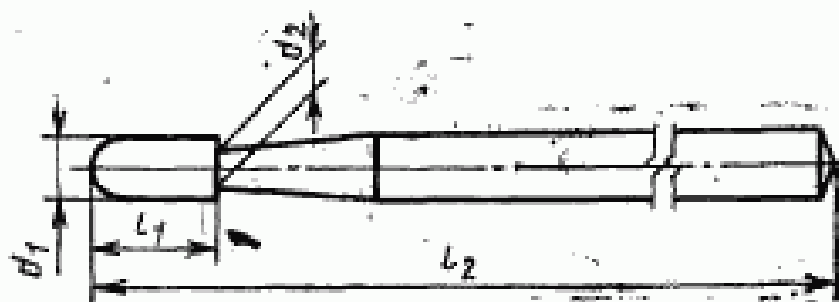


Рисунок 15

Таблица 15

В миллиметрах

Номинальный размер	$d_1$ $\pm 0,1$	$l_1$ , min	$d_2$ , max
010	1,0	3,0	1,00
012	1,2	3,5	1,20
014	1,4	3,5	1,35
016	1,6	3,5	1,50
018	1,8	4,0	1,60
025	2,5	4,0	1,85

Примечание — Общая длина  $l_2$  — см, таблицу 30.

5.16 Головка цилиндрическая с полусферой на торце, длина головки  $5,5 \text{ мм} < l_1 < 7,5 \text{ мм}$

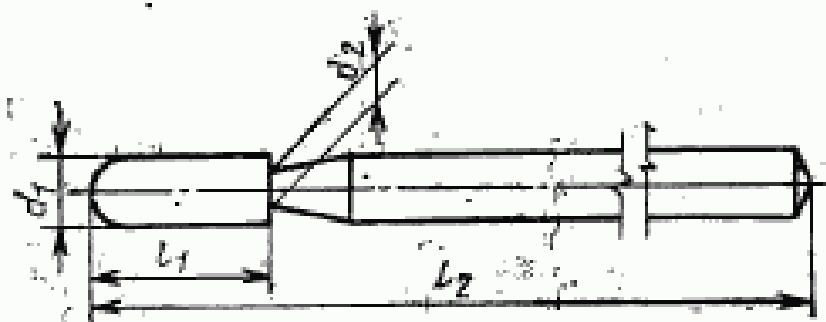


Рисунок 16

Таблица 16

В миллиметрах

Номинальный размер	$d_1$ $\pm 0,1$	$l_1$	$d_2$ , max
012	1,2	$5,5 < l_1 < 7,5$	1,20
014	1,4		1,35
018	1,8		1,60
025	2,5		1,85
027	2,7		1,90

Примечание — Общая длина  $l_2$  — см, таблицу 31.



5.17 Головка цилиндрическая с полусферой на торце, длина головки  $7,5 \text{ мм} \leq l_1 < 9,5 \text{ мм}$

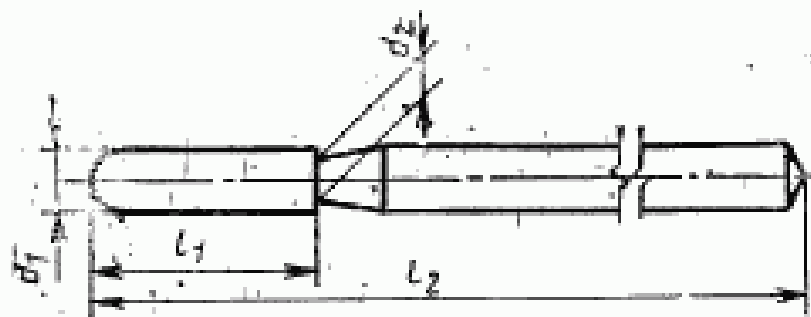


Рисунок 17

Таблица 17

В миллиметрах

Номинальный размер	$d_1$ $\pm 0,1$	$l_1$	$d_2$ max
012	1,2	$\geq 7,5$ $< 9,5$	1,20
014	1,4		1,35
018	1,8		1,60
025	2,5		1,85

Примечание — Общая длина  $l_2$  — см. таблицу 32.

5.18 Головка цилиндрическая с полусферой на торце, длина головки  $9,5 \text{ мм} \leq l_1 < 11,5 \text{ мм}$

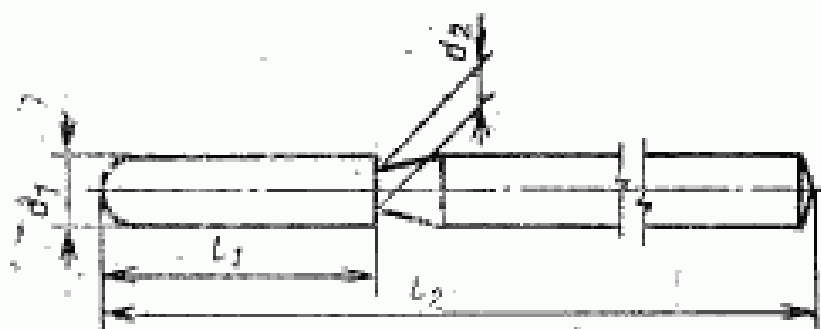


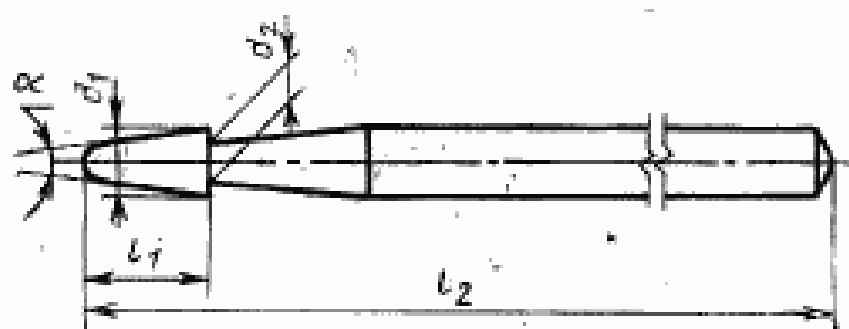
Рисунок 18

Таблица 18

В миллиметрах			
Номинальный размер	$d_1 \pm 0,1$	$l_1$	$d_2 \text{ max}$
012	1,2	$\geq 9,5$ $< 11,5$	1,20
014	1,4		1,35
018	1,8		1,60
025	2,5		1,85

Примечание — Общая длина  $l_2$  — см. таблицу 33.

5.19 Головка в виде усеченного конуса с полусферой на торце



$$\alpha = 2 \div 11^\circ$$

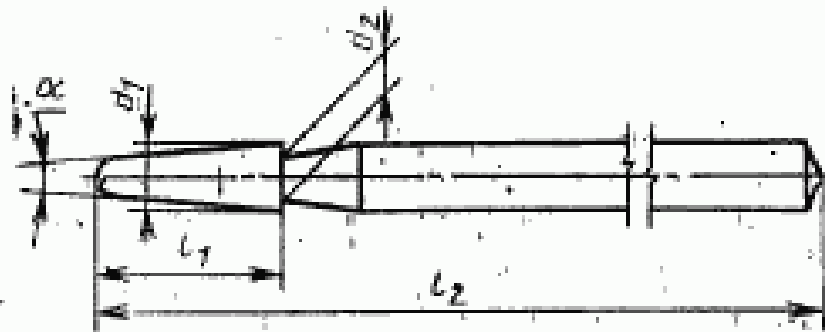
Рисунок 19

Таблица 19

В миллиметрах			
Номинальный размер	$d_1 \pm 0,1$	$l_1 \text{ min}$	$d_2 \text{ max}$
010	1,00	3,00	1,00
012	1,20	3,50	1,20
014	1,40	3,50	1,35
016	1,60	3,50	1,50
031	3,10	4,00	1,85
035	3,50	4,00	2,00

Примечание — Общая длина  $l_2$  — см. таблицу 30.

5.20 Головка в виде усеченного конуса с полусферой на торце, длина головки  $5,5 \text{ мм} \leq l_1 < 7,5 \text{ мм}$



$$\alpha = 2 \pm 11^\circ$$

Рисунок 20

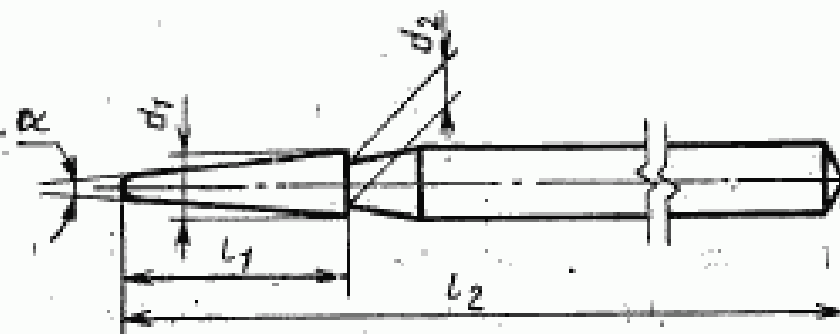
Таблица 20

В миллиметрах

Номинальный размер	$d_1$ $\pm 0,1$	$l_1$	$d_2$ max
010	1,0	$\geq 5,5$ $< 7,5$	1,00
012	1,2		1,20
014	1,4		1,35
016	1,6		1,50
018	1,8		1,60
025	2,5		1,85

Примечание — Общая длина  $l_2$  — см. таблицу 31.

5.21 Головка в виде усеченного конуса с полусферой на торце, длина головки  $7,5 \text{ мм} \leq l_1 < 9,5 \text{ мм}$



$$\alpha = 2 \pm 11^\circ$$

Рисунок 21

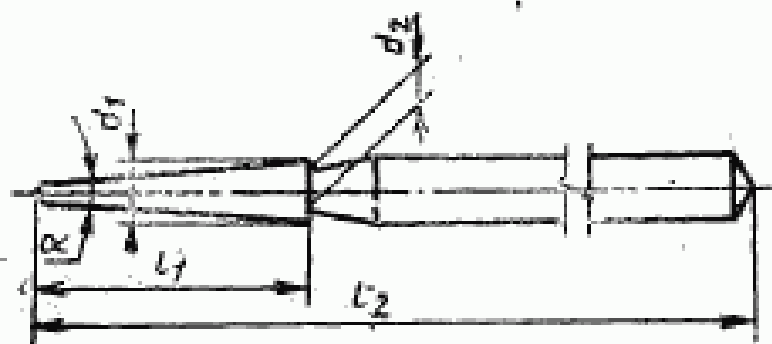
Таблица 21

В миллиметрах

Номинальный размер	$d_1$ $\pm 0,1$	$l_1$	$d_2$ max
010	1,0	$\geq 7,5$ $\triangleq 9,5$	1,00
012	1,2		1,20
014	1,4		1,35
016	1,6		1,50
018	1,8		1,60
025	2,5		1,85

Примечание — Общая длина  $l_2$  — см. таблицу 32.

5.22 Головка в виде усеченного конуса с полусферой на торце, длина головки  $9,5 \text{ мм} < l_1 < 11,5 \text{ мм}$



$$\alpha = 2 \pm 11^\circ$$

Рисунок 22

Таблица 22

В миллиметрах

Номинальный размер	$d_1$ $\pm 0,1$	$l_1$	$d_2$ max
012	1,2	$\geq 9,5$ $\triangleq 11,5$	1,20
014	1,4		1,35
016	1,6		1,50
018	1,8		1,60
021	2,1		1,70
025	2,5		1,85

Примечание — Общая длина  $l_2$  — см. таблицу 33.

## 5.23 Головка оживально-цилиндрическая

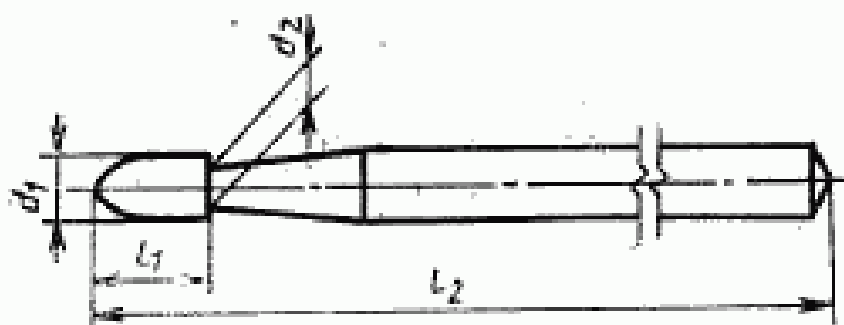


Рисунок 23

Таблица 23

В миллиметрах

Номинальный размер	$d_1 \pm 0,1$	$l_2$ min	$d_2$ max
010	1,0	3,0	1,00
012	1,2	3,5	1,20
014	1,4	3,5	1,35
016	1,6	3,5	1,50
021	2,1	4,0	1,70
023	2,3	4,0	1,80
025	2,5	4,0	1,85

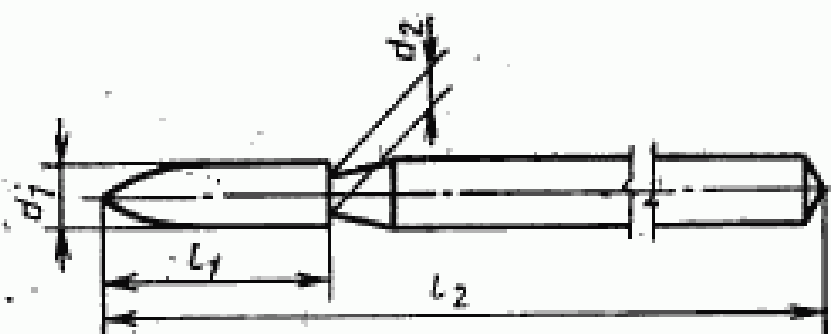
Примечание — Общая длина  $l_2$  — см, таблицу 30.5.24 Головка оживально-цилиндрическая, длина головки  $7,5 \text{ мм} < l_1 < 9,5 \text{ мм}$ 

Рисунок 24

Таблица 24

В миллиметрах

Номинальный размер	$d_1$ $\pm 0,1$	$l_1$	$d_2$ max
010	1,0	$\begin{matrix} \geq 7,5 \\ < 9,5 \end{matrix}$	1,00
012	1,2		1,20
014	1,4		1,35
016	1,6		1,50
018	1,8		1,60
021	2,1		1,70
025	2,5		1,85

Примечание — Общая длина  $l_2$  — см. таблицу 32.

Б.25 Головка оживально-цилиндрическая, длина головки  $9,5 \text{ мм} < l_2 < 11,5 \text{ мм}$

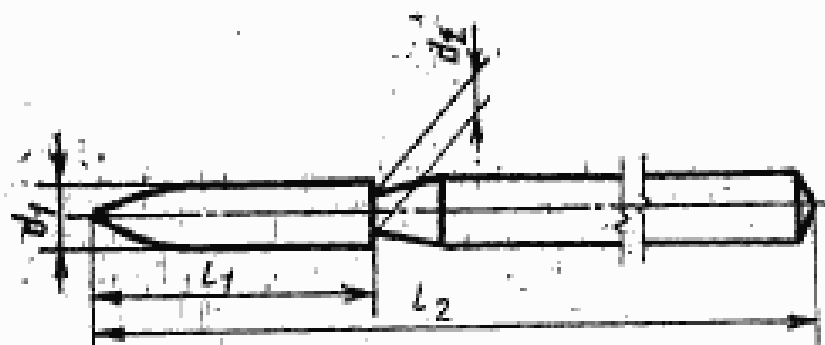


Рисунок 25

Таблица 25

В миллиметрах

Номинальный размер	$d_1$ $\pm 0,1$	$l_1$	$d_2$ max
012	1,2	$\begin{matrix} \geq 9,5 \\ < 11,5 \end{matrix}$	1,20
014	1,4		1,35
016	1,6		1,50
025	2,5		1,85

Примечание — Общая длина  $l_2$  — см. таблицу 33.

## 5.26 Головка обратноконусная

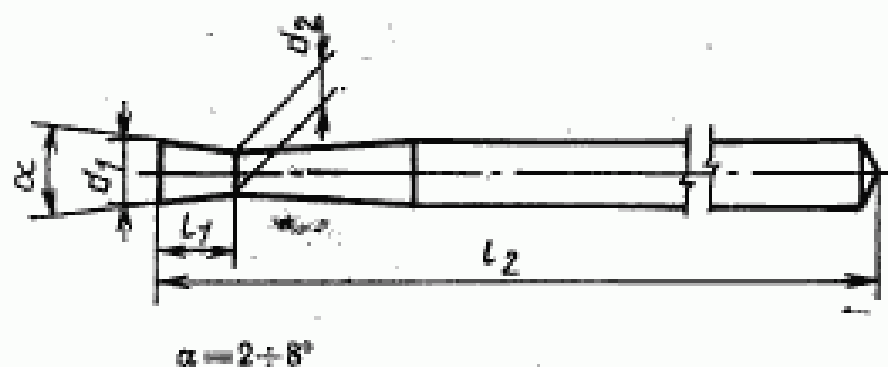


Рисунок 26

Таблица 26

В миллиметрах

Номинальный размер	$d_2 \pm 0,1$	$l_1$ , min	$d_2$ , max
012	1,2	2,5	1,0
014	1,4	2,5	1,1
016	1,6	2,5	1,3
018	1,8	3,0	1,4
021	2,1	3,0	1,6
023	2,3	3,0	1,7

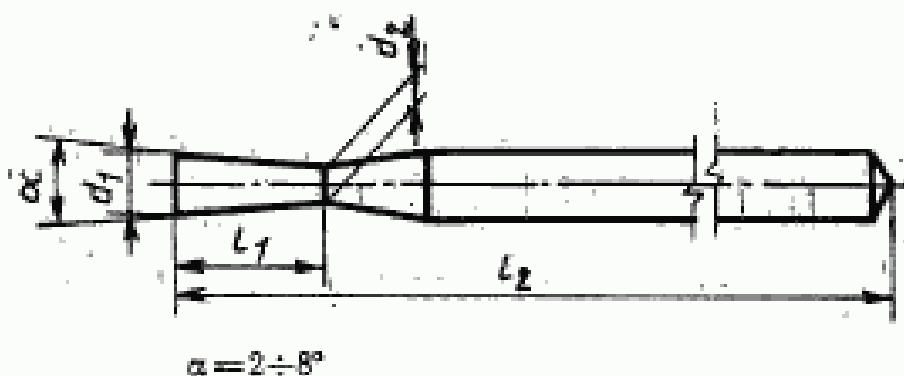
Примечание — Общая длина  $l_2$  — см. таблицу 30.5.27 Головка обратноконусная, длина головки  $5,5 \text{ мм} < l_1 < 6,5 \text{ мм}$ 

Рисунок 27

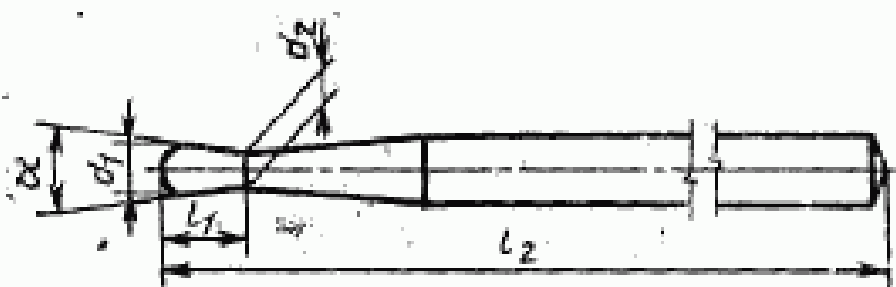
Таблица 27

В миллиметрах

Номинальный размер	$d_1$ $\pm 0,1$	$l_1$	$d_2$ max
021	2,1	$\geq 5,5$ $< 6,5$	1,6
023	2,3		1,7
025	2,5		1,8

Примечание. — Общая длина  $l_2$  — см. таблицу 31.

### 5.28 Головка обратноконусная с полусферой на торце



$$\alpha = 2 \div 8^\circ$$

Рисунок 28

Таблица 28

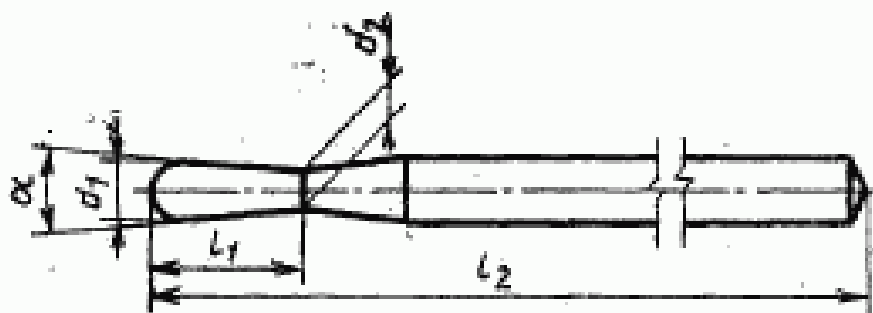
В миллиметрах

Номинальный размер	$d_1$ $\pm 0,1$	$l_1$ min	$d_2$ max
012	1,2	2,5	1,0
014	1,4	2,5	1,2
016	1,6	2,5	1,3

Примечание. — Общая длина  $l_2$  — см. таблицу 30.



5.29 Головка обратноконусная с полусферой на торце, длина головки  $5,5 \text{ мм} < l_1 < 6,5 \text{ мм}$



$$\alpha = 2 \div 8^\circ$$

Рисунок 29

Таблица 29

В миллиметрах			
Номинальный размер	$d_1$ $\pm 0,1$	$l_1$ min	$d_1$ max
021	2,1	5,5	1,6
025	2,5	6,5	1,8

Примечание — Общая длина  $l_2$  — см. таблицу 31.

## 6. ОБЩАЯ ДЛИНА

Общая длина  $l_2$ , определяемая по ГОСТ Р 50352, должна соответствовать значениям длины, указанным в таблицах 30—33, в зависимости от типа наконечника, для которого предназначен инструмент.

Типы хвостовиков 1, 2 и 3 в таблицах 30—33 даны по ГОСТ 26634.

Таблица 30 — Общие длины  $l_2$  для инструментов со стандартной рабочей частью

Размеры в миллиметрах

Длина инструмента	$l_2$ для инструментов с хвостовиками		
	Тип 1 $\pm 0,5$	Тип 2	Тип 3 $\pm 0,5$
Короткая	18,5	—	16,5
Стандартная	22,0	$44,5 \pm 0,5$	19,0
Длинная	26,0	$64,5 \pm 1$	21,0
Сверхдлинная	34,0	$70,0 \pm 0,1$	25,0

Таблица 31 — Общие длины  $l_2$  для инструментов с длиной рабочей части ( $5,5 \text{ мм} \leq l_1 < 7,5 \text{ мм}$ )

Размеры в миллиметрах

Длина инструмента	$l_2$ для инструментов с хвостовиками		
	Тип 1 $\pm 0,5$	Тип 2	Тип 3 $\pm 0,5$
Короткая	18,5	—	18,5
Стандартная	22,0	$44,5 \pm 0,5$	21,0
Длинная	26,0	$64,5 \pm 1$	23,0
Сверхдлинная	34,0	$70,0 \pm 1$	25,0

Таблица 32 — Общие длины  $l_2$  для инструментов с длиной рабочей части ( $7,5 \text{ мм} \leq l_1 < 9,5 \text{ мм}$ )

Размеры в миллиметрах

Длина инструмента*	$l_2$ для инструментов с хвостовиками		
	Тип 1 $\pm 0,5$	Тип 2	Тип 3 $\pm 0,5$
Короткая	19,5	—	19,5
Стандартная	24,0	$44,5 \pm 0,5$	22,0
Длинная	28,0	$64,5 \pm 1$	24,0
Сверхдлинная	34,0	$70 \pm 1$	25,0

Таблица 33 — Общие длины  $l_2$  для инструментов с данной рабочей частью ( $9,5 \text{ мм} \leq l_1 < 11,5 \text{ мм}$ )

Размеры в миллиметрах

Длина инструмента	$l_2$ для инструментов с хвостовиками		
	Тип 1 $\pm 0,5$	Тип 2	Тип 3 $\pm 0,5$
Короткая	23,5	—	21,5
Стандартная	27,0	$46,0 \pm 0,5$	24,0
Длинная	31,0	$64,5 \pm 1$	26,0
Сверхдлинная	34,0	$70,0 \pm 1$	30,0

## 7 РАДИАЛЬНОЕ БИЕНИЕ

Указанное радиальное биение, определяемое по ГОСТ Р 50352, должно соответствовать таблице 34.

Таблица 34 — Радиальное биение

Зерно	Максимальный размер зерна, мкм	Максимальное радиальное биение, мк
Сверхтонкое	46	0,07
Тонкое	76	0,08
Нормальное	126	0,10
Крупное	181	0,12
Сверхкрупное	251	0,14

Место измерения должно соответствовать таблице 35.

Таблица 35 — Место измерения

Форма	Рисунок	Место измерения
Головка сферическая	1	Наибольший диаметр
Головка комбинированная сферическая с конусной рабочей шейкой	2	
Головка обратноконусная	3	
Головка комбинированная обратноконусная с конусной рабочей шейкой	4	
Головка колесовидная	5	

Окончание таблицы 35

Форма	Рисунок	Место измерения
Головка комбинированная колесовидная с конусной рабочей шейкой	6	Наибольший диаметр
Головка обратноконусная с полусферой на торце	28 и 29	
Головка цилиндрическая	7—10	1 мм от кончика
Головка в виде усеченного конуса	11—14	
Головка обратноконусная	26 и 27	
Головка цилиндрическая с полусферой на торце	15—18	2 мм от кончика
Головка в виде усеченного конуса с полусферой на торце	19—22	
Головка оживально-цилиндрическая	23—25	

#### В ПРОЧНОСТЬ ШЕЙКИ

При испытании по ГОСТ Р 50352 инструмент не должен ломаться или иметь остаточную деформацию, превышающую 0,05 мм.

В таблицах 36—45 приведены рассчитанные значения испытательных нагрузок  $F$  в ньютонах (Н) в соответствии с ГОСТ Р 50352.

Таблица 36 — Головка сферическая

Номинальный размер	$F, (Н)$	
	стандартная	с конусной рабочей шейкой
010	10,75	11,69
012	13,72	15,61
014	17,08	20,14
016	18,23	22,78
019	29,96	26,90
021	22,93	30,81
023	26,06	33,63
025	32,47	42,05

Окончание табл. 36

Номинальный размер	F, (H)	
	стандартная	с конусной рабочей шейкой
027	36,16	—
029	43,34	—
033	54,24	—
035	55,24	—
042	79,57	—

Таблица 37 — Головка обратнотонусная

Номинальный размер	F, (H)	
	стандартная	с конусной рабочей шейкой
010	10,75	11,69
012	13,72	15,61
014	17,08	20,14
016	18,23	22,78
018	20,95	26,90
021	22,93	30,81
023	26,05	33,83
025	32,47	42,05
027	36,19	—

Таблица 38 — Головка колесовидная

Номинальный размер	F, (H)	
	стандартная	с конусной рабочей шейкой
012	17,10	15,61
014	22,16	—
016	23,92	22,78
018	28,23	26,90

Окончание таблицы 38

Номинальный размер	$F, (H)$	
	стандартная	с конусной рабочей частью
021	31,10	—
023	35,11	35,59
025	44,03	—
027	49,84	—
029	60,40	—
031	67,16	—
033	76,82	—
035	79,17	—
037	89,61	—
040	104,99	—
042	116,97	—
045	112,04	—
047	121,18	—
050	129,05	—

Таблица 39 — Головка цилиндрическая

Номинальный размер	$F, (H)$			
	длина головки $l_1$			
	3—4 мм	5,5 мм min	7,5 мм min	9,5 мм min
010	19,62	—	—	—
012	20,72	21,45	17,11	—
014	38,61	29,24	23,54	19,69
016	50,15	38,49	31,22	—
018	54,29	45,14	36,85	31,14
021	61,78	—	42,64	—
023	—	59,59	49,31	—
025	74,37	63,05	52,41	44,84

Таблица 40 — Головка в виде усеченного конуса

Номинальный размер	$R, (H)$			
	длина головки $L_1$			
	3—4 мм	5,5 мм min	7,5 мм min	9,5 мм min
010	19,62	13,04	10,30	—
012	28,74	21,48	17,16	14,22
014	38,65	29,23	23,54	19,71
016	50,12	38,45	31,19	26,29
018	54,34	45,12	36,88	31,19
021	—	—	—	36,19
023	—	—	49,24	42,08
025	74,35	63,07	52,38	44,83
031	86,22	—	—	—
035	82,60	—	—	—

Таблица 41 — Головка цилиндрическая с полусферой на торце

Номинальный размер	$R, (H)$			
	длина головки $L_1$			
	3—4 мм	5,5 мм min	7,5 мм min	9,5 мм min
010	19,62	—	—	—
012	28,74	21,48	17,16	14,22
014	38,65	29,23	23,54	19,71
016	50,12	—	—	—
018	54,34	45,12	36,88	31,19
025	74,35	63,07	52,38	44,83
027	—	66,60	—	—

Таблица 42 — Головка в виде усеченного конуса с полусферой на торце

Номинальный размер	<i>F</i> , (H)			
	длина головки $l_1$			
	3—4 мм	5,5 мм min	7,5 мм min	9,5 мм min
010	19,62	13,04	10,5	—
012	28,74	21,48	17,5	14,5
014	38,65	29,23	24,0	20,1
016	50,12	38,45	31,8	26,8
018	—	45,12	37,6	31,8
021	—	—	—	36,9
025	74,35	63,07	53,4	45,7
031	86,22	—	—	—
035	82,60	—	—	—

Таблица 43 — Головка оживально-цилиндрическая

Номинальный размер	<i>F</i> , (H)		
	длина головки $l_1$		
	3,4 мм	7,5 мм min	9,5 мм min
010	20,0	10,5	—
012	29,3	17,5	14,5
014	39,4	24,0	20,1
016	51,1	31,8	26,8
018	—	37,6	—
021	63,0	43,5	—
023	72,0	—	—
025	75,8	53,4	45,7



Таблица 44 — Головка обратвоконусная

Номинальный размер	$F_1$ (H)	
	длина головки $L_1$	
	2,5—3 мм	3,5 мм min
012	21,3	—
014	26,6	—
016	40,7	—
018	44,3	—
021	61,1	44,5
023	70,2	51,7
025	—	59,5

Таблица 45 — Головка полусферическая

Номинальный размер	$P_1$ (H)	
	длина головки $L_1$	
	3—4 мм	3,5 мм min
012	21,3	—
014	33,9	—
016	40,7	—
021	—	44,5
025	—	59,6

**9 КОНТРОЛЬ КАЧЕСТВА \*****9.1 Отбор образцов**

9.1.1 Испытания проводят только на одном размере каждой конструкции. Для испытания используют выборки, состоящие из 20 инструментов одного размера.

**9.2 Соответствие****9.2.1 Размеры**

Как минимум 16 и 20 инструментов каждой испытываемой формы должны соответствовать требованиям таблиц 1—33.

**9.2.2 Радиальное биение**

Как минимум 3 и 5 инструментов каждой испытываемой формы должны соответствовать требованиям раздела 7.

---

\* См. приложение А.

## ПРИЛОЖЕНИЕ А

(обязательное)

### ДОПОЛНИТЕЛЬНЫЕ ТРЕБОВАНИЯ, ОТРАЖАЮЩИЕ СПЕЦИФИКУ НАРОДНОГО ХОЗЯЙСТВА

Приведенные в приложении разделы 1, 2, 4, 5 и 9.2.3 действуют совместно с основным текстом стандарта.

#### 1 НАЗНАЧЕНИЕ И ОБЛАСТЬ ПРИМЕНЕНИЯ

Настоящий стандарт распространяется на стоматологические алмазные головки, предназначенные для обработки твердых тканей, применяемые с зубообрабатывающими наконечниками в клинических условиях.

Стандарт не распространяется на алмазные головки для ортопедической стоматологии.

Головки должны соответствовать требованиям ГОСТ 19126.

#### 2 НОРМАТИВНЫЕ ССЫЛКИ

ГОСТ 9206—80 Порошки алмазные. Технические условия

ГОСТ 18242—72 Статистический приемочный контроль по альтернативному признаку. Планы контроля

ГОСТ 19126—79 Инструменты медицинские металлические. Общие технические условия

РТМ 25.1—001 Инструменты медицинские. Правила выбора и применения планов статистического приемочного контроля

#### 4 МАТЕРИАЛ

Покрyтия из алмазного порошка, наносимого на рабочую часть головки, должны соответствовать ГОСТ 9206.

#### 5 РАЗМЕРЫ РАБОЧЕЙ ЧАСТИ

Допускается для потребностей отечественного здравоохранения использовать другие формы алмазных стоматологических головок, которые должны выпускаться по техническим условиям, утвержденным в установленном порядке.

#### 9 КОНТРОЛЬ КАЧЕСТВА

9.2.3 Допускается для контроля качества головок использовать статистический контроль качества по ГОСТ 18242 и РТМ 25.1—001, тип плана контроля одноступенчатый, вид нормальный, код объема выборки Г, приемочный уровень дефектности по показателям, нормируемым в настоящем стандарте. AQL — 1,5 %. AQL по другим показателям нормируется в ТУ на данные изделия.

Ключевые слова: стоматология, стоматологические инструменты, стоматологический вращающийся режущий инструмент, абразивы, технические требования, размеры, допуски на размеры

Редактор *С. В. Жидкова*  
Технический редактор *В. Н. Малькова*  
Корректор *Т. А. Васильева*

Сдано в наб. 08.06.93. Подп. к печ. 30.07.93. Усл. п. л. 2,10. Усл. кр.-отт. 2,10.  
Уч.-изд. л. 1,82. Тираж 201 экз. С. 402.

Ордена «Знак Почета» Издательство стандартов, 107076, Москва, Колодезный пер., 14.  
Калужская типография стандартов, ул. Московская, 256. Зак. 1278