

**МАШИНЫ НАПОЛЬНОГО БЕЗРЕЛЬСОВОГО
ЭЛЕКТРИФИЦИРОВАННОГО ТРАНСПОРТА.
РАБОЧЕЕ МЕСТО ВОДИТЕЛЯ**

ОБЩИЕ ЭРГОНОМИЧЕСКИЕ ТРЕБОВАНИЯ

Издание официальное



ГОССТАНДАРТ РОССИИ

МОСКВА

БЗ 4—93/828 1060

Предисловие

- 1 РАЗРАБОТАН И ВНЕСЕН Техническим комитетом ТК 48 «Безрельсовый электрифицированный транспорт»
- 2 УТВЕРЖДЕН И ВВЕДЕН В ДЕЙСТВИЕ Постановлением Госстандарта России от 24.05.93 № 145
- 3 ВВЕДЕН ВПЕРВЫЕ

© Издательство стандартов, 1993

Настоящий стандарт не может быть полностью или частично воспроизведен, тиражирован и распространен без разрешения Госстандарта России

II

ГОСУДАРСТВЕННЫЙ СТАНДАРТ РОССИЙСКОЙ ФЕДЕРАЦИИ

**МАШИНЫ НАПОЛЬНОГО БЕЗРЕЛЬСОВОГО
ЭЛЕКТРИФИЦИРОВАННОГО ТРАНСПОРТА,
РАБОЧЕЕ МЕСТО ВОДИТЕЛЯ**

Общие эргономические требования

 Elektrik powered floor-mounted industrial trucks.
Operator's seat. General ergonomic requirements

Дата введения 1994 07 01

1 ОБЛАСТЬ ПРИМЕНЕНИЯ

Настоящий стандарт распространяется на вновь проектируемые машины и устанавливает эргономические требования к рабочему месту водителя машин напольного безрельсового электрифицированного транспорта (далее машины), управляемых сидящим водителем, в соответствии с классификацией по ГОСТ 18962.

Обязательные требования к качеству продукции, обеспечивающие ее безопасность, изложены в разделах 1, 2, 3, 4, 5, 6 и 7, кроме 3.2 и 7.2.

2 НОРМАТИВНЫЕ ССЫЛКИ

В настоящем стандарте использованы ссылки на следующие стандарты:

ГОСТ 12.1.003—83 ССБТ. Шум. Общие требования безопасности

ГОСТ 18962—86 Машины напольного безрельсового электрифицированного транспорта. Общие технические условия

ГОСТ 21753—76 Система «человек-машина». Рычаги управления. Общие эргономические требования

ГОСТ 22614—77 Система «человек-машина». Выключатели и переключатели клавишные и кнопочные. Общие эргономические требования

Издание официальное

1

ГОСТ 22615—77 Система «человек-машина». Выключатели и переключатели типа «Тумблер». Общие эргономические требования

ГОСТ 22902—78 Система «человек-машина». Отсчетные устройства индикаторов визуальных. Общие эргономические требования

ГОСТ 23367—86 Винилскожа обивочная. Общие технические условия

ГОСТ 25791—90 Тракторы и машины самоходные сельскохозяйственные. Метод определения точки отсчета сиденья оператора.

ГОСТ 25940—83 Машины напольного транспорта. Маркировка и символы

ГОСТ 29249—91 Погрузчики с высоким подъемом, управляемые водителем. Защитные навесы. Техническая характеристика и испытания

3 ОБЩИЕ ТРЕБОВАНИЯ

3.1 Конструкция рабочего места и взаимное расположение его элементов должны соответствовать характеру работы, обеспечивать удобное положение водителя, его безопасность, а также возможность выполнения рабочих манипуляций.

3.2 Для сопровождающего лица может быть предусмотрено второе сиденье.

3.3 Рукоятки и контактные поверхности органов управления должны быть из материалов, обладающих коррозионнотстойкостью, нетоксичностью, низкой теплопроводностью.

4 ТРЕБОВАНИЯ К СРЕДСТВАМ ДОСТУПА НА РАБОЧЕЕ МЕСТО

4.1 Для доступа водителя на рабочее место машины должны быть оборудованы подножками и лестницами с поручнями (ручками). Допускается использовать в качестве поручней и промежуточных подножек конструктивные элементы машины.

4.2 Параметры средств доступа, мм:

высота расположения нижней ступени относительно опорной поверхности колес машины (пола) — не более 450;

ширина ступени — не менее 130;

глубина ступени — не менее 100;

высота ступени — не менее 80;

интервал между ступенями — 200—300;

длина охватываемой части поручня или ручки — не менее 120;

диаметр поручня или ручки — 15—20;

расстояние от поверхности захвата поручня или ручки до любого элемента конструкции машины — не менее 50.

5 ТРЕБОВАНИЯ К СИДЕНЬЮ ВОДИТЕЛЯ

5.1 Параметры сиденья и его элементов должны быть увязаны с положением точки отсчета сиденья (ТОС). Положение ТОС — по ГОСТ 25791.

5.2 Требования к обивочному материалу сиденья — по ГОСТ 23367 или нормативно-технической документации, утвержденной в установленном порядке.

5.3 Конструкция сиденья должна обеспечивать регулирование его положения в горизонтальном (продольном) направлении относительно среднего положения не менее чем на 50 мм в каждую сторону.

5.4 Конструктивные элементы машины, расположенные под сиденьем, не должны выступать за передний край подушки сиденья, находящегося в крайнем переднем положении, более чем на 50 мм в верхней части и более чем на 80 мм в нижней части.

5.5 Параметры сиденья, находящегося в среднем положении (см. рисунок 1), должны соответствовать значениям:

глубина сиденья l — (400 ± 20) мм;

ширина сиденья (измеренная на расстоянии 150—200 мм от ТОС) b — не менее 430 мм;

высота спинки сиденья h — (400 ± 20) мм;

ширина спинки сиденья (измеренная на расстоянии 150—200 мм от ТОС) b_1 — не менее 430 мм;

угол наклона подушки сиденья α — $0—5^\circ$;

угол наклона спинки сиденья β — $5—20^\circ$;

расстояние от сиденья до наружного контура машины — не менее 50 мм.

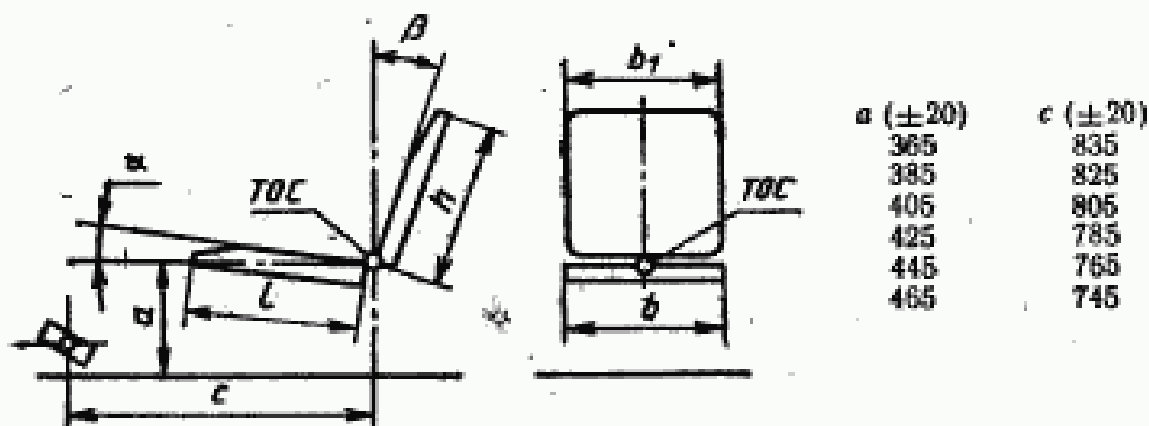


Рисунок 1

6 ТРЕБОВАНИЯ К ОРГАНАМ УПРАВЛЕНИЯ

6.1. Общие эргономические требования к:
рычагам управления — по ГОСТ 21753;
клавирным, кнопочным выключателям и переключателям —
по ГОСТ 22614;

выключателям и переключателям типа «Тумблер» — по ГОСТ 22615.

6.2. Назначение и порядок размещения органов управления — по ГОСТ 18962.

6.3. Значения усилий для приведения органов управления в действие — по ГОСТ 18962.

6.4. Для обозначения функционального назначения органов управления следует применять символы, которые должны быть расположены на элементах конструкций рабочего места в непосредственной близости от органов управления или на рукоятках. Символы должны соответствовать ГОСТ 25940.

6.5. Эргономические требования к индикаторным устройствам на рабочем месте водителя — по ГОСТ 22902.

6.6. Параметры расположения и размеры органов управления (см. рисунок 2) должны соответствовать значениям:

расстояние от ТОС до центра рулевого колеса, мм*:

по горизонтали l_1 — 520—625,

по вертикали h_1 — 325—450;

угол наклона плоскости рулевого колеса относительно горизонтали α_1 — 10—45°;

наружный диаметр рулевого колеса — 340—450 мм;

диаметр обода рулевого колеса — 20—40 мм;

осевое смещение рулевого колеса от продольной оси симметрии сиденья водителя — ± 40 мм;

ширина свободного пространства вокруг рулевого колеса не менее* — 50 мм;

длина хода педалей, мм, не более:

приводимых в действие всей ногой — 200,

приводимых в действие ступней — 150;

ширина площадки педалей не менее — 60 мм;

угол наклона к горизонтали опорных площадок педалей, приводимых в действие всей ногой, β_1 — 30—60°;

угол наклона к горизонтали опорных площадок педалей, приводимых в действие стопой, β_2 — не более 45°;

угол между продольной осью опорных площадок педалей, при-

* Размеры при расположении сиденья и рулевого колеса в среднем положении.

водимых в действие стопой, и продольной осью машины α_2 — не более 15° ;

расстояние от центров опорных площадок педалей до продольной оси сиденья, мм:

для педалей, приводимых в действие стопой, b_2 — 75—300,

для педалей, приводимых в действие всей ногой, b_3 — 75—200;

расстояние между центрами рядом расположенных педалей, b_4 — 120—320.

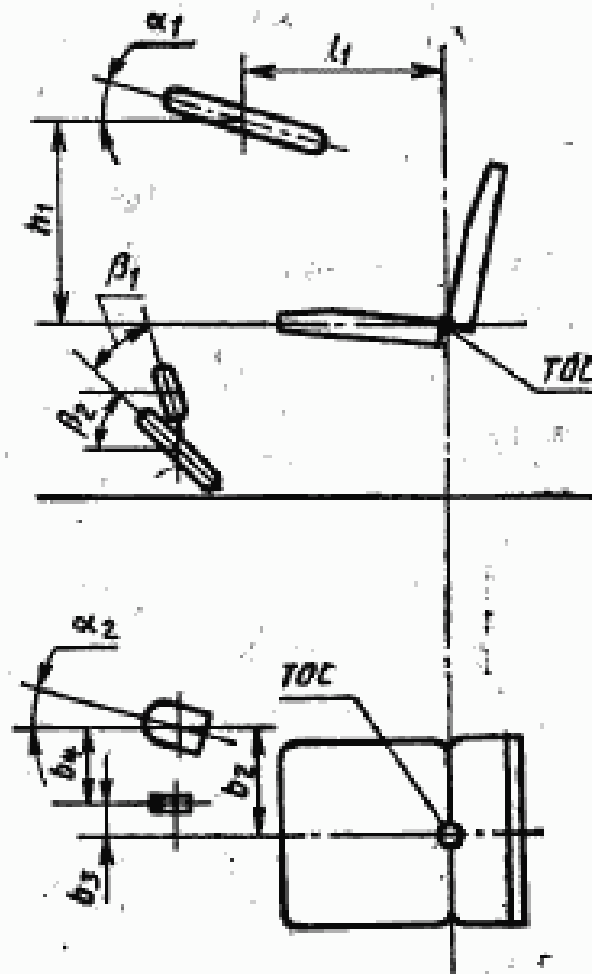


Рисунок 2

6.7. Расстояние от элементов конструкции, расположенных под сиденьем, до кожуха рулевого управления на уровне пола должно быть не менее 300 мм.

6.8. Требования к защитным устройствам рабочего места водителя — по ГОСТ 29249.

7 ТРЕБОВАНИЯ К ОБЗОРНОСТИ С РАБОЧЕГО МЕСТА ВОДИТЕЛЯ

7.1 Конструкция машин должна обеспечивать обзорность с рабочего места водителя при движении и выполнении погрузочно-разгрузочных операций.

7.2 Обзорность электропогрузчиков и электроштабелеров оценивают визуально с помощью испытательной установки, которая состоит из вертикальной и горизонтальной таблиц (экранов).

Горизонтальная таблица (таблица пола) предназначена для определения «близкой» обзорности (отъезда и подъезда машины, аварийного торможения).

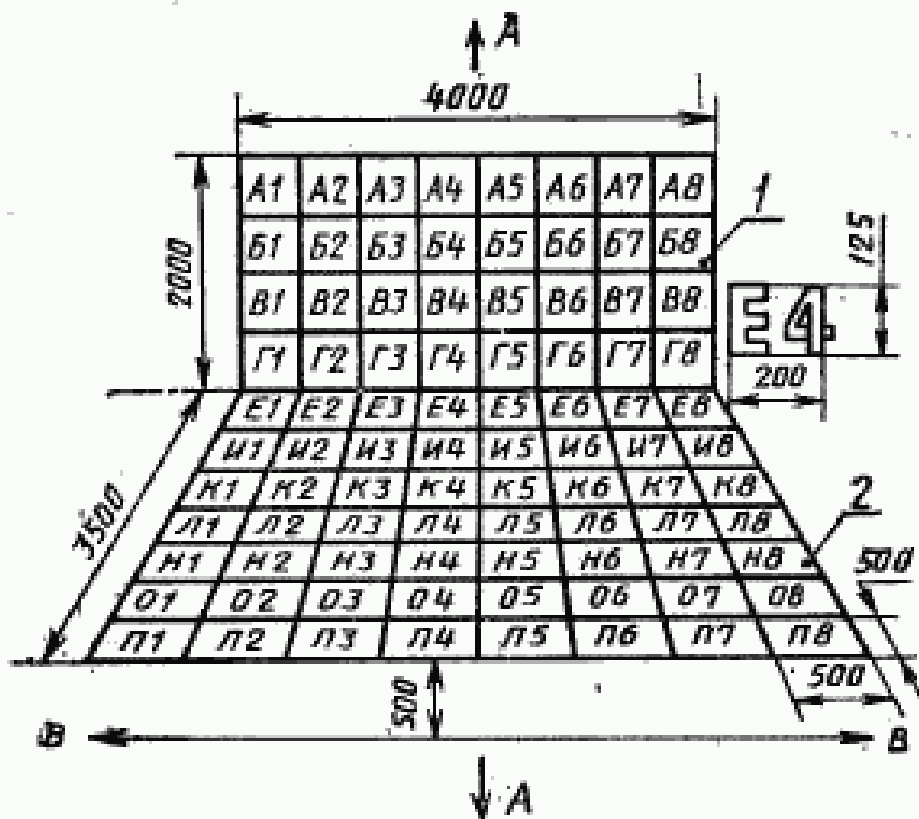
Вертикальная таблица предназначена для определения обзорности при передвижении машины, маневрировании и перемещении груза.

Каждая таблица представляет собой светлую плоскость, разграфленную на квадраты 500×500 мм. В центре каждого квадрата нанесен буквенно-цифровой знак.

На полу, по центральной линии таблиц, проводится ось *АА*.

Под прямым углом к оси *АА* на расстоянии 500 мм от горизонтальной таблицы — ось *ВВ*.

Размеры таблиц приведены на рисунке 3.

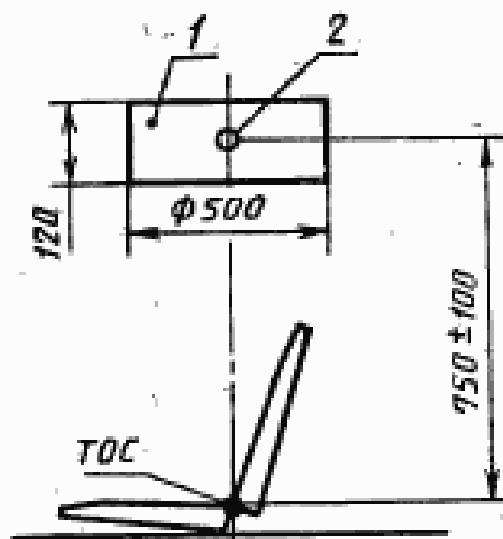


1—вертикальная таблица; 2—горизонтальная таблица

Рисунок 3

7.3 При оценке обзорности водитель может перемещаться в пространстве, ограниченном прозрачным цилиндром. Цилиндр необходимо отрегулировать по высоте, чтобы голова водителя находилась в пределах цилиндра.

Размеры и положение цилиндра — в соответствии с рисунком 4.



1—прозрачный цилиндр; 2—центр цилиндра

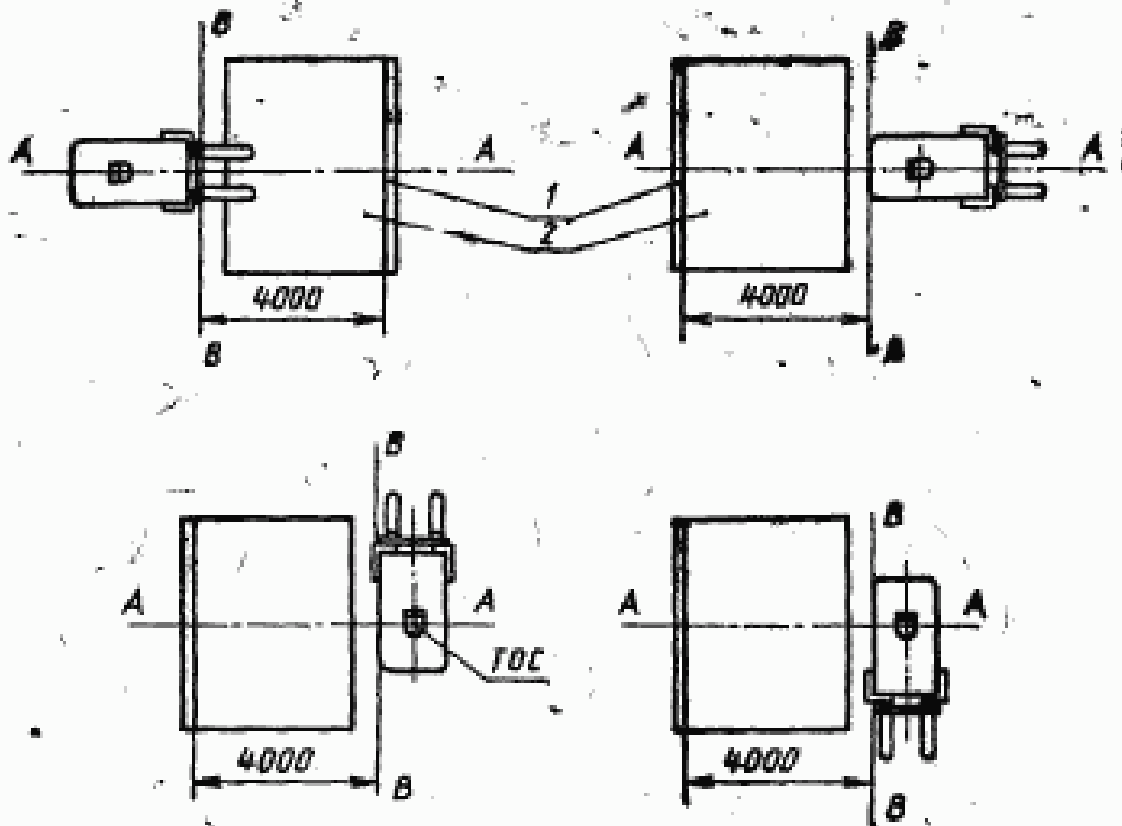
Рисунок 4

7.4 Испытание на обзорность должно проводиться на горизонтальной площадке (на полу) с наклоненным назад грузо-подъемником, вилами, поднятыми на высоту 300 мм над испытательной площадкой, и симметрично расположенными на плите. Сиденье и органы управления должны быть установлены в среднее регулируемое положение.

7.5 Обзорность определяют в четырех положениях машины в соответствии с рисунком 5.

Водитель должен занять на машине рабочее положение и, перемещая голову в пространстве, ограниченном цилиндром, рассматривать буквенно-цифровые знаки от А1 до П8.

Буквенно-цифровые знаки на шкалах, которые не видны или видны не полностью, должны быть перечеркнуты на соответствующей таблице протокола крестом.



1—вертикальный экран; 2—горизонтальный экран

Рисунок 5

7.6. Обзорность машины должна удовлетворять установленным требованиям, если:

в каждой вертикальной колонке вертикальной таблицы перечеркнуто не более двух квадратов;

в каждой горизонтальной таблице перечеркнуто не более четырех квадратов;

в каждом ряду таблиц до оси *AA* с любой стороны перечеркнуто не более трех квадратов.

7.7 Если сложная конструкция грузоподъемника не позволяет обеспечить обзорность, рекомендуется установить систему зеркал. Система включает стойку, на которой закреплены два зеркала. Стойка крепится к левой опоре защитной решетки.

Верхнее зеркало расположено так, чтобы иметь возможность отображать обстановку за грузом на нижнее зеркало; нижнее зеркало расположено в поле зрения водителя.

8 ТРЕБОВАНИЯ БЕЗОПАСНОСТИ

8.1 Допустимый уровень шума, создаваемый машинной на рабочем месте водителя, — по ГОСТ 12.1.003.

8.2 Допустимый уровень вибрации, создаваемый на рабочем месте водителя, — по ГОСТ 18962.

УДК 658.382:006.354

Г86

Ключевые слова: машины напольного безрельсового электрифицированного транспорта, рабочее место водителя, органы управления, обзорность с рабочего места водителя, эргономические требования

Редактор *Р. Г. Говердовская*
Технический редактор *В. Н. Малькова*
Корректор *Л. Я. Митрофанова*

Сдано в наб. 12.07.93 Подп. к печ. 27.08.93 Усл. п. л. 0,70. Усл. кр.-отт. 0,70.
Уч.-изд. л. 0,60. Тираж 410 экз. С 539.

Ордена «Знак Почета» Издательство стандартов, 107076, Москва, Колодезный пер., 14.
Калужская типография стандартов, ул. Московская, 256. Зак. 1565