

ГОСУДАРСТВЕННЫЙ СТАНДАРТ РОССИЙСКОЙ ФЕДЕРАЦИИ

---

# ФРЕЗЫ КОНЦЕВЫЕ И ШПОНОЧНЫЕ С ХВОСТОВИКОМ КОНУСНОСТЬЮ 7:24

РАЗМЕРЫ

Издание официальное



ГОССТАНДАРТ РОССИИ

Москва

БЗ 4-93/344

## Предисловие

1 РАЗРАБОТАН Всероссийским научно-исследовательским инструментальным институтом (ВНИИинструмент)

ВНЕСЕН Техническим комитетом ТК 95 «Инструмент»

2 УТВЕРЖДЕН И ВВЕДЕН В ДЕЙСТВИЕ Постановлением Госстандарта России от 02.06.93 № 153

3 Стандарт разработан методом прямого применения международного стандарта ИСО 1641—3—78 «Фрезы концевые и шпоночные. Часть 3. Фрезы с хвостовиком конусностью 7:24» с дополнительными требованиями, отражающими потребности народного хозяйства

4 ВВЕДЕН ВПЕРВЫЕ

© Издательство стандартов, 1993

Настоящий стандарт не может быть полностью или частично воспроизведен, тиражирован и распространен без разрешения Госстандарта России

**ГОСУДАРСТВЕННЫЙ СТАНДАРТ РОССИЙСКОЙ ФЕДЕРАЦИИ****ФРЕЗЫ КОНЦЕВЫЕ И ШПОНОЧНЫЕ С ХВОСТОВИКОМ  
КОНУСНОСТЬЮ 7 : 24****Размеры**

End mills and keyway cutters with 7/24 taper shanks.  
Dimensions

Дата введения 1994—07—01

**1. ОБЛАСТЬ ПРИМЕНЕНИЯ**

Настоящий стандарт устанавливает основные размеры концевых фрез с плоским и полусферическим торцом нормальной и длинной серий и шпоночных фрез короткой и нормальной серий с хвостовиком конусностью 7:24.

Требования настоящего стандарта являются обязательными.  
Дополнительные требования выделены полужирным шрифтом.

**2. НОРМАТИВНЫЕ ССЫЛКИ**

В настоящем стандарте использованы ссылки на следующие стандарты:

ГОСТ 14034—74 «Отверстия центровые. Размеры»

ГОСТ 17024—82 «Фрезы концевые. Технические условия»

ГОСТ 19860—74 «Конусы внутренние и наружные конусностью 7:24. Допуски»

ГОСТ Р 50071—92 «Хвостовики инструментов с конусом 7:24. Размеры»

**3. РАЗМЕРЫ КОНЦЕВЫХ И ШПОНОЧНЫХ ФРЕЗ**

3.1 Концевые фрезы изготавливают типов:

1 — с плоским торцом;

2 — с полусферическим торцом.

В зависимости от длины рабочей части концевые фрезы каждого типа изготавливают нормальной и длинной серий, шпоночные фрезы — короткой и длинной серий.

3.2 Основные размеры концевых фрез должны соответствовать указанным на рисунке 1 и в таблице 1, шпоночные фрезы — на рисунке 2 и в таблице 1.

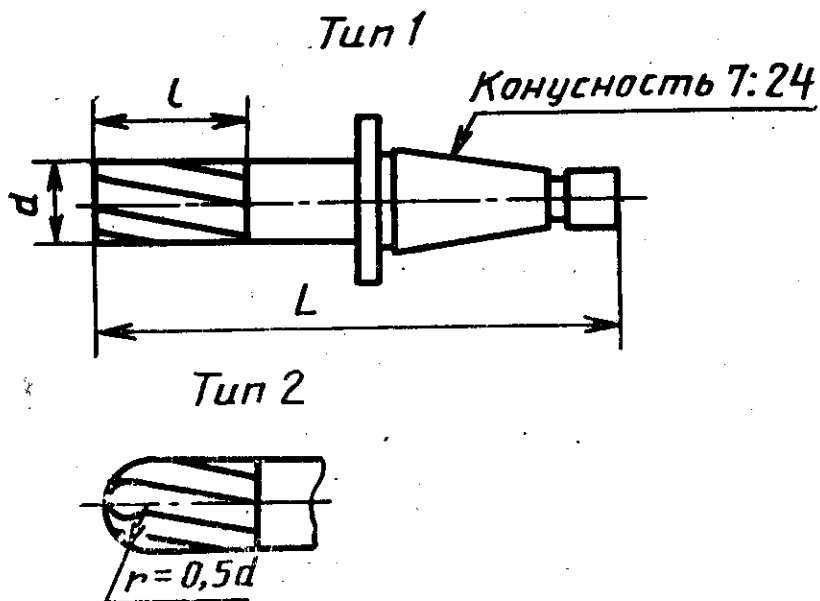


Рисунок 1

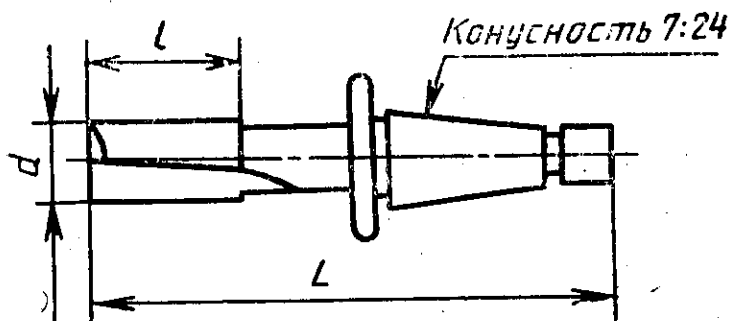


Рисунок 2

Диапазон диаметров $d$		Рекомендуемые диаметры $d$ js14; e8*	$l$ для серий			$L$ для серий			Номер конуса 7:24
			короткой	нормальной	длинной	короткой	нормальной	длинной	
св.	до								
23,6	30,0	25; 28	26	45	90	131	150	195	30
30,0	37,5	32; 36	32	53	106	137	158	211	40
						167	188	241	
						187	208	261	
37,5	47,5	40; 45	38	63	125	173	198	260	40
						193	218	280	45
						215	240	302	50
47,5	60,0	50; 56	45	75	150	180	210	285	40
						200	230	305	45
						222	252	327	50
60,0	75,0	63; 71	53	90	180	208	245	335	45
						230	267	357	50
75,0	95,0	80	63	106	212	240	283	389	

\* js 14 для концевых фрез; e8 для шпоночных фрез.

Обозначение: Фрезы обозначаются по типу и диаметру рабочей части  $d$ . Пример: *Фреза 1—32 ГОСТ Р 50572—93.*

3.3. Длины  $L$  и  $l$  выбраны так чтобы величина разности  $(L-l)$  была постоянной независимо от серии фрез и соответствовала приведенной в табл. 2.

Таблица 2

Размеры в мм

Конус 7:24	30	40	45	50
$L-l$	105	135	155	177

3.4 Размеры конусов 7:24 — по ГОСТ Р 50071.

3.5 Допуски конусов 7:24 — по ГОСТ 19860.

3.6 Центровые отверстия — по ГОСТ 14034.

3.7. Технические требования — по ГОСТ 17024.

Ключевые слова: инструмент, фрезы концевые, фрезы шпоночные,  
хвостовик, технические условия, размеры

ОКП 39 1820

---

Редактор *А. Л. Владимиров*  
Технический редактор *В. Н. Малькова*  
Корректор *Л. Я. Митрофанова*

Сдано в наб. 01.07.93. Подп. к печ. 27.08.93. Усл. п. л. 0,35. Усл. кр.-отт. 0,35.  
Уч.-изд. л. 0,30. Тираж 1078 экз. С 541.

Ордена «Знак Почета» Издательство стандартов, 107076. Москва. Колодезный пер., 14.  
Калужская типография стандартов, ул. Московская, 256. Зак. 1471