

ГОСТ Р 50810—95

ГОСУДАРСТВЕННЫЙ СТАНДАРТ РОССИЙСКОЙ ФЕДЕРАЦИИ

**ПОЖАРНАЯ БЕЗОПАСНОСТЬ
ТЕКСТИЛЬНЫХ МАТЕРИАЛОВ**

ТКАНИ ДЕКОРАТИВНЫЕ

**МЕТОД ИСПЫТАНИЯ НА ВОСПЛАМЕНЯЕМОСТЬ
И КЛАССИФИКАЦИЯ**

Издание официальное

БЗ 5—94/256

ГОССТАНДАРТ РОССИИ
Москва

ГОСТ Р 50810—95

Предисловие

1 РАЗРАБОТАН Всероссийским научно-исследовательским институтом противопожарной обороны

ВНЕСЕН Межгосударственным техническим комитетом 274 “Пожарная безопасность”

2 УТВЕРЖДЕН И ВВЕДЕН В ДЕЙСТВИЕ Постановлением Госстандарта России от 29.08.95 № 454

3 Полностью соответствует международной методике ИМО рез. А 471/12—1981

4 ВВЕДЕН ВПЕРВЫЕ

© ИПК Издательство стандартов, 1995

Настоящий стандарт не может быть полностью или частично воспроизведен, тиражирован и распространен в качестве официального издания без разрешения Госстандарта России

II

Содержание

1 Область применения	1
2 Нормативная ссылка	1
3 Определения	1
4 Аппаратура	2
5 Подготовка к испытаниям	3
6 Проведение испытаний	5
7 Оценка результатов	7
8 Требования безопасности	7
Приложение А Протокол огневых испытаний тканей	8

ГОСУДАРСТВЕННЫЙ СТАНДАРТ РОССИЙСКОЙ ФЕДЕРАЦИИ

ПОЖАРНАЯ БЕЗОПАСНОСТЬ ТЕКСТИЛЬНЫХ МАТЕРИАЛОВ

Ткани декоративные

Метод испытания на воспламеняемость и классификация

Fire hazard of textiles.

Decorative textiles.

Flammability test method and classification

Дата введения 1996—01—01

1 ОБЛАСТЬ ПРИМЕНЕНИЯ

Настоящий стандарт устанавливает метод определения способности текстильных материалов (тканей, нетканых полотен) сопротивляться воспламенению, устойчивому горению, а также оценки их огнезащитности.

Стандарт применяется для всех горючих декоративных текстильных материалов, поставляемых потребителю.

По результатам испытаний горючие текстильные материалы подразделяют на легковоспламеняемые и трудновоспламеняемые.

Требования настоящего стандарта являются обязательными.

2 НОРМАТИВНАЯ ССЫЛКА

В настоящем стандарте использована ссылка на следующий стандарт:

ГОСТ 12.1.005—88 ССБТ. Общие санитарно-гигиенические требования к воздуху рабочей зоны

3 ОПРЕДЕЛЕНИЯ

В настоящем стандарте применяют следующие термины:

3.1 Время остаточного горения — время, в течение которого продолжается пламенное горение материала после удаления источника зажигания.

Издание официальное

1

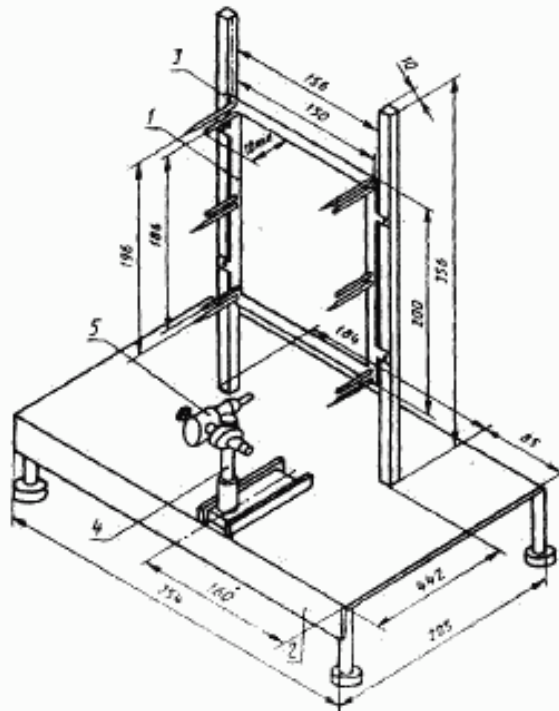
3.2 Устойчивое горение — остаточное горение ткани более 5 с.

3.3 Остаточное тление — тление материала после прекращения пламенного горения или после удаления источника зажигания.

3.4 Пробежка пламени по поверхности — вспышка поверхности материала, охватывающая в основном ворс и оставляющая основную ткань в неповрежденном состоянии.

4 АППАРАТУРА

4.1 Для испытаний должен применяться прибор для определения воспламеняемости тканей (рисунок 1).



1 — держатель — рамка образца; 2 — основание; 3 — вертикальные стойки; 4 — держатель горелки; 5 — горелка
Рисунок 1 — Прибор для определения воспламеняемости тканей

4.2 Держатель-рамка изготовлен из металла сечением 10×2 мм, на котором установлены шпильки для крепления образца. Все детали изготовлены из нержавеющей стали.

4.3 Держатель горелки может перемещаться по металлическому основанию в горизонтальном направлении к образцу и от него. Держатель горелки обеспечивает возможность установления горелки в одном из трех положений: горизонтально, вертикально и под углом 60° к горизонтали.

4.4 Горелка (рисунок 2), с помощью которой осуществляется зажигание образца, работает на сжиженном газе пропан-бутан.

4.5 При проведении испытаний прибор помещают в специальную камеру размером 700×325×750 мм, изготовленную из листового материала толщиной 0,5—1,0 мм. Крыша камеры имеет 32 симметричных отверстия диаметром (13 ± 1) мм. Каждая из вертикальных стенок камеры в нижней части также должна иметь вентиляционные отверстия общей площадью не менее 32 см², расположенных симметрично. Одна из стенок камеры размером 700×750 мм сделана в виде закрывающейся стеклянной двери. В камере предусмотрены отверстия для трубки, подводящей газ к горелке, и рукоятки для перемещения горелки. Пол камеры выполнен из негорючего изоляционного материала.

4.6 Секундомер с погрешностью измерения 1 с.

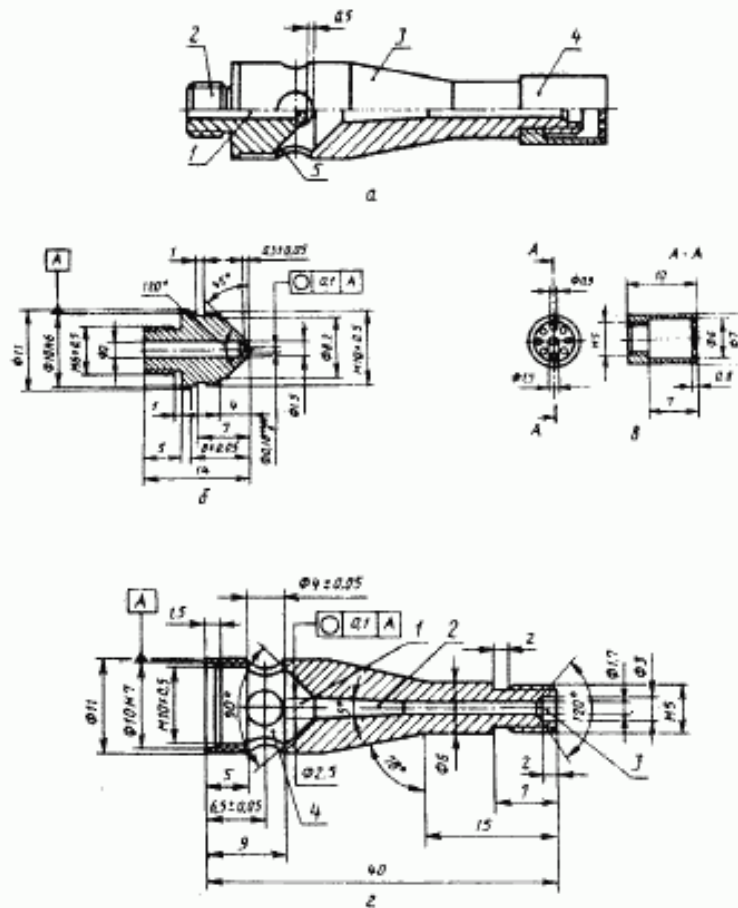
4.7 Сушильный шкаф с температурой нагрева не менее 80°C.

5 ПОДГОТОВКА К ИСПЫТАНИЯМ

5.1 Для испытаний готовят образцы размером 220×170 мм, восемь — в направлении основы (по длине) и восемь — в направлении утка (по ширине). Если ткань имеет различные поверхности, то образцы исследуют с двух сторон.

5.2 Перед испытаниями образцы кондиционируют при температуре (20 ± 2) °C и относительной влажности (65 ± 2) % в течение 24 ч. Каждый образец после его удаления из атмосферы, где он кондиционировался, должен быть испытан в течение 3 мин или помещен в герметичный контейнер до испытаний.

5.3 Текстильные материалы с огнезащитной обработкой должны быть подвергнуты ускоренному гидролизу и испытаны до гидролиза и после него. Ускоренный гидролиз проводится следующим образом: образец материала полностью погружается в емкость, содержащую водопроводную воду, при комнатной температуре на 72 ч со сменой воды через каждые 24 ч. Емкость должна быть такой, чтобы



a — общий вид горелки: 1 — дроссельная трубка, 2 — газовое сопло, 3 — трубка горелки, 4 — стабилизатор пламени, 5 — выемка;

b — газовое сопло горелки;

в — стабилизатор пламени горелки;

c — трубка газовой горелки: 1 — зона смешения газов, 2 — зона диффузии, 3 — выпуск газа, 4 — воздушная камера

Рисунок 2 — Горелка для зажигания образца

отношение массы образцов к массе воды составляло 1:20. Сушку образцов проводят отжимом между слоями фильтровальной бумаги и последующим высушиванием при температуре 70 °С в течение 6 ч. Затем образцы кондиционируют согласно 5.2. По требованию заказчика некоторые виды текстильных материалов следует подвергать химчистке.

5.4 Перед началом испытаний на основание прибора под образцом укладывают слой хлопчатобумажной ваты толщиной 10 мм. Вату кондиционируют вместе с образцами.

5.5 Перед испытаниями газовую горелку прогревают в течение 2 мин. Высоту пламени регулируют вентилем и в вертикальном положении горелки она должна составлять (40 ± 2) мм.

6 ПРОВЕДЕНИЕ ИСПЫТАНИЙ

6.1 Образец ткани (нетканого полотна) закрепляют на рамке таким образом, чтобы нижняя кромка образца выходила за нижнюю шпильку на 5 мм.

6.2 Горелку устанавливают в горизонтальном положении на 40 мм выше нижней кромки образца и придвигают к образцу на расстояние, равное 17 мм (рисунок 3). Время воздействия пламени на образец — 4 с.

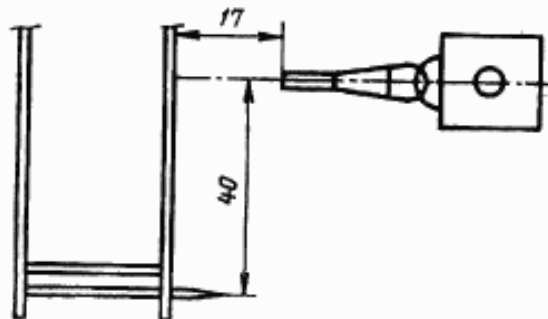


Рисунок 3 — Испытания с поверхности

При отсутствии устойчивого горения проводят испытание на новом образце, не изменяя положения горелки. Время воздействия пламени увеличивается до 15 с.

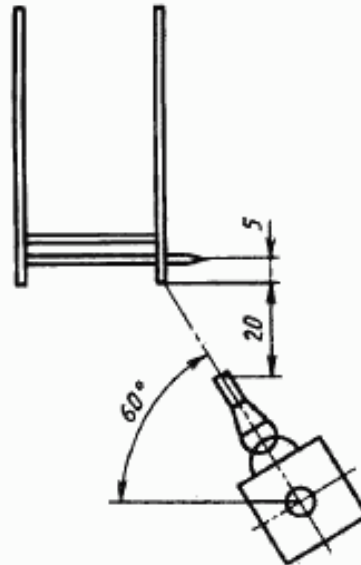


Рисунок 4 — Испытания с кромки

В случае отсутствия устойчивого горения образца необходимо изменить положение горелки: установить горелку под углом 60° к горизонтали и расположить ее в соответствии с рисунком 4 таким образом, чтобы пламя касалось нижней кромки образца. Время воздействия пламени на новый образец — 5 с.

При отсутствии устойчивого горения время воздействия пламени увеличивается до 15 с.

При отсутствии устойчивого горения образцы должны быть испытаны при условиях, дающих наибольшую длину обугливающегося участка.

Классификационные испытания проводят на 5 образцах в направлении основы (по длине) и на 5 образцах в направлении утка (по ширине), используя те же условия зажигания, при которых были получены устойчивое горение или наибольшая длина обуглившегося участка при проведении опытов в указанной выше последовательности.

6.3 При проведении испытаний регистрируются: время остаточного горения, наличие пробежки пламени по поверхности образца, наличие

загорания или тления хлопчатобумажной ваты от падающих частей или горящих капель испытуемого образца.

6.4 После проведения испытаний измеряется длина обугленного участка.

7 ОЦЕНКА РЕЗУЛЬТАТОВ

7.1 Ткань (нетканое полотно) классифицируется как легковоспламеняемая, если при испытаниях выполняются следующие условия:

время остаточного пламенного горения более 5 с у любого из образцов, испытанных при зажигании с поверхности;

прогорание образца до одной из его кромок у любого из образцов, испытанных при зажигании с поверхности;

загорание хлопчатобумажной ваты под любым из испытанных образцов;

поверхностная вспышка у любого из образцов, распространяющаяся более чем на 100 мм от точки зажигания с поверхности или кромки;

средняя длина обугливающегося участка более 150 мм наблюдается у любого из образцов, испытанных при воздействии пламени с поверхности или кромки.

7.2 Если из пяти образцов, вырезанных в направлении основы (по длине) или утка (по ширине), одному или более из вышеуказанных требований удовлетворяет только один, то проводят повторное испытание на пяти образцах. Если и повторно подтверждены полученные результаты, то материал классифицируется как легковоспламеняемый.

7.3 Если при испытаниях ткани (нетканого полотна) не соблюдаются указанные условия, то материал классифицируют как трудновоспламеняемый.

7.4 Результаты испытаний оформляют протоколами по форме, приведенной в приложении А.

8 ТРЕБОВАНИЯ БЕЗОПАСНОСТИ

8.1 Установка определения воспламеняемости текстильных материалов должна быть оборудована вытяжной вентиляцией. Рабочее место оператора должно соответствовать санитарно-гигиеническим требованиям по ГОСТ 12.1.005.

ПРИЛОЖЕНИЕ А
(рекомендуемое)

ПРОТОКОЛ № _____ ОГНЕВЫХ ИСПЫТАНИЙ ТКАНЕЙ

Дата _____
 Приборы _____
 Наименование и характеристика материала _____
 Поверхностная плотность _____
 Нормативный документ _____

Экспериментальные данные

Регистрируемые параметры	Испытания													
	Вафель основы							Вафель утка						
	№ опыта							№ опыта						
	1	2	3	4	5	6	7	1	2	3	4	5	6	7
Время зажигания с поверхности, с														
Время зажигания с кромки, с														
Время самостоятельного горения, с														
Продолжение до кромки														
Воспламенение хлопчатобумажной ваты														
Длина обугленного участка, мм														
Поверхностная вспышка														
Результативные параметры														

Примечание _____

Заключение _____

Исполнитель: _____

ГОСТ Р 50810—95

УДК: 677.074:536.468:006.354 ОКС 13.220.40 М09 ОКСТУ 8316, 8331,
8355, 8374, 8384, 8394

Ключевые слова: ткани декоративные, воспламеняемость

Редактор *Т.П. Шашина*
Технический редактор *В.Н. Прусакова*
Корректор *В.И. Кануркина*
Компьютерная верстка *В.И. Грищенко*

Слано в набор 28.09.95. Подписано в печать 23.10.95. Усл. печ. л. 0,70.
Усл. кр.-отт. 0,70. Уч.-изд. л. 0,57. Тираж 306 экз. С 2932. Зак. 6110.

ИПК Издательство стандартов
107076, Москва, Колодезный пер., 14.
ЛР № 021007 от 10.08.95.

Набрано в Издательстве на ПЭВМ
Филиал ИПК Издательство стандартов — тип. "Московский печатник"
Москва, Лялин пер., 6.