

ГОСТ Р 50835—95

ГОСУДАРСТВЕННЫЙ СТАНДАРТ РОССИЙСКОЙ ФЕДЕРАЦИИ

---

**ВЕЩЕСТВА ВЗРЫВЧАТЫЕ  
БРИЗАНТНЫЕ**

**МЕТОДЫ ОПРЕДЕЛЕНИЯ ХАРАКТЕРИСТИК  
ЧУВСТВИТЕЛЬНОСТИ К ТРЕНИЮ  
ПРИ УДАРНОМ СДВИГЕ**

Издание официальное

ВЗ 5—95/213

ГОССТАНДАРТ РОССИИ  
Москва

ГОСТ Р 50835—95

Предисловие

1 РАЗРАБОТАН Государственным научно-исследовательским институтом (ГосНИИ) «Кристалл»

ВНЕСЕН ВНИИстандартом

2 ПРИНЯТ И ВВЕДЕН В ДЕЙСТВИЕ Постановлением Госстандарта России от 15.11.95 № 567

3 ВВЕДЕН ВПЕРВЫЕ

© ИПК Издательство стандартов, 1996

Настоящий стандарт не может быть полностью или частично воспроизведен, тиражирован и распространен в качестве официального издания без разрешения Госстандарта России

II

## Содержание

1 Область применения . . . . .	1
2 Нормативные ссылки . . . . .	1
3 Определения . . . . .	2
4 Порядок отбора проб . . . . .	2
5 Аппаратура, материалы и реактивы . . . . .	3
6 Подготовка аппаратуры к испытанию . . . . .	4
7 Определение нижнего предела чувствительности к трению . . . . .	5
8 Определение частоты взрывов . . . . .	7
9 Требования безопасности . . . . .	8
Приложение А Схема прибора К-44-3 . . . . .	9
Приложение Б Роликовый прибор. Муфта. Ролик . . . . .	10
Приложение В Соотношения давления гидравлического пресса (по манометру) с давлением прижатия навески БВВ и углом сбрасывания маятника, обеспечивающим постоянное значение сдвига (1,5 мм), на приборе К-44-3 . . . . .	11

ГОСУДАРСТВЕННЫЙ СТАНДАРТ РОССИЙСКОЙ ФЕДЕРАЦИИ

ВЕЩЕСТВА ВЗРЫВЧАТЫЕ БРИЗАНТНЫЕ

Методы определения характеристик чувствительности к трению  
при ударном сдвиге

High explosives. Methods for determination of sensitivity characteristics to friction at  
impact displacement

Дата введения 1997—01—01

1 ОБЛАСТЬ ПРИМЕНЕНИЯ

Настоящий стандарт распространяется на твердые бризантные взрывчатые вещества и устанавливает методы определения следующих характеристик чувствительности к трению при ударном сдвиге:

- нижнего предела чувствительности к трению — основная характеристика;
- частоты взрывов — дополнительная характеристика, используемая для определения вероятности взрыва бризантных взрывчатых веществ в зависимости от давления прижатия.

2 НОРМАТИВНЫЕ ССЫЛКИ

В настоящем стандарте использованы ссылки на следующие стандарты:

ГОСТ 801—78 (СТ СЭВ 6436—88) Сталь подшипниковая. Технические условия

ГОСТ 1435—90 Прутки, полосы и мотки из инструментальной легированной стали. Общие технические условия

Издание официальное

1

### 3 ОПРЕДЕЛЕНИЯ

3.1 В настоящем стандарте применены следующие термины:

3.1.1 Бризантные взрывчатые вещества (БВВ).

3.1.2 Твердые БВВ — порошкообразные, гранулированные, чешуи-рованные, прессовочные, литьевые, эластичные, пластичные БВВ и БВВ пастообразные, неспособные растекаться.

3.1.3 Нижний предел чувствительности к трению — максимальное давление прижатия навески БВВ массой  $(0,020 \pm 0,002)$  г, находящегося между стальными плоскостями, при котором не происходит ни одного взрыва из 25 испытаний при ударном сдвиге одной плоскости относительно другой на расстояние 1,5 мм.

3.1.4 Частота взрывов — это количество взрывов из испытаний 25 навесок БВВ массой  $(0,020 \pm 0,002)$  г, находящегося под заданным давлением прижатия между двумя стальными плоскостями, при ударном сдвиге одной плоскости относительно другой на расстояние 1,5 мм.

3.1.5 Взрыв — это взрывчатое превращение БВВ, сопровождаемое звуковым эффектом, пламенем или следами ожогов на роликах прибора. При этом изменение цвета БВВ взрывом не считается.

3.1.6 Температура подготовки и проведения испытаний БВВ —  $(20 \pm 10)$  °С.

Примечание — Методы, содержащиеся в стандарте, позволяют проводить испытания при температуре от минус 60 до плюс 60 °С. При проведении испытаний при температуре, отличной от  $(20 \pm 10)$  °С, ее дополнительно указывают при записи результатов испытаний.

### 4 ПОРЯДОК ОТБОРА ПРОБ

4.1 Масса пробы БВВ, предназначенного для определения нижнего предела чувствительности к трению, должна быть 1,5 — 3,0 г, а для определения частоты взрывов — 0,7 — 1,5 г.

4.2 Пробы гранулированных, чешуирированных, прессовочных и литьевых БВВ, предназначенные для испытания, измельчают до полного прохождения через сито с размером стороны ячеек  $(0,50 \pm 0,05)$  мм.

Гранулированные, чешуирированные, прессовочные и литьевые БВВ измельчают в агатовой, яшмовой, халцедоновой или деревянной ступке пестиком из такого же материала.

Измельчение эластичных БВВ заключается в развальцовывании их до толщины от 0,3 до 1,0 мм и последующем разрезании на

деревянной поверхности остро отточенным ножом на кусочки с размером стороны не более 1 мм.

Пробы эластичных БВВ не просеивают.

Пробы порошкообразных, пластичных БВВ и БВВ пастообразных, неспособных растекаться, не измельчают и не просеивают.

4.3 Пробы БВВ упаковывают в пакет из плотной бумаги или полиэтиленовой или фторопластовой пленки, или другого материала, устойчивого к воздействию конкретного БВВ.

4.4 На пакет с пробой БВВ<sup>в</sup> наносят надпись или прикрепляют ярлык с указанием:

- наименования (шифра) БВВ;
- номера партии и года ее изготовления;
- даты отбора пробы.

4.5 Пробы БВВ перед взятием навесок тщательно перемешивают.

#### 5 АППАРАТУРА, МАТЕРИАЛЫ И РЕАКТИВЫ

Прибор К-44-3 (Самарского государственного технического университета), схема которого приведена на рисунке А.1 приложения А.

Прибор роликовый, приведенный на рисунках Б.1 — Б.3 приложения Б. Партия роликовых приборов должна состоять из 50 — 80 муфт и 2000 — 3000 роликов.

Весы лабораторные второго класса точности с наибольшим пределом взвешивания 200 г.

Микрометр с ценой деления 0,01 мм и пределами измерений 0 — 25 мм.

Нутромер с ценой деления 0,01 мм и пределами измерений 6 — 10 или 10 — 18 мм.

Шпатель или лопаточка из фторопласта или цветного металла.

Ткань хлопчатобумажная или марля.

Масло смазочное.

Бензин или керосин технические.

Ацетон технический.

Спирт этиловый технический.

Растворитель органический, способный растворить испытуемое БВВ.

Гексоген образцовый: гексоген дважды перекристаллизованный из ацетона с обязательной фильтрацией насыщенного раствора БВВ при температуре 50 — 56 °С с размером кристаллов 0,200 — 0,270 мм.

**6 Подготовка аппаратуры к испытанию****6.1 Подготовка прибора К-44-3**

6.1.1 Прибор К-44-3 проверяют перед испытанием каждой пробы БВВ на:

- а) надежность крепления маятниковдержателя, рычагов и груза маятника, направляющей шпильки-ударника;
- б) значение зазора между головкой и направляющей шпильки-ударника, которое должно быть  $(1,5 \pm 0,1)$  мм;
- в) нанесение смазки в отверстие направляющей шпильки-ударника;
- г) центричность удара груза маятника по шпильке-ударнику и шпильки-ударника по верхнему ролику роликового прибора;
- д) исправность манометра и гидравлического пресса;
- е) отсутствие смазки на внутренних стенках камеры, в которую помещают роликовый прибор. Смазку удаляют бензином или керосином, а БВВ — соответствующим растворителем.

**6.2 Подготовка роликовых приборов**

6.2.1 Роликовый прибор, предназначенный для испытания, должен иметь разность между значениями диаметров канала муфты и ролика  $0,02 - 0,05$  мм.

6.2.2 Поверхность роликового прибора перед каждым испытанием для обезжиривания промывают бензином или керосином, затем ацетоном и тщательно протирают сначала хлопчатобумажной тканью или марлей, смоченной этиловым спиртом, а затем сухой тканью или марлей.

6.2.3 Роликовые приборы допускается использовать повторно. При этом поверхность их полностью освобождают от БВВ (растворяя в соответствующем растворителе), следов ожога или нагара, обезжиривают в соответствии с требованиями 6.2.2. После этого роликовые приборы должны полностью соответствовать требованиям приложения Б.

6.2.4 Каждая партия роликовых приборов должна пройти контрольные испытания. Контрольным испытаниям подвергают также партии роликовых приборов после 10-кратного их применения.

6.2.5 Для контрольных испытаний от партии роликовых приборов отбирают 25 муфт и 200 роликов и в условиях, указанных в разделе 7, проводят определение нижнего и верхнего пределов чувствительности к трению на образцовом гексогене. При этом за верхний предел чувствительности БВВ к трению принимают минимальное давление прижатия навески БВВ массой  $(0,020 \pm 0,002)$  г, находя-



щегося между стальными плоскостями, при котором в 25 испытаниях наблюдаются 25 взрывов при ударном сдвиге одной плоскости относительно другой на расстояние 1,5 мм. Давление прижатия навески БВВ выражают в мегапаскалях (килограмм-сила на квадратный сантиметр).

Партию роликовых приборов считают годной, если нижний предел чувствительности к трению на образцовом гексогене составит  $(274,6 \pm 19,6)$  МПа  $[(2800 \pm 200)$  кгс/см<sup>2</sup>], а верхний предел —  $(608,0 \pm 19,6)$  МПа  $[(6200 \pm 200)$  кгс/см<sup>2</sup>]. При получении результатов испытаний, не соответствующих указанным значениям, контрольные испытания повторяют. Результаты повторных испытаний являются окончательными.

## 7 ОПРЕДЕЛЕНИЕ НИЖНЕГО ПРЕДЕЛА ЧУВСТВИТЕЛЬНОСТИ К ТРЕНИЮ

7.1 Порядок отбора проб — в соответствии с требованиями раздела 4.

7.2 Аппаратура, материалы и реактивы — в соответствии с требованиями раздела 5.

7.3 Подготовка аппаратуры к испытанию — в соответствии с требованиями раздела 6.

### 7.4 Проведение испытания

7.4.1 В муфту 3 роликового прибора (рисунок Б.1) вставляют ролик 1 и на него помещают навеску испытуемого БВВ массой  $(0,020 \pm 0,002)$  г. На навеску БВВ осторожно устанавливают второй ролик и, слегка прижимая и вращая 2—3 раза верхним роликом, разравнивают БВВ между роликами.

7.4.2 Роликовый прибор с навеской БВВ устанавливают в камеру 8 корпуса 13 (рисунок А.1) и производят подпрессовку БВВ до выбранного давления прижатия навески.

7.4.3 Первоначальное давление прижатия навески выбирают, исходя из предполагаемой чувствительности БВВ. Если предполагается, что чувствительность испытуемого БВВ находится на уровне чувствительности тэна, то испытания начинают с давления прижатия навески БВВ 157—196 МПа (1600—2000 кгс/см<sup>2</sup>); если на уровне чувствительности гексогена — с давления 294—330 МПа (3000—3400 кгс/см<sup>2</sup>); если на уровне чувствительности тротила — с давления 490—588 МПа (5000—6000 кгс/см<sup>2</sup>).

Давление прижатия навески БВВ контролируют по показаниям манометра гидравлического пресса. Соотношение между давлением



на манометре гидравлического пресса и давлением прижатия навески БВВ для прибора К-44-3 находят по таблице В.1 приложения В.

7.4.4 Оставляя навеску БВВ под давлением, опускают муфту 10 относительно роликов, для чего поворачивают рукоятку 12 (рисунок А.1) по часовой стрелке до отказа. При этом навеска БВВ, зажата между торцами роликов, оказывается выше муфты.

7.4.5 В случае, если рукоятка 12 не поворачивается, что наблюдается иногда при давлениях прижатия навески БВВ более 400 МПа (4079 кгс/см<sup>2</sup>), давление сбрасывают до 300—400 МПа (3059—4079 кгс/см<sup>2</sup>) и рукоятку 12 поворачивают по часовой стрелке до отказа. Давление прижатия после этого увеличивают до необходимого.

7.4.6 Далее шпильку-ударник 2 (рисунок А.1) вручную перемещают так, чтобы ударный конец ее касался боковой поверхности верхнего ролика 9 (рисунок А.1), и нажатием на спусковой крючок 5 (рисунок А.1) производят удар грузом маятника 3 при выбранном давлении прижатия навески БВВ. При этом фиксируют наличие или отсутствие взрыва.

7.4.7 Удар грузом маятника производят под углом сбрасывания маятника, значение которого в зависимости от давления прижатия навески БВВ и с учетом постоянства скорости сдвига ролика находят по таблице В.1 приложения В. После удара маятник вручную поднимают на заданный угол, шпильку-ударник выводят из камеры 8, сбрасывают давление в гидравлическом прессе и с помощью выталкивателя 11 извлекают из камеры муфту с роликами.

7.4.8 Таким образом испытания проводят до тех пор, пока не будет найдено максимальное давление прижатия, при котором в 25 испытаниях не произойдет ни одного взрыва.

#### 7.5 Обработка результатов

7.5.1 За нижний предел чувствительности БВВ принимают максимальное давление прижатия навески БВВ, при котором в 25 испытаниях не произошло ни одного взрыва, отличающееся от давления, при котором еще наблюдаются взрывы, не более чем на:

10 МПа (102 кгс/см<sup>2</sup>) — при давлениях прижатия до 100 МПа (1019 кгс/см<sup>2</sup>);

20 МПа (204 кгс/см<sup>2</sup>) — при давлениях прижатия 100—400 МПа (1019—4079 кгс/см<sup>2</sup>);

49 МПа (500 кгс/см<sup>2</sup>) — при давлениях прижатия свыше 400 МПа (4079 кгс/см<sup>2</sup>).

7.5.2 При записи результатов испытаний в случае, когда из 25 испытаний при давлении 1177 МПа (12000 кгс/см<sup>2</sup>) не произошло

ни одного взрыва, указывают, что нижний предел чувствительности к трению «равен или более 1177 МПа (12000 кгс/см<sup>2</sup>)».

В случае, когда из 25 испытаний при давлении 30 МПа (306 кгс/см<sup>2</sup>) происходят взрывы, указывают, что нижний предел чувствительности к трению «менее 30 МПа (306 кгс/см<sup>2</sup>)».

## 8 ОПРЕДЕЛЕНИЕ ЧАСТОТЫ ВЗРЫВОВ

8.1 Порядок отбора проб — в соответствии с требованиями раздела 4.

8.2 Аппаратура, посуда, материалы и реактивы — в соответствии с требованиями раздела 5.

8.3 Подготовка аппаратуры к испытанию — в соответствии с требованиями раздела 6.

### 8.4 Проведение испытания

8.4.1 Роликовый прибор (рисунок Б.1) с помещенной в него в соответствии с 7.4.1 навеской испытуемого БВВ массой  $(0,020 \pm 0,002)$  г устанавливают в камеру 8 (рисунок А.1) и производят подпрессовку навески БВВ до заданного давления прижатия, которое рекомендуется устанавливать на 25—30 % больше значения нижнего предела чувствительности этого БВВ, но не более 1177 МПа (12000 кгс/см<sup>2</sup>).

8.4.2 Затем в соответствии с 7.4.4—7.4.8 производят удар по боковой поверхности верхнего ролика 9 (рисунок А.1), фиксируя при этом наличие или отсутствие взрыва, и извлекают из камеры муфту с роликами.

8.4.3 Проводят 25 испытаний.

### 8.5 Обработка результатов

8.5.1 Частота взрывов  $X$  в процентах вычисляют по формуле

$$X = \frac{n \cdot 100}{25},$$

где  $n$  — количество взрывов из проведенных 25 испытаний;

25 — количество проведенных испытаний.

8.5.2 Результат испытаний представляют в виде условной записи.

Пример условной записи результатов определения частоты взрывов, равной 20 % при давлении прижатия БВВ ( $P$ ), равном 392 МПа (4000 кгс/см<sup>2</sup>):

«Частота взрывов при  $P = 392$  МПа (4000 кгс/см<sup>2</sup>) = 20 %».

**9 ТРЕБОВАНИЯ БЕЗОПАСНОСТИ**

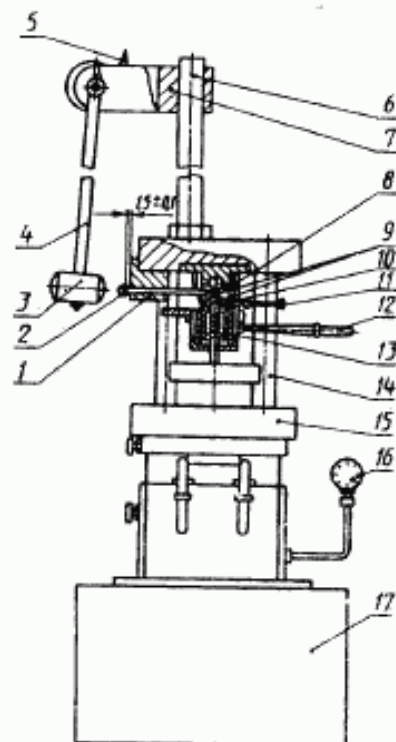
9.1 Все работы с БВВ на предприятиях — изготовителях БВВ проводят в соответствии с требованиями правил эксплуатации производств, утвержденных в установленном порядке, а на предприятиях — потребителях БВВ — в соответствии с требованиями Единых правил безопасности при взрывных работах, утвержденных Госгортехнадзором России.

9.2 После испытания из роликовых приборов удаляют БВВ, растворяя их в соответствующем растворителе. Механическое удаление БВВ из роликовых приборов запрещается.

При работе с растворителями необходимо соблюдать правила работы с огнеопасными и легковоспламеняющимися жидкостями и предусматривать меры защиты от статического электричества.

ПРИЛОЖЕНИЕ А  
(рекомендуемое)

Схема прибора К-44-3

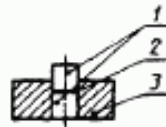


- 1 — направляющая шпилька-ударник; 2 — шпилька-ударник;  
3 — груз маятника; 4 — рычаг маятника; 5 — спусковой крючок;  
6 — стойка маяткодержателя; 7 — маяткодержатель;  
8 — камера; 9 — ролик; 10 — муфта; 11 — выталкиватель роликового прибора;  
12 — рукоятка, опускающая муфту роликового прибора;  
13 — корпус прибора; 14 — стойка прибора; 15 — пресс гидравлической;  
16 — манометр; 17 — фундамент

Рисунок А.1 — Схема прибора К-44-3

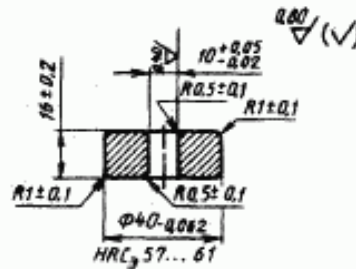
ПРИЛОЖЕНИЕ Б  
(обязательное)

Роликовый прибор. Муфта. Ролик



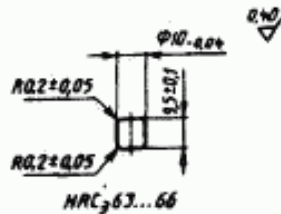
1 — ролик, 2 — накладка БВВ,  
3 — муфта

Рисунок Б.1 — Роликовый прибор



Материал: сталь инструментальная углеродистая  
по ГОСТ 1435

Рисунок Б.2 — Муфта



Материал: сталь шарикоподшипниковая  
по ГОСТ 801

Рисунок Б.3 — Ролик

**ПРИЛОЖЕНИЕ В**  
(справочное)

Соотношения давления гидравлического пресса (по манометру)  
с давлением прижатия навески БВВ и углом сбрасывания маятника,  
обеспечивающим постоянное значение сдвига (1,5 мм), на приборе К-44-3

Таблица В.1

Давление гидравлического пресса (по манометру), МПа (кгс/см <sup>2</sup> )	Давление прижатия навески БВВ, МПа (кгс/см <sup>2</sup> )	Угол сбрасывания маятника, градус
0,24 (2,5)	29,42 (300)	28
0,32 (3,3)	39,23 (400)	32
0,40 (4,1)	49,03 (500)	34
0,49 (5,0)	58,84 (600)	38
0,57 (5,8)	68,65 (700)	41
0,66 (6,6)	78,45 (800)	43
0,72 (7,4)	88,26 (900)	46
0,81 (8,3)	98,06 (1000)	48
0,97 (9,9)	117,68 (1200)	53
1,14 (11,6)	137,29 (1400)	57
1,30 (13,2)	156,91 (1600)	60
1,46 (14,9)	176,52 (1800)	64
1,62 (16,5)	196,13 (2000)	67
1,78 (18,2)	215,75 (2200)	69
1,94 (19,8)	235,36 (2400)	73
2,11 (21,5)	254,97 (2600)	76
2,27 (23,1)	274,58 (2800)	78
2,43 (24,8)	294,20 (3000)	80
2,59 (26,4)	313,81 (3200)	82
2,76 (28,1)	333,43 (3400)	83
2,92 (29,8)	353,04 (3600)	84
3,08 (31,4)	372,65 (3800)	85
3,25 (33,1)	392,27 (4000)	86
3,65 (37,2)	441,30 (4500)	88
4,05 (41,3)	490,33 (5000)	91
4,46 (45,5)	539,36 (5500)	93
4,87 (49,6)	588,39 (6000)	95
5,27 (53,7)	637,43 (6500)	97
5,67 (57,8)	686,46 (7000)	100
6,08 (62,0)	735,50 (7500)	101
6,48 (66,1)	784,53 (8000)	103
6,89 (70,2)	833,56 (8500)	106
7,30 (74,4)	882,60 (9000)	107
7,70 (78,5)	931,63 (9500)	108

Окончание таблицы В.1

Давление гидравлического пресса (по манометру), МПа (кгс/см <sup>2</sup> )	Давление прижатия насадки БВВ, МПа (кгс/см <sup>2</sup> )	Угол сбрасывания мантинки, градус
8,10 (82,6)	980,66 (10000)	110
8,92 (90,9)	1078,73 (11000)	115
9,73 (99,2)	1176,80 (12000)	118



ГОСТ Р 50835—95

---

УДК 662.215.5.001.4:006.354 ОКС 71.100.30 Л79 ОКСТУ 7276

Ключевые слова: вещества взрывчатые бризантные, методы определения чувствительности к трению при ударном сдвиге, нижний предел чувствительности, частота взрывов, прибор К-44-3, роликотый прибор

---

Редактор *Л.В. Афанасенко*  
Технический редактор *В.Н. Прусакова*  
Корректор *В.И. Вареница*  
Компьютерная верстка *В.И. Грищенко*

Слано в набор 26.01.96. Подписано в печать 20.02.96. Усл. печ. л. 0,93.  
Усл. кр.-отг. 0,93. Уч.-изд. л. 0,70. Тираж 250 экз. С 3211. Зак. 69.

ИПК Издательство стандартов  
107076, Москва, Колодезный пер., 14.  
ЛР № 021007 от 10.08.95.

Набрано в Издательстве на ПЭВМ  
Филиал ИПК Издательство стандартов — тип. "Московский печатник"  
Москва, Лялин пер., 6.