

**СИСТЕМЫ ОТКЛОНЯЮЩИЕ  
ПРИЕМНЫХ  
ЭЛЕКТРОННО-ЛУЧЕВЫХ ТРУБОК**

**МЕТОДЫ ИЗМЕРЕНИЯ И КОНТРОЛЯ ПАРАМЕТРОВ**

Издание официальное

БЗ 1—97/58

**ГОССТАНДАРТ РОССИИ**  
**Москва**

## Предисловие

1 РАЗРАБОТАН И ВНЕСЕН Техническим комитетом по стандартизации ТК 303 «Изделия электронной техники, материалы и оборудование»

2 ПРИНЯТ И ВВЕДЕН В ДЕЙСТВИЕ Постановлением Госстандарта России от 16 апреля 1997 г. № 138

3 ВВЕДЕН ВПЕРВЫЕ

© ИПК Издательство стандартов, 1997

Настоящий стандарт не может быть полностью или частично воспроизведен, тиражирован и распространен в качестве официального издания без разрешения Госстандарта России

II

## Содержание

1 Область применения . . . . .	1
2 Нормативные ссылки . . . . .	1
3 Определения . . . . .	1
4 Методы измерения и контроля параметров . . . . .	2
4.1 Общие положения . . . . .	2
4.2 Методы измерения параметров . . . . .	3
Приложение А Требования к шаблону . . . . .	11

**СИСТЕМЫ ОТКЛОНЯЮЩИЕ  
ПРИЕМНЫХ ЭЛЕКТРОННО-ЛУЧЕВЫХ ТРУБОК****Методы измерения и контроля параметров**

Deflection yoke systems. Methods of measurement and control of parameters

Дата введения 1998—07—01

**1 ОБЛАСТЬ ПРИМЕНЕНИЯ**

Настоящий стандарт распространяется на отклоняющие системы (далее — ОС), применяемые для комплектования цветных и монохромных электронно-лучевых трубок с электромагнитным отклонением луча (далее — трубки), применяемых в видеомодулях средств отображения информации.

Требования раздела 4 настоящего стандарта являются обязательными, а остальные требования — рекомендуемыми.

**2 НОРМАТИВНЫЕ ССЫЛКИ**

В настоящем стандарте использованы ссылки на следующие стандарты:

ГОСТ 19785—88 Трубки электронно-лучевые приемные. Методы измерения и контроля параметров

ОСТ 11 479.015—81 Системы отклоняющие телевизионных приемников. Термины и определения

**3 ОПРЕДЕЛЕНИЯ**

В настоящем стандарте применяют термины по ОСТ 11 479.015.

Издание официальное



## 4 МЕТОДЫ ИЗМЕРЕНИЯ И КОНТРОЛЯ ПАРАМЕТРОВ

### 4.1 Общие положения

4.1.1 Измерение и контроль параметров ОС проводят при нормальных климатических условиях, если иное не установлено в конкретных методах, изложенных в настоящем разделе.

Нормальные климатические условия характеризуются следующими климатическими факторами:

- температура воздуха от 15 до 35 °С;
- относительная влажность воздуха от 45 до 80 %;
- атмосферное давление от 84 до 106 кПа (от 630 до 800 мм рт. ст.).

4.1.2 Измерение и контроль параметров проводят после начальной стабилизации ОС в течение 2 ч. Начальная стабилизация не требуется, если ОС перед измерениями находились в нормальных климатических условиях не менее 2 ч. Продолжительность конечной стабилизации не требуется, если иное не установлено в конкретных методах.

4.1.3 Измерение электронно-оптических параметров (чувствительности катушки отклонения, токов отклонения, ширины линии, отклонения от ортогональности, геометрических искажений, запаса по срезу кадра и остаточной намагниченности) проводят с применением контрольного образца трубки (далее — КО).

Измерение электрических параметров (электрического сопротивления постоянному току катушек отклонения, индуктивности катушек отклонения, электрической резонансной частоты катушек отклонения, коэффициента связи, сопротивления изоляции, температуры перегрева) проводят без применения КО.

4.1.4 КО отбирается по согласованной с изготовителем КО методике и утверждается руководством изготовителя ОС и руководителем представительства заказчика.

4.1.5 Требования к установкам, обеспечивающим питание КО при измерении параметров ОС, должны соответствовать ГОСТ 19785.

Установки должны обеспечивать порядок включения и выключения напряжений на электроды КО, указанные в эксплуатационной документации на установку согласно порядку, установленному в ТУ на КО.

4.1.6 При измерениях и контроле электронно-оптических параметров используют при необходимости шаблон беспараллаксного отчета (далее — шаблон).

Шаблон при измерениях накладывают на экран КО таким образом, чтобы его горизонтальная ось симметрии совпадала с центральной линией развертки, а точка пересечения осей симметрии шаблона — с геометрическим центром экрана КО.

Основные требования к шаблону должны соответствовать указанным в приложении А.

4.1.7 ОС при измерениях параметров с применением КО во время измерений, кроме контроля запаса по срезу раstra, размещают на горловине КО в переднем крайнем положении или в положении, обеспечивающем соответствие требованиям к изображению на экране КО. Для предотвращения смещения ОС во время измерений, кроме контроля запаса по срезу раstra, на горловину КО наматывают изоляционную ленту, если это не приводит к искажению результатов измерения параметров.

## 4.2 Методы измерения параметров

### 4.2.1 Измерение электрического сопротивления постоянному току

Измерение электрического сопротивления постоянному току кадровых и строчных катушек отклонения проводят отдельно. При этом кадровые (строчные) катушки должны быть соединены последовательно. Измерение проводят при температуре окружающего воздуха  $(25 \pm 2)^\circ\text{C}$  с помощью омметра или измерительного моста нулевым методом класса точности не хуже 1,0.

Подготовку к измерению и измерение проводят согласно эксплуатационной документации измерителя.

Допускается проводить измерение при температуре, отличающейся от указанной. В этом случае сопротивление катушек отклонения  $R_t$ , Ом, пересчитывают к значению сопротивления при температуре  $25^\circ\text{C}$  по формуле

$$R_{25}R_t [1 - 0,0039(t - 25)], \quad (1)$$

где  $R_{25}$  — сопротивление катушки отклонения при температуре  $25^\circ\text{C}$ , Ом;

$R_t$  — измеренное сопротивление катушки отклонения при температуре  $t^\circ\text{C}$ , Ом.

### 4.2.2 Измерение индуктивности

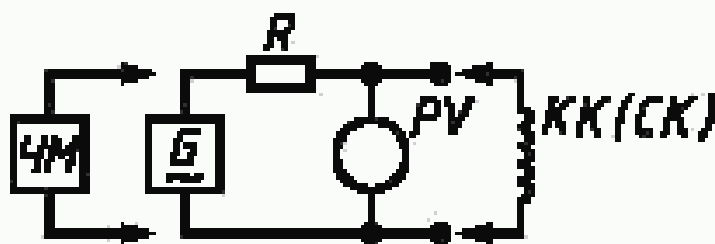
Измерение индуктивности кадровых и строчных катушек отклонения проводят отдельно, при этом кадровые (строчные) катушки должны быть соединены последовательно.

Индуктивность измеряют с помощью измерительного моста класса точности не хуже 1,5 на частоте 1,0 кГц, если иное не указано в ТУ. Подготовку и измерение проводят согласно эксплуатационной документации измерителя.

### 4.2.3 Измерение электрической резонансной частоты

Измерения электрической резонансной частоты кадровых и строчных катушек отклонения проводят отдельно. При этом кадровые

(строчные) катушки должны быть соединены последовательно. Схема измерения приведена на рисунке 1.



ЧМ — частотомер; Г — высокочастотный генератор синусоидальных сигналов; R — резистор; КК(СК) — кадровая (строчная) катушка отклонения; PV — киловольтметр

Рисунок 1

На кадровую катушку отклонения от генератора подают напряжение 1,0—1,5 В, контролируемое вольтметром (допускается контролировать по шкале аттенюатора генератора). Изменяя частоту и поддерживая постоянным напряжение генератора, устанавливают в катушке резонанс, фиксируемый по наибольшему показанию вольтметра, и проводят измерение электрического резонанса катушки по шкале генератора или частотомера, например типа ЧЗ—33.

Аналогичные алгоритмы измерения проводят на строчной катушке отклонения.

#### 4.2.4 Измерение коэффициента связи

Коэффициент связи между строчными и кадровыми катушками отклонения определяют приложением синусоидального напряжения частотой 1,0 кГц, если иное не указано в ТУ, и значением 1,8—2,2 В для ОС ламповых выходных каскадов, и 0,4—0,7 В для ОС полупроводниковых выходных каскадов к строчным катушкам, и измерением напряжения, наводимого в кадровых катушках. Напряжение к строчным катушкам подают от источника с заземленной средней точкой. Напряжения в кадровой и строчной катушках следует измерять ламповыми вольтметрами класса точности не хуже 1,5.

Коэффициент связи  $K$ , %, рассчитывают по формуле

$$K = \frac{U_{к.к}}{U_{с.к}} \cdot n \cdot 100, \quad (2)$$

где  $U_{к.к}$  — наведенное напряжение в кадровой катушке, В;

$U_{с.к}$  — прилагаемое напряжение к строчной катушке, В;

$n = \frac{\omega_{с.к}}{\omega_{к.к}}$  — отношение номинального числа витков строчной катушки к номинальному числу витков кадровой катушки, указанное в ТУ.

#### 4.2.5 Измерение сопротивления изоляции

Сопротивление изоляции между кадровой и строчной катушками отклонения определяют мегомметром типа Э6—13А или другого типа с точностью не хуже 20 %. Между катушками отклонения устанавливают постоянное напряжение 100 В и выдерживают при этом напряжение 60 с. Измерение сопротивления изоляции проводят после снятия постоянного напряжения между катушками отклонения.

#### 4.2.6 Контроль электрической прочности

Электрическую прочность контролируют приложением между кадровой катушкой и строчной катушкой синусоидального напряжения частотой 50 Гц в течение 30 или 60 с. Прилагаемое напряжение и время его приложения должны соответствовать указанным в ТУ.

В течение времени воздействия напряжения контролируют визуально и на слух отсутствие электрических разрядов между катушками отклонения.

#### 4.2.7 Измерение чувствительности

Чувствительность кадровых и строчных отклоняющих катушек определяют по схеме рисунка 2 путем смещения линий развертки от центра экрана до крайних точек контура 3 шаблона, наложенного на экран КО.

Для определения чувствительности строчной отклоняющей катушки  $S_x$  в кадровую катушку подают ток от источника переменного тока  $G_2$ , обеспечивающий отображение на экране КО вертикальную линию развертки. Линию развертки совмещают с осью шаблона  $Ш$  и фокусируют.

Регулированием постоянного тока источника  $G_3$ , подаваемого в строчную катушку, отклоняют вертикальную линию влево до точки  $P$  и фиксируют по амперметру  $PA_1$  ток  $I_1$ . Затем отклоняют линию вправо от центра до точки  $P'$  и фиксируют ток  $I_2$ . Допускается, если это указано в ТУ, смещение вертикальной линии от точки  $P$  до точки  $P'$ , при этом фиксируют ток отклонения  $I_x$ , численно равный сумме токов  $I_1$  и  $I_2$ .

Чувствительность строчной отклоняющей катушки  $S_x$ , мм/А, рассчитывают по формуле

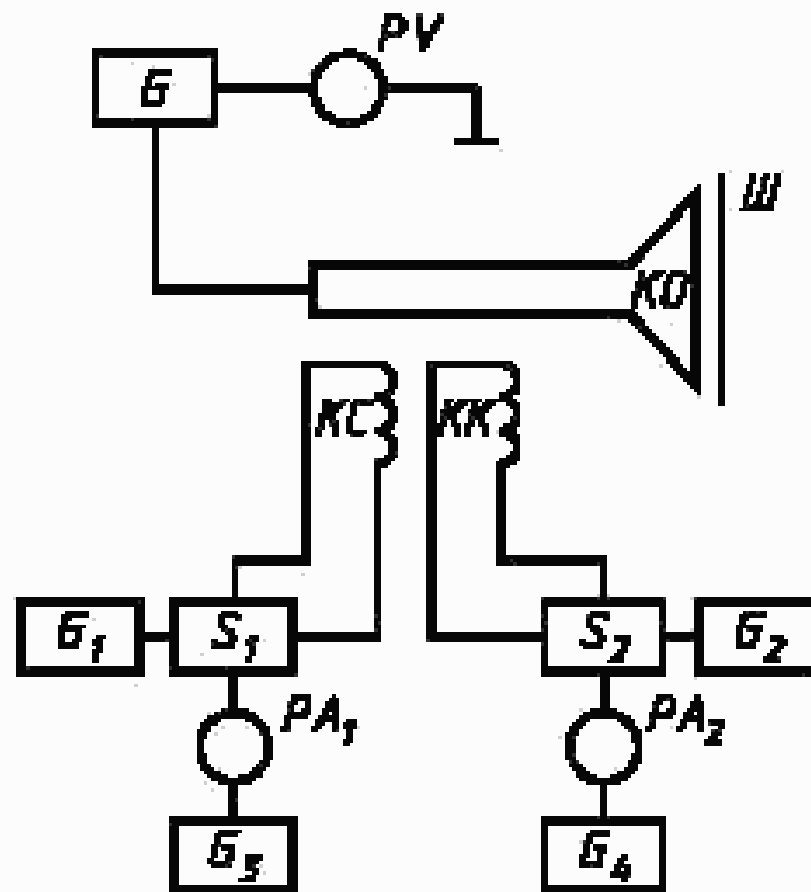
$$S_x = \frac{PP'}{I_1 + I_2}, \quad (3)$$

где  $PP'$  — расстояние между точками  $P$  и  $P'$  шаблона, мм;

$I_1$ ;  $I_2$  — токи строчной катушки, обеспечивающие отклонение вертикальной линии развертки от центра шаблона до точки  $P$  и до точки  $P'$ , А.

Для определения чувствительности кадровой катушки  $S_y$  в строчную катушку подают ток от источника переменного тока  $G_1$ , создают на экране КО горизонтальную линию развертки регулированием тока





*KO* — контрольный образец трубки; *G* — источник питания *KO*; *G*<sub>1</sub>, *G*<sub>2</sub> — источники переменного тока; *G*<sub>3</sub>, *G*<sub>4</sub> — источники постоянного тока; *PA*<sub>1</sub>, *PA*<sub>2</sub> — амперметры постоянного тока; *PV* — киловольтметр; *KC* — строчная отклоняющая катушка ОС; *KK* — кадровая отклоняющая катушка ОС; *S*<sub>1</sub>; *S*<sub>2</sub> — коммутатор; *W* — шаблон

Рисунок 2

источника *G*<sub>4</sub>, подаваемого в кадровую отклоняющую катушку, отклоняют горизонтальную линию развертки вверх и вниз до точек *R* и *R'* от центра шаблона и фиксируют по амперметру *PA*<sub>2</sub> соответствующие токи отклонения *I*<sub>3</sub> и *I*<sub>4</sub>.

Чувствительность кадровой отклоняющей катушки *S*<sub>у</sub>, мм/А, рассчитывают по формуле

$$S_y = \frac{RR'}{I_3 + I_4}, \quad (4)$$

где *RR'* — расстояние между точками *R* и *R'* шаблона, мм;

*I*<sub>3</sub>, *I*<sub>4</sub> — токи кадровой катушки, обеспечивающие отклонение горизонтальной линии развертки от центра шаблона до точки *R* и до точки *R'*, А.

#### 4.2.8 Измерение токов отклонения

Токи отклонения строчной катушки  $I_x$  и кадровой катушки  $I_y$  определяют при измерении чувствительностей  $S_x$  и  $S_y$  по 4.2.7 и рассчитывают по формулам:

$$I_x = I_1 + I_2; \quad (5)$$

$$I_y = I_3 + I_4. \quad (6)$$

#### 4.2.9 Контроль отклонения от ортогональности

Отклонение от ортогональности линий разверток определяют по схеме рисунка 2 с помощью шаблона или беспараллаксной линейки. В строчную отклоняющую катушку подают ток от источника переменного тока  $G_1$ , создают на экране горизонтальную линию и совмещают ее с линией *KOF* шаблона (рисунок А.1).

Отключив строчную отклоняющую катушку, подают ток от источника переменного тока  $G_2$  в кадровую отклоняющую катушку и создают на экране КО вертикальную линию, проходящую через центр шаблона *O*, и контролируют ее расположение в пределах сектора  $2\theta$  шаблона согласно приложению А.

При необходимости измеряют отклонения от ортогональности измерительным инструментом с ценой деления не более  $15'$ .

#### 4.2.10 Измерение остаточной намагниченности

Остаточную намагниченность ОС определяют по схеме рисунка 2 по отклонению электронного пятна на экране КО от первоначального положения после подачи и снятия тока в отклоняющих катушках. При отключенной кадровой катушке в строчную катушку через коммутатор  $S_1$  подают отклоняющий ток, значение которого указано в ТУ, от источника постоянного тока  $G_3$ . Отключают катушку от источника тока и определяют положение пятна на экране КО. Коммутатором  $S_1$  изменяют полярность подключения источника тока к катушке, устанавливают то же значение отклоняющего тока, отключают катушку и вновь определяют положение пятна на экране КО.

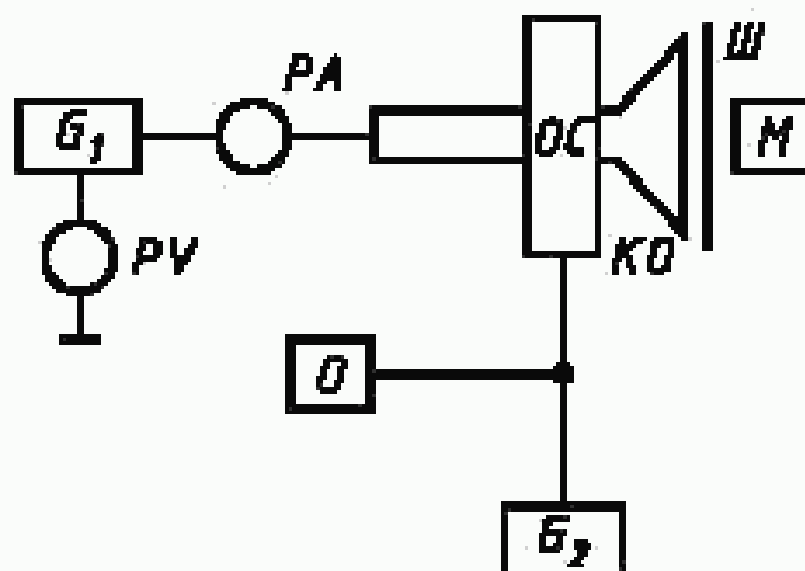
Измеряют микроскопом расстояние между двумя отмеченными положениями пятна. Рекомендуется применение микроскопа МПБ-2.

Остаточную намагниченность определяют половиной измеренного расстояния.

#### 4.2.11 Метод измерения ширины линии

Ширину вертикальных и горизонтальных линий развертки определяют по схеме рисунка 3.

Путем попеременной подачи пилообразного и ступенчатого токов в цепи отклоняющих катушек создают на экране сетчатый растр. Параметры токов отклонения (интервал между задним фронтом предыдущего и передним фронтом последующего импульса, частота



$G_1$  — источник питания КО; ОС — отклоняющая система; М — микроскоп;  $G_2$  — блок развертки; РА — микроамперметр; РУ — киловольтметр; КО — контрольный образец трубки; О — осциллограф; Ш — шаблон

Рисунок 3

следования импульсов, длительность хода развертки и другие параметры) должны соответствовать указанным в ТУ.

Изменяя размеры и центровку линий сетчатого раstra, по возможности совмещают углы пересечения крайних линий раstra с углами контура 5 шаблона. Проводят оптимальную фокусировку, оцениваемую визуально, в центре и на краях раstra.

Измерение ширины линий проводят, не изменяя фокусировку, в центральной зоне и в угловых зонах 1—4 шаблона рисунка А.1 измерительным микроскопом или измерительной лупой с ценой деления не менее 0,1 мм с расстояния наилучшей различимости. Допускается проводить измерения в центре и в худшей из угловых зон, оцениваемых визуально.

Оценку ширины линии проводят на горизонтальных и вертикальных линиях сетчатого поля.

Допускается проводить оценку ширины линии по методу 2 раздела 4 ГОСТ 19785 с помощью шаблона по приложению 3 ГОСТ 19785.

#### 4.2.12 Контроль запаса по срезу раstra

Запас по срезу раstra проверяют по схеме рисунка 3 путем смещения ОС от крайнего переднего положения вдоль горловины КО на расстояние, указанное в ТУ, или путем установки прокладки.

Смещая ОС и изменяя размеры и центровку линий сетчатого раstra, поочередно совмещают углы пересечения крайних линий рас-

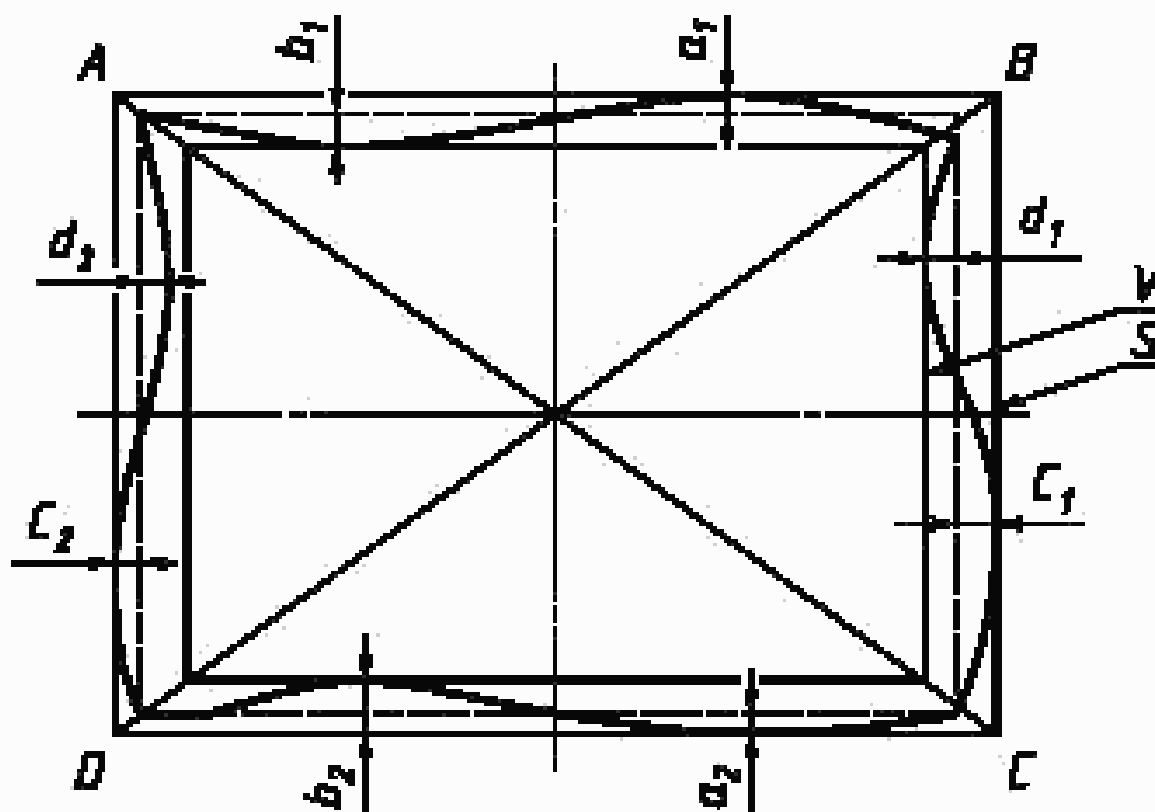


Рисунок 4

тра с углами  $Y$  шаблона (рисунок А.1). Измерение смещения ОС проводят с помощью индикатора часового типа с точностью не хуже  $\pm 0,2$  мм. Запас по срезу раstra обеспечивается при отсутствии среза углов раstra в пределах углов  $Y$  шаблона.

Примечание — Исключение трудоемкой процедуры измерения смещения ОС вдоль горловины КО обеспечивается применением прокладки толщиной, равной установленному в ТУ значению запаса по срезу кадра.

#### 4.2.13 Измерение геометрических искажений

Геометрические искажения определяют по схеме рисунка 3. В кадровые и строчные отклоняющие катушки подают синусоидальные токи частотами соответственно 50 Гц и 16 кГц или более. Размеры и центровку раstra устанавливают таким образом, чтобы точки краев раstra, наиболее удаленные от центра  $O$  шаблона, касались сторон периметра  $S$  шаблона.

Допускается создание раstra отрезками прямых линий, образованными развертками пятна постоянным и переменным токами, попеременно подводимыми к строчным и кадровым отклоняющим катушкам.

Измерение проводят непосредственно на шаблоне или на фотоснимке растра, снятого с расстояния, равного не менее пятикратной высоте изображения (оптическая ось фотоаппарата должна быть совмещена с геометрической осью  $KO$ ).

Допускается изображение растра совместно с изображением шаблона проектировать на внешний плоский экран, и оценку геометрических искажений проводить непосредственно на нем.

Геометрические искажения оценивают следующими методами:

- дифференциальным методом по 4.2.13.1;
- контролем по коридору по 4.2.13.2.

4.2.13.1 Прочерчивают, а затем обозначают и измеряют стороны, диагонали и прогибы (максимальные отклонения точек растра от сторон) воспроизведенного растра согласно рисунку 4.

Геометрические искажения  $\Gamma$ , %, рассчитывают по следующим формулам:

горизонтальные искажения типов:

$$\text{«бочка» } \Gamma_{б.г} = \frac{400 a}{AD + BC}, \quad (7)$$

$$\text{«подушка» } \Gamma_{п.г} = \frac{400 b}{AD + BC}, \quad (8)$$

$$\text{«трапеция» } \Gamma_{т.г} = \frac{100 |AD - BC|}{AD + BC}; \quad (9)$$

вертикальные искажения типов:

$$\text{«бочка» } \Gamma_{б.в} = \frac{400 c}{AB + CD}, \quad (10)$$

$$\text{«подушка» } \Gamma_{п.в} = \frac{400 d}{AB + CD}, \quad (11)$$

$$\text{«трапеция» } \Gamma_{т.в} = \frac{100 |AB - CD|}{AB + CD}, \quad (12)$$

искажение типа «параллелограмм»

$$\Gamma_{пар} = \frac{200 |AC - BD|}{AC + BD}, \quad (13)$$

где  $A$ ,  $B$ ,  $C$  и  $D$  — наибольшие из значений соответственно  $A_1$  и  $A_2$ ,  $B_1$  и  $B_2$ ,  $C_1$  и  $C_2$ ,  $D_1$  и  $D_2$ , мм.

4.2.13.2 Контролируют расположение краев воспроизведенного растра в пределах коридора (зоны между контурами  $S$  и  $V$  шаблона), при этом допускается касание края растра контура  $V$ .

4.2.14 *Определение температуры перегрева*

Температуру перегрева следует определять выдержкой ОС под электрической нагрузкой.

Перед испытанием ОС подвергают начальной стабилизации не менее 2 ч, после чего проводят начальное измерение сопротивления отклоняющих катушек и температуры окружающего воздуха.

В течение 2 ч через отклоняющие катушки пропускают токи синусоидальной формы, эффективное значение которых должно соответствовать номинальным эффективным значениям пилообразных токов.

По истечении выдержки под электрической нагрузкой измеряют электрическое сопротивление отклоняющих катушек, но не позднее чем через 30 с после отключения ОС, и температуру окружающей среды.

Температуру перегрева  $\Delta t$ , °С, катушек рассчитывают по формуле

$$\Delta t = \frac{(R_2 - R_1)}{R_1} (235 + t_1) - (t_2 - t_1), \quad (14)$$

где  $t_1$  — температура окружающего воздуха при начальных измерениях, °С;

$t_2$  — температура окружающего воздуха в конце испытания, °С;

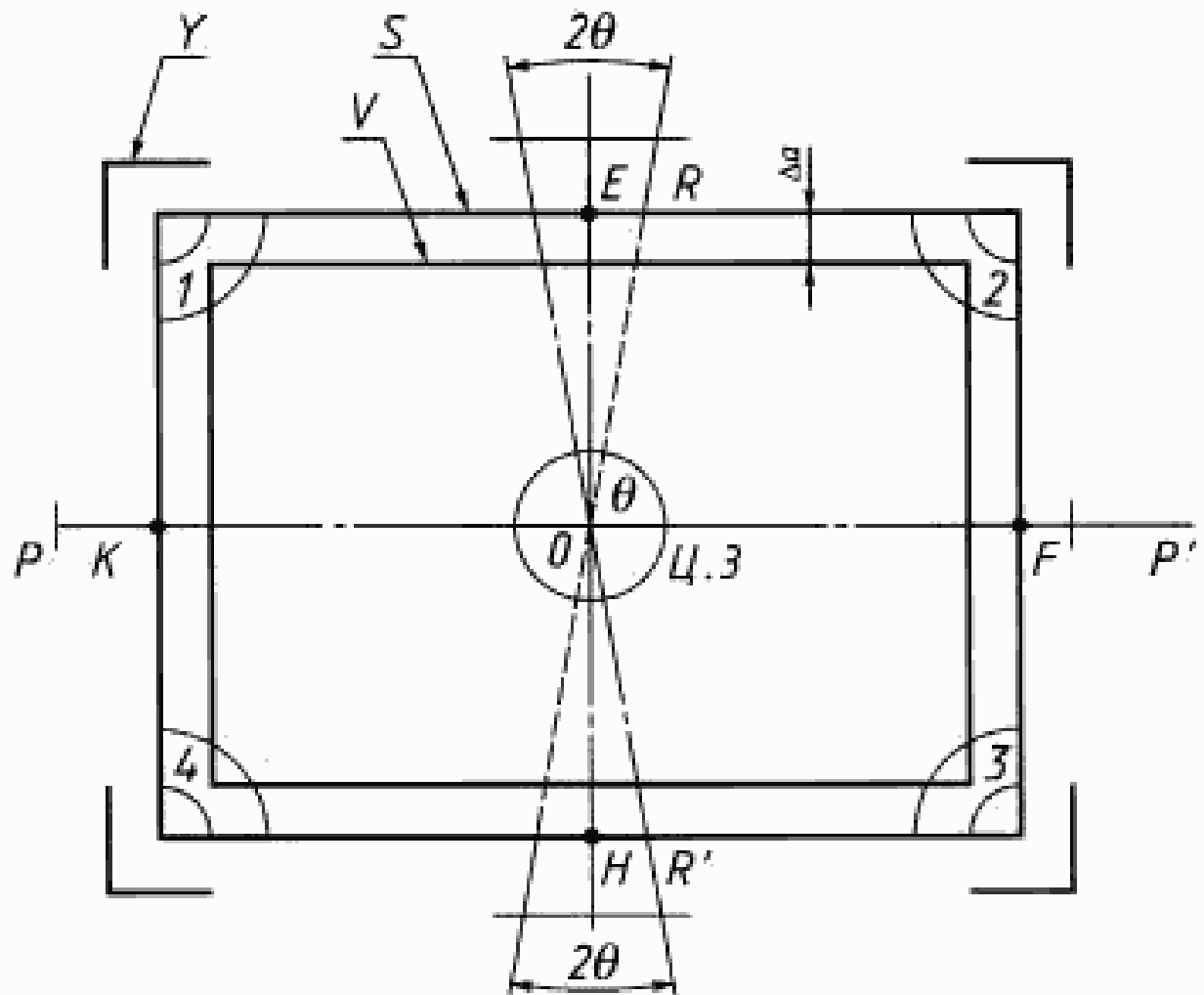
$R_1, R_2$  — сопротивление катушек постоянному току при температуре  $t_1$  и  $t_2$  соответственно, Ом.

## ПРИЛОЖЕНИЕ А (рекомендуемое)

### ТРЕБОВАНИЯ К ШАБЛОНУ

Шаблон должен быть изготовлен из прозрачного материала в виде пластины или пленки. Для обеспечения беспараллаксного отчета вспомогательные линии и штрихи должны быть нанесены с обеих сторон пластины. Для шаблона толщиной менее 0,5 мм допускается нанесение линий и штрихов с одной стороны.

На шаблоне должно быть нанесено обозначение ОС или номер рисунка. Профиль шаблона должен быть выгнут по сфере экрана КО.



$R$  и  $R'$ ;  $P$  и  $P'$  — штрихи для установления длины строк раstra при измерениях тока отклонения, чувствительности и удельной энергии отклонения;  $S$  — контур, ограничивающий рабочую часть контрольного образца трубки;  $V$  — контур, определяющий коридор при контроле геометрических искажений;  $Y$  — риска для установления размеров раstra при определении запаса по срезу раstra;  $2\theta$  — сектор для контроля отклонения от ортогональности линий разверток;  $\theta$  — допустимый угол отклонения от ортогональности);  $EH$  и  $KF$  — оси симметрии шаблона;  $O$  — точка пересечения осей симметрии шаблона;  $Ц.З$  — центральная зона измерения ширины линии;  $1, 2, 3$  и  $4$  — угловые зоны измерения ширины линии;  $\Delta a$  — значение коридора для контроля интегральных геометрических искажений  $\Delta a = \frac{A\Gamma}{200}$ , где  $A$  — длина стороны контура  $S$ , мм;  $\Gamma$  — нормированное значение геометрических искажений, указанное в ТУ, %.

**П р и м е ч а н и е** — При необходимости на шаблон могут быть нанесены другие вспомогательные линии и штрихи или нанесена только часть указанных линий и штрихов.

Рисунок А.1 — Эскиз шаблона

УДК 621.385.832.2.032.7.083.8:006.354 ОКС 31.020 Э29 ОКСТУ 6360

Ключевые слова: отклоняющие системы, электронно-лучевые трубки, методы измерения, методы контроля

---

Редактор *Р.Г. Говердовская*  
Технический редактор *Н.С. Гришанина*  
Корректор *В.И. Капуркина*  
Компьютерная верстка *А.С. Юфина*

Изд. лиц. № 021007 от 10.08.95, Сдано в набор 05.05.97. Подписано в печать 19.05.97.  
Усл.печ.л. 0,93. Уч.-изд.л. 0,80. Тираж 199 экз. С/Д 2364. Зак. 352.

---

ИПК Издательство стандартов  
107076, Москва, Колодезный пер., 14.  
Набрано в Издательстве на ПЭВМ  
Филиал ИПК Издательство стандартов — тип. "Московский печатник"  
Москва, Лялина пер., 6