
ФЕДЕРАЛЬНОЕ АГЕНТСТВО
ПО ТЕХНИЧЕСКОМУ РЕГУЛИРОВАНИЮ И МЕТРОЛОГИИ



НАЦИОНАЛЬНЫЙ
СТАНДАРТ
РОССИЙСКОЙ
ФЕДЕРАЦИИ

ГОСТ Р
51053—
2012

ЗАМКИ СЕЙФОВЫЕ

Требования и методы испытаний на устойчивость к несанкционированному открыванию

EN 1300:2004
Secure storage units
Classification for high security locks according to their resistance to unauthorized opening (MOD)

Издание официальное



Москва
Стандартинформ
2014

Предисловие

1 ПОДГОТОВЛЕН Закрытым акционерным обществом «Инженерный промышленный концерн «СТРАЖ» (ЗАО «ИПК «СТРАЖ») на основе аутентичного перевода на русский язык стандарта, указанного в пункте 4, который выполнен Федеральным государственным унитарным предприятием "Российский научно-технический центр информации по стандартизации, метрологии и оценке соответствия" (ФГУП «СТАНДАРТИНФОРМ»)

2 ВНЕСЕН Техническим комитетом по стандартизации ТК 391 «Средства физической защиты и материалы для их изготовления»

3 УТВЕРЖДЕН И ВВЕДЕН В ДЕЙСТВИЕ Приказом Федерального агентства по техническому регулированию и метрологии от 22 ноября 2012 г. № 1027-ст

4 Настоящий стандарт является модифицированным по отношению к региональному стандарту EN 1300 – 2004 «Средства надежного хранения. Классификация сейфовых замков по устойчивости к несанкционированному открыванию». (EN 1300 – 2004 «Secure storage units. Classification for high security locks according to their resistance to unauthorized opening»). При этом дополнительные положения, учитывающие потребности национальной экономики Российской Федерации и особенности национальной стандартизации, приведены: в пунктах 3.3.4, 3.18, 3.29 - 3.35, 5.1.1.1, 5.1.1.7, 5.1.3.3, 5.1.3.6, 5.1.3.7, 5.1.5.8, 5.1.5.9, 5.2.1, 8.1, 8.2.1.4, 8.2.5, 8.2.5.1, 8.2.5.3, 8.2.5.9, 8.2.6.1, 8.2.6.2.1, 8.2.6.2.3, 8.2.6.2.4, 8.3.1.3, 10.1, 10.2, 10.3, в разделе 6 (первый абзац), в таблицах 2, 3, приложениях А, D. Наименование настоящего стандарта изменено относительно наименования указанного европейского стандарта для приведения в соответствие с ГОСТ Р 1.5 – 2004 (пункт 3.5).

При применении настоящего стандарта рекомендуется использовать вместо ссылочных национальных и межгосударственных стандартов соответствующие им международные стандарты

5 ВЗАМЕН ГОСТ Р 51053-97

Правила применения настоящего стандарта установлены в ГОСТ Р 1.0—2012 (раздел 8). Информация об изменениях к настоящему стандарту публикуется в ежегодном (по состоянию на 1 января текущего года) информационном указателе «Национальные стандарты», а официальный текст изменений и поправок – в ежемесячном информационном указателе «Национальные стандарты». В случае пересмотра (замены) или отмены настоящего стандарта соответствующее уведомление будет опубликовано в ближайшем выпуске информационного указателя «Национальные стандарты». Соответствующая информация, уведомление и тексты размещаются также в информационной системе общего пользования – на официальном сайте Федерального агентства по техническому регулированию и метрологии в сети Интернет (gost.ru)

© Стандартинформ, 2014

Настоящий стандарт не может быть полностью или частично воспроизведен, тиражирован и распространен в качестве официального издания без разрешения Федерального агентства по техническому регулированию и метрологии

II

Введение

В основу настоящего стандарта положен аутентичный текст европейского стандарта EN 1300 – 2004 с учетом проекта поправки к нему EN 1300:2004 + prA1:2010, а также введены дополнительные требования и учтены особенности изложения национальных стандартов (в соответствии с ГОСТ Р 1.5), а именно:

- наименования единиц величин приведены в соответствии с ГОСТ 8. 417 за исключением условных единиц устойчивости, установленных настоящим стандартом;
- указаны конкретные наименования инструментов и оборудования, используемых для открывания сейфовых замков;
- приведен перечень ссылочных национальных и межгосударственных стандартов, использованных при установлении дополнительных требований.

Указанные дополнительные требования, включенные в настоящий стандарт, выделены полужирным курсивом.

Раздел 1 приведен в соответствии с требованиями ГОСТ Р 1.5; дополнены: объект стандартизации и его аспект; область, на которую не распространяется стандарт. Дополнительные классификационные характеристики объекта стандартизации перенесены в раздел 4.

Раздел 2. В соответствии с ГОСТ Р 1.7 исключена библиография, включающая список из двух международных и одного регионального документов.

Раздел 3. Введены дополнительные определения (пункты 3.3.4; 3.29 – 3.35) для терминов, используемых по тексту настоящего стандарта.

Раздел 4. Показан состав требований функциональной надежности сейфовых замков. Дополнена классификация сейфовых замков по принципу действия, конструкции и виду носителя кодовой информации с подклассами по видам изображения органов пользователя (4.1; 4.2 и 4.2.1).

Раздел 5. Введены дополнительные требования по следующим подпунктам: 5.1.1.1; 5.1.1.7; 5.1.3.3; 5.1.3.7; 5.1.5.8; 5.1.5.9; 5.2.1; 5.2.5.3 (см. примечания по тексту стандарта).

Раздел 6 дополнен абзацем, уточняющим объем технической документации, предоставляемой с образцом, подлежащим испытаниям (со ссылкой на 5.1.3.6).

Подраздел 8.1 дополнен общими положениями об испытаниях, конкретизирующими требования к оборудованию, приборам и условиям испытаний.

Пункт 8.2.5 дополнен указаниями, конкретизирующими ГОСТ Р 50009 в рамках испытаний на электромагнитную совместимость и устойчивость электронных сейфовых замков к воздействию внешних электромагнитных помех.

Уточнены методы испытаний по подпунктам 8.2.5.3; 8.2.6.1; 8.2.6.2.1; 8.2.6.2.3; 8.2.6.2.4; 8.3.1.3 (см. примечания по пунктам по тексту стандарта).

Раздел 10. Введены дополнительные требования к маркировке по подразделам: 10.1; 10.2; 10.3 (см. примечания по тексту стандарта).

Приложение А дополнено рекомендациями по монтажу замков сейфовых, повышающими функциональную надежность сейфовых замков.

Приложение D введено дополнительно для удобства крепежа образцов в процессе испытаний.

Приложение ДБ введено дополнительно и показывает степень гармонизации нормативных ссылок.

Примечания и сноски в тексте стандарта приведены для пояснения текста дополнений по отношению к примененному региональному стандарту.

ЗАМКИ СЕЙФОВЫЕ

Требования и методы испытаний на устойчивость
к несанкционированному открыванию

Locks high security. Requirements and tests for according to their resistance to unauthorized opening

Дата введения — 2014—01—01

1 Область применения

Настоящий стандарт распространяется на механические, *электромеханические* и электронные сейфовые замки (*далее – замки*).

Настоящий стандарт устанавливает требования к сейфовым замкам по устойчивости к открыванию манипуляциями и взлому.

Настоящий стандарт не распространяется на замки для дверей общего назначения по ГОСТ 5089 и замки для защитных конструкций по ГОСТ Р 52582.

2 Нормативные ссылки

В настоящем стандарте использованы нормативные ссылки на следующие стандарты:

ГОСТ Р 8.568-97 Государственная система обеспечения единства измерений. Аттестация испытательного оборудования. Основные положения

ГОСТ Р 50009-2000 Совместимость технических средств электромагнитная. Технические средства охранной сигнализации. Требования и методы испытаний

ГОСТ Р 50862-2012 Сейфы, сейфовые комнаты и хранилища ценностей. Требования и методы испытаний на устойчивость к взлому и огнестойкость

ГОСТ Р 51241-2008 Средства и системы контроля и управления доступом. Классификация. Общие технические требования. Методы испытаний

ГОСТ Р 52551–2006 Системы охраны и безопасности. Термины и определения

ГОСТ Р 52582–2006 Замки для защитных конструкций. Требования и методы испытаний на устойчивость к криминальному открыванию и взлому

ГОСТ Р МЭК 60068-2-1–2009 Испытания на воздействие внешних факторов. Часть 2-1. Испытания. Испытание А: Холод

ГОСТ Р МЭК 60068-2-2–2009 Испытания на воздействие внешних факторов. Часть 2-2. Испытания. Испытание В: Сухое тепло

ГОСТ 2.601–2006 Единая система конструкторской документации. Эксплуатационные документы

ГОСТ 2.610–2006 Единая система конструкторской документации. Правила выполнения эксплуатационных документов

ГОСТ 8.417–2002 Государственная система обеспечения единства измерений. Единицы величин

ГОСТ 5089–2011 Замки, защелки, механизмы цилиндрические. Технические условия

ГОСТ 28203–89 (МЭК 68-2-6–82) Основные методы испытаний на воздействие внешних факторов. Часть 2. Испытания. Испытание Fc и руководство: Вибрация (синусоидальная)

ГОСТ 31817.1.1–2012 (IEC 60839-1-1:1988) Системы тревожной сигнализации. Часть 1. Общие требования. Раздел 1. Общие положения

Примечание – При пользовании настоящим стандартом целесообразно проверить действие ссылочных стандартов в информационной системе общего пользования — на официальном сайте Федерального агентства по техническому регулированию и метрологии в сети Интернет или по ежегодному информационному указателю «Национальные стандарты», который опубликован по состоянию на 1 января текущего года, и по выпускам ежемесячного информационного указателя «Национальные стандарты» за текущий год. Если заменен

Издание официальное

1

ссылочный стандарт, на который дана недатированная ссылка, то рекомендуется использовать действующую версию этого стандарта с учетом всех внесенных в данную версию изменений. Если заменен ссылочный стандарт, на который дана датированная ссылка, то рекомендуется использовать версию этого стандарта с указанным выше годом утверждения (принятия). Если после утверждения настоящего стандарта в ссылочный стандарт, на который дана датированная ссылка, внесено изменение, затрагивающее положение, на которое дана ссылка, то это положение рекомендуется применять без учета данного изменения. Если ссылочный стандарт отменен без замены, то положение, в котором дана ссылка на него, рекомендуется применять в части, не затрагивающей эту ссылку.

3 Термины и определения

В настоящем стандарте применены следующие термины с соответствующими определениями.

3.1 сейфовый замок: Конструкционно-независимое *замковое устройство*, предназначенное: для запираения дверей *средстве надежного хранения (сейфов, сейфовых комнат и хранилищ ценностей)*, в которое вводится код, который сравнивается с кодом, находящимся в памяти блока анализатора, и предназначенное для формирования разрешения на перемещение засова замка в открытое положение при идентичности кодов.

3.2 код: Кодированная информация, предназначенная для идентификации, при введении которой, должно формироваться соответствующее введенному коду разрешение на изменение штатного состояния замка.

3.2.1 код открывания: Идентификационная кодированная информация, применение которой переводит сейфовый замок из закрытого в открытое состояние. Код открывания может быть кодом администратора (правомочным кодом).

3.2.2 код администратора: Идентификационная кодированная информация, которая допускает администратора к блоку анализатора сейфового замка для изменения его настроек и/или функций. Код администратора также может быть кодом открывания.

3.2.3 дополнительный код: Дополнительный параллельный код, который вводит в действие дополнительные функции.

3.2.4 параллельный код открывания: Код открывания, который выполняет функцию идентичную той, что и у существующего кода открывания, но состоит из других, составляющих его, кодовых значений.

3.3 виды кодирования: Способы или методы, с помощью которых код сохраняется в памяти замка.

3.3.1 материальный код (ключ): Код, определяемый физическими характеристиками или другими материальными свойствами носителя кодовой информации (*ключа*).

3.3.2 мнемонический код: Код, состоящий из цифр, букв или символов, сохраняемый в памяти ответственного лица, пользователя.

3.3.3 биометрический код: Код, формирующийся специфическими особенностями органов человека.

3.3.4 временный код: Код, *изменяемый после каждого использования по примененному алгоритму*.

3.4 устройство ввода замка: Составная часть замка, через которую осуществляется ввод и передача кода в блок анализатора замка.

3.5 блок анализатора замка: Составная часть замка, которая оценивает достоверность введенного кода и разрешает или блокирует движение фиксирующего устройства замка.

3.6 фиксирующее устройство замка Фиксатор или фиксаторы, которые являются составной частью замка и разрешают или блокируют движение засова замка.

3.7 носитель кодовой информации: Изделие, которое физической формой или свойствами задает распознаваемый код доступа, (например, ключ).

3.8 механический сейфовый замок: Сейфовый замок, функция назначения и секретность которого обеспечиваются только механическими элементами.

3.9 электронный сейфовый замок: Сейфовый замок, функция назначения и секретность которого полностью или частично обеспечиваются электрическими или электронными элементами.

3.10 засов сейфового замка: Составная часть замка, которая предназначена для фиксации двери в закрытом состоянии, и при вводе достоверного кода открывания обеспечивает разблокировку двери из закрытого в открытое состояние (примером засова является засов механического замка).

3.11 разрушающее воздействие на сейфовый замок: Воздействие, при котором замок претерпевает необратимые изменения, нарушающие его функцию назначения, и которые не могут быть скрыты от ответственного лица, пользователя.

3.12 безотказность сейфового замка: Способность замка после нормированного числа рабочих циклов сохранять работоспособность и соответствовать требованиям по наработке в рамках настоящего стандарта.

3.13 открывание манипуляциями: Действия, направленные на раскрытие секретности и открывание замка, не вызывающие при этом повреждений, заметных для ответственного лица, пользователя.

Примечание – После манипуляций замок может сохранить свою работоспособность, хотя его секретность может быть нарушена.

3.14 несанкционированное визуальное считывание кода: Действия, направленные на зрительное определение достоверного кода третьими лицами.

3.15 используемые коды: Коды или носители кодовой информации, установленные производителем и соответствующие требованиям настоящего стандарта. Для механических сейфовых замков, как правило, число используемых кодов намного меньше возможных, что регламентируется соответствующим нормативным документом.

3.16 состояние замка закодированное: Состояние, когда кодирующие элементы находятся не в том расположении или состоянии, необходимом для открывания замка при вводе кода, когда не введен достоверный код или использован соответствующий носитель кода.

3.17 последовательность блокировки двери: Последовательность действий, которая начинается с состояния, когда дверь открыта, и заканчивается, когда дверь возвращена в раму (закрыта), засов вставлен в запорный проем и заблокирован, ключ выведен из замочной скважины.

3.18 открытая дверь: Дверь, находящаяся вне рамы (*выдвинута или повернута по вертикальной оси*).

3.19 закрытая дверь: Дверь, находящаяся в раме в положении, когда засов ее замка может быть введен в запорный проем.

3.20 дверь, зафиксированная замком: Дверь, засовы замка которой введен в запорный проем.

3.21 дверь, запертая замком: Дверь, засовы замка которой не могут быть выведены из запорных проемов рамы, так как замок находится в заблокированном состоянии.

3.22 заблокированная дверь: Дверь, находящаяся в раме, засовы замка которой, введены в запорные проемы рамы, а замок находится в заблокированном состоянии.

3.23 заблокированное состояние замка: Замок, засовы которого находятся в запорных проемах рамы, и могут быть выведены из них только после введения кода открывания в замок.

3.24 штатное (нормальное) состояние замка: Состояние замка, когда он до и после испытания находится в заблокированном состоянии, когда все функции действуют.

3.25 рабочее состояние замка: Состояние замка после испытания, когда он находится в закрытом состоянии и может быть открыт при введении кода (кодов) открывания, но при этом не все функции замка приводятся в действие.

3.26 состояние самоблокировки замка: Состояние, в котором после испытания замок находится в закрытом состоянии, но не все функции замка действуют, поэтому замок не может быть разблокирован при введении кода (кодов) открывания.

3.27 основная единица устойчивости: (единица сопротивления) Ес: Единица значения сопротивления к разрушающему воздействию при использовании инструментов с коэффициентом, равном единице, и базовым значением инструмента, равном нулю в течение одной минуты.

3.28 время блокировки замка: Временная задержка, не позволяющая ввод кода, формируемая вследствие превышения допустимого числа вводов неверного кода.

3.29 несанкционированное открывание: *Открывание замка с нарушением права собственника, пользователя защитного средства, с установленным на нем сейфовым замком.*

3.30

идентификация: Процесс опознавания субъекта или объекта по присущему ему или присвоенному ему идентификационному признаку. Под идентификацией понимают также присвоение субъектам и объектам идентификатора и (или) сравнение предъявляемого идентификатора с перечнем присвоенных идентификаторов.

[ГОСТ Р 51241–2008, пункт 3.11]

3.31 испытательный ключ: *Имитатор ключа, одно из кодовых значений которого, отличается от кодового значения ключа испытуемого замка.*

3.32 электромеханический сейфовый замок: *Сейфовый замок, имеющий в своей конструкции дополнительно к механическим элементам, электрические компоненты,*

позволяющие осуществлять управление замком.

3.33

система интегрированная: Система, объединяющая и совместно использующая информационные ресурсы подсистем и одну общую базу данных, и при этом, в отличие от автономных систем, позволяет работать с каждым ресурсом в отдельности.
[ГОСТ Р 52551, пункт 2.9.2]

3.34 базовое значение инструмента: Регламентированная количественная характеристика инструмента для несанкционированного открывания сейфового замка, выраженная в единицах сопротивления.

3.35

ответственное лицо: Лицо, имеющее право допуска в помещение охраняемого объекта по коду и/или другим идентификационным признакам.
[ГОСТ 31817.1.1, пункт 4.48]

4 Классификация

В соответствии с общими требованиями и требованиями функциональной и аппаратной надежности для классификации сейфовых замков устанавливаются классы устойчивости к **несанкционированному открыванию** А, В, С и D согласно таблицам 1, 2 и 3. **Основные требования функциональной надежности установлены в таблице 1 и включают в себя:**

- устойчивость к взлому;
- устойчивость к манипуляциям;
- максимальное число попыток открывания в течение часа для каждого вида кодирования;

- максимальное число используемых кодов для каждого вида открывания;

- минимальное число сохраненных записей о процессе открывания.

Сейфовые замки для интегрированных систем охраны должны иметь следующие **дополнительные классификационные элементы и** характеристики:

1) код администратора для предотвращения изменения кода и/или ведения/блокировки параллельного кода;

2) код администратора для выключения функции часового механизма замка;

3) установка элементов или наличие функций тревожной сигнализации **по ГОСТ 31817.1.1;**

4) функции для дистанционного управления и контроля **по ГОСТ Р 51241;**

5) устойчивость к воздействию кислот;

6) устойчивость к воздействию рентгеновского излучения;

7) устойчивость к воздействию взрывчатых веществ;

8) часовой механизм или устройство, регулирующее функционирование замка в зависимости от времени.

4.1 Сейфовые замки по принципу действия и конструкции подразделяют на:

- механические;

- электромеханические;

- электронные;

- комбинированные и другие по мере разработки.

4.2 Сейфовые замки по виду носителя кодовой информации подразделяют на:

- вещественные (ключевые);

- мнемонические (кодовые);

- биометрические.

- комбинированные и другие, по мере разработки.

4.2.1 Биометрические сейфовые замки подразделяют по видам изображения органов пользователя:

- отпечатков пальцев;

- лица;

- радужной оболочки глаза;

- другие, по мере разработки.

5 Требования

5.1 Общие требования

5.1.1 Общие требования к сейфовым замкам

5.1.1.1 Код или коды открывания должны оставаться единственными действительными кодами до тех пор, пока они не будут изменены ответственным лицом. **Не допускается совмещение или применение недокументированных кодов.**

Примечание – Введенное ограничение направлено на обеспечение достоверности при подтверждении соответствия кодов сейфового замка.

5.1.1.2 Если в замке используется мнемонический код, должна быть предусмотрена возможность его изменения.

5.1.1.3 Конструкция замка должна обеспечивать исключение возможности получения информации о коде через дополнительные приспособления, установленные производителем замка (например, микровыключатель).

5.1.1.4 Устройство ввода должно являться составной частью сейфового замка. С помощью одного устройства ввода могут обслуживаться несколько замков (блоков анализатора). Каждый замок должен иметь блок анализатора, который обрабатывает код, полученный от устройства ввода. В каждом замке должен иметься засов или возможность управления движением засова. Если этот узел необходимо активировать перед первым использованием, то в руководстве по эксплуатации должно содержаться соответствующее указание.

5.1.1.5 Если засов замка перемещается не вручную, то должна быть предусмотрена соответствующая индикация состояния, в котором находится замок (замок заблокирован, засов заблокирован, код сброшен).

5.1.1.6 Должна быть исключена возможность изменения кода открывания без введения кода администратора (правомочного кода). Оценка проводится согласно 8.1.2.

5.1.1.7 Дополнительно замки сейфовые могут содержать датчики сигнализации, в том числе датчики конечных положений подвижных элементов. В этом случае оценка соответствия сейфового замка, предъявленному требованию проводится по технической документации на сейфовые замки конкретного типа.

Примечание – Требование позволяет расширить число типов стандартизуемых сейфовых замков и конкретизировать распространение требований настоящего стандарта.

5.1.2 Требования к сейфовым замкам класса D

5.1.2.1 Должны быть предусмотрены средства индикации состояния замка, заблокированное или разблокированное.

5.1.2.2 В механическом комбинационном замке после введения засова в запорный проем код должен быть сброшен. Оценка проводится согласно 8.1.2.

5.1.2.3 Для электронных замков класса D должно быть предусмотрено устройство индикации сброса кода.

5.1.3 Требования к механическим ключевым замкам

5.1.3.1 Для замков класса A (см. раздел 4) один и тот же код может быть использован повторно только после того, как минимум 80 % допустимых кодов уже были применены. Оценка проводится согласно 8.1.2.

5.1.3.2 Код замка (и соответствующий носитель кодовой информации) должен выбираться по случайному закону (**например, с использованием генератора случайных чисел**). Оценка проводится согласно 8.1.2.

Примечание – Введен пример осуществления метода случайной выборки для кода замка.

5.1.3.3 Ни на замке, ни на носителе кодовой информации не допускается нанесение чисел или символов, с помощью которых можно определить код. **Не должна выдаваться также никакая карта соответствия кода.** Оценка проводится по 8.1.2.

Примечание – Введено ограничение на сопроводительную документацию к сейфовому замку, которое обеспечивает сохранение кода от расшифровки третьими лицами.

5.1.3.4 Должна быть исключена возможность вынуть ключ из замка, если замок открыт, кроме случаев перенастройки кода. Это требование распространяется на все классы. Допустима активация этой функции только перед первым использованием. ***(Требование не распространяется на сейфовые замки, у которых несколько пользователей периодически имеющих право доступа).***

Примечание – Конкретизировано ограничение распространение требования на соответствующие типы сейфовых замков (например, 5.1.3.4 не распространяется на сейфовые замки для дверей хранилищ ценностей или сейфовых комнат и т. п.).

5.1.3.5 Наряду с выполнением перечисленных выше требований производитель обязан выпустить декларацию производителя согласно приложению В.

5.1.3.6 В дополнение к требованиям, указанным в 5.1.3.1 – 5.1.3.5, изготовитель должен также подать заявление, указанное в приложении С.

Примечание – Требование дополняет состав комплекта документации, необходимого для поставки с образцом изделия при подтверждении соответствия.

5.1.3.7 Ключ не должен ломаться при воздействии на него максимального крутящего момента в 2,5 Н·м. Испытания должны проводиться согласно 8.2.1.4.

Примечания

1 Ключи замков для депозитных ячеек испытанию не подвергают.

2 Требование обеспечивает гарантию прочности ключа замков сейфовых, кроме ключей для замков депозитных ячеек.

5.1.4 Требования к кодовым значениям для механических ключевых замков

5.1.4.1 Применяемый в замке код может иметь максимум 40 % кодирующих элементов (сувальд) одной задаваемой величины (например, размер элемента, или размер его необходимого перемещения).

5.1.4.2 В используемом коде подряд могут располагаться не более двух одинаковых кодовых значений.

5.1.4.3 В используемой кодовой комбинации перепад между максимальным и минимальным кодирующим размером кодирующего элемента должен быть более 60 % от максимально возможного перепада.

5.1.5 Требования к электронным сейфовым замкам

5.1.5.1 Для электронных замков с более чем одним параллельным кодом должно записываться и сохраняться число проведенных процессов открывания согласно таблице 1. Сохраненные данные должны быть доступны даже при отключении электропитания в течение не менее одного года.

5.1.5.2 Для электронных замков в заблокированном состоянии обмен данными с блоком анализатора может быть разрешен только для ввода кода администратора и индикации состояния замка.

5.1.5.3 Для электронных замков класса В, С и D устройство ввода должно быть закреплено на закрываемой двери или дверной раме устройства для надежного хранения. Должна быть исключена возможность снятия устройства ввода без очевидных для пользователя, сохраняющихся длительное время следов или повреждений или так, чтобы это осталось незаметным для пользователя. Испытание проводится согласно 8.1.2.

5.1.5.4 Для электронных замков классов В, С и D должна быть исключена возможность несанкционированных попыток получить доступ к уязвимым в отношении надежности частям устройства ввода без очевидных для пользователя, сохраняющихся длительное время, следов или повреждений или так, чтобы это осталось незаметным для пользователя. Испытание проводится согласно 8.1.2.

5.1.5.5 Допускается в электронных замках класса А устройство ввода выполнять конструктивно отдельно от замка. В такой конструкции устройству ввода должно быть обеспечено прочное внешнее соединение экранированным кабелем с дверью или рамой дверцы средства надежного хранения.

5.1.5.6 Для электронных замков всех классов должна быть предусмотрена индикация, показывающая пользователю заблокированное или разблокированное состояние замка.

5.1.5.7 Индикация состояния батареи: замки, работающие от батареи, должны сохранять функциональную надежность в течение минимум 3000 полных рабочих циклов. Емкость батареи должна контролироваться. В случае падения напряжения батареи во время или непосредственно после процесса отпирания должен подаваться акустический или оптический сигнал. После первого сигнала о падении напряжения в батарее должны оставаться возможными еще не менее десяти полных рабочих циклов

(открытие – закрытие). Это требование не обязательно, если возможна подача внешнего электропитания.

5.1.5.8 Процессорный блок для оценки кода должен располагаться внутри средства надежного хранения.

Примечание – Требование обеспечивает защищенность от механических внешних воздействующих факторов.

5.1.5.9 Требования по устойчивости электронного сейфового замка класса В к воздействиям на блок электропитания электромагнитных помех должны соответствовать ГОСТ Р 50009.

Примечание – Требование обеспечивает нормативную устойчивость к электромагнитным помехам электронного сейфового замка класса В.

5.2 Требования к функциональной надежности

5.2.1 Требования к используемому коду

Минимальное число используемых кодовых комбинаций для всех классов и типов сейфовых замков должно соответствовать значениям, указанным в таблице 1. Испытание проводится согласно 8.2.1.

Замки с параллельным кодом: минимальное число кодовых комбинаций должно быть умножено на число возможных параллельных кодов.

Сейфовые замки с переменной длиной кода открывания: минимальное число используемых знаков, которые замок может обработать в качестве кода открывания, необходимо учитывать при расчете используемой кодовой комбинации.

Механические ключевые замки не должны открываться так называемыми дополнительными ключами. Испытание проводится согласно 8.2.1.3.

Замки механические ключевые класса А с минимальным числом 25000 кодовых комбинаций согласно таблице 1 должны проверяться на устойчивость к манипуляциям, согласно 8.2.2. Для замков с числом кодовых комбинаций 80000 и более, испытание на манипуляции не требуется.

Примечание – Конкретизируется требование устойчивости к манипуляциям к механическим ключевым замкам класса А и эти испытания исключаются для других видов замков.

5.2.2 Требования к комбинированным сейфовым замкам

Для сейфовых замков с комбинированным кодовым механизмом (например, электронный замок в комбинации с механическим замком) классификация проводится по замку с минимальным классом устойчивости.

5.2.3 Требования устойчивости к открыванию манипуляциями

5.2.3.1 Требования к числу возможных попыток открывания замка

Максимально допустимое число возможных попыток открывания замка в течение часа должно соответствовать значениям, указанным в таблице 1.

Примечание – В таблице 1 для кодовых механических сейфовых замков не приводятся требования по числу возможных попыток открывания замка, так как затраты времени на смену носителя кода в достаточной мере ограничивают количество таких попыток.

5.2.3.2 Требования к манипуляциям с замком

При испытаниях на устойчивость к открыванию манипуляциями по 8.2.2 минимальное значение коэффициента сопротивления должно соответствовать значению, указанному в таблице 1, при этом должно быть обеспечено превышение табличного значения для двух из трех испытуемых образцов.

5.2.4 Требования устойчивости к взлому посредством разрушающего воздействия

При испытаниях по 8.2.3, при которых прикладывается с наружи усилие инструмента, минимальное значение коэффициента сопротивления должно быть не менее указанного в таблице 1.

Примечание – Требование не распространяются на замки для депозитных ячеек.

5.2.5 Требования устойчивости к визуальному считыванию кода

5.2.5.1 Вся информация, вводимая в электронный замок, не должна быть видимой через 30 с после введения, даже если введена только часть кода открывания.

5.2.5.2 Для замков классов устойчивости С и D угол зрения, при котором возможно преднамеренное визуальное наблюдение процесса ввода кодовой информации, не должен превышать 30 ° относительно центра изделия, (см. 8.2.4).

5.2.5.3 Для замков классов устойчивости С и D непосредственный ввод кода с помощью клавиатуры с фиксированным расположением кнопок не допускается (*с целью исключения проявления следа кода*). *Это не применяется, если используется временный код.*

Примечание – Раскрыта цель предъявляемого требования к виду клавиатуры для исключения дешифровки по видам кодов.

5.2.6 Требования устойчивости к электрическим и электромагнитным воздействиям

5.2.6.1 Электронные *и электромеханические* замки, работающие от сети, при колебании напряжения, коротких отключениях должны оставаться в штатном состоянии. Испытание проводится согласно 8.2.5.5.

Если электронный замок находится в заблокированном состоянии, то при отключении электропитания он также должен оставаться заблокированным (см. 8.2.5.3).

Работающие от сети замки при отключении электропитания должны оставаться заблокированными не менее 12 ч (см. 8.2.5.4).

5.2.6.2 Электронные замки после испытания их устойчивости к электростатическому разряду должны выполнять требования согласно таблице 2. Во время испытаний образец может переходить в разблокированное состояние не более чем на 12 мс. Испытание проводится согласно 8.2.5.6.

5.2.6.3 При испытании на устойчивость электронного замка к воздействию направленных электромагнитных полей должны выполняться требования таблицы 2. Испытание проводится согласно 8.2.5.9.

5.2.6.4 После испытания на устойчивость работающих от сети электронных замков (при необходимости с кабелем длиной более 10 м, который подключен к внешним устройствам) к быстрым переходным процессам и всплескам должны выполняться требования таблицы 2. Во время испытаний образец может переходить в разблокированное состояние максимум на 5 мс. Испытание проводится согласно 8.2.5.7.

5.2.6.5 После испытания на невосприимчивость электронного замка к воздействию импульсного напряжения должны выполняться требования таблицы 2. Во время испытаний испытуемый образец может переходить в разблокированное состояние максимум на 5 мс. Испытание проводится согласно 8.2.5.8.

5.2.7 Требования устойчивости к физическим воздействиям

Для всех сейфовых замков необходимо проверить устойчивость к вибрации и ударам согласно 8.2.6.1 и 8.2.6.2.

5.2.8 Требования устойчивости к температурным воздействиям

5.2.8.1 Холод

Электронные сейфовые замки после нахождения в течение 16 ч при температуре минус 10 °С должны оставаться в штатном состоянии. Испытание проводится согласно 8.2.7.1.

5.2.8.2 Сухое тепло

Электронные сейфовые замки после нахождения в течение 16 ч при температуре 55 °С должны оставаться в штатном состоянии. Испытание проводится согласно 8.2.7.2.

5.3 Требования к аппаратной надежности

5.3.1 После 10000 рабочих циклов согласно 8.3.1 замок должен оставаться в штатном состоянии.

5.3.2 Для замков, в которых ввод кода осуществляется вращением числовой головки диска, установка кода *не должна* изменяться *более чем* на 1 % диапазона установок кода, если в замок осуществляется ввод определенного динамического кода согласно 8.3.3.

5.3.3 После 100 операций по изменению кода согласно 8.3.2 замок должен оставаться в штатном состоянии.

5.3.4 После испытания на устойчивость к коррозии согласно 8.3.4, замок должен оставаться работоспособным.

Т а б л и ц а 1 — Требования к функциональной надежности сейфовых замков

Класс и тип	Минимальное число сохраненных записей о процессе открывания	Минимальное число используемых кодов для каждого вида кодирования		Максимальное число попыток открывания в течение часа для каждого вида кодирования		Устойчивость к манипуляциям (М) Условная единица устойчивости Ес	Устойчивость к взлому (D) Условная единица устойчивости Ес
		Материальный код	Мнемонический код ²⁾	Любой	Мнемонический		
А Электронный Механический	Нет Не используется	25000 25000	80000 80000	300 Не используется		30 30	80 80
В Электронный Механический	10 Не используется	100000 100000	100000 100000	100 Не используется		60 60	135 135
С Электронный Механический	50 Не используется	1000000 1000000	1000000 1000000	30 Не используется		100 100	250 250
Д Электронный Механический	500 Не используется	3000000 3000000	3000000 3000000		10 10 ¹⁾	620 620	500 500

¹⁾ Кроме ключевых замков
²⁾ Для электронных замков минимальное число требуемых знаков 6

Т а б л и ц а 2 – Минимальные требования устойчивости к электрическим и электромагнитным воздействиям при заданных условиях испытаний

Устойчивость к излучаемым радиочастотным электромагнитным поля (метод испытания по ГОСТ Р 50009)				
Условия испытания	Класс замка сейфового		Состояния замка ¹⁾	
	А и В		О ²⁾	FS ²⁾
	С и D		О	О ²⁾
	Степень жесткости		3	4 ³⁾
Устойчивость к помехам по цепям питания, наведенным радиочастотными полями (метод испытания по ГОСТ Р 50009)				
Условия испытания	Класс замка сейфового		Состояния замка ¹⁾	
	А и В		О	FS ²⁾
	С и D		О ²⁾	FS
	Степень жесткости		3	3
Устойчивость к электростатическому разряду, быстрым переходным процессам и импульсам напряжения высокой энергии (метод испытания по ГОСТ Р 50009)				
Условия испытания	Класс замка сейфового		Состояния замка ¹⁾	
	А-D		О	FS
Степень жесткости испытания	Электростатический разряд		4	
	Быстрые переходные процессы			4
	Импульсы напряжения высокой энергии			4
Примечания ¹⁾ N – Нормальное состояние; O – Работоспособное состояние; FS – неисправное состояние ²⁾ Обозначает состояние сейфового замка, которое должно быть проверено. ³⁾ Частотный диапазон от 200 МГц до 2 ГГц				
Примечание – Модификация таблицы 2 обеспечивает оптимизацию объема испытаний				

Т а б л и ц а 3 — Физические воздействия внешней среды

<i>Устойчивость к вибрации (метод тестирования по ГОСТ 28203 длительный с качанием частоты)</i>			
<i>Класс замка сейфового</i>	<i>Ускорение g</i>	<i>Диапазон частот, (Гц)</i>	<i>Циклы</i>
<i>A и B</i>	<i>1</i>	<i>От 10 до 150</i>	<i>10</i>
<i>C и D</i>	<i>2</i>	<i>От 10 до 150</i>	<i>10</i>

Примечание – Модификация таблицы 3 обеспечивает соответствие ГОСТ 28203 и ГОСТ 8.417

6 Требования к технической документации

Образцы, представляемые для проведения испытаний, должны иметь техническую документацию в объеме, необходимом для проведения испытаний и быть полностью укомплектованы в соответствии с техническими условиями на них в соответствии с 5.1.3.6.

Примечание – Конкретизировано требование поставки технической документации с образцами для испытаний.

К испытываемому образцу должна прилагаться следующая минимально необходимая документация:

Сборочные и подетальные чертежи с указанием размеров с допусками.

Расчет используемого кода и все основные параметры этого расчета.

Основные характеристики засова замка, такие как:

- размеры засова или других запирающих элементов;
- перемещение и вылет запирающих элементов, например, засова.

Все размеры, требуемые для установки замка на прилегающие конструкционные элементы (например, устройство ввода кода, приспособления для движения засова), такие как:

- размеры отверстия для ввода кода (замочной скважины);
- размеры осей и дисков числовой головки;
- размер(ы) кабельных соединений.

Подробное описание способа для ввода и перенастройки кода и меры предосторожности, которые необходимо при этом соблюдать.

Руководство по монтажу.

Документация по программному обеспечению и оборудованию для электронных замков, а именно:

- комплект программного обеспечения;
- электрическая схема;
- документация на носители кодов;
- руководство пользователя.

Описание методов программирования, используемых для:

- сохранения кода;
- считывания кода;
- защиты сохраненных данных и программ от несанкционированного доступа;
- предотвращения стирания информации с накопителя;
- предотвращения открывания манипуляциями.

Указание класса замка, на который он претендует.

7 Требования к испытываемому образцу

7.1 Для проведения испытаний должны быть предоставлены минимум три образца. Если необходимо проверить устойчивость к открыванию манипуляциями, должны быть предоставлены три дополнительных образца. Эти три образца должны быть опечатаны, код открывания выбирается случайным методом, и этот код не должен быть известен испытателю.

Образцы для проведения испытаний на открывание манипуляциями должны поставляться заказчиком смонтированными на стальной плите согласно 8.1.3.

Примечание – Образец для проведения испытаний на открывание манипуляциями должен иметь размеры и допуски, которые должны соответствовать допускам, указанным в комплекте документации. Эти размеры контролируются испытательной лабораторией.

7.2 Каждый испытуемый образец должен включать в себя все части замка, влияющие на его надежность, в частности:

- устройство ввода;
- блок анализатора;
- фиксирующее устройство;
- засов;
- дублирующий замок (при наличии);
- другие составные части, которые оказывают влияние на надежность испытуемого замка.

7.3 Если испытуемый замок является механическим ключевым замком, то для испытуемого образца наряду со штатным ключом должны прилагаться два дополнительных ключа. Один из дополнительных ключей должен иметь кодовое значение на один интервал выше, чем соответствующее кодовое значение оригинального ключа. Для второго испытательного ключа то же кодовое значение должно быть на один интервал ниже, чем соответствующее кодовое значение оригинального ключа.

8 Методы испытаний

8.1 Общие положения

а) Испытания замков проводят по настоящему стандарту, а также по методикам действующих нормативных документов на отдельные виды испытаний и по техническим условиям на замки конкретного типа.

Объем и последовательность испытаний устанавливают в программе испытаний на замки конкретного типа.

б) Приборы, стенды и оборудование, применяемые при проведении испытаний, должны быть проверены и аттестованы по ГОСТ Р 8.568 и обеспечивать требуемую точность измерений.

в) Помещение для проведения испытаний должно соответствовать необходимому уровню безопасности работ, а приборы и оборудование должны использоваться в соответствии с инструкциями по их эксплуатации.

г) Условия испытаний

Испытания замков проводят при нормальных климатических условиях:

- температуре окружающей среды - $(25 \pm 10) ^\circ\text{C}$;
- относительной влажности воздуха от 45 % до 80 %;
- атмосферном давлении от 84,0 до 106,7 кПа.

Примечание – Общие положения об испытаниях, конкретизируют требования к оборудованию, помещению, приборам и условиям испытаний.

8.1.1 Проверка испытуемых образцов на надежность и безотказность

При проведении испытаний на надежность **по 5.3** целью является отпирание замка (вывод засова из запорной планки) или приведение замка в разблокированное состояние при отказе; при испытаниях на безотказность **по 5.3.1** проверяют, сохранил ли испытуемый образец после проведения испытания свои функциональные характеристики без ограничений по надежности.

Испытуемый образец механического замка для испытаний на открывание манипуляциями (см. 8.2.2) перед проведением таких испытаний может быть подвергнут длительной нагрузке до 1000 рабочих циклов (см. 8.3.1). Этот испытуемый образец до проведения испытаний на открывание манипуляциями не должен подвергаться никаким другим испытаниям.

8.1.2 Оценка соответствия требований предъявляемых к замку

Проверка соответствия испытуемого образца и комплекта документации требованиям 5.1.1.1 - 5.1.1.3, 5.1.1.6, 5.1.3.1 - 5.1.3.5, 5.1.5.1 - 5.1.5.5 и 5.2.5.3, **а также 5.1.1.4, 5.1.1.5, 5.1.2.1 - 5.1.2.3, 5.1.3.6, 5.1.4.1 - 5.1.4.3, 5.1.5.6 - 5.1.5.8** должна выполняться **сличением с комплектом документации на сейфовые замки конкретного типа и на соответствие руководству по монтажу сейфовых замков (см. приложение А) на защитных конструкциях и руководству по эксплуатации.**

Примечание – Дополнения подраздела уточняют объем испытаний.

8.1.3 Проведение испытаний

Для моделирования использования замка в составе средств надежного хранения, в соответствии с 7.1 (второй абзац), необходимо закрепить испытуемый образец на стальной монтажной плите согласно руководству по монтажу, и предусмотреть защитный кожух для следующих испытаний на устойчивость к:

- открыванию манипуляциями (см. 8.2.2),
- взлому посредством разрушающего воздействия (см. 8.2.3),
- визуальному считыванию кода (см. 8.2.4),
- электрическим и электромагнитным воздействиям (см. 8.2.5).

Монтажная плита и защитный кожух должны иметь только отверстия, необходимые для монтажа, в соответствии с комплектом документации (см. раздел 6), размеры должны соответствовать размерам, указанным на рисунке 1.

Для динамического введения кода с оборудованием для проведения длительных испытаний не требуется использовать стенды, которые моделируют средство надежного хранения.

Доступ к испытуемому образцу может производиться только в соответствии с комплектом документации согласно разделу 6. Если в качестве испытуемого образца используется электронный сейфовый замок, то защитный кожух (см. рисунок 1) необходимо изготовить из листовой стали. Закрепить его на монтажной плите, соприкасающимися сторонами с помощью соответствующих винтовых соединений. Расстояние между крепежными винтами должно быть менее 50 мм.

Испытанию на устойчивость к:

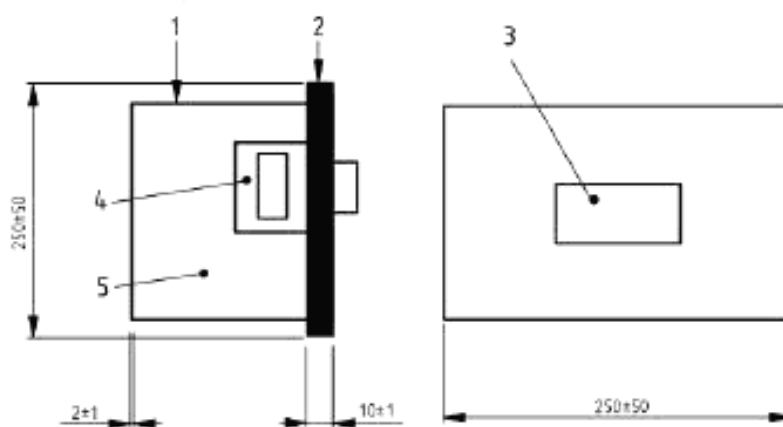
- открыванию манипуляциями (см. 8.2.2);
- взлому путем разрушающего воздействия (см. 8.2.3);
- визуальному считыванию кода, (см. 8.2.4)

подвергают только те части испытуемого образца, доступ к которым возможен, если испытуемый образец закреплен на монтажной плите, и нельзя пробить монтажную плиту и защитный кожух (*то есть, устойчивость к взлому выше по классу, чем тот класс, на который претендует замок*).

При испытании на устойчивость к взлому следует исключить воздействия, направленные изнутри замка к корпусу замка или его крышке, чтобы повредить части корпуса или его крышки и/или частично или полностью удалить их.

Если необходимо контролировать заблокированное состояние электронного сейфового замка, то контроль необходимо проводить с интервалом времени 5 мс.

Размеры в миллиметрах монтажной плиты и защитного кожуха указаны на рисунке 1.



1 - стенка защитного кожуха из листовой стали; 2 - монтажная плита из стали; 3- устройство ввода; 4- замок; 5- корпус защитного кожуха

Рисунок 1 — Схематическое представление защитного кожуха и монтажной плиты.

Примечание – Минимальное расстояние от корпуса замка до стенки стального кожуха должно составлять 20 мм.

8.2 Испытания на функциональную надежность

8.2.1 Испытания используемого кода

8.2.1.1 Предоставленный производителем расчет используемого кода (см. раздел 6) необходимо проверить на достоверность (см. 5.2.1).

8.2.1.2 По методу, описанному в перечислениях а), б), с), d), с помощью оборудования для проведения длительных испытаний необходимо определить число используемых кодов механического комбинационного замка:

а) комбинационные диски, за исключением диска, который настраивается последним, настраиваются на их значения открывания; затем последний комбинационный диск настраивается на проверяемое значение;

б) необходимо проверить, можно ли засов замка вывести из запорного проема. Если замок может быть открыт, то необходимо определить минимальное значение кода открывания N_{\min} и максимальное значение кода открывания N_{\max} ;

с) проверяемое значение увеличивают на четвертую часть расстояния между делениями; d) шаги от а) до б) повторяют до тех пор, пока проверяемое значение не будет достигать превышения значения кода открывания на 5 делений.

Допуск настройки: $T = N_{\max} - N_{\min}$.

Число используемых кодов равно: для трехдискового замка:

$$C_n = (D1/T) \times (D2/T) \times (D3/T), \quad (1)$$

то есть $(100/1,75) \times (100/1,75) \times (80/1,75) = 149271$;

для четырехдискового замка:

$$C_n = (D1/T) \times (D2/T) \times (D3/T) \times (D4/T), \quad (2)$$

то есть $(100/1,75) \times (100/1,75) \times (100/1,75) \times (80/1,75) = 8529771$,

где D_X – число делений на соответствующем комбинационном диске, за вычетом запрещенного диапазона согласно указаниям производителя (обычно на комбинационном диске, настраиваемом в последнюю очередь);

$X - 1, \dots, 4$ - номер комбинационного диска по порядку.

8.2.1.3 Для механических ключевых замков с помощью дополнительного ключа, одно из кодовых значений которого отличается от кодового значения оригинального ключа (см. 7.3), **по 5.2.1** необходимо проверить возможность открывания испытуемого образца при приложении максимального вращающего момента $1,5 \text{ Н}\cdot\text{м}$ (***0,5 Н·м или значения, установленного техническими условиями на замки конкретного типа***).

8.2.1.4 Для испытания прочности ключа (см. 5.1.3.7) замок должен быть установлен на стенде согласно рис. 1. Далее надлежащий ключ должен быть полностью вставлен в замок, а затем усилии, прикладываемое к ключу, постепенно увеличивается до крутящего момента в $2,5 \text{ Н}\cdot\text{м}$ ($\pm 0,1 \text{ Н}\cdot\text{м}$) в течение 5 (+ 1) с. После

этого ключ должен быть способен оказаться вынутым без удара и вновь использоваться для работы с тем же замком при крутящем моменте, не превышающем $1,5 \text{ Н}\cdot\text{м}$.

Примечание – Данный метод испытания обеспечивает проверку повышенной прочности ключа для повышения надежности изделия.

8.2.2 Испытания на устойчивость к открыванию манипуляциями

8.2.2.1 Основные положения

После проверки испытуемого образца и технической документации (см. раздел 6) необходимо определить методы для проверки устойчивости к открыванию манипуляциями **по 5.2.1 и 5.2.3** с учетом следующего:

Механические замки класса А, соответствующие требованиям приложения В, не испытывают на устойчивость к открыванию манипуляциями **по 5.2.3**.

Механические замки класса В, соответствующие требованиям приложения В, испытывают на устойчивость к открыванию манипуляциями **по 5.2.3** только в случае невыполнения требования по устойчивости к открыванию манипуляциями (см. таблицу 1). Для электронных сейфовых замков всех классов и всех механических сейфовых замков классов С и D должно проводиться испытание на устойчивость к открыванию манипуляциями. Механические замки классов А и В, не соответствующие конструкционным требованиям приложения В, или для которых не может быть показано, что конструкционные требования выполняются, могут испытываться на устойчивость к открыванию манипу-

13

ляциями по желанию заказчика. Для оценки выполнения требований по устойчивости к открыванию манипуляциями решающее значение имеет результат испытания, а не оценка допусков на размеры.

8.2.2.2 Испытательное оборудование:

- часы, которые показывают часы, минуты и секунды;
- инструменты согласно критериям, указанным в таблице 4.

8.2.2.3 Метод испытания

На основании предварительной проверки достаточности числа испытуемых образцов (см. раздел 7) и изучения технической документации (см. 6.2) и приложения В необходимо составить программу испытания на открывание манипуляциями согласно 5.2.3 с помощью инструментов (см. таблицу 4), выполнение которой по оценкам группы испытателей позволит достигнуть минимальной устойчивости к открыванию манипуляциями. На не опечатанных испытуемых образцах (см. раздел 7) проводят все предварительные испытания и измерения для определения метода манипуляций, подходящего для данного сейфового замка.

8.2.2.4 С использованием установленного в 8.2.2.3 метода испытаний на устойчивость к несанкционированному открыванию испытывают все три смонтированных образца. Необходимо измерить время, требуемое для открывания манипуляциями, при этом испытание прерывается только тогда, когда требуемая величина устойчивости к открыванию манипуляциями M для заданного класса замка (см. таблицу 1) превышена.

8.2.2.5 Представление результатов

Коэффициент сопротивления прикладываемым воздействиям (манипуляциям или манипуляциям с зондированиями) (M) рассчитывается по следующей формуле:

$$M = t + B, \quad (3)$$

где M – коэффициент сопротивления открыванию манипуляциями в условных единицах Ес.

t – время в минутах, требуемое для открывания испытуемого образца.

B – базовое значение. Базовое значение соответствует наиболее высокой категории примененного инструмента и выбирается равным одному из двух значений 0 или 15 (см. таблицу 4).

8.2.3 Испытания на устойчивость к взлому при разрушающем воздействии

8.2.3.1 Основные положения

После проверки испытуемого образца и технической документации (см. раздел 6) необходимо определить методы для испытаний на устойчивость к взлому по 5.2.4 и провести соответствующие испытания.

8.2.3.2 Испытательное оборудование.

8.2.3.2.1 Часы, которые показывают часы, минуты и секунды.

8.2.3.2.2 Инструменты категории А по **ГОСТ Р 50862**.

8.2.3.2.3 Инструменты согласно критериям, указанным в таблице 4.

Т а б л и ц а 4 — Перечень инструментов для проведения испытаний механических и электронных сейфовых замков на устойчивость к несанкционированному открыванию

Обозначение категории инструмента	Базовое значение	Описание	Пример (механический инструмент)	Пример (электронный инструмент)
Общедоступные приборы, приспособления и инструменты	0	Общедоступные приборы, приспособления и инструменты, которые могут быть приобретены в свободной продаже. Эти инструменты достаточно малы, что их можно незаметно пронести с собой. Для эффективного применения инструмента не требуются специальные знания и навыки, не требуется сетевое электропитание, использование этих инструментов не вызывает шума, привлекающего внимание.	Отвертка Плоскогубцы Кусачки Пинцет Напильник Пробойник Молоток Измерительные инструменты Лупа	Вольтметр Амперметр Паяльник Кабель Фазометр ПК (персональный компьютер) Аккумуляторы Электропитание (химические источники и др.)

Окончание таблицы 4

Обозначение категории инструмента	Базовое значение	Описание	Пример (механический инструмент)	Пример (электронный инструмент)
Общедоступные приборы, приспособления и инструменты	0	Общедоступные приборы, приспособления и инструменты, которые могут быть приобретены в свободной продаже. Эти инструменты достаточно малы, что их можно незаметно пронести с собой. Для эффективного применения инструмента не требуются специальные знания и навыки, не требуется сетевое электропитание, использование этих инструментов не вызывает шума, привлекающего внимание.	Отвертка Плоскогубцы Кусачки Пинцет Напильник Пробойник Молоток Измерительные инструменты Лупа	Вольтметр Амперметр Паяльник Кабель Фазометр ПК (персональный компьютер) Аккумуляторы Электропитание (химические источники и др.)
Инструменты и оборудование для открывания замков	15	Инструменты и оборудование для открывания замков, которые могут быть приобретены только у специализированных предприятий, и выдаются слесарю или персоналу по обслуживанию замков только при предъявлении соответствующих документов, или специально конструируются, изготавливаются или модернизируются. Для эффективного применения инструментов требуются специальные знания и навыки, подробные знания конструкции замка и методов его блокировки. Эти инструменты имеют высокую степень специализации и могут быть эффективными только для замков одного конкретного типа.	Щипцы Запасные части замка Заготовки ключей (не нарезанные) Специальные ключи Стетоскоп Оптический/Оптоволоконный зонд Машины для автоматического ввода числового кода	Анализатор спектра Осциллограф Стетоскоп Оптический/Оптоволоконный зонд Устройства формирования и приема электромагнитного излучения Автоматические приспособления для открывания путем перебора кодов

8.2.3.3 Метод испытания

На основе предварительных испытаний на не опечатанном образце (образцах) и изучения технической документации (см. раздел 6), а также после проведения всех требуемых предварительных испытаний и измерений необходимо определить методы испытания и испытательное оборудование, посредством которых достигается минимальная устойчивость к взлому согласно 5.2.4. Необходимо проверить опечатанный испытуемый образец и измерить время испытания. Испытание можно остановить, если полученное значение превышает устойчивость к взлому для соответствующего класса (см. таблицу 1).

8.2.3.4 Представление результатов

Коэффициент сопротивления D прикладываемому разрушающему воздействию рассчитывается по следующей формуле:

$$D = 5t + \sum BV + B, \quad (4)$$

где D - устойчивость к взлому в условных единицах устойчивости E_c ;

t - время для открывания образца в минутах;

$\sum BV$ - сумма базовых значений для всех использованных инструментов категории А

согласно **ГОСТ Р 50862**.

B - базовое значение из ряда: 0; 15, в зависимости от максимальной категории использованного инструмента согласно таблице 4.

8.2.4 Испытания на устойчивость к визуальному считыванию кода

8.2.4.1 Основные положения

Испытуемый образец монтируют согласно рисунку 1 и устанавливают на такой высоте, чтобы все стороны сейфового комбинационного замка, которые позволяют визуальное считывание кода, были видны.

Необходимо проверить по 5.2.5, распознается ли идентификационная информация при вводе.

Для ограничения угла, допускающего визуальное считывание кода, перед испытуемым образцом устанавливаются две шторки (см. 8.2.4.3.2).

Проводятся попытки визуального считывания кода, согласно 5.2.5, чтобы установить, возможно ли увидеть вводимую информацию за пределами нормативного угла (см. 8.2.4.3.2).

8.2.4.2 Испытательное оборудование

8.2.4.2.1 Испытательное оборудование, с помощью которого испытуемый образец удерживается в вертикальном положении.

8.2.4.2.2 Часы, которые показывают часы, минуты и секунды.

8.2.4.2.3 Две шторки, с помощью которых ограничивают угол, допускающий визуальное считывание кода.

Примечание – Для сейфовых замков классов С и D может потребоваться проведение испытаний на визуальное считывание кода при различных условиях освещения.

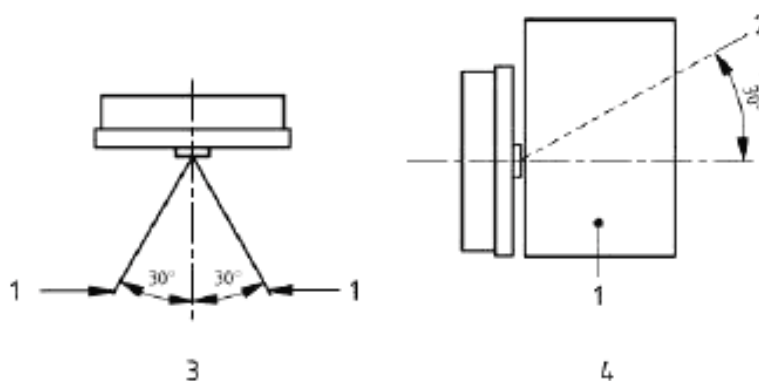
8.2.4.3 Метод испытания

8.2.4.3.1 В электронный замок вводят код открывания. При этом по 5.2.5 посредством измерений определяют, видна ли вся вводимая информация через 30 с после ввода последнего символа кода.

Это испытание проводят как для ввода всего кода, так и для части вводимого кода.

8.2.4.3.2 Две шторки (см. 8.2.4.2.3) устанавливаются согласно рисунку 2

перед испытуемым образцом так, чтобы угол между ними составлял 60° . Во время введения кода необходимо определить и записать, возможно, ли распознать вводимую информацию.



1 - шторки; 2 - угол обзора; 3 - вид спереди; 4 - вид сбоку

Рисунок 2 — Схематическое представление процесса испытаний на визуальное считывание кода, вид спереди и вид сбоку

8.2.5 Испытания на устойчивость к электрическим и электромагнитным воздействиям

а) Испытания замков на соответствие требованиям электромагнитной совместимости проводятся по ГОСТ 50009.

б) Испытания замков по 5.1.5.9 на устойчивость к электромагнитным помехам проводятся по ГОСТ Р 50009.

Примечание – Вводятся методы испытаний по ГОСТ Р 50009, который гармонизирован с международными стандартами со степенью соответствия «неэквивалентный».

8.2.5.1 Основные положения

Для электронных сейфовых замков устойчивость к электрическим и электромагнитным воздействиям необходимо проверить согласно ГОСТ Р 50009, при этом условия и параметры испытаний должны соответствовать таблице 2. Перед каждым испытанием замок должен находиться в штатном состоянии. Кроме того, необходимо провести проверку характеристик замка при отключении электро-

питания, а также для класса В влияние отключения источника электропитания должно быть проверено на соответствие 5.1.5.9.

Примечание – Вводится ссылка на требование (см. 5.1.5.9) в соответствии с правилами национальной стандартизации.

8.2.5.2 Метод испытания

Испытание проводится согласно требованиям 5.2.6. После каждого испытания проверяют состояние замка: штатное, работоспособное или заблокированное состояние после отключения электропитания, согласно требованиям 5.2.6.

8.2.5.3 Проверка характеристик электромеханического и электронного сейфового замка при отключении электропитания

Замок по 5.2.6.1 переводится в заблокированное состояние и отключается электропитание. Затем проверяют, остается ли замок в заблокированном состоянии.

После этого выполняют испытание на непреднамеренное открывание при включенном напряжении с постепенным повышением его от 0 В до номинального значения, причем замок должен быть соединен с источником электропитания внешне доступными проводами.

Примечание – Вводится уточнение метода испытаний для повышения надежности при включенном электропитании.

8.2.5.4 Надежность замка при отключении электропитания

Работающий от сети замок по 5.2.6.1 переводится в разблокированное состояние. Электропитание отсоединяется. Необходимо определить, можно ли замок перевести в заблокированное состояние спустя 12 ч после отключения электропитания.

8.2.5.5 Колебания и кратковременные понижения напряжения, короткие отключения электропитания

Испытание по 5.2.6.1 проводится согласно ГОСТ Р 50009.

8.2.5.6 Электростатический разряд

Испытание электростатическим разрядом по 5.2.6.2 проводится в соответствии с ГОСТ Р 50009, при этом разряд со степенью жесткости согласно таблице 2 должен проходить через те части сейфового замка, которых касается пользователь в процессе работы с замком, т.е. при вводе кода, открывании, закрывании замка или перенастройке кода. Полярность монтажной платы электромеханического или электронного сейфового замка может быть как положительной, так и отрицательной, поэтому испытания проводят для двух полярностей. Кожах (см. 8.1.3) для этого испытания можно снять.

Примечание – Для сейфовых замков, которые устанавливаются на средствах надежного хранения без металлического корпуса, могут быть проведены дополнительные испытания на незакрепленном испытуемом образце или на испытуемом образце на непроводящей монтажной плате. Эти испытания не влияют на класс замка по устойчивости к несанкционированному открыванию.

8.2.5.7 Быстрые переходные процессы

Испытание по 5.2.6.4 работающих от сети замков проводится в соответствии с ГОСТ Р 50009, при этом необходимо использовать степень жесткости согласно таблице 2.

8.2.5.8 Устойчивость к импульсному напряжению

Испытание по 5.2.6.5 проводится согласно ГОСТ Р 50009, при этом необходимо использовать степень жесткости согласно таблице 2.

Примечание – Образцы можно сразу же подвергнуть испытаниям с максимальной степенью жесткости, при этом необходимость в испытаниях с более низкой степенью жесткости отпадает, если испытуемые образцы выдерживают первое испытание.

8.2.5.9 Электромагнитное излучение

Испытание по 5.2.6.3 проводится согласно ГОСТ Р 50009 в соответствии с требованиями, указанными в таблице 2.

Примечание – Конкретизировано испытание по национальному стандарту для обеспечения однозначности оценки результата.

8.2.5.10 Определение состояния замка в результате испытаний

Необходимо определить, происходит ли во время или после испытаний **по 5.2.6** изменение заблокированного состояния замка или остается ли испытуемый образец во время или после испытаний в заблокированном состоянии, как это указано в таблице 2.

8.2.6 Испытания на устойчивость к физическим воздействиям

8.2.6.1 Вибрация

Испытание на устойчивость к вибрации **5.2.7** для всех трех осей x, y и z проводится согласно **ГОСТ 28203**, при этом применяются физические воздействия с внешней среды, указанными в таблице 3. Образец для испытаний должен быть работоспособным **(с учетом сохранения секретности)**.

Методы испытания:

- 1) длительная нагрузка со скользкой частотой;
- 2) десять циклов.

Необходимо определить, прерывается ли заблокированное состояние замка во время испытаний более чем на 5 мс, если испытуемый образец находится под постоянным контролем (см. 5.2.7). Если испытуемый образец не контролируется постоянно, необходимо определить, остался ли он работоспособным **(с учетом сохранения секретности)** после окончания испытаний на устойчивость к вибрации. После каждого испытания состояние испытуемого образца записывают. **После воздействия вибрации испытуемый образец должен быть в работоспособном и заблокированном состоянии.**

Примечание – Уточнены условия испытаний на вибрацию и его конечный результат.

8.2.6.2 Испытание ударным воздействием

8.2.6.2.1 Основные положения

Для получения ударного воздействия **(см. 5.2.7)** испытуемый образец роняют с высоты 1 м. Замок испытывают пятью ударами в направлении оси, выбранной испытателем. После пяти ударов **от падения с ускорением $490,5 (\pm 50) \text{ м/с}^2$** определяют состояние испытуемого образца. **В зависимости от конструкции замка испытательная лаборатория может принять решение о проведении дополнительного испытания с максимальным числом ударов, равным 50, и ускорением свыше $490,5 \text{ м/с}^2$ с использованием того же оборудования.**

Примечание – Метод регламентирует дополнительные испытания замков с повышенной устойчивостью к ударным воздействиям.

8.2.6.2.2 Испытательное оборудование

Необходимо использовать такое испытательное оборудование, на котором испытуемый образец может падать с высоты 1000 ± 5 мм, при этом получить величину торможения в интервале **от 441 до $490,5 (\text{м/с}^2)$** . Для этого испытуемый образец закрепляют на монтажной плите согласно руководству по монтажу и технической документации (см. раздел 6). Измеряют **интервал времени торможения** монтажной плиты. При этом только монтажная плита должна соприкасаться с другими частями испытательного оборудования.

8.2.6.2.3 Метод испытания

а) Испытуемый образец перед испытанием устанавливают в положение, когда засов заблокирован фиксирующими элементами.

б) Испытуемый образец располагают таким образом, чтобы он мог упасть с высоты (1000 ± 5) мм.

в) Для выбранной оси и направления проводят 5 ударов **с ускорением $490,5 (\pm 50) \text{ м/с}^2$** , затем определяют, остался ли замок в заблокированном состоянии;

г) **При необходимости нанести дополнительные удары с ускорением $490,5 \text{ м/с}^2$ с использованием того же оборудования, с той же точностью.**

Примечание – Метод позволяет контролировать повышенную стойкость изделий к ударным воздействиям.

8.2.6.2.4 Определение состояния замка в результате испытаний

Необходимо определить, прерывается ли заблокированное состояние замка более чем на 5 мс во время испытаний падением, **при этом испытуемый образец должен находиться под постоянным контролем**. Кроме того, необходимо определить, остался ли испытуемый образец работоспособным после окончания

испытаний на устойчивость к ударному воздействию **пяти падений** с ускорением **$490,5 (\pm 50) \text{ м/с}^2$** . Состояние испытуемого образца после испытания на устойчивость к ударному воздействию за-

писывают. *После нанесения дополнительных ударов с ускорением более 490,5 м/с² испытанный образец должен сохранить заблокированное состояние, при этом замок может быть в работоспособном или неисправном состоянии.*

Примечание – Уточнение конечного состояния после ударных воздействий позволяет однозначно оценивать результаты испытаний.

8.2.7 Испытания устойчивости к температурным воздействиям

8.2.7.1 Холод

Электронный замок, находящийся в штатном состоянии, подвергают в течение 10 ч при температуре минус 10 °С испытанию **5.2.8.1** согласно *ГОСТ Р МЭК 60068-2-1*

(испытание Ab). После того как образец к окончанию испытания достиг температуры не менее 5 °С, состояние замка определяют и записывают.

8.2.7.2 Сухое тепло

Электронный замок, находящийся в штатном состоянии, подвергают в течение 16 ч при температуре 55 °С испытанию **5.2.8.2** согласно *ГОСТ Р МЭК 6068-2-2* (испытание Bb). Непосредственно после испытания, до того как испытуемый образец будет охлажден до температуры ниже 10 °С, состояние замка определяют и записывают.

8.3 Испытания на аппаратную надежность

8.3.1 Длительное испытание работоспособности

8.3.1.1 Основные положения

Испытуемый образец, который перед каждым испытанием (*см. 5.3.1*) находится в штатном состоянии, подвергают длительной нагрузке, состоящей из следующего цикла: ввод кода, снятие блокировки, вывод засова из запорного проема, введение засова в запорный проем, блокировка.

Для электронных замков испытание безотказности устройства ввода можно проводить отдельно от испытаний блока анализатора и фиксирующих устройств. Для этого программное обеспечение должно изменяться производителем, чтобы стало возможным отдельное проведение испытаний.

8.3.1.2 Оборудование для проведения длительных испытаний

8.3.1.2.1 Оборудование для проведения длительных испытаний (*см. 5.3.1*) должно представлять собой специально сконструированное устройство, которое в состоянии вводить код открывания, управлять движением засова и фиксирующих элементов. При необходимости с помощью этого же устройства проводят испытания на перенастройку кода.

8.3.1.3 Метод испытания

Испытуемый образец подвергают рабочим циклам согласно 5.3.1. **Во время испытания к засову должна быть приложена нагрузка в 2,5 (± 0,1) Н с 5000 циклами приложения нагрузки против направления вытягивания засова и с 5000 циклами в направлении вытягивания засова.**

Примечание – Метод позволяет обеспечить повышение надежности изделий при циклической нагрузке.

8.3.1.4 Представление результатов

Состояние испытуемого образца после испытания **по 8.3.1.3** определяют и записывают.

8.3.2 Испытания по перенастройке кода

8.3.2.1 Основные положения

Для испытуемого образца (*см. 5.3.3*), который находится в штатном состоянии, проводят повторяющуюся перенастройку кода следующим образом:

- ввод действующего кода,
- инициализация процесса перенастройки кода, например, введением/поворотом специального ключа для перенастройки кода для механических комбинационных замков,
- ввод нового кода,

Примечание – Для электронных замков может понадобиться повторение нового введенного кода.

- фиксация нового кода, например, поворотом/выниманием специального ключа для перенастройки кода для механических комбинационных замков,
- открывание замка новым кодом минимум три раза.

Процесс перенастройки кода (см. 5.3.3) можно проводить вручную или с помощью испытательного оборудования для длительных испытаний (см. 8.3.1.2.1).

8.3.2.2 Метод испытания

Испытуемый образец подвергают перенастройке кода в соответствии с числом изменений кода, установленных в 5.3.3.

8.3.2.3 Представление результатов

Состояние испытуемого образца после испытания определяют и записывают.

8.3.3 Испытания по вводу динамического кода для кодовых механических замков

8.3.3.1 Основные положения

На испытуемом по 5.3.2 образце, который прошел длительные испытания и который должен находиться в штатном состоянии, с ускорением вращают ручной механизм, доводят до определенного числа оборотов, затем вновь затормаживают.

8.3.3.2 Испытательное оборудование

Оборудование для проведения испытаний по 5.3.2 должно представлять собой специально сконструированное устройство, которое в состоянии вводить код с определенным ускорением и числом оборотов.

8.3.3.3 Метод испытания

8.3.3.3.1 В испытуемом образце (см. 5.3.2), на котором уже были проведены длительные испытания (см. 8.3.1), механизм поворачивается на 6 оборотов в одном направлении с угловой скоростью 10 рад/с.

Если замок нельзя разблокировать, используется другой набор кода, который отличается от исходного кода не более чем на 1% от диапазона заданного значения. Затем определяют, можно ли разблокировать замок.

8.3.3.3.2 В испытуемый образец (см. 5.3.2), который прошел испытания согласно 8.3.3.1, вводят код открывания с угловой скоростью 10 рад/с и затем останавливают с ускорением от 700 до 11200 (рад/с²) до неподвижного состояния. Изменение настройки кода измеряется в процентах.

8.3.3.4 Представление результатов

Необходимо проверить и записать, можно ли засов замка вывести из запорного проема.

8.3.4 Испытания на устойчивость к коррозии

8.3.4.1 Испытания на устойчивость к коррозии по 5.3.4 проводят в три цикла согласно [1]. После испытаний замок должен оставаться работоспособным. Этому испытанию замок подвергается в полностью смонтированном состоянии, батареи могут быть отсоединены.

Примечание – Метод обеспечивает повышение устойчивости изделий к коррозии.

9 Отчет об испытаниях

9.1 Отчету об испытаниях присваивается индивидуальный идентификационный номер.

9.2 В отчете об испытаниях должны содержаться следующие данные:

- наименование производителя, место и дата производства,
- комплект документации согласно разделу 6,
- идентификация испытуемого образца производителем,
- место и дата испытания,
- результаты испытания, включая описание методов, используемых инструментов и способов расчета при испытаниях на устойчивость к открыванию манипуляциями и взлому при разрушающем воздействии,
- **предлагаемый для подтверждения соответствия** класс замка, полученный по результатам оценки согласно настоящему стандарту.

10 Требования к маркировке

10.1 Место нанесения маркировки должно определяться в технических условиях на замки конкретного типа.

На корпус каждого замка должна быть нанесена хорошо читаемая и устойчивая к износу маркировка. Маркировка должна наноситься таким образом, чтобы она оставалась видимой и тогда, когда замок установлен в средство надежного хранения.

Маркировка должна содержать следующие данные:

а) обозначение изготовителя (*товарный знак и (или) другие реквизиты предприятия-изготовителя*);

б) номер образца (*серийный номер*);

в) год производства (*дату изготовления*);

г) класс замка (*класс устойчивости к несанкционированным действиям*);

д) ссылка на *настоящий стандарт*;

е) вид замка [*условное обозначение типа (модели) замка (артикул) и его номер*];

Если устойчивость и, следовательно, класс замка изменяются в зависимости от используемого устройства ввода кода, это также должно отражаться в маркировке замка.

Дополнительно маркировка электромеханических и электронных замков должна содержать данные о значении питающего напряжения, с указанием рода напряжения (в вольтах).

10.2 *Информация, содержащаяся в дополнительной маркировке, может быть указана с учетом требований ГОСТ 2.601 и ГОСТ 2.610 в эксплуатационной документации и (или) на упаковке.*

10.3 *Проверку износостойчивости маркировки замка (см. 10.1) проводят в процессе контроля качества изделия путем трения маркировочных знаков вручную в течение 15 с при помощи куска влажной материи, смоченной водой, и затем 15 с материей, смоченной в бензине.*

После всех испытаний, предусмотренных стандартом, маркировка должна быть легко читаемой. Таблички с маркировкой не должны легко сниматься и деформироваться.

П р и м е ч а н и е – Дополнительные требования к маркировке замка обеспечивают уточнение места нанесения маркировки и содержание информации для потребителя. Метод проверки позволяет контролировать износостойчивость маркировки замка.

Руководство по монтажу

Полная надежность замка зависит от типа его установки. Поэтому вся информация, которая может помочь при установке замка, должна быть предоставлена производителем.

Руководство по монтажу должно содержать следующие данные:

- размеры засова или других выдвигаемых элементов;
- пределы движения и вылет запирающих элементов, например, засова, а также силу, которую может развивать засов после работы в течение 10000 циклов;
- прочность засова при боковой нагрузке;
- прочность засова в торцевой нагрузке при выдвигании;
- конструкционные материалы защитного средства, на которых должен быть закреплен замок;
- **разметку для крепежных винтов;**
- **данные для крепежных винтов возможного применения (резьба, длина, материал, прочность или использование только комплекта поставки);**
- **рекомендуемый крутящий момент для затягивания крепежных винтов;**
- **рекомендации для законтривания винтов (шайбы, пружинные шайбы, клей и другое);**
- **положение и форма, минимальный и максимальный размер замочной скважины, отверстий для проводов;**
- **рекомендуемое присоединение для засова;**
- **прочие данные по видам нагрузки на засов;**
- **рекомендации по защите замка от разрушающих воздействий;**
- **параметры стыка (засов, запорная планка, и др.) для механических кодовых замков;**
- **для электронных замков – данные об установке фиксаторов засова, если они применяются.**

Примечание – Дополнительные рекомендации по монтажу сейфовых замков позволяют повысить функциональную надежность изделий.

Неуполномоченное лицо не должно иметь возможность доступа к частям замка, уязвимым с точки зрения надежности, даже если дверь сейфа, в который установлен замок, открыта.

Испытательная лаборатория в качестве информации для проведения испытаний на взлом распределительных устройств банкоматов или сейфовых комнат может составить перечень уязвимых или прогнозируемых слабых мест их конструкции **по ГОСТ Р 50862.**

Приложение В
(обязательное)

Определение устойчивости к открыванию манипуляциями на основании конструкционных требований

Примечание – Приведенные в настоящем приложении конструкционные требования дают хорошую оценку для устойчивости к открыванию манипуляциями для некоторых специальных видов конструкционного исполнения замков. Для таких конструкций имеется большой опыт в области открывания манипуляциями, достаточный для того, чтобы определить и классифицировать конструкционные критерии, которые оказывают влияние на устойчивость к открыванию манипуляциями. Для других конструкций такие критические точки еще не могут быть указаны, однако после получения соответствующего опыта в испытаниях будет возможно разработать критерии для достаточной устойчивости к открыванию манипуляциями и в этом случае. При получении такой информации, она будет учтена в дальнейших переработках настоящего стандарта.

В.1 Ключевые замки

В.1.1 Общие положения

Механизм идентификации кода для рассматриваемого примера ключевых замков работает следующим образом: стопорный элемент может войти в кодовый паз (канал) сувальды, если все сувальды расположены в соответствии с кодом замка. Для данного типа замков устойчивость к открыванию манипуляциями зависит от определенных допусков на размеры и конструкционного исполнения каждой сувальды по отдельности, пакета сувальд и стопорных элементов.

Ключевые замки классов А и В, которые соответствуют критериям, установленным в В.1.2 – В.1.4 и конструкционным требованиям по В.1.5, можно оценить как достаточно устойчивые к открыванию манипуляциями (см. таблицу 1), поэтому испытание на оценку устойчивости к открыванию манипуляциями может не проводиться.

В.1.2 Зазор между стопорным элементом и кодовым каналом

Разность размеров между шириной кодового канала и шириной той части стопорного элемента, которая при разблокировке засова входит в кодовый паз сувальды, не должна превышать половины перемещения запирающей точки, которое вызывается кодирующим элементом. Поэтому:

$$C \leq H/2, \quad (5)$$

где C - рассчитанный по приведенной формуле (6) зазор между кодовым каналом и стопорным элементом, H - перемещение запирающей точки, которое вызывается кодирующим элементом (см. рисунок В.1).

С учетом радиусов запирающих кромок кодового канала и стопорного элемента (см. рисунок В.2) зазор C рассчитывается следующим образом:

$$C = S_2 - S_1 + 0,3 (R1 + R2 + R3 + R4), \quad (6)$$

где S_1 - минимальная ширина стопорного элемента, которая соответствует указанным размерам на конструктивных чертежах, составленных производителем. Если у стопорного элемента нет однозначной ширины (она переменная), то S_1 необходимо измерять в том месте, где заканчиваются радиусы скругления кантов $R3$ и $R4$.

S_2 - максимальная ширина кодового канала *на окончаниях радиусов скруглений $R1$ и $R2$* , которая соответствует указанным размерам на чертежах, составленных производителем. Если стороны канала не параллельны, S_2 измеряют согласно рисунку В.3;

$R1$, $R2$, $R3$ и $R4$ – максимальные значения радиусов скруглений запирающих кромок кодового канала и стопорного элемента, которые соответствуют указанным размерам на чертежах, составленных производителем.

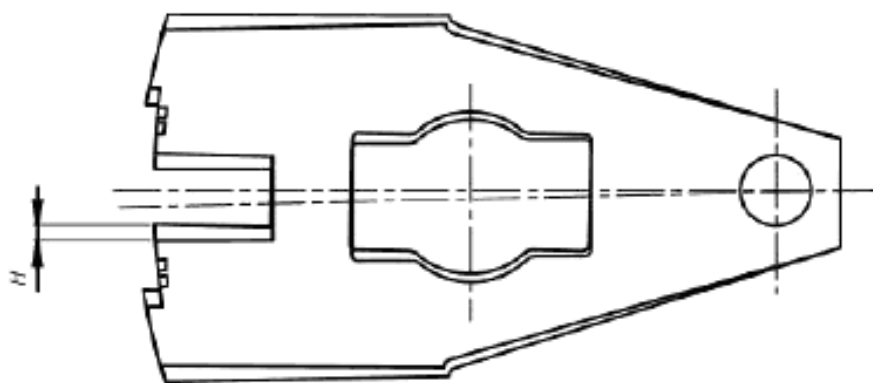
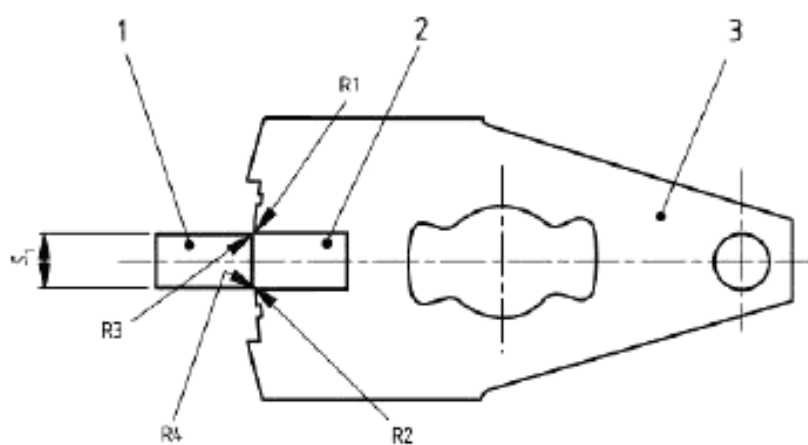


Рисунок В.1 — Схематическое представление перемещения кодового канала при изменении кодового значения



1 – стопорный элемент; 2 – кодовый канал; 3 – сужающая

Рисунок В.2 — Схематическое представление радиусов скруглений на входе кодового канала и передней стороне стопорного элемента

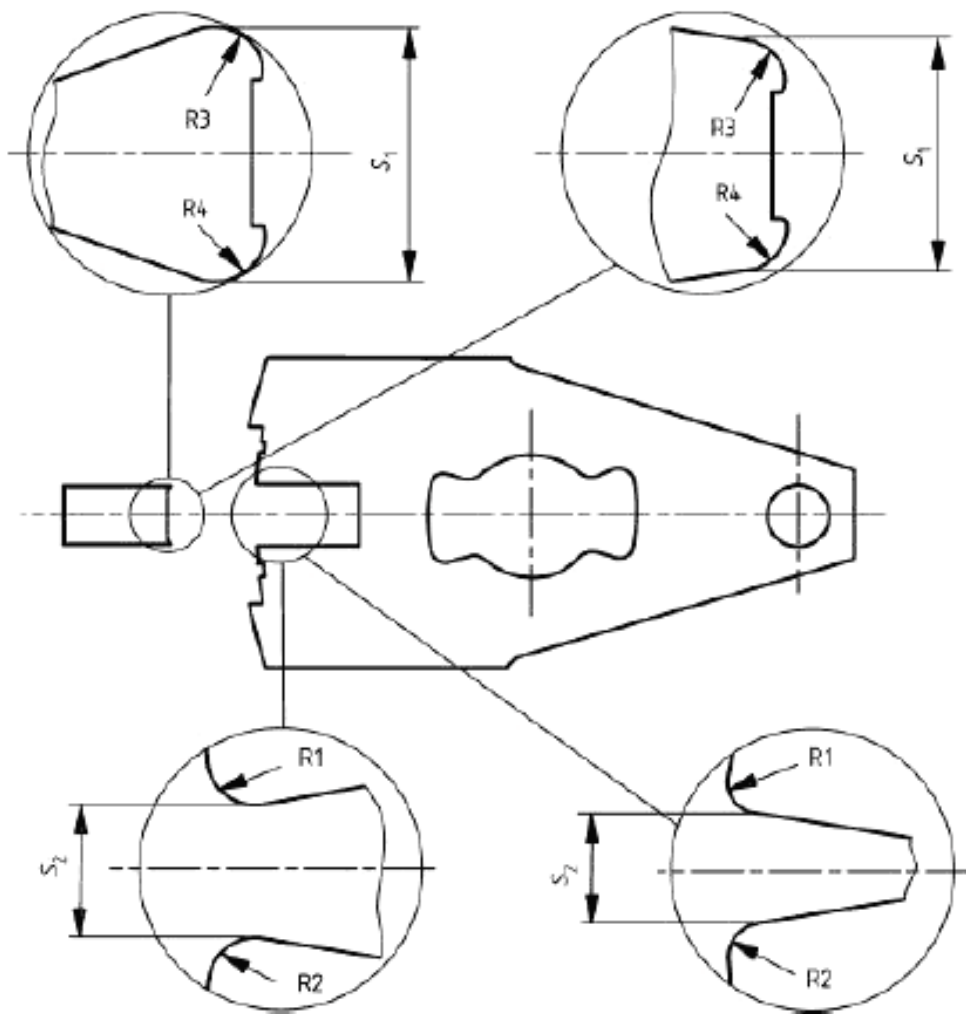


Рисунок В.3 — Увеличенное представление радиусов скруглений на входе кодового канала и передней стороне стопорного элемента

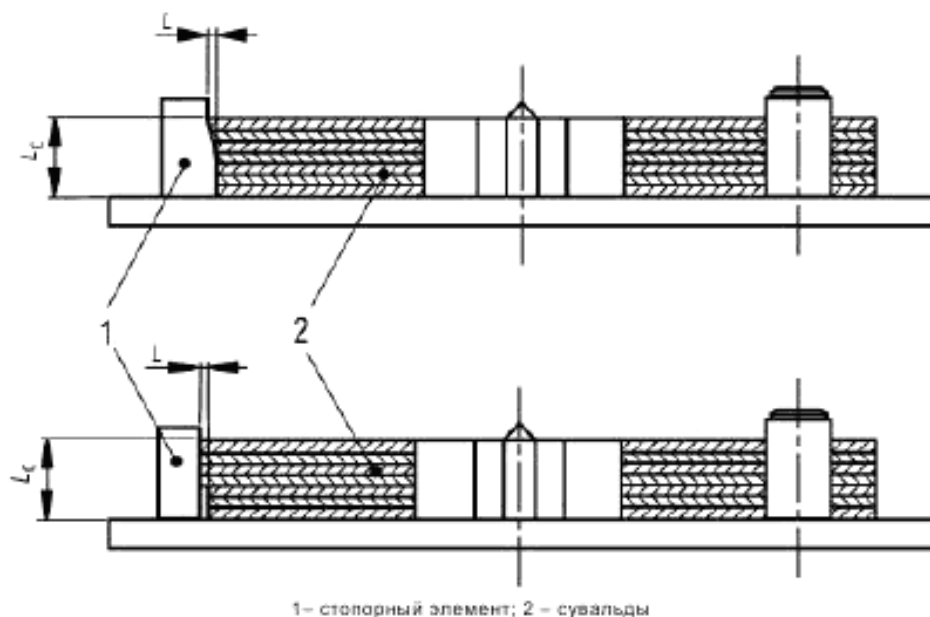


Рисунок В.4 — Схематическое представление зазора между стопорным элементом и сувальдами

В.1.3 Стопорный элемент

Если стопорный элемент касается одной из сувальд, то зазор между стопорным элементом и другими сувальдами (см. рисунок В.4) не должен превышать:

$$L \leq L_c/50, \quad (7)$$

где: L – максимальное расстояние между обращенной к пакету сувальд стороной стопорного элемента и передним краем одной из сувальд (это означает, между всеми частями переднего края той сувальды, которая может иметь контакт со стопорным элементом, кроме кодового канала и ложных кодовых каналов);

L_c – высота пакета сувальд.

В.1.4 Ложные кодовые пазы

Для ключевых замков класса А и В сувальды должны иметь ложные каналы (см. рисунок В.5). Для замков класса В положение ложных кодовых пазов должно соответствовать положению кодового канала, а ширина — ширине кодового канала. Зазоры, между стопорным элементом и кодовым каналом или соответственно между стопорным элементом и ложным кодовым каналом некоторых сувальд, не должны различаться между собой.

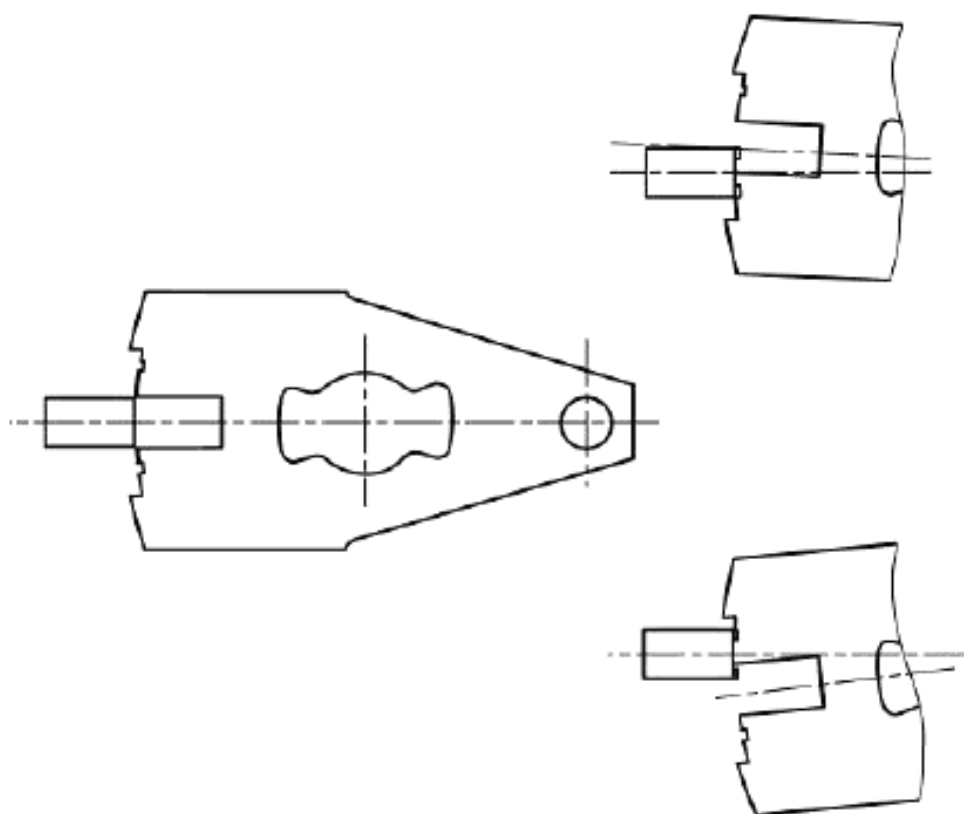


Рисунок В.5 — Схематическое представление ложных кодовых каналов

В.1.5 Другие конструктивные требования

В.1.5.1 В ключевых замках класса 2 должно быть минимум 7 сувальд двойного действия, в замках класса В – 9. Сувальдами двойного действия являются сувальды, которые должны быть подняты на определенную высоту, чтобы их кодовые каналы образовали одну линию со стопорным элементом. Если сувальды подняты слишком высоко или слишком низко, стопорный элемент и кодовые каналы не находятся на одной линии, сувальды препятствуют достаточному вхождению стопорного элемента в кодовый канал, засов не выдвигается.

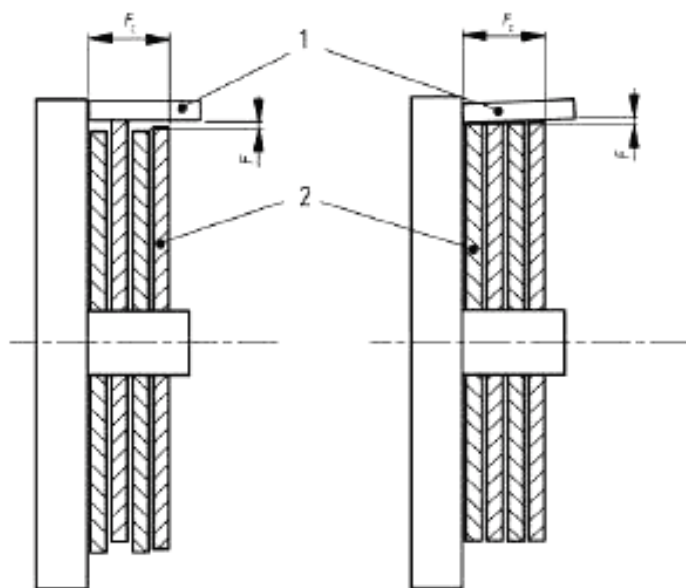
В.1.5.2 Площадь поперечного сечения замочной скважины не должна превышать 100 мм².

В.1.5.3 Должна быть исключена возможность получения информации о коде открывания по контуру сувальд или по перемещению, на которое могут быть подняты сувальды. Если это требование не выполняется, то посредством испытаний на открывание манипуляциями устанавливаются, выполняются ли требования к классам А и В.

В.2 Механические комбинационные замки**В.2.1 Общие положения**

Механизм идентификации кода для рассматриваемого примера кодовых замков работает следующим образом: стопорный элемент может войти в кодовый канал комбинационного диска, если все комбинационные диски расположены в соответствии с кодом. Для данного типа замков устойчивость к открыванию манипуляциями зависит от определенных допусков на размеры и конструктивного исполнения комбинационных дисков, кодового канала и стопорного элемента.

Кодовые замки классов А и В, которые выполняют установленные в В.2.2 и В.2.3 критерии, можно оценить как достаточно устойчивые к открыванию манипуляциями (см. таблицу 1), поэтому испытание на устойчивость к открыванию манипуляциями не требуется (см. 8.2.2).



1 – стопорный элемент; 2 – комбинационные диски

Рисунок В.6 — Схематическое представление зазора между стопорным элементом и комбинационными дисками

В.2.2 Стопорный элемент

В.2.2.1 Силу, с которой стопорный элемент воздействует на пакет дисков, необходимо измерить. Если усилие не превышает 0,35 Н, то расстояние между стопорным элементом и одним из комбинационных дисков, не должно превышать следующую величину:

$$F \leq F_c/50, \quad (8)$$

где F - расстояние между обращенной к дискам стороной стопорного элемента и наружным краем одного из комбинационных дисков (это означает весь периметр комбинационного диска за исключением кодового канала, с которым стопорный элемент может иметь контакт, если ему не препятствуют в этом другие комбинационные диски), см. рисунок В.6;

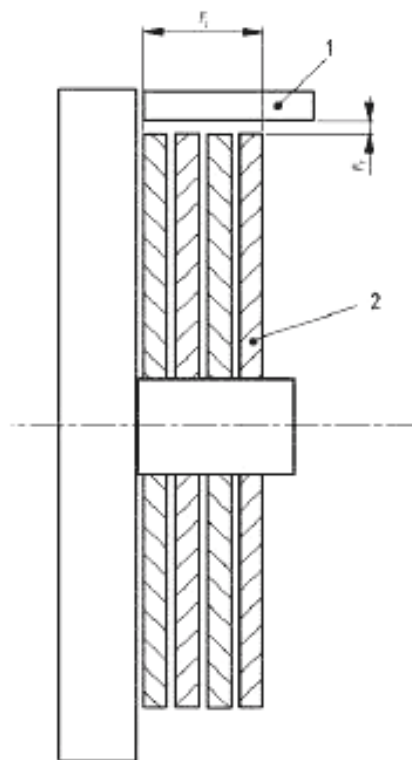
F_c - высота пакета дисков.

Если сила, с которой стопорный элемент воздействует на пакет дисков, превышает 0,35 Н, то расстояние F до одного из комбинационных дисков не должно быть больше 0,2 мм.

В.2.3 Испытание на прочность

После проведения длительных испытаний (см. 8.3.1) расстояние F_r между поднятым до упора стопорным элементом, измеренное от обращенной к элементу стороны диска, и наружным краем комбинационного диска (см. рисунок В.7) должно составлять:

$$F_r \geq F_c/50. \quad (9)$$



1 – поднятый стопорный элемент; 2 – комбинационные диски

Рисунок В.7 — Схематическое представление комбинационных дисков с поднятым стопорным элементом

Декларация производителя (только для ключевых замков)

Настоящим мы заявляем, что при изготовлении следующих ключевых замков модели _____ на нашем предприятии-производителе _____ были приняты следующие меры:

Изменение кода: была составлена таблица возможных комбинаций, на основе которой могут быть назначены используемые коды в количестве _____ штук. Гарантируется, что код может повторяться не ранее чем через _____ конструктивно-возможных кодов.

Требования

При выборе кода учитывались следующие ограничения:

- a) Для расчета кода не использовалась фиксированная числовая последовательность или четкая схема;
- b) В замке используется не более 40 % идентичных кодовых пазов/высот подъема из общего числа сувальд замка¹;
- c) В замке используются максимум два расположенных рядом идентичных кодирующих элемента;
- d) Перепад между максимальными и минимальными по размеру расположения кодового канала кодирующими элементами составляет более 60 % от максимально возможного перепада, определенного конструкцией замка.

Маркировка замков

a) На ключе не нанесено каких-либо букв, цифр или прочих символов, с помощью которых можно определить код открывания;

b) В документации, которая при необходимости поставляется с замком, нет указания на код открывания **или он зашифрован**.

Информация о месте применения замка

Приняты меры для предотвращения получения сотрудником, непосредственно связанным с изготовлением замков, информации о месте использования замка у конечного клиента.

Подпись _____

Фамилия _____

Место, дата _____

Должность на предприятии _____

¹ Для перенастраиваемых ключевых замков декларация относится к ключам.

Приложение D
(справочное)

Размеры замка

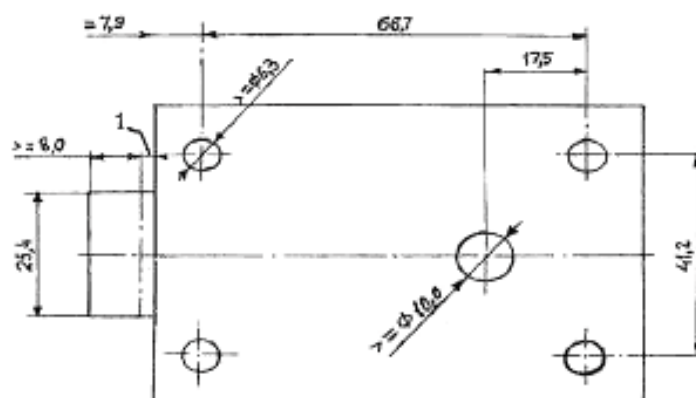


Рисунок D.1 – Размеры замка в миллиметрах

Засов выступает на величину ≤ 1 мм в открытом состоянии замка

П р и м е ч а н и е – Чертеж позволяет упростить крепеж замка для проведения испытаний.

*Приложение ДА
(обязательное)*

Технические отклонения в испытательных таблицах 2 и 3

Т а б л и ц а 2 — Минимальные требования по устойчивости к электрическим и электромагнитным воздействиям при заданных условиях испытаний

Таблица, графы, подграфы								Модификация:		
Устойчивость к радиочастотным электромагнитным полям								Метод испытания ГОСТ Р 50009		
	Класс замка	Состояние замка ¹⁾						Условия испытаний	Состояние замка ²⁾	
	A	N ²⁾	O ²⁾	FS	FS	FS ²⁾	FS		O ²⁾	FS ²⁾
	B	N ²⁾	O	O ²⁾	FS	FS ²⁾	FS			
	C	N ²⁾	O	O	O ²⁾	FS ²⁾	FS		O	O ²⁾
	D	N ²⁾	O	O	O	O ²⁾	FS ²⁾			
								Степень жесткости	3	4 ²⁾
								Устойчивость к помехам по цепям питания, наведенным радиочастотным полям		
Условия испытания	Напряжение, В	3	10	10	10	10	10	Класс замка сейфового	Состояние замка ²⁾	
	Частотный диапазон	от 150 кГц до 100 МГц (метод испытаний EN 61000-4-6)						A и B	O	FS ²⁾
	Напряженность поля, В/м	3	10	20	30	50 ³⁾	50 ⁴⁾			
	Частотный диапазон	от 80 кГц до 1 ГГц ³⁾ (метод испытаний EN 61000-4-6)						C и D	O ²⁾	FS
								Степень жесткости	3	3

Окончание таблицы 2

Устойчивость к электростатическому разряду, быстрым переходным процессам и импульсному напряжению высокой энергии								
	Класс замка	Состояние замка ¹⁾				Класс замка сейфового	Состояние замка ¹⁾	
		A-D	N	O			FS	A - D
Степень жесткости	EN 61000-4-2	3	4	-	Степень жесткости	Электростатический разряд Быстрые переходные процессы Импульсы напряжения высокой энергии	4	-
	EN 61000-4-4:1995	3	-	4			-	4
	EN 61000-4-5:1995	3	-	4			-	4
¹⁾ N = нормальное состояние; O = работоспособное состояние; FS = неисправное состояние. ²⁾ Обозначает состояние, которое должно быть проверено для замка. ³⁾ Это максимальное значение, которое может достигнуть обычное испытательное оборудование. ⁴⁾ Это значение должно быть повышено до 100 В/м в случае наличия соответствующего испытательного оборудования. ⁵⁾ EN 50130-4 и EN 61000-4-2:1995 покрывают диапазон до 1 ГГц. Если есть возможность выполнения условий стандарта EN 50130-4, это значение необходимо увеличить до 2 ГГц.							Примечание - ²⁾ Частотный диапазон от 200 МГц до 2 ГГц.	
Примечание – Модификация таблицы 2 обеспечивает оптимизацию объема испытаний.								

Таблица 3 — Физические воздействия внешней среды

Класс замка	Ускорение (пиковое значение, g)	Скорость изменения частоты (октава/мин)	Частотный диапазон (Гц)	
A	1	3	от 10 до 150	-
B	1	2	от 10 до 150	
C	2	2	от 10 до 150	
D	2	1	от 10 до 150	
Модификация:				
Устойчивость к вибрации (Метод тестирования ГОСТ 28203 длительный с качанием частоты)				
Класс замка сейфового	Ускорение м/с ²	-	Диапазон частот (Гц)	Циклы
A и B	9,81	-	От 10 до 150	10
C и D	19,62	-	От 10 до 150	10
Примечание – Модификация таблицы 3 обеспечивает соответствие ГОСТ 28203 и ГОСТ 8. 417				

Приложение ДБ
(обязательное)Сведения о соответствии ссылочных национальных и межгосударственных стандартов
международным стандартам, использованным в качестве ссылочных в примененном
региональном стандарте

Таблица ДБ.1

Обозначение ссылочного национального, межгосударственного стандарта	Степень соответ- ствия	Обозначение и наименование ссылочного международного стандарта
ГОСТ Р МЭК 60068-2-1-2009	IDT	МЭК 60068-2-1:2007 «Испытания на воздействие внешних факторов. Часть 2-1. Испытания. Испытание А: Холод»
ГОСТ Р МЭК 60068-2-2-2009	IDT	МЭК 60068-2-2:2007 «Испытания на воздействие внешних факторов. Часть 2-2. Испытания. Испытание В: Сухое тепло»
ГОСТ 28203-89 (МЭК 68-2-82)	MOD	МЭК 68-2-6:1982 «Основные методы испытаний на воздействие внешних факторов. Часть 2. Испытания. Испытание Fc и руководство: Вибрация (синусоидальная)»
ГОСТ 31817-2012 (IEC 60839-1-1:1988)	MOD	МЭК 60839-1-1:1988 «Системы тревожной сигнализации. Часть 1. Общие требования. Раздел 1. Общие положения»
ГОСТ Р 50862-2012	NEQ	ЕН 1143-1:2005 + А1:2009 «Средства надежного хранения. Требования, классификация и методы испытаний на устойчивость к взлому. Часть 1. Сейфы, сейфы для банкоматов, двери хранилищ и хранилища»
<p>Примечание – В настоящей таблице использованы следующие условные обозначения степени соответствия стандартов:</p> <p>IDT – идентичные стандарты; MOD – модифицированные стандарты; NEQ – неэквивалентные стандарты.</p>		
<p>Примечание – Таблица раскрывает объем и степень гармонизации с взаимосвязанными стандартами.</p>		

Библиография

- [1] *ИСО 6988-85 Металлические и другие неорганические покрытия. Испытание двуокисью серы с общей конденсацией влаги*

УДК 683.33:006.354

ОКС 13.310

ОКП 73 9930

Ключевые слова: замок сейфовый, методы испытаний, технические требования, классификация, ключ, код, носитель кодовой информации, устойчивость, безопасность, взлом, манипуляция, не-санкционированное открывание, условная единица устойчивости, базовое значение инструмента

Подписано в печать 01.10.2014. Формат 60x84¹/₈.
Усл. печ. л. 4,65. Тираж 41 экз. Зак. 3868

Подготовлено на основе электронной версии, предоставленной разработчиком стандарта

ФГУП «СТАНДАРТИНФОРМ»
123995 Москва, Гранатный пер., 4.
www.gostinfo.ru info@gostinfo.ru