

Двигатели внутреннего сгорания поршневые

**ВЫБРОСЫ ВРЕДНЫХ ВЕЩЕСТВ
С ОТРАБОТАВШИМИ ГАЗАМИ**

Нормы и методы определения

Издание официальное

БЗ 8—2004

Предисловие

1 РАЗРАБОТАН И ВНЕСЕН Техническим комитетом ТК 235 «Дизели судовые, тепловозные и промышленные»

2 ПРИНЯТ И ВВЕДЕН В ДЕЙСТВИЕ Постановлением Госстандарта России от 3 марта 1999 г. № 56

3 Стандарт соответствует ИСО 8178 «Двигатели внутреннего сгорания. Измерение выбросов вредных веществ». Части 1, 2, 4 и 5 — в части испытательных процедур и методов испытаний

4 ВВЕДЕН ВПЕРВЫЕ

5 ИЗДАНИЕ (март 2005 г.) с Изменением № 1, утвержденным в марте 2004 г. (ИУС 6—2004), Поправкой (ИУС 6—2001)

© ИПК Издательство стандартов, 1999
© ИПК Издательство стандартов, 2005

Настоящий стандарт не может быть полностью или частично воспроизведен, тиражирован и распространен в качестве официального издания без разрешения Госстандарта России

Двигатели внутреннего сгорания поршневые

ВЫБРОСЫ ВРЕДНЫХ ВЕЩЕСТВ С ОТРАБОТАВШИМИ ГАЗАМИ

Нормы и методы определения

Internal combustion reciprocating engines. Emissions of harmful substances with the exhaust gases.
Limit values and test methods

Дата введения 2000—01—01

1 Область применения

Настоящий стандарт распространяется на судовые, тепловозные и промышленные двигатели внутреннего сгорания (далее — двигатели) и устанавливает нормы и методы определения выбросов вредных веществ с отработавшими газами (далее — ОГ) при проведении стендовых испытаний новых и капитально отремонтированных двигателей.

Допускается применение настоящего стандарта в условиях эксплуатации при проведении испытаний силовых установок и агрегатов на базе судовых, тепловозных и промышленных двигателей.

Стандарт не распространяется на автомобильные, тракторные и авиационные двигатели.
(Измененная редакция, Изм. № 1).

2 Нормативные ссылки

В настоящем стандарте использованы ссылки на следующие стандарты:

ГОСТ 12.1.003—83 Система стандартов безопасности труда. Шум. Общие требования безопасности

ГОСТ 12.1.005—88 Система стандартов безопасности труда. Общие санитарно-гигиенические требования к воздуху рабочей зоны

ГОСТ 12.1.012—90 Система стандартов безопасности труда. Вибрационная безопасность. Общие требования

ГОСТ 12.2.003—91 Система стандартов безопасности труда. Оборудование производственное. Общие требования безопасности

ГОСТ 12.3.002—75 Система стандартов безопасности труда. Процессы производственные. Общие требования безопасности

ГОСТ 10150—88 Дизели судовые, тепловозные и промышленные. Общие технические условия

ГОСТ 10448—80 Дизели судовые, тепловозные и промышленные. Приемка. Методы испытаний

ГОСТ 13320—81 Газоанализаторы промышленные автоматические. Общие технические условия

ГОСТ 30574—98 Дизели судовые, тепловозные и промышленные. Измерение выбросов вредных веществ с отработавшими газами. Циклы испытаний

ГОСТ Р 12.4.213—99 Система стандартов безопасности труда. Средства индивидуальной защиты органа слуха. Противошумы. Упрощенный метод измерения акустической эффективности противошумных наушников для оценки качества

ГОСТ Р ИСО 8178-7—99 Двигатели внутреннего сгорания поршневые. Выбросы вредных веществ с отработавшими газами. Часть 7. Определение семейства двигателей

ГОСТ Р ИСО 8178-8—99 Двигатели внутреннего сгорания поршневые. Выбросы вредных веществ с отработавшими газами. Часть 8. Определение группы двигателей

(Измененная редакция, Изм. № 1).

3 Определения

В настоящем стандарте использованы следующие термины с соответствующими определениями:
отработавшие газы (ОГ): Смесь газообразных продуктов полного сгорания, избыточного воздуха и различных микропримесей (газообразных, жидких и твердых частиц), поступающая из цилиндров двигателя в его выпускную систему.

сухие ОГ: ОГ, влагосодержание которых меньше или равно равновесному при температуре 298 К и атмосферном давлении 101,3 кПа.

влажные ОГ: ОГ, влагосодержание которых соответствует полному составу продуктов сгорания топлива.

вредные вещества: Вещества, содержащиеся в небольших количествах в ОГ и придающие им неблагоприятные либо вредные для человека и окружающей среды свойства. В рамках настоящего стандарта учитываются следующие вредные вещества: оксид углерода, оксиды азота и углеводороды.

оксид углерода: Газообразный продукт неполного окисления углерода, входящего в состав углеводородного топлива, обозначаемый символом СО.

оксиды азота: Смесь различных оксидов азота, образовавшихся в процессе горения топлива в цилиндре дизеля, обозначаемая символом NO_x .

углеводороды: Смесь паров всех несгоревших и частично окисленных углеводородов топлива и масла, образующихся в процессах горения топлива и выпуска продуктов сгорания из цилиндра, обозначаемая символом СН.

концентрация оксида углерода: Объемная доля в ОГ оксида углерода в объемных процентах (далее — об. %).

концентрация оксидов азота, приведенных к NO_2 : Объемная доля в ОГ оксидов азота, которую они занимали бы при трансформации в эквивалентный объем двуокиси азота NO_2 в об. %.

концентрация углеводородов, приведенных к C_3H_8 : Объемная доля в ОГ суммы углеводородов, которую они занимали бы при условной трансформации в эквивалентный объем идеального газа с молекулярной массой 13,85 и энергией ионизации молекул, равной энергии ионизации пропана C_3H_8 в об. %.

выброс вредных веществ: Количество вредного вещества, поступающего в атмосферу с ОГ в единицу времени.

испытательный цикл (режимы испытаний): Совокупность фиксированных по частоте вращения и мощности режимов работы двигателя, устанавливаемая в соответствии с его назначением и реализуемая в процессе испытаний.

весовой коэффициент режима испытаний (W): Условная величина, отражающая статистическую долю времени работы двигателей данного назначения в эксплуатации в окрестностях данного режима.

удельный средневзвешенный выброс вредного вещества: Количество вредного вещества, выбрасываемого в атмосферу с ОГ, приходящееся на 1 кВт·ч эффективной работы двигателя при совершении им полного испытательного цикла.

предельно допустимый удельный средневзвешенный выброс вредного вещества: Значение удельного средневзвешенного выброса вредного вещества, при превышении которого двигатель не допускается к эксплуатации.

газоанализатор: Прибор для непосредственного измерения концентрации вредного вещества в пробе ОГ.

(Измененная редакция, Изм. № 1).

4 Предельно допустимые значения удельных средневзвешенных выбросов вредных веществ с отработавшими газами двигателя

4.1 Нормируемые параметры

Нормируемым параметром является удельный средневзвешенный выброс i -го вредного вещества с ОГ двигателя e_i^P , выражающий количество этого вредного вещества в граммах, приходящееся на 1 кВт·ч эффективной работы двигателя, совершенной им при выполнении полного испытательного цикла, имитирующего типовые условия эксплуатации.

Устанавливают следующую номенклатуру нормируемых параметров:

- удельный средневзвешенный выброс оксида углерода e_{CO}^P ;

- удельный средневзвешенный выброс оксидов азота $e_{\text{NO}_x}^P$;
- удельный средневзвешенный выброс суммы углеводородов $e_{\text{СН}}^P$.

По согласованию между изготовителем двигателя, его потребителем и разработчиком стандарта номенклатура нормируемых параметров может быть расширена.

4.2 Предельно допустимые значения нормируемых параметров

4.2.1 Для новых двигателей

Предельно допустимые значения удельных средневзвешенных выбросов вредных веществ для вновь изготовленных двигателей судовых, промышленных и тепловозных при их стендовых испытаниях должны соответствовать приведенным в таблице 1.

Таблица 1

Наименование нормируемого параметра	Обозначение	Назначение двигателя	Норма удельных средневзвешенных выбросов	
			Выпуск до 2000 г. Постановка на производство с 2000 г.	Выпуск с 2000 г. Постановка на производство до 2000 г.
Удельный средневзвешенный выброс оксидов азота (NO_x) в приведении к NO_2 , г/(кВт·ч)	$e_{\text{NO}_x}^P$	Тепловозный	18,0	12,0
		Промышленный	16,0	10,0
		Судовой	17,0	(17,0—9,8)*
Удельный средневзвешенный выброс оксида углерода (CO), г/(кВт·ч)	e_{CO}^P	Любое	6,0	3,0
Удельный средневзвешенный выброс углеводородов (СН) в приведении к $\text{СН}_{1,85}$, г/(кВт·ч)	$e_{\text{СН}}^P$	Любое	2,4	1,0
<p>* Удельный средневзвешенный выброс оксидов азота для судовых двигателей:</p> <ul style="list-style-type: none"> - при частоте вращения $n \leq 130 \text{ мин}^{-1}$ — $e_{\text{NO}_x} = 17 \text{ г/(кВт·ч)}$; - в диапазоне частот $130 < n \leq 2000 \text{ мин}^{-1}$ рассчитывают по формуле $e_{\text{NO}_x} = 45n^{-0,2} \text{ г/(кВт·ч)}$; - при частоте вращения $n > 2000 \text{ мин}^{-1}$ — $e_{\text{NO}_x} = 9,8 \text{ г/(кВт·ч)}$. 				

(Измененная редакция, Изм. № 1, Поправка).

4.2.2 Для двигателей после капитального ремонта

Предельно допустимые значения удельных средневзвешенных выбросов вредных веществ с отработавшими газами двигателей, прошедших капитальный ремонт, $[e_i^P]_{\text{рем}}$ устанавливают на основе данных таблицы 1 с использованием корректирующих коэффициентов $k_{\text{рем}}$ по формуле

$$[e_i^P]_{\text{рем}} = k_{\text{рем}} \cdot e_i^P. \quad (1)$$

Значения корректирующих коэффициентов в зависимости от вредного вещества устанавливают по таблице 2.

Таблица 2

Вредное вещество	Значение корректирующего коэффициента $k_{\text{рем}}$
Оксид углерода	1,20
Оксид азота	0,95
Углеводороды	1,25

5 Методы определения удельных средневзвешенных выбросов вредных веществ с обработавшими газами двигателя

5.1 Измеряемые параметры

5.1.1 На каждом режиме испытаний двигателя измерению подлежат следующие показатели:

- эффективная мощность P_e , кВт;
- частота вращения коленчатого вала n , мин⁻¹;
- расход воздуха, приведенный к нормальным атмосферным условиям ($P_0 = 101,3$ кПа, $T_0 = 273$ К) — V_{air} , м³/ч;
- концентрация в ОГ оксида углерода C_{CO} , об. %;
- концентрация в ОГ оксидов азота (в приведении к NO₂) — C_{NO_x} , об. %;
- концентрация в ОГ суммы углеводородов (в приведении к CH_{1,85}) — C_{CH} , об. %.

5.1.2 Применяемое оборудование и приборы для проведения измерений состава газов должны обеспечивать точность не ниже указанной в таблице 3.

Таблица 3

Наименование измеряемого компонента ОГ	Обозначение компонента	Предел основной приведенной погрешности измерения, %
Концентрация оксида углерода	C_{CO}	± 5,0
Концентрация оксидов азота в приведении к NO ₂	C_{NO_x}	± 10,0
Концентрация углеводородов в приведении к CH _{1,85}	C_{CH}	± 5,0

(Измененная редакция, Изм. № 1).

5.1.3 Измерение других показателей двигателей — по ГОСТ 10448 и ГОСТ 10150.

5.2 Испытательные циклы и состав режимов испытаний в зависимости от назначения двигателя должны соответствовать ГОСТ 30574.

Двигатель считается находящимся на данном режиме испытаний, если соответствующие ему значения частоты вращения и мощности установлены с точностью по ГОСТ 10448.

5.3 Методы определения нормируемых параметров

Удельный средневзвешенный выброс i -го вредного вещества рассчитывают по формуле

$$e_i^P = 0,446\mu_i \frac{\sum_{j=1}^m C_{ij} V_{exh,j} W_j}{P_{en} \sum_{j=1}^m \bar{P}_{e,j} W_j}, \quad (2)$$

при μ_i — молекулярная масса i -го вредного вещества либо его эквивалента по приведению ($\mu_{NO_2} = 46$, $\mu_{CO} = 28$, $\mu_{CH_{1,85}} = 13,85$), кг/кмоль;

m — количество режимов испытаний в испытательном цикле;

j — порядковый номер режима испытаний в испытательном цикле;

i — индекс вредного вещества;

C_{ij} — измеренная при испытаниях в j -м заданном режиме концентрация i -го вредного вещества в ОГ, об. %;

$V_{exh,j}$ — объемный расход ОГ, приведенный к нормальным атмосферным условиям ($T_0 = 273$ К, $P_0 = 101,3$ кПа), м³/ч, во «влажном» или «сухом» состоянии;

$\bar{P}_{e,j}$ — отношение эффективной мощности дизеля на данном режиме испытаний к номинальной эффективной мощности;

W_j — весовой коэффициент режима;

P_{en} — номинальная эффективная мощность дизеля, кВт.

Объемный расход ОГ V_{exh} , м³/ч, измеряют любым прямым способом с последующим приведением к стандартным атмосферным условиям либо рассчитывают по измеренным значениям расхода воздуха и топлива на каждом режиме испытаний по формуле

$$V_{\text{exh}} = V_{\text{air}} + F_f \cdot B_f \quad (3)$$

где V_{air} — объемный расход воздуха, приведенный к нормальным атмосферным условиям ($T_0 = 273 \text{ К}$, $P_0 = 101,3 \text{ кПа}$), м³/ч;

F_f — коэффициент приведения к нормальным атмосферным условиям расхода неразбавленных продуктов сгорания различных топлив (м³/кг), принимаемый по таблице 5 для «сухого» или «влажного» состояния ОГ (или коэффициент состава топлива);

B_f — массовый расход топлива, кг/ч.

Таблица 5*

Вид топлива	Значение коэффициента состава топлива F_f , м ³ /кг, для состояния отработавших газов	
	влажного	сухого
Дизельное	0,75	—0,77
Моторное	0,72	—0,74
Мазут	0,69	—0,71
Природный газ	1,33	—1,34
Пропан-бутан	0,98	—1,00
Метанол	1,05	—0,35
Этанол	0,97	—0,49

Примечание — В случае применения в судовых дизелях зарубежного топлива допускается использование соответствующего коэффициента F_f из данной таблицы для дизельного топлива, моторного топлива или мазута в зависимости от вязкости применяемого топлива.

«Влажное» состояние ОГ принимают для случаев, когда влагосодержание неразбавленной пробы газов, подаваемой в газоанализатор, соответствует полному составу продуктов сгорания. «Сухое» состояние ОГ принимают для случаев, когда влагосодержание неразбавленной пробы газов, подаваемой в газоанализатор, меньше или равно равновесному при температуре ниже 298 К.

Для остальных случаев принимают «сухое» состояние ОГ.

Для расчета объемного расхода ОГ допускаются другие стандартные методы, например, метод баланса углерода и кислорода. Методы углеродного и углеродокислородного балансов приведены в приложении В.

5.2, 5.3. (Измененная редакция, Изм. № 1).

6 Оборудование испытательного стенда

Испытательный стенд должен быть оборудован системой пробоотбора и газоанализаторами для измерения состава ОГ, а также устройствами для измерения расходов воздуха, топлива и мощности двигателя. Рекомендуемая схема установки для измерения состава неразбавленных ОГ приведена на рисунке 1.

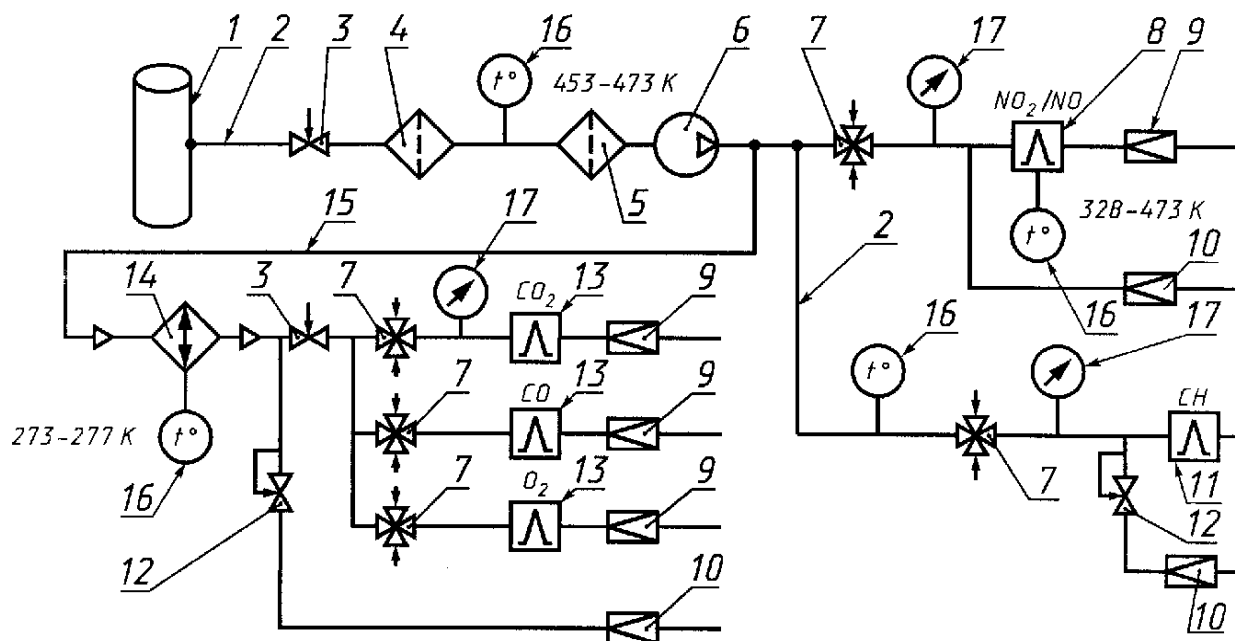
(Измененная редакция, Изм. № 1).

6.1 Система пробоотбора

Система пробоотбора состоит из пробоотборного зонда и пробоотборной магистрали с устройствами пробоподготовки для транспортирования пробы на анализ.

6.1.1 Пробоотборный зонд устанавливают на расстоянии не менее 0,5 м до выхода газов из выпускной системы в атмосферу и достаточно близко к двигателю, чтобы обеспечить температуру пробы газов не менее 373 К. Рекомендуется устанавливать зонд на расстоянии шести диаметров прямого участка трубы от присоединительного фланца выпускного коллектора.

* Таблица 4 (Исключена, Изм. № 1).



1 — пробоотборный зонд; 2 — нагретая линия отбора проб; 3 — регулирующий клапан; 4 — предварительный фильтр; 5 — фильтр; 6 — насос; 1–6 — система пробоотбора; 2–6 — пробоотборная магистраль с устройствами пробоподготовки; 7 — селективный клапан для подвода поверочных газовых смесей; 8 — хемиллюминесцентный газоанализатор; 9 — контроль потока через газоанализатор; 10 — контроль байпасного потока; 11 — газоанализатор пламенно-ионизационного типа; 12 — регулятор давления; 13 — газоанализатор недисперсного типа с поглощением в инфракрасной области спектра; 14 — охладитель-конденсатор; 15 — линия отбора проб для анализа CO, CO₂, O₂; 16 — термометр; 17 — манометр

Рисунок 1 — Схема установки для анализа выбросов вредных веществ

Пробу неразбавленного газа для всех компонентов отбирают с помощью одного или нескольких пробоотборных зондов и делят перед входом в газоанализаторы. Пробоотборный зонд должен быть выполнен из нержавеющей стали с толщиной стенок не более 1 мм. Внутренний диаметр должен быть не более внутреннего диаметра трубок в системе распределения проб. Рекомендуется применять прямой многодырчатый пробоотборный зонд (не менее трех отверстий в разных плоскостях) с закрытым концом.

(Измененная редакция, Изм. № 1).

6.1.2 Пробоотборную магистраль изготавливают из нержавеющей стали или тефлона. Не допускается использовать медь и ее сплавы, а также углеродистую сталь. Диаметр трубки пробоотборной магистрали 6–8 мм. Рекомендуемая длина пробоотборной магистрали — не более 5 м. При использовании более длинных пробоотборных магистралей следует определять степень искажения состава пробы по методике изготовителя оборудования. При этом дополнительная погрешность измерения не должна выходить за пределы $\pm 2\%$. Применять магистрали длиной более 20 м не допускается.

При определении состава неразбавленных газов температура поверхности внутренней стенки пробоотборной магистрали должна поддерживаться на уровне (453 ± 20) К. При использовании устройства для разбавления пробы газов перед анализом допускается понижать температуру в пробоотборной магистрали до (373 ± 20) К. При этом должна быть определена дополнительная погрешность измерения концентрации СН по методике изготовителя оборудования, которая не должна выходить за пределы $\pm 2\%$.

6.1.3 Устройства пробоподготовки (осушители, клапаны, фильтры и насос) устанавливают только в тех случаях, когда газоанализаторы не укомплектованы штатной системой пробоподготовки. В случае их установки должна быть оценена дополнительная погрешность измерения по методике изготовителя оборудования, которая не должна выходить за пределы $\pm 2\%$.

6.2 Газоанализаторы (ГОСТ 13320)

Газоанализаторы должны быть проградуированы в объемных процентах (об. %) и иметь стандартный унифицированный выходной сигнал для возможности подключения самописца или использования в измерительных комплексах. Запаздывание показаний газоанализаторов, подключенных к системе пробоотбора, не должно превышать 3 с.

6.2.1 Газоанализатор оксида углерода должен иметь недисперсионный инфракрасный детектор и обеспечивать измерение концентрации СО в диапазоне от 0,01 % до 0,5 %.

6.2.2 Газоанализатор углеводородов должен иметь пламенно-ионизационный детектор, нагреваемый до температуры (453 ± 1) К и обеспечивать измерение концентрации углеводородов по эквиваленту $\text{CН}_{1,85}$ в диапазоне от 0,001 % до 0,2 %.

6.2.3 Газоанализатор оксидов азота должен иметь хемилюминесцентный детектор или нагреваемый хемилюминесцентный детектор (при «влажном» состоянии пробы ОГ) с преобразователем NO_x в NO. Измеряемым компонентом должна быть сумма всех оксидов азота NO_x , выраженная через эквивалентную объемную долю оксидов вида NO_2 . Газоанализатор должен обеспечивать измерения от 0,005 % до 0,5 % по эквиваленту NO_2 при любом составе индивидуальных оксидов.

При проведении испытаний, не связанных с сертификацией дизеля, допускается по согласованию с разработчиком стандарта применять другие методы измерения концентраций вредных веществ, обеспечивающих точность измерений не ниже указанных в таблице 3.

Все газоанализаторы должны быть снабжены методиками поверки.

Схема подключения газоанализаторов с приспособлениями для дополнительной регистрации концентраций CO_2 и O_2 , необходимых для случаев определения расхода газов V_{exh} по методу углеродного или кислородного баланса, приведена на рисунке 1.

6.2.2, 6.2.3 (Измененная редакция, Изм. № 1).

7 Условия проведения измерений

7.1 Двигатель

Измерения выбросов вредных веществ с ОГ судовых, тепловозных и промышленных двигателей следует проводить при всех видах стендовых испытаний по ГОСТ 10448.

В условиях стабильного производства рекомендуется использовать концепции семейства и группы двигателей в соответствии с требованиями ГОСТ Р ИСО 8178-7 и ГОСТ Р ИСО 8178-8;

Испытания проводят на двигателе, установленном на испытательном стенде, оснащенный измерителем эффективной мощности и обеспечивающим точность измерений не ниже указанной в ГОСТ 10448.

Мощность для расчета удельных средневзвешенных выбросов вредных веществ принимается в соответствии с заданной в технических условиях изготовителя на конкретный двигатель (номинальная или полная).

При испытаниях двигатель должен работать на топливе по ГОСТ 305 и маслах, указанных в технических условиях на двигатель конкретного типа.

Если двигатель должен соответствовать специальным требованиям к выбросам на месте его установки, испытания проводят на том топливе, которое будет использоваться на месте установки.

7.2 Атмосферные условия

Все объемные расходы газов должны быть приведены к температуре 273 К и давлению 101,3 кПа.

На испытательном стенде должны быть измерены температура T_a , К, и давление сухого воздуха P_a , кПа, на впуске в двигатель, а также относительная и абсолютная влажность воздуха.

По результатам измерений рассчитывают параметр атмосферных условий F по одной из следующих формул:

- для двигателей без наддува, с наддувом от приводного нагнетателя или с комбинированным наддувом

$$F = \left(\frac{99}{P_a} \right) \cdot \left(\frac{T_a}{298} \right)^{0,7}; \quad (4)$$

- для двигателя с наддувом от свободного турбокомпрессора

$$F = \left(\frac{99}{P_a} \right)^{0,7} \cdot \left(\frac{T_a}{298} \right)^{1,5} \quad (5)$$

В случае использования результатов испытаний для сертификации двигателя эти результаты считают достоверными, если в течение времени проведения испытаний параметр F остается в пределах

$$0,98 \leq F \leq 1,02. \quad (6)$$

7.1, 7.2. (Измененная редакция, Изм. № 1).

8 Проведение измерений

Измерения проводят на режимах работы двигателя, указанных в таблице 4, в соответствии с его назначением. Рекомендуется начинать измерения с режима полной мощности и далее последовательно приближаться к режиму минимальной нагрузки.

Перед началом измерений газоанализаторы следует прогреть и настроить по поверочным газовым смесям класса Государственных образцов (ПГС ГСО) по инструкции предприятия-изготовителя.

Отсчет показаний газоанализаторов следует проводить на каждом режиме три раза с интервалом не менее 1 мин, причем первый отсчет следует проводить не ранее чем через 2 мин после установления температурного состояния двигателя на режиме испытаний. Результаты трех последовательных отсчетов должны отличаться друг от друга не более чем на 10 %. За результат измерений принимают среднеарифметическое значение трех отсчетов.

Одновременно регистрируют показатели двигателя, необходимые для определения значений нормируемых параметров.

Результаты измерений и расчетов оформляют в виде отчета, содержание которого должно соответствовать [1].

Раздел 8. (Измененная редакция, Изм. № 1).

9 Требования безопасности

9.1 Оборудование испытательного стенда и организация рабочего места при испытаниях должны соответствовать требованиям безопасности по ГОСТ 12.2.003 и ГОСТ 12.3.002.

9.2 Каждый испытательный стенд, оборудованный газоанализаторами, должен быть снабжен инструкцией по технике безопасности, утвержденной в установленном порядке, с которой персонал, обслуживающий испытательный стенд, должен быть ознакомлен.

9.3 Воздух рабочей зоны стендового помещения должен соответствовать ГОСТ 12.1.005.

9.4 Уровни шума и вибрации на рабочих местах стендового помещения должны соответствовать требованиям ГОСТ 12.1.003 и ГОСТ 12.1.012.

9.5 Персонал, обслуживающий испытательный стенд, должен быть обеспечен средствами индивидуальной защиты органов слуха по ГОСТ 12.4.123.

(Измененная редакция, Изм. № 1).

ПРИЛОЖЕНИЕ А
(рекомендуемое)

**Газоанализаторы, рекомендуемые для контроля состава отработавших газов двигателей
при проведении испытаний**

Тип газоанализатора	Измеряемый компонент	Тип детектора
КЛЕН-22 ГИАМ-27—04 ГИАМ-27—05 ГАММА-20	NO; NO _x NO; NO _x CO; CO ₂ CH	Хемиллюминесцентный Оптико-сорбционный Оптико-сорбционный Пламенно-ионизационный
Комплексная газоаналитическая система «ТЕСТ-1С»	CO; NO _x ; CO; CH	Комплексный
Комплексная газоаналитическая система «ТЕСТ-1К»	NO; NO _x ; CO; CH; дымность (N)	Комплексный

ПРИЛОЖЕНИЕ Б
(рекомендуемое)

Протокол результатов испытаний

Результаты испытаний оформляют протоколом, в который должны быть занесены следующие обязательные данные:

Б.1 Заводская марка двигателя, назначение, заводской номер, год изготовления, завод-изготовитель (фирма), страна, основные технические данные, тактность, число и размер цилиндров, конструктивная компоновка, номинальная эффективная мощность, номинальная частота вращения, наличие наддува (способ привода наддувочного агрегата), вид испытаний (сдача на заводе-изготовителе, сдача на ремонтном предприятии).

Б.2 Основные технические данные испытательного стенда:

тип, марка, максимальный крутящий момент нагружающего устройства на номинальной частоте вращения двигателя, способ измерения расхода отработавших газов (прямое измерение, измерение расхода воздуха сужающим устройством, измерение расхода топлива и т. п.).

Б.3 Применяемые методы и приборы для измерения концентрации вредных веществ в отработавших газах.

Для каждого вещества отдельно указывают:

тип, заводскую марку прибора, температуру газов в системе пробоотбора, рабочие диапазоны измерительной шкалы; наибольшую погрешность измерения в рабочих диапазонах; результаты проверки по калибровочной газовой смеси; концентрацию определяемого компонента в калибровочной смеси, максимальную погрешность ее задания; дату изготовления калибровочной смеси.

В случае использования химической методики указывают принцип метода, основной детектирующий прибор, чувствительность метода, максимальную погрешность в диапазоне определяемых концентраций, вещество и метод для калибровки.

Б.4 Данные окружающего воздуха и топлива:

температура, давление и влажность окружающего воздуха; вид, марка, калорийность и элементный состав (можно ограничиться только указанием содержания углерода) топлива.

Б.5 Результаты измерений:

- крутящего момента;
- частоты вращения коленчатого вала;
- расходов ОГ (воздуха) и топлива;
- концентрации в ОГ вредных веществ.

Б.6 Результаты расчетов:

- значения эффективной мощности на режимах испытаний;
- значения приведенных к нормальным условиям расходов ОГ;
- удельные средневзвешенные выбросы нормируемых вредных веществ.

Б.7 Заключение о соответствии (несоответствии) испытуемого двигателя требованиям настоящего стандарта.

В случае несоответствия указывают, по какому компоненту ОГ обнаружено превышение предельно допустимого выброса и его значение.

ПРИЛОЖЕНИЕ В
(рекомендуемое)

Расчет расхода отработавших газов методами углеродного и углеродокислородного балансов

В приложении приведены методы расчета расхода отработавших газов и (или) расхода воздуха двигателем. Методы основываются на измерениях состава отработавших газов и расхода топлива. Приложение включает два метода для расчета массового расхода отработавших газов. Первый метод (углеродный баланс) применяется при использовании жидких углеводородных топлив, содержащих кислород и азот, в сумме не превышающих 1 % по массе. Второй метод универсальный (углеродокислородный баланс) применяется при использовании жидких и газообразных топлив с содержанием H, C, S, O, N в любых соотношениях.

В таблице В.1 приведены символы величин, используемые в формулах для расчетов, их наименования и единицы величин.

Таблица В.1

Символ	Наименование параметра	Единица величины
ALF	Содержание водорода в топливе H	% (по массе)
AWC	Атомная масса C	а. е. м.
AWH	Атомная масса H	То же
AWN	Атомная масса N	»
AWO	Атомная масса O	»
AWS	Атомная масса S	»
BET	Содержание углерода в топливе C	% (по массе)
CO2D	Концентрация CO ₂ в «сухих» газах	% (по объему)
CO2W	То же, во «влажных» газах	То же
COD	Концентрация CO в «сухих» газах	млн ⁻¹
COW	То же, во «влажных» газах	То же
CW	Концентрация сажи во «влажных» газах	мг/м ³
DEL	Содержание азота в топливе N	% (по массе)
EAFCD0	Коэффициент избытка воздуха при полном сгорании топлива	кг/кг
EAFEXH	Коэффициент избытка воздуха при неполном сгорании топлива	То же
EPS	Содержание кислорода в топливе O	% (по массе)
ETA	Содержание азота во «влажном» воздухе для сгорания N	% (по массе)
EXHCPN	Отношение объемов отработавших газов и углеродосодержащих компонентов	м ³ /м ³
EXHDENS	Плотность «влажных» отработавших газов	кг/м ³
FFCB	Коэффициент состава топлива для расчета углеродного баланса	м ³ /кг
FFD	Коэффициент состава топлива для расчета расхода «сухих» отработавших газов	То же
FFW	То же, для влажных отработавших газов	»
FFH	Коэффициент состава топлива для пересчета концентраций при переходе отработавших газов из «сухого» во «влажное» состояние	»
GAIRD	Массовый расход «сухого» воздуха для сгорания	кг/ч
GAIRW	То же, для «влажного» воздуха	То же
GAM	Содержание серы в топливе S	% (по массе)
GCO	Массовый выброс CO	г/ч
GC	Массовый выброс C (сажа)	То же
GCO2	Массовый выброс CO ₂	»
GHC	Массовый выброс CH	»
CH2O	Массовый выброс H ₂ O	»
GN2	Массовый выброс N ₂	»
GNO	Массовый выброс NO	»
GNO2	Массовый выброс NO ₂	»
GO2	Массовый выброс O ₂	»
GSO2	Массовый выброс SO ₂	»
GEXHD	Массовый расход «сухих» отработавших газов	кг/ч
GEXHW	То же, «влажных» отработавших газов	То же
gexhw	То же, рассчитанный методом углеродного баланса	»
GFUEL	Массовый расход топлива	»

Окончание таблицы В.1

Символ	Наименование параметра	Единица величины
HTCRAT	Соотношение водорода и углерода в топливе	моль/моль
HCD	Концентрация углеводородов СН в «сухих» газах	млн ⁻¹
HCW	То же, во «влажных» газах	То же
MV	Молекулярный объем индивидуального газа, приведенный к нормальным атмосферным условиям*	дм ³ /моль
MW	Молекулярная масса индивидуального газа	г/моль
NO2W	Концентрация NO ₂ во «влажных» газах	млн ⁻¹
NOW	Концентрация NO во «влажных» газах	То же
NUE	Содержание воды в воздухе для сгорания	% (по массе)
O2D	Концентрация O ₂ в «сухих» газах	% (по объему)
O2W	То же, во «влажных» газах	То же
STOJAR	Теоретически необходимое количество воздуха для сгорания 1 кг топлива	кг/кг
TAU	Содержание O ₂ в воздухе для сгорания	% (по массе)
TAU1	Содержание O ₂ в воздухе, оставшееся после сгорания	То же
TAU2	Содержание O ₂ , вступившего в реакции сгорания из топлива	% (по массе)
VCO	Объемный выброс CO, приведенный к нормальным атмосферным условиям*	м ³ /ч
VCO2	Объемный выброс CO ₂ , приведенный к нормальным атмосферным условиям*	То же
VH2O	Объемный выброс H ₂ O, приведенный к нормальным атмосферным условиям*	»
VHC	Объемный выброс СН, приведенный к нормальным атмосферным условиям*	»
VN2	Объемный выброс N ₂ , приведенный к нормальным атмосферным условиям*	»
VNO	Объемный выброс NO, приведенный к нормальным атмосферным условиям*	»
VNO2	Объемный выброс NO ₂ , приведенный к нормальным атмосферным условиям*	»
VO2	Объемный выброс O ₂ , приведенный к нормальным атмосферным условиям*	»
VSO2	Объемный выброс SO ₂ , приведенный к нормальным атмосферным условиям*	»

* Нормальные атмосферные условия $p_0 = 101,3$ кПа, $T_0 = 273$ К.

В.1 Метод углеродного баланса

Метод включает шесть этапов расчета расхода отработавших газов по измеренным концентрациям углеродосодержащих компонентов с учетом состава топлива.

В.1.1 Первый этап. Расчет необходимого количества воздуха для сгорания стехиометрической смеси.

Процесс полного сгорания:



$$STOJAR = (BET/12,011 + ALF/(4 \cdot 1,00794) + GAM/32,06) \cdot 31,9988/23,15. \quad (B.4)$$

В.1.2 Второй этап. Расчет коэффициента избытка воздуха при условии полного сгорания топлива по концентрации CO₂:

$$EAFCD0 = [BET \cdot 10,22,262 / (12,011 \cdot 1000)] / (CO2D/100) + STOJAR \cdot 0,2315 / 1,42895 - BET \cdot 10,22,262 / (12,011 \cdot 1000) - GAM \cdot 10,21,891 / (32,06 \cdot 1000) / [STOJAR \cdot (0,7685 / 1,2505 + 0,2315 / 1,42895)]. \quad (B.5)$$

В.1.3 Третий этап. Расчет отношения водород/углерод:

$$HTCRAT = ALF \cdot 12,011 / (1,00794 \cdot BET). \quad (B.6)$$

В.1.4 Четвертый этап. Расчет коэффициента состава топлива для пересчета состава отработавших газов при их переходе из «влажного» состояния в «сухое».

В.1.4.1 Пересчет концентрации компонентов с «сухой» основы на «влажную»:

$$\text{conc}_{\text{wet}} = \text{conc}_{\text{dry}}[1 - \text{FFH} \cdot (\text{расход топлива}/\text{расход «сухого» воздуха})]; \quad (\text{B.7})$$

$$\text{FFH} \cdot (\text{расход топлива}/\text{расход «сухого» воздуха}) = (\text{объем воды в процессе сгорания}/\text{полный объем «влажных» отработавших газов}). \quad (\text{B.8})$$

Полный объем «влажных» отработавших газов = азот в воздухе для сгорания + избыточный кислород + аргон в воздухе для сгорания + вода в воздухе для сгорания + вода процесса сгорания + CO_2 процесса сгорания + SO_2 процесса сгорания. (B.9)

$$\begin{aligned} \text{FFH} \cdot \frac{\text{GFUEL}}{\text{GAIRD}} = & \frac{10 \cdot \text{ALF} \cdot \text{MVH}_2\text{O}}{1 \cdot 1,0079 \cdot 1000} \cdot \left[\frac{0,7551}{1,2505} \cdot \frac{\text{GFUEL}}{\text{GFUEL} \cdot \text{STOIAIR}} \cdot \text{STOIAIR} + \right. \\ & + \frac{0,2315}{1,42895} \cdot \left(\frac{\text{GAIRD}}{\text{GFUEL} \cdot \text{STOIAIR}} - 1 \right) \cdot \text{STOIAIR} + \frac{0,0129}{1,784} \cdot \frac{\text{GAIRD}}{\text{GFUEL} \cdot \text{STOIAIR}} \cdot \text{STOIAIR} + \\ & + \frac{0,0005}{1,9769} \cdot \frac{\text{GAIRD}}{\text{GFUEL} \cdot \text{STOIAIR}} \cdot \text{STOIAIR} + \left(\text{ALF} \cdot 10 \cdot \frac{\text{MVCO}_2}{2 \cdot 1,0079 \cdot 1000} \right) + \left(\text{BET} \cdot 10 \cdot \frac{\text{MVCO}_2}{12,011 \cdot 1000} \right) + \\ & \left. + \left(\text{GAM} \cdot 10 \cdot \frac{\text{MVCO}_2}{32,06 \cdot 1000} \right) \right] \cdot \text{GFUEL} \end{aligned} \quad (\text{B.10})$$

где $\text{MVH}_2\text{O} = 22,401 \text{ дм}^3/\text{моль}$;

$\text{MVCO} = 22,622 \text{ дм}^3/\text{моль}$;

$\text{MVSO}_2 = 21,891 \text{ дм}^3/\text{моль}$.

В.1.4.2 Формула для расчета коэффициента состава топлива после преобразований:

$$\text{FFH} \cdot \frac{\text{GFUEL}}{\text{GAIRD}} = (0,111127 \cdot \text{ALF}) / [0,055583 \cdot \text{ALF} - 0,000109 \cdot \text{BET} - 0,000157 \cdot \text{GAM} + 0,773329 \cdot (\text{GAIRD}/\text{GFUEL})] \quad (\text{B.11})$$

и

$$\text{FFH} = (0,111127 \cdot \text{ALF}) / [0,773329 + (0,055583 \cdot \text{ALF} - 0,000109 \cdot \text{BET} - 0,000157 \cdot \text{GAM}) \cdot (\text{GFUEL}/\text{GAIRD})]. \quad (\text{B.12})$$

В.1.5 Пятый этап. Расчет коэффициента избытка воздуха.

В.1.5.1 Расчет коэффициента избытка воздуха при полном сгорании топлива:

$$lv = \text{расход воздуха}/(\text{расход топлива} \cdot \text{стехиометрическое количество воздуха}); \quad (\text{B.13})$$

$$\text{EAFCD0} = \text{GAIRD}/(\text{GFUEL} \cdot \text{STOIAIR}); \quad (\text{B.14})$$

$$\text{GAIRD} = \text{EAFCD0} \cdot \text{GFUEL} \cdot \text{STOIAIR}; \quad (\text{B.15})$$

$$\text{CWET} = \text{CDRY} \cdot (1 - \text{FFH} \cdot \text{GFUEL}/\text{GAIRD}) = \text{CDRY} \cdot [1 - \text{FFH} \cdot \text{GFUEL}/(\text{EAFCD0} \cdot \text{GFUEL} \times \text{STOIAIR})] = \text{CDRY} \cdot [1 - \text{FFH}/(\text{EAFCD0} \cdot \text{STOIAIR})]; \quad (\text{B.16})$$

$$\text{CDRY} = \text{CWET} \cdot [1 - \text{FFH}/(\text{EAFCD0} \cdot \text{STOIAIR})] = \text{CWET} \cdot \text{EAFCD0} \cdot \text{STOIAIR}/(\text{EAFCD0} \cdot \text{STOIAIR} - \text{FFH}); \quad (\text{B.17})$$

$$\text{HCD} = \text{HCW} \cdot \text{EAFCD0} \cdot \text{STOIAIR}/(\text{EAFCD0} \cdot \text{STOIAIR} - \text{FFH}). \quad (\text{B.18})$$

В.1.5.2 Расчет коэффициента избытка воздуха при неполном сгорании топлива:

$$\text{EXHCN} = (\text{CO}_2\text{D}/100) + (\text{COD}/10^6) + (\text{HCD}/10^6); \quad (\text{B.19})$$

$$EAFEXH = \frac{\left(\frac{1}{EXHCPN} - \frac{COD}{10^6 \cdot 2 \cdot EXHCPN} - \frac{HCD}{10^6 \cdot EXHCPN} + \frac{HTCRAT}{4} \right) \times \left[\frac{0,75 \cdot HTCRAT}{3,5} - \frac{1 - HCD}{10^6 \cdot EXHCPN} - \frac{1 - 3,5}{1 - HCD} \right]}{4,77 \cdot \left(1 + \frac{HTCRAT}{4} \right)} \rightarrow \frac{\frac{COD}{10^6 \cdot EXHCPN} + \frac{1 - 3,5}{1 - HCD}}{4,77 \cdot \left(1 + \frac{HTCRAT}{4} \right)} \cdot \quad (B.20)$$

В.1.6 Шестой этап. Расчет массового расхода отработавших газов:

$$\text{расход отработавших газов} = \text{расход топлива} + \text{расход воздуха на сгорание}; \quad (B.21)$$

$$\text{расход воздуха на сгорание} = l_v \cdot \text{расход топлива} \cdot \text{стехиометрическое количество воздуха}; \quad (B.22)$$

$$\text{расход отработавших газов} = \text{расход топлива} \cdot (1 + l_v \cdot \text{стехиометрическое количество воздуха}); \quad (B.24)$$

$$GEXHW = GFUEL \cdot (1 + EAFEXH \cdot STOJAR).$$

В.2 Универсальный метод углеродокислородного баланса

В.2.1 Расчет массового расхода отработавших газов на основе углеродного баланса:

$$GEXHW = \frac{GFUEL \cdot BET \cdot EXHDENS \cdot 10^4}{AWC} \cdot \frac{1}{\left(\frac{CO_2 \cdot 10^4}{MVCO_2} + \frac{COW}{MVCO} + \frac{HCW}{MVHC} + \frac{CW}{AWC} \right)}. \quad (B.25)$$

В.2.1.1 Условие полного сгорания:

$$GEXHW = \frac{GFUEL \cdot BET \cdot EXHDENS \cdot MVCO_2}{AWC \cdot (CO_2W - CO_2AIR)}. \quad (B.26)$$

В.2.2 Расчет массового расхода отработавших газов на основе кислородного баланса:

$$GEXHW = GFUEL \cdot \left(\frac{\frac{Factor\ 1}{1000 \cdot EXHDENS} + 10 \cdot Factor\ 2 - 10 \cdot EPS}{10 \cdot TAU - \frac{Factor\ 1}{1000 \cdot EXDENS}} + 1 \right), \quad (B.27)$$

где

$$Factor\ 1 = 10^4 \cdot \frac{MWO_2 \cdot O_2W}{MVO_2} - \frac{AWO}{MVCO} \cdot COW + \frac{AWO}{MVNO} \cdot NOW + \frac{2 \cdot AWO}{MVNO_2} \cdot NO_2W - \frac{3 \cdot AWO}{MVHC} \cdot HCW - \frac{2 \cdot AWO}{AWC} \cdot CW. \quad (B.28)$$

и

$$Factor\ 2 = ALF \cdot \frac{AWO}{2 \cdot AWH} + BET \cdot \frac{2 \cdot AWO}{AWC} + GAM \cdot \frac{AWO}{AWS}. \quad (B.29)$$

В.2.2.1 Условие полного сгорания:

$$Factor\ 1_{compl} = 10^4 \cdot \frac{MWO_2}{MVO_2} \cdot O_2W. \quad (B.30)$$

В.2.3 Вывод кислородного баланса с учетом неполного сгорания

В.2.3.1 Кислород на входе (г/ч):

$$GAIRW \cdot TAU \cdot 10 + GFUEL \cdot EPS \cdot 10. \quad (B.31)$$

В.2.3.2 Кислород на выходе (г/ч):

$$GO_2 + GCO_2 \cdot \frac{2 \cdot AWO}{MVCO_2} + GCO \cdot \frac{AWO}{MVCO} + GNO \cdot \frac{AWO}{MVNO} + GNO_2 \cdot \frac{2 \cdot AWO}{MVNO_2} + GSO_2 \cdot \frac{2 \cdot AWO}{MWSO_2} + GN_2O \cdot \frac{AWO}{MWN_2O}. \quad (B.32)$$

Формула (B.32) базируется на следующих расчетах.

Для расчета выбросов отдельных компонентов (г/ч) принимают «влажное» состояние отработавших газов:

$$GO_2 = \frac{MWO_2 \cdot 10}{MVO_2 \cdot EXHDENS} \cdot O_2W \cdot GEXHW; \quad (B.33)$$

$$GCO = \frac{MWCO}{MVCO \cdot EXHDENS \cdot 1000} \cdot COW \cdot GEXHW; \quad (B.34)$$

$$GNO = \frac{MWNO}{MVNO \cdot EXHDENS \cdot 1000} \cdot NOW \cdot GEXHW; \quad (B.35)$$

$$GNO_2 = \frac{MWNO_2}{MVNO_2 \cdot EXHDENS \cdot 1000} \cdot NO_2W \cdot GEXHW; \quad (B.36)$$

$$GCO_2 = \frac{MWC0_2}{AWC} \cdot GFUEL \cdot BET \cdot 10 - GCO \cdot \frac{MWC0_2}{MWCO} - GHC \cdot \frac{MWC0_2}{MWHC} - GC \cdot \frac{MWC0_2}{AWC}; \quad (B.37)$$

$$GH_2O = \frac{MWH_2O}{2 \cdot AWH} \cdot GFUEL \cdot ALF \cdot 10 - GHC \cdot \frac{MWH_2O}{MWHC}; \quad (B.38)$$

$$GSO_2 = \frac{MWSO_2}{AWS} \cdot GFUEL \cdot GAM \cdot 10; \quad (B.39)$$

$$GHC = \frac{MWHC}{MVHC \cdot EXHDENS \cdot 1000} \cdot HCW \cdot GEXHW; \quad (B.40)$$

$$GC = \frac{1}{EXHDENS \cdot 1000} \cdot CW \cdot GEXHW. \quad (B.41)$$

В.2.3.3 Кислород на входе (г/ч) (B.31):

$$GAIRW \cdot TAU \cdot 10 + GFUEL \cdot EPS \cdot 10 = \frac{GEXHW}{10^3 \cdot EXHDENS} \times \left(\frac{MWO_2 \cdot O_2W \cdot 10^4}{MVO_2} - \frac{AWO \cdot COW}{MVCO} + \frac{AWO \cdot NOW}{MVNO} + \frac{2AWO \cdot NO_2W}{MVNO_2} - \frac{3AWO \cdot HCW}{MNHC} - \frac{2AWO \cdot CW}{AWC} \right) + 10 \cdot GFUEL \cdot \left(\frac{ALF \cdot AWO}{2 \cdot AWH} + \frac{BET \cdot 2 \cdot AWO}{AWC} + \frac{GAM \cdot AWO}{AWS} \right). \quad (B.42)$$

EXHDENS рассчитывают по формуле (B.66).

В.2.3.4 Выражение (B.42) в первых скобках — Factor 1, во вторых — Factor 2 [см. также формулы (B.28) и (B.29)],

$$\text{где } GEXHW = GAIR + GFUEL. \quad (B.43)$$

В.2.3.5 Массовый расход потребляемого воздуха и отработавших газов рассчитывают по следующим формулам:

$$GAIRW = GFUEL \cdot \left(\frac{\frac{Factor 1}{1000 \cdot EXHDENS} + 10 \cdot Factor 2 - 10 \cdot EPS}{TAU \cdot 10 \cdot \frac{Factor 1}{1000 \cdot EXHDENS}} \right) \quad (B.44)$$

и, следовательно:

$$GEXHW = GFUEL \cdot \left(\frac{\frac{Factor 1}{1000 \cdot EXHDENS} + 10 \cdot Factor 2 - 10 \cdot EPS}{TAU \cdot 10 \cdot \frac{Factor 1}{1000 \cdot EXHDENS}} + 1 \right). \quad (B.45)$$

В.2.4 Вывод углеродного баланса с учетом неполного сгорания

В.2.4.1 Углерод на входе (г/ч):

$$GFUEL \cdot BET \cdot 10. \quad (B.46)$$

В.2.4.2 Углерод на выходе (г/ч):

$$G_{CO_2} \cdot \frac{AWC}{MW_{CO_2}} + G_{CO} \cdot \frac{AWC}{MW_{CO}} + G_{HC} \cdot \frac{AWC}{MW_{NC}} + G_C \cdot \frac{AWC}{AWC}. \quad (B.47)$$

В.2.4.3 Формула (B.47) базируется на следующих расчетах.

Для расчета выбросов отдельных компонентов принимается «влажное» состояние отработавших газов:

$$G_{CO_2} = \frac{MW_{CO_2} \cdot 10}{MV_{CO_2} \cdot EXHDENS} \cdot CO_2W \cdot GEXHW. \quad (B.48)$$

$$G_{CO} = \frac{MW_{CO}}{MV_{CO} \cdot EXHDENS \cdot 1000} \cdot COW \cdot GEXHW; \quad (B.49)$$

$$G_{HC} = \frac{MW_{HC}}{MV_{NC} \cdot EXHDENS \cdot 1000} \cdot HCW \cdot GEXHW; \quad (B.50)$$

$$G_C = \frac{1}{EXHDENS} \cdot CW \cdot GEXHW. \quad (B.51)$$

В.2.4.4 Условия баланса:

углерод на входе = углероду на выходе.

$$GFUEL \cdot BET \cdot 10 = \frac{GEXHW \cdot AWC}{EXHDENS \cdot 1000} \cdot \left(\frac{CO_2W}{MV_{CO_2}} \cdot 10^4 + \frac{COW}{MV_{CO}} + \frac{HCW}{MV_{HC}} + \frac{CW}{AWC} \right) \quad (B.52)$$

В.2.4.5 Расчет массового расхода отработавших газов на основе углеродного баланса:

$$GEXHW = \frac{GFUEL \cdot BET \cdot EXHDENS \cdot 10^4}{AWC} \cdot \frac{1}{\left(\frac{CO_2W \cdot 10^4}{MV_{CO_2}} + \frac{COW}{MV_{CO}} + \frac{HCW}{MV_{HC}} + \frac{CW}{AWC} \right)}. \quad (B.53)$$

В.2.5 Расчет объемных расходов компонентов отработавших газов и их плотности с учетом неполноты сгорания:

$$V_{CO} = COW \cdot 10^{-6} \cdot VEXHW; \quad (B.54)$$

$$V_{NO} = NOW \cdot 10^{-6} \cdot VEXHW; \quad (B.55)$$

$$V_{NO_2} = NO_2W \cdot 10^{-6} \cdot VEXHW; \quad (B.56)$$

$$V_{HC} = HCW \cdot 10^{-6} \cdot VEXHW; \quad (B.57)$$

$$V_{H_2O} = \frac{\left(\frac{GAIRW \cdot N_{UE} \cdot MV_{H_2O}}{M_{W_{H_2O}}} + \frac{GFUEL \cdot ALF \cdot MV_{H_2O}}{2 \cdot A_{WN}} \right)}{100} - V_{HC}; \quad (B.58)$$

$$V_{CO_2} = \left(\frac{GAIRW \cdot CO_{2AIR}}{1,293} + GFUEL \cdot BET \cdot \frac{MV_{CO_2}}{AWC} \right) \cdot \frac{1}{100} - V_{CO} - V_{HC}, \quad (B.59)$$

где CO_{2AIR} — концентрация CO_2 в воздухе для сгорания, % (по объему).

$$TAU_2 = \frac{GFUEL}{GAIRW} \cdot \left(ALF \cdot \frac{A_{WO}}{2 \cdot A_{WH}} + BET \cdot \frac{2 \cdot A_{WO}}{A_{WC}} + GAM \cdot \frac{2 \cdot A_{WO}}{A_{WS}} - 1 \right); \quad (B.60)$$

$$V_{O_2} = \frac{GAIRW \cdot (T - TAU_2)}{100} \cdot \frac{M_{VO_2}}{M_{WO_2}} + (1/2) \cdot (V_{HC} + V_{CO}) - (1/2) \cdot (V_{NO} - V_{NO_2}) - \frac{CW \cdot GEXHW}{EXHDENS} \cdot \frac{2 \cdot A_{WO} \cdot M_{VO_2}}{A_{WC} \cdot M_{WO_2}}; \quad (B.61)$$

$$V_{N_2} = \frac{GAIRW \cdot ETA \cdot \frac{M_{VN_2}}{M_{WN_2}} + GFUEL \cdot DEL \cdot \frac{M_{VN_2}}{M_{WN_2}}}{100} - (1/2) \cdot V_{NO} - (1/2) \cdot V_{NO_2}; \quad (B.62)$$

$$V_{SO_2} = \frac{GFUEL \cdot GAM \cdot \frac{M_{VSO_2} \cdot 2}{A_{WS}}}{100}; \quad (B.63)$$

$$\text{VEXHW} = \text{VH2O} + \text{VCO2} + \text{VO2} + \text{VN2} + \text{VSO2} + \text{VCO} + \text{VNO} + \text{VNO2} + \text{VHC}; \quad (\text{B.64})$$

$$\text{VEXHD} = \text{VEXHW} - \text{VH2O}; \quad (\text{B.65})$$

$$\text{EXHDENS} = \text{GEXHW}/\text{VEXHW}; \quad (\text{B.66})$$

$$\text{KEXH} = \text{VEXHD}/\text{VEXHW}. \quad (\text{B.67})$$

В.2.6 Расчет коэффициентов состава топлива FFD и FFW при определении расхода отработавших газов:

$$\text{FFD} = \frac{(\text{VEXHD} - \text{VAIRD})}{\text{GFUEL}}; \quad (\text{B.68})$$

$$\text{FFW} = \frac{(\text{VEXHW} - \text{VAIRW})}{\text{GFUEL}}. \quad (\text{B.69})$$

В.2.6.1 Формулы для расчета расхода отработавших газов во «влажном» и «сухом» состоянии:

$$\text{VEXHW} = \text{VH2O} + \text{VCO2} + \text{VO2} + \text{VN2} + \text{VSO2}; \quad (\text{B.70})$$

$$\text{VEXHD} = \text{VCO2} + \text{VO2} + \text{VN2} + \text{VSO2}. \quad (\text{B.71})$$

В.2.6.2 Расчет коэффициента состава топлива для отработавших газов во «влажном» состоянии:

$$\begin{aligned} \text{FFW} = & (\text{ALF}/100) \cdot \left(\frac{\text{MVH2O}}{2 \cdot \text{AWH}} - \frac{\text{MVO2}}{4 \cdot \text{AWH}} \right) + (\text{BET}/100) \cdot \left(\frac{\text{MVCO2}}{\text{AWC}} - \frac{\text{MVO2}}{\text{AWC}} \right) + \\ & + (\text{GAM}/100) \cdot \left(\frac{\text{MVSO2}}{\text{AWS}} - \frac{\text{MVO2}}{\text{AWS}} \right) + (\text{DEL}/100) \cdot \left(\frac{\text{MVN2}}{\text{MWN2}} \right) + (\text{EPS}/100) \cdot \left(\frac{\text{MVO2}}{\text{MWO2}} \right). \end{aligned} \quad (\text{B.72})$$

После преобразований получаем числовой вид формулы (B.72) для «влажных» отработавших газов:

$$\text{FFW} = 0,05557 \cdot \text{ALF} - 0,00011 \cdot \text{BET} - 0,00017 \cdot \text{GAM} + 0,0080055 \cdot \text{DEL} + 0,006998 \cdot \text{EPS}. \quad (\text{B.73})$$

В.2.6.3 Расчет коэффициента состава топлива для отработавших газов в «сухом» состоянии:

$$\begin{aligned} \text{FFD} = & (\text{ALF}/100) \cdot \left(-\frac{\text{MVO2}}{4 \cdot \text{AWH}} \right) + (\text{BET}/100) \cdot \left(\frac{\text{MVCO2}}{\text{AWC}} - \frac{\text{MVO2}}{\text{AWC}} \right) + \\ & + (\text{GAM}/100) \cdot \left(\frac{\text{MVSO2}}{\text{AWS}} - \frac{\text{MVO2}}{\text{AWS}} \right) + (\text{DEL}/100) \cdot \left(\frac{\text{MVN2}}{\text{MWN2}} \right) + (\text{EPS}/100) \cdot \left(\frac{\text{MVO2}}{\text{MWO2}} \right). \end{aligned} \quad (\text{B.74})$$

После преобразований получаем числовой вид формулы (B.74) для «сухих» отработавших газов:

$$\text{FFD} = -0,05564 \cdot \text{ALF} - 0,00011 \cdot \text{BET} - 0,00017 \cdot \text{GAM} + 0,0080055 \cdot \text{DEL} - 0,006998 \cdot \text{EPS}. \quad (\text{B.75})$$

ПРИЛОЖЕНИЕ Г (справочное)

Библиография

- [1] ИСО 8178-6—95 Двигатели внутреннего сгорания поршневые. Измерение выбросов вредных веществ. Часть 6. Отчет по результатам измерений и испытаний*

ПРИЛОЖЕНИЯ В и Г (Введены дополнительно, Изм. № 1).

* Оригинал международного стандарта находится во ВНИИКИ Госстандарта России.

УДК 621.436.019.9:006.354	ОКС 27.020 43.060 47.020.20	Г84	ОКП 31 2000
---------------------------	-----------------------------------	-----	-------------

Ключевые слова: двигатели судовые, тепловозные и промышленные; газы отработавшие; выбросы вредных веществ; измерение, испытания, циклы

Редактор *В.Н. Копысов*
Технический редактор *В.Н. Прусакова*
Корректор *М.С. Кабацова*
Компьютерная верстка *Л.А. Круговой*

Сдано в набор 25.02.2005. Подписано в печать 07.04.2005. Усл. печ. л. 2,32. Уч.-изд. л. 1,80. Тираж 137 экз.
С 913. Зак. 220.

ФГУП «Стандартинформ», 123995 Москва, Гранатный пер., 4.
www.gostinfo.ru info@gostinfo.ru
Набрано во ФГУП «Стандартинформ» на ПЭВМ
Отпечатано в филиале ФГУП «Стандартинформ» — тип. «Московский печатник», 105062 Москва, Лялин пер., 6.