



НАЦИОНАЛЬНЫЙ
СТАНДАРТ
РОССИЙСКОЙ
ФЕДЕРАЦИИ

ГОСТ Р
51318.12—
2012
(СИСПР 12:2009)

Совместимость технических средств
электромагнитная

**ТРАНСПОРТНЫЕ СРЕДСТВА, МОТОРНЫЕ
ЛОДКИ И УСТРОЙСТВА С ДВИГАТЕЛЯМИ
ВНУТРЕННЕГО СГОРАНИЯ. ХАРАКТЕРИСТИКИ
ИНДУСТРИАЛЬНЫХ РАДИОПОМЕХ**

**Нормы и методы измерений
для защиты радиоприемных устройств,
размещенных вне подвижных средств**

CISPR 12:2009
Vehicles, boats and internal combustion engines — Radio disturbance
characteristics — Limits and methods of measurement for the protection of
off-board receivers
(MOD)

Издание официальное



Москва
Стандартинформ
2013

Предисловие

Цели и принципы стандартизации в Российской Федерации установлены Федеральным законом от 27 декабря 2002 г. № 184-ФЗ «О техническом регулировании», а правила применения национальных стандартов Российской Федерации — ГОСТ Р 1.0—2004 «Стандартизация в Российской Федерации. Основные положения»

Сведения о стандарте

1 ПОДГОТОВЛЕН ЗАО «Научно-испытательный центр «САМТЭС» и Техническим комитетом по стандартизации ТК 30 «Электромагнитная совместимость технических средств» на основе собственного аутентичного перевода на русский язык международного стандарта, указанного в пункте 4

2 ВНЕСЕН Техническим комитетом по стандартизации ТК 30 «Электромагнитная совместимость технических средств»

3 УТВЕРЖДЕН И ВВЕДЕН В ДЕЙСТВИЕ Приказом Федерального агентства по техническому регулированию и метрологии от 29 ноября 2012 г. № 1518-ст

4 Настоящий стандарт является модифицированным по отношению к международному стандарту СИСПР 12:2009 «Транспортные средства, моторные лодки и двигатели внутреннего сгорания. Характеристики радиопомех. Нормы и методы измерений для защиты радиоприемных устройств, размещенных вне подвижных объектов» (СИСПР 12:2009 «Vehicles, boats and internal combustion engines — Radio disturbance characteristics — Limits and methods of measurement for the protection of off-board receivers»).

При этом дополнительные положения и требования, включенные в текст стандарта для учета потребностей национальной экономики Российской Федерации и особенностей российской национальной стандартизации, выделены в тексте стандарта курсивом.

Наименование настоящего стандарта изменено относительно наименования указанного международного стандарта для приведения в соответствие с ГОСТ Р 1.5—2004 (пункт 3.5).

При применении настоящего стандарта рекомендуется использовать вместо ссылочных международных стандартов соответствующие им национальные стандарты Российской Федерации, сведения о которых приведены в дополнительном приложении ДА

5 ВЗАМЕН ГОСТ Р 51318.12—99 (СИСПР 12—97)

Информация об изменениях к настоящему стандарту публикуется в ежегодно издаваемом информационном указателе «Национальные стандарты», а текст изменений и поправок — в ежемесячно издаваемых информационных указателях «Национальные стандарты». В случае пересмотра (замены) или отмены настоящего стандарта соответствующее уведомление будет опубликовано в ежемесячно издаваемом информационном указателе «Национальные стандарты». Соответствующая информация, уведомления и тексты размещаются также в информационной системе общего пользования — на официальном сайте Федерального агентства по техническому регулированию и метрологии в сети Интернет

© Стандартиформ, 2013

Настоящий стандарт не может быть полностью или частично воспроизведен, тиражирован и распространен в качестве официального издания без разрешения Федерального агентства по техническому регулированию и метрологии

II

Содержание

1 Область применения	1
2 Нормативные ссылки	2
3 Термины и определения	2
4 Нормы радиопомех	3
4.1 Определение соответствия транспортного средства / моторной лодки/устройства установленным нормам	3
4.2 Нормы при измерениях с помощью пикового и квазипикового детекторов	5
4.3 Нормы при измерениях с помощью детектора средних значений	5
5 Методы измерений	6
5.1 Измерительные приборы	6
5.2 Требования к месту проведения измерений	8
5.3 Условия проведения испытаний объекта	12
5.4 Сбор данных	13
6 Методы проверки соответствия требованиям настоящего стандарта	13
6.1 Общие сведения	13
6.2 Применение норм	13
6.3 Оценка (общие сведения)	14
6.4 Типовое испытание	14
6.5 Надзор за серийным производством (аудит качества)	14
6.6 Быстрая проверка образца при доводочном испытании (дополнительные испытания только для помех, измеряемых с помощью квазипикового детектора)	14
Приложение А (обязательное) Статистический метод оценки результатов измерений	15
Приложение В (обязательное) Процедура определения альтернативной нормы излучаемых радиопомех для измерений на расстоянии 3 м	17
Приложение С (справочное) Обслуживание и калибровка антенны и линии передачи	18
Приложение D (справочное) Конструктивные особенности транспортных средств с двигателем, влияющие на излучение радиопомех от системы зажигания	21
Приложение E (справочное) Измерение вносимых потерь помехоподавляющих устройств системы зажигания	22
Приложение F (справочное) Методы измерений для определения характеристик затухания помехоподавляющих устройств для систем зажигания искрой высокого напряжения	26
Приложение G (справочное) Блок-схема для проверки применимости настоящего стандарта	33
Приложение ДА (справочное) Сведения о соответствии ссылочных национальных стандартов международным стандартам, использованным в качестве ссылочных в примененном международном стандарте	34
Библиография	35

Предисловие

Международный стандарт СИСПР 12:2009 подготовлен Международным специальным комитетом по радиопомехам (СИСПР), подкомитетом D «Электромагнитные помехи, относящиеся к электрическому/электронному оборудованию транспортных средств и устройствам с двигателями внутреннего сгорания».

Настоящая консолидированная версия СИСПР 12:2009 включает в себя стандарт СИСПР 12:2007 (шестое издание) и Изменение 1 (2009) к нему.

Техническое содержание СИСПР 12:2009 идентично содержанию СИСПР 12:2007 и его Изменению 1, оно было подготовлено для удобства пользователя.

Введение к СИСПр 12:2009

Установлена насущная необходимость в стандартах, определяющих приемлемое качество функционирования всех электрических/электронных продуктов при создании ими/воздействии на них радиочастотных помех. Стандарт СИСПр 12:2009 разработан для того, чтобы обеспечить автомобильную промышленность и другие отрасли промышленности методами испытаний и нормами, служащими для защиты радиоприема.

Стандарт СИСПр 12:2009 в течение многих лет использовался как руководящий документ во многих странах для обеспечения защиты радиоприемников в жилых зонах. Он показал себя очень эффективным для защиты радиосреды вне транспортных средств.

Совместимость технических средств электромагнитная

ТРАНСПОРТНЫЕ СРЕДСТВА, МОТОРНЫЕ ЛОДКИ И УСТРОЙСТВА С ДВИГАТЕЛЯМИ
ВНУТРЕННЕГО СГОРАНИЯ. ХАРАКТЕРИСТИКИ ИНДУСТРИАЛЬНЫХ РАДИОПОМЕХ

Нормы и методы измерений для защиты радиоприемных устройств, размещенных
вне подвижных средств

Electromagnetic compatibility of technical equipment. Vehicles, boats and devices with internal combustion engines.
Radio disturbance characteristics. Limits and methods for the protection of off-board receivers

Дата введения — 2013—01—01

1 Область применения

Нормы, установленные в настоящем стандарте, предназначены для защиты вещательных приемников в полосе частот от 30 до 1000 МГц, применяемых в жилых зонах (см. рисунок 1). Соответствие требованиям настоящего стандарта не может обеспечить адекватную защиту средств радиосвязи новых видов, применяемых в жилых зонах на расстоянии менее 10 м от транспортных средств, моторных лодок или других устройств.

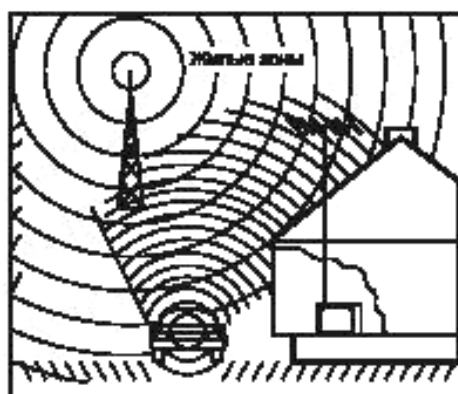


Рисунок 1 — Схема воздействия радиопомех, создаваемых транспортными средствами, на вещательные приемники

Примечание — Как показывает опыт, соответствие требованиям настоящего стандарта может обеспечить соответствующую защиту радиоприемников, используемых в жилых зонах, при других видах передач, включая радиопередачи в полосах частот, отличных от указанных выше.

Настоящий стандарт распространяется на промышленные радиопомехи (излучения электромагнитной энергии), которые могут нарушить радиоприем, создаваемые:

- а) транспортными средствами, приводимыми в движение двигателями внутреннего сгорания, электродвигателями или теми и другими (см. 3.1);
 - б) моторными лодками, приводимыми в движение двигателями внутреннего сгорания, электродвигателями или теми и другими (см. 3.2). Моторные лодки испытывают также, как и транспортные средства, за исключением случаев, когда они имеют особые характеристики, как это четко определено в настоящем стандарте;
 - в) устройствами, имеющими двигатели внутреннего сгорания или тяговые батареи (см. 3.3).
- Схема, помогающая понять применение настоящего стандарта, приведена в приложении G.

Настоящий стандарт не распространяется на самолеты, системы с электротягой (железнодорожный транспорт, трамвай и троллейбус) и на неукomплектованные транспортные средства. Если троллейбус работает в двойном режиме (т. е. приводится в движение от источника электропитания постоянного или переменного тока или двигателями внутреннего сгорания), должна рассматриваться только система внутреннего сгорания, а система, связанная с источником электропитания постоянного или переменного тока, не входит в область применения настоящего стандарта.

П р и м е ч а н и е — Защита приемников, использующихся на тех же транспортных средствах, на которых находится и источник (источники) радиопомех, относится к области применения *ГОСТ Р 51317.25*.

Измерения электромагнитных помех во время зарядки транспортного средства через сеть электропитания не входят в область применения настоящего стандарта.

2 Нормативные ссылки

В настоящем стандарте использованы ссылки на следующие стандарты:

ГОСТ Р 55055—2012 Радиопомехи промышленные. Термины и определения

ГОСТ Р 50397—2011 (МЭК 60050-161:1990) Совместимость технических средств электромагнитная. Термины и определения

ГОСТ Р 51318.25—2012 (СИСПР 25:2008) Совместимость технических средств электромагнитная. Транспортные средства, моторные лодки и устройства с двигателями внутреннего сгорания. Характеристики промышленных радиопомех. Нормы и методы измерений для защиты радиоприемных устройств, размещенных на подвижных средствах

ГОСТ Р 51318.16.1.1—2007 (СИСПР 16-1-1:2006) Совместимость технических средств электромагнитная. Требования к аппаратуре для измерения параметров промышленных радиопомех и помехоустойчивости и методы измерений. Часть 1-1. Аппаратура для измерения параметров промышленных радиопомех и помехоустойчивости. Приборы для измерения промышленных радиопомех

ГОСТ Р 51318.16.1.3—2007 (СИСПР 16-1-3:2004) Совместимость технических средств электромагнитная. Требования к аппаратуре для измерения параметров промышленных радиопомех и помехоустойчивости и методы измерений. Часть 1-3. Аппаратура для измерения параметров промышленных радиопомех и помехоустойчивости. Устройства для измерения мощности радиопомех

ГОСТ Р 51318.16.1.4—2008 (СИСПР 16-1-4:2007) Совместимость технических средств электромагнитная. Требования к аппаратуре для измерения параметров промышленных радиопомех и помехоустойчивости и методы измерений. Часть 1-4. Аппаратура для измерения параметров промышленных радиопомех и помехоустойчивости. Устройства для измерения излучаемых радиопомех и испытаний на устойчивость к излучаемым радиопомехам

ГОСТ Р 51318.16.2.3—2009 (СИСПР 16-2-3:2006) Совместимость технических средств электромагнитная. Требования к аппаратуре для измерения параметров промышленных радиопомех и помехоустойчивости и методы измерений. Часть 2-3. Методы измерений параметров промышленных радиопомех и помехоустойчивости. Измерение излучаемых радиопомех

П р и м е ч а н и е — При пользовании настоящим стандартом целесообразно проверить действие ссылочных стандартов в информационной системе общего пользования — на официальном сайте Федерального агентства по техническому регулированию и метрологии в сети Интернет или по ежегодно издаваемому информационному указателю «Национальные стандарты», который опубликован по состоянию на 1 января текущего года, и по соответствующим ежемесячно издаваемым информационным указателям, опубликованным в текущем году. Если ссылочный стандарт заменен (изменен), то при пользовании настоящим стандартом следует руководствоваться заменяющим (измененным) стандартом. Если ссылочный стандарт отменен без замены, то положение, в котором дана ссылка на него, применяется в части, не затрагивающей эту ссылку.

3 Термины и определения

В настоящем стандарте применены термины по *ГОСТ Р 55055*, *ГОСТ Р 50397*, а также следующие термины с соответствующими определениями:

3.1 транспортное средство (vehicle): Машина, работающая на суше и предназначенная для перевозки людей или товаров.

П р и м е ч а н и е — Примерами транспортных средств являются легковые автомобили, грузовики, автобусы, мопеды, сельскохозяйственные машины, землеройные машины, погрузочно-разгрузочное оборудование, шахтное оборудование, машины для обработки пола, аэросани и т. п.

3.2 **лодка** (boat): Судно длиной более 15 м, предназначенное для использования на воде.

3.3 **устройство** (device): Машина, приводимая в действие двигателем внутреннего сгорания, не предназначенная для перевозки людей и грузов.

Примечание — К устройствам относят цепные бензопилы, ирригационные насосы, снегоочистители, воздушные компрессоры, оборудование для ухода за садом, машины для обработки пола и т. п.

3.4 **импульсные помехи от системы зажигания** (impulsive ignition noise): Мешающее излучение электромагнитной энергии, которое в основном является импульсным, создаваемое системой зажигания транспортного средства, моторной лодки или устройства.

3.5 **помехоподавляющее устройство системы зажигания** (ignition noise suppressor): Часть высоковольтной цепи системы зажигания, предназначенная для ограничения излучения импульсных помех от системы зажигания.

3.6 **открытая измерительная площадка** [outdoor test site (OATS)]: Площадка для проведения измерений, аналогичная площадке, описанной в *ГОСТ Р 51318.16.1.4*, за исключением того, что не требуется пластина заземления и размеры площадки иные.

Примечание — Особые требования установлены в настоящем стандарте.

3.7 **резистивная щетка распределителя** (resistive distributor brush): Резистивная зажимная щетка в крышке распределителя системы зажигания.

3.8 **частотный интервал** (frequency sub-band): Часть полосы частот (30—1000 МГц), используемая для оценки результатов испытаний, полученных при испытаниях с качанием частоты.

3.9 **представительная частота** (representative frequency): Выделенная частота из частотного интервала, используемая для сравнения данных с нормой.

3.10 **характерный уровень** (characteristic level): Контрольный (или доминирующий) уровень излучения в каждом частотном интервале. Характерный уровень представляет собой максимальное измеренное значение, полученное при обеих поляризациях антенны для всех положений измерений транспортного средства, моторной лодки или устройства. Известные сигналы окружающей среды не рассматривают как часть характерного уровня.

3.11 **следающий генератор сигналов** (tracking generator): Генератор испытательного сигнала (незатухающее колебание), частота которого связана с частотой измерительного приемника.

3.12 **мощность радиочастотной помехи** (RF disturbance power): Мощность радиочастотной помехи, измеренная трансформатором тока поглощающих клещей и измерительным радиочастотным прибором. Помеха может быть измерена как напряжение индустриальной радиопомехи в режиме пикового или квазипикового детектирования.

3.13 **искровой разряд** (spark discharge): В настоящем стандарте — разряд энергии, накопленной в катушке системы зажигания, в дуге на электродах измерительной свечи зажигания.

3.14 **высоковольтный резистивный кабель системы зажигания** [resistive high-voltage (HV) ignition cable]: Кабель системы зажигания, проводник которого имеет высокое сопротивление (затухание).

3.15 **жилая зона** (residential environment): Зона, в которой защитное расстояние между источником помех и точкой радиоприема равно 10 м и источник помех подключен к общественной низковольтной системе электроснабжения или батарее.

Примечание — К жилым зонам относят жилые дома, коммерческие предприятия, развлекательные заведения, театры, школы, улицы и т. д.

3.16 **тяговые батареи** (traction batteries): Мощные батареи, используемые в электрическом транспорте.

4 Нормы радиопомех

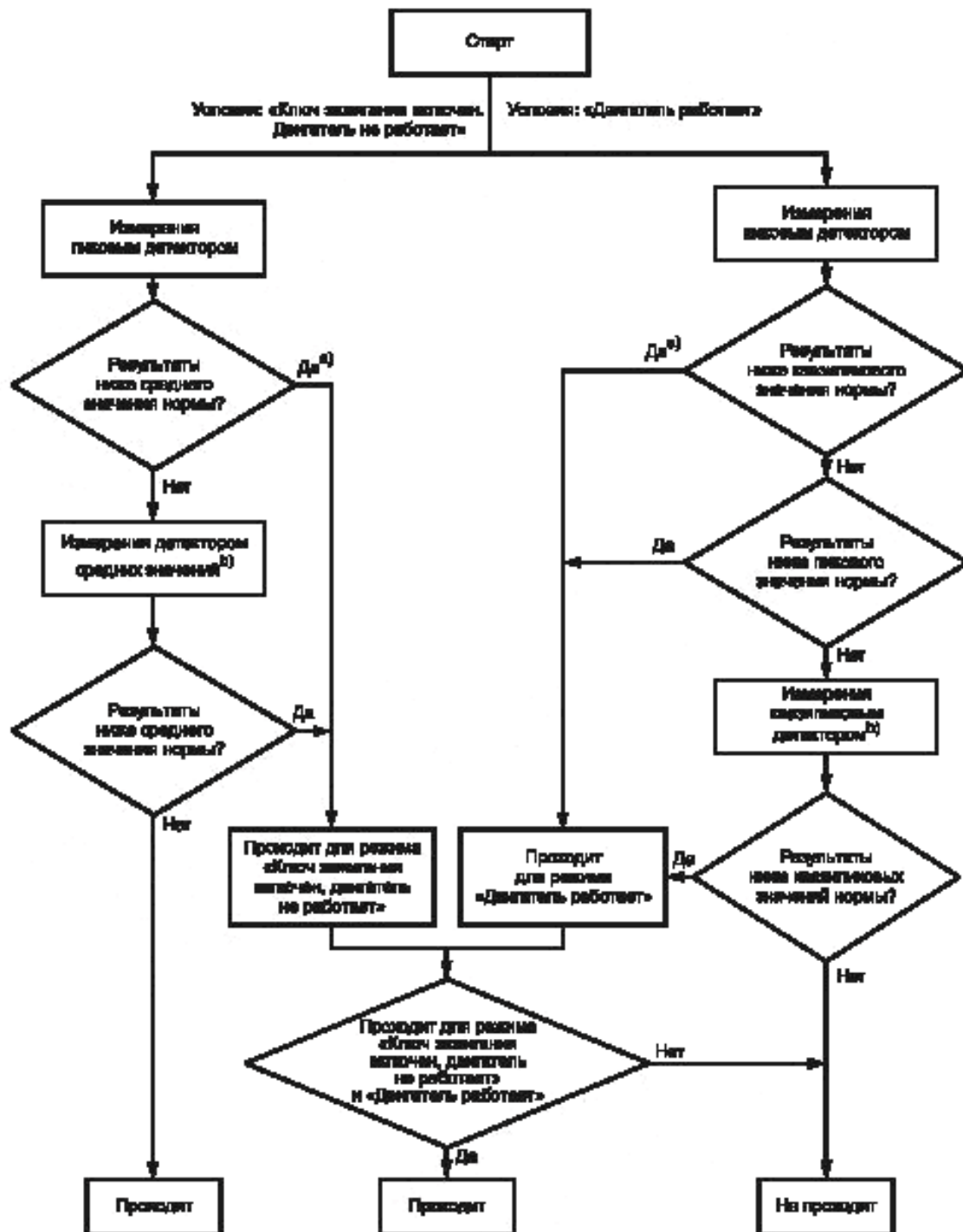
4.1 Определение соответствия транспортного средства/моторной лодки/устройства установленным нормам

В полосе частот 30—1000 МГц транспортные средства, моторные лодки, устройства должны соответствовать:

- нормам средних значений, если транспортные средства, моторные лодки, устройства находятся в режиме «Ключ зажигания включен, двигатель не работает» (см. 5.3.2.1);
- нормам пиковых или квазипиковых значений, если транспортные средства, моторные лодки, устройства находятся в режиме «Двигатель работает» (см. 5.3.2.2).

Нормы, приведенные в настоящем стандарте, учитывают неопределенность измерений.

На рисунке 2 приведен метод определения соответствия.



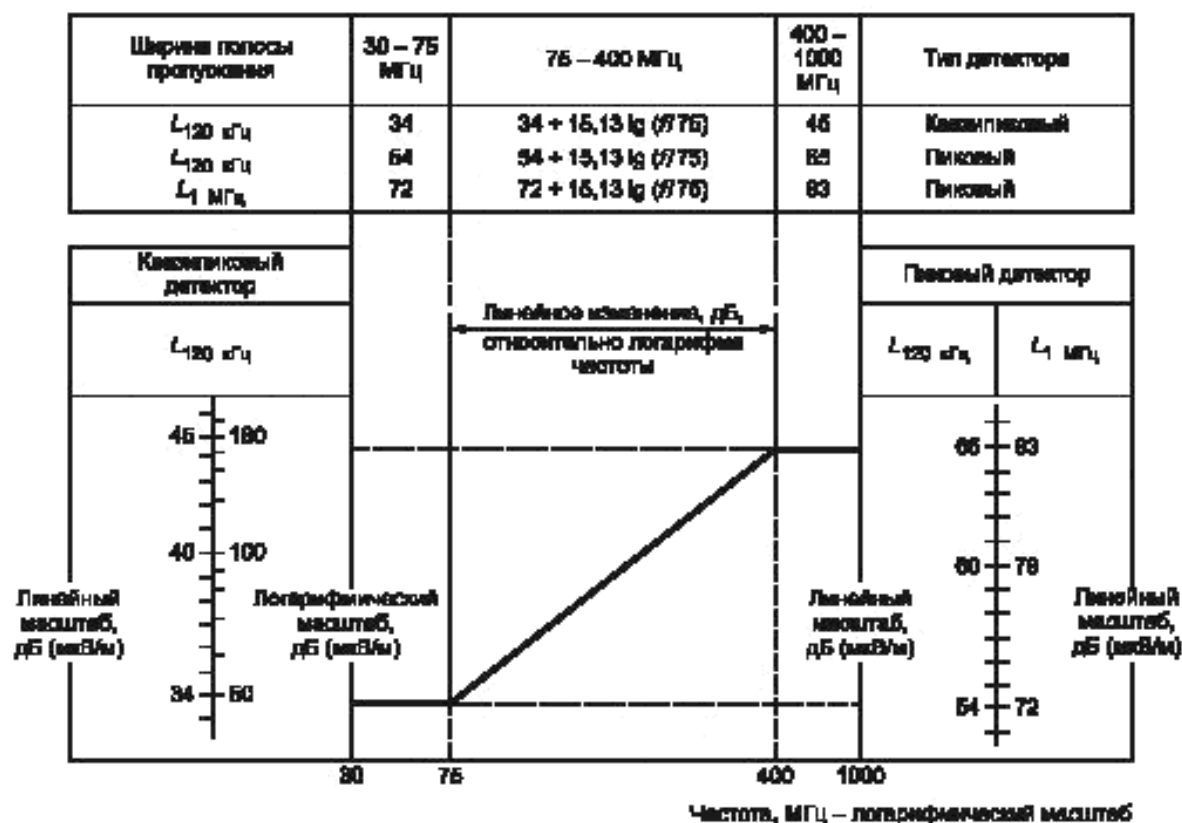
^{а)} Поскольку результаты измерений с помощью пикового детектора всегда выше или равны результатам измерений с помощью квазипикового детектора (и детектора средних значений соответственно), а применяемая норма пикового значения всегда выше или равна применяемой норме квазипикового значения (и, соответственно, норме среднего значения), измерение одним детектором помогает упростить и ускорить процесс установления соответствия.

^{б)} Настоящая блок-схема применяется для каждой отдельной частоты, например, повторные измерения с помощью квазипикового детектора (и, соответственно, детектора средних значений) проводят только для частот, превышающих установленную норму.

Рисунок 2 — Алгоритм подтверждения соответствия установленным нормам

4.2 Нормы при измерениях с помощью пикового и квазипикового детекторов

Нормы излучаемых радиопомех, измеряемых с помощью пикового или квазипикового детектора на расстоянии 10 м, приведены на рисунке 3. При проведении испытаний выбирают только одну ширину полосы частот. Для более точного определения значений норм применяют уравнения, приведенные на рисунке 3. При измерениях на расстоянии 3 м к значению нормы прибавляют 10 дБ.



Примечания

- 1 Для транспортных средств, оснащенных электродвигателями, см. 5.3.2.2.
- 2 Для измерений с использованием пикового детектора см. 5.5.3.
- 3 На основании экспериментальных данных, полученных в разных странах, коэффициент корреляции между результатами измерений с использованием квазипикового и пикового детекторов равняется плюс 20 дБ при ширине полосы пропускания 120 кГц.

Рисунок 3 — Нормы радиопомех (пиковый и квазипиковый детекторы) для расстояния 10 м

4.3 Нормы при измерениях с помощью детектора средних значений

Нормы излучаемых радиопомех, измеряемых с помощью детектора средних значений на расстоянии 10 м, приведены на рисунке 4.

Транспортные средства, моторные лодки и устройства, не имеющие электронных генераторов с рабочей частотой свыше 9 кГц, считают соответствующими требованиям средних значений, установленным в настоящем подразделе, без испытаний с помощью детектора средних значений. Транспортные средства, моторные лодки и устройства, соответствующие требованиям ГОСТ Р 51318.25, раздел 5, считают соответствующими требованиям для средних значений в соответствии с требованиями настоящего раздела без дополнительных испытаний.

При измерениях на расстоянии 3 м к норме прибавляют 10 дБ.

В ГОСТ Р 51318.16.2.3, приложение D, приведено объяснение разницы между детекторами средних значений при учете пиковых значений («CISPR AV») и детектором средних значений без учета пиковых значений («AV»), отвечающих требованиям ГОСТ Р 51318.16.1.1. При измерениях на соответствие требованиям настоящего стандарта допускается применение любого детектора, т. к. скорость повторения импульсов помехи от двигателей внутреннего сгорания превышает 10 Гц.

Примечание — Для типовых испытаний по 6.4 допускается применение альтернативного метода испытаний, базирующегося на требованиях *ГОСТ Р 51318.25*. Такой альтернативный метод типовых испытаний применяют к тем транспортным средствам/моторным лодкам/устройствам, на которых могут быть установлены бортовые приемники. Если при измерениях по методу в соответствии с *ГОСТ Р 51318.25* с использованием детектора средних значений напряженность сигнала радиомачты транспортного средства, моторной лодки и устройства менее 20 дБ (мкВ) (10 мкВ) в полосе частот 76—108 МГц, то транспортные средства, моторные лодки и устройства считают соответствующими нормам при измерении детектором среднего значения и дальнейшие испытания не проводят.

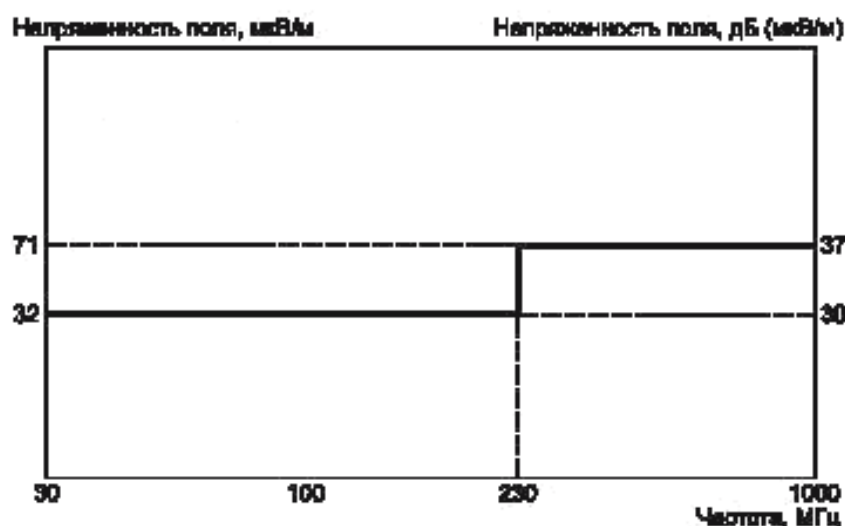


Рисунок 4 — Нормы радиопомех (детектор средних значений) для расстояния 10 м

5 Методы измерений

5.1 Измерительные приборы

Измерительные приборы должны соответствовать требованиям *ГОСТ Р 51318.16.1.1*. Применяют ручную или автоматическую перестройку частоты.

Примечание — Для измерения радиопомех применяют анализаторы спектра и сканирующие приемники. Применение пикового детектора в анализаторах спектра и сканирующих приемниках обеспечивает показание на дисплее, которое никогда не бывает меньше, чем показание квазипикового детектора при той же ширине полосы пропускания. Допускается проводить измерения радиопомех с использованием пикового детектора, т. к. он позволяет осуществить более быстрое сканирование по частоте, чем это возможно при использовании квазипикового детектора.

Если для экономии времени применяют пиковый детектор и нормы на квазипиковые значения, то результаты измерений на уровне нормы радиопомех или превышающие ее перепроверяют с использованием квазипикового детектора.

5.1.1 Параметры анализатора спектра

Скорость сканирования по частоте анализатора спектра или сканирующего приемника выбирают применительно к полосе частот измерений и соответствующему детектору. Максимальное время сканирования должно соответствовать требованиям *ГОСТ Р 51318.16.2.3*.

Ширину полосы пропускания анализатора спектра выбирают так, чтобы уровень собственных шумов был не менее чем на 6 дБ ниже нормы.

Примечание — Между антенной и анализатором спектра можно использовать предусилитель, чтобы получить уровень шума 6 дБ.

Рекомендуемые параметры анализатора спектра (время сканирования, ширина полосы частот) приведены в таблице 1.

Т а б л и ц а 1 — Параметры анализатора спектра

Полоса частот, МГц	Измерения с применением пикового детектора		Измерения с применением квазилинового детектора		Измерения с применением детектора средних значений	
	Полоса разрешения ^{a)}	Время сканирования	Полоса пропускания ^{b)}	Время сканирования	Полоса разрешения ^{a)}	Время сканирования
30—1000 МГц	100 кГц/120 кГц	100 мс/МГц	120 кГц	20 с/МГц	100 кГц/120 кГц	100 мс/МГц
^{a)} Полосу разрешения устанавливают при 3 дБ. ^{b)} Полосу пропускания устанавливают при 6 дБ.						

Если для измерений с применением пикового детектора применяют анализатор спектра, то ширина полосы пропускания для видеосигнала должна быть по крайней мере в три раза больше полосы разрешения.

5.1.2 Параметры сканирующего приемника

Время выдержки сканирующего приемника должно соответствовать полосе частот по СИСПР при использовании режима детектора. Минимальное время выдержки должно соответствовать *ГОСТ Р 51318.16.2.3*.

Ширину полосы пропускания сканирующего приемника выбирают такой, чтобы уровень собственных шумов был не менее чем на 6 дБ ниже нормы радиопомех.

П р и м е ч а н и е — Между антенной и сканирующим приемником может использоваться предусилитель, чтобы выполнить требование 6 дБ в отношении собственных шумов.

Параметры сканирующего приемника (рекомендуемое время выдержки, максимальный размер шага и ширина полосы частот) представлены в таблице 2.

Т а б л и ц а 2 — Параметры сканирующего приемника

Полоса частот	Измерения с применением пикового детектора			Измерения с применением квазилинового детектора			Измерения с применением детектора средних значений		
	Ширина полосы	Размер шага ^{a)}	Время выдержки	Ширина полосы	Размер шага ^{a)}	Время выдержки	Ширина полосы	Размер шага ^{a)}	Время выдержки
30—1000 МГц	120 кГц	50 кГц	5 мс	120 кГц	50 кГц	1 с	120 кГц	50 кГц	5 мс
^{a)} Для широкополосных радиопомех максимальный размер шага частоты может быть увеличен до значения, не превышающего значение ширины полосы частот.									

5.1.3 Типы антенн

5.1.3.1 Контрольная антенна

Антенна должна представлять собой симметричный диполь (см. *ГОСТ Р 51318.16.1.1*). Используют коэффициенты антенны свободного пространства. Для частот 80 МГц или выше антенна должна быть резонансной по длине, а для частот ниже 80 МГц — настроена по длине на частоту 80 МГц. Длина антенны должна быть согласована с фидером с помощью соответствующего преобразователя симметричного сигнала в несимметричный.

5.1.3.2 Широкополосные антенны

Допускается использовать приемную антенну с линейной поляризацией при условии, что она согласована с контрольной антенной.

Широкополосную антенну используют при проведении измерений с помощью автоматизированной приемной системы с применением сканирующего измерительного прибора. Такая широкополосная антенна пригодна для измерения уровней излучения (в спектре частот, охватываемых настоящим стандартом), при условии, что выход согласуется с выходом контрольной антенны в реальном тестовом окружении в реальной испытательной лаборатории.

Если используются широкополосные антенны, они должны соответствовать требованиям *ГОСТ Р 51318.16.1.1*. Должны учитываться следующие факторы:

- а) эффективная область апертуры антенны, включая поляризацию (горизонтальную и вертикальную);
- б) эффект фазового центра, смещающегося в зависимости от частоты;
- с) эффект от характеристик отражения от земли (включая многочисленные лучевые отражения, которые могут возникнуть на отдельных частотах около 500 МГц при вертикальной поляризации и 900 МГц при горизонтальной поляризации).

Альтернативные характеристики антенн приведены в приложении С.

5.1.4 Точность

Измерительная система, состоящая из антенны, линии передачи и измерительного прибора, но без источника радиопомех и измерительной площадки, должна измерять напряженность электрического поля в полосе частот 30—100 МГц с точностью ± 3 дБ (см. *ГОСТ Р 51318.16.1.4, раздел 4*). Точность по частоте должна быть выше ± 1 дБ.

Примечания

1 Для того чтобы результаты измерений, определенных в настоящем стандарте, находились в допустимых пределах, необходимо учитывать все характеристики измерительного оборудования (например, частотную и амплитудную стабильность, ослабление зеркального отображения, кросс-модуляцию, уровни перегрузки, избирательность, постоянные времени и соотношение сигнал/шум), а также факторы, влияющие на антенну и линии передачи.

2 Можно ожидать, что возможны дополнительные изменения результатов измерений напряженности электрического поля (см. С.13 приложения С) в полосе частот 30—1000 МГц, вызванные изменениями проводимости земли и другими факторами, влияющими на воспроизводимость измерений.

5.2 Требования к месту проведения измерений

5.2.1 Требования к открытой измерительной площадке

5.2.1.1 Открытая измерительная площадка для транспортных средств и устройств

Открытая измерительная площадка для транспортных средств и устройств должна представлять собой зону, свободную от поверхностей, отражающих электромагнитную энергию, в пределах окружности радиусом не менее 30 м, с центром в средней точке расстояния между испытуемым двигателем и антенной. В виде исключения допускается размещать измерительное оборудование, сооружение для испытаний или транспортное средство, в котором расположено измерительное оборудование (если используется), в пределах измерительной площадки. Но только в разрешенной зоне, показанной заливкой на рисунке 5.

Примечание — Требования к открытой измерительной площадке, приведенные в 5.2.1.1 и на рисунке 5, представляют собой требования *ГОСТ Р 51318.16.1.4* применительно к автомобильным средствам значительного размера.

Транспортные средства и устройства длиной и шириной менее 2 м допускается испытывать на открытой измерительной площадке, размеры которой соответствуют требованиям *ГОСТ Р 51318.16.1.4*.

5.2.1.2 Открытая измерительная площадка для моторных лодок

Измерительная площадка для моторных лодок должна представлять собой зону, свободную от поверхностей, отражающих электромагнитную энергию, в пределах окружности радиусом не менее 30 м, с центром в средней точке расстояния между испытуемым двигателем и антенной. Исключения, относящиеся к измерительному оборудованию, приведены в 5.2.1.2.1 и 5.2.1.2.2. В виде исключения допускается размещать измерительное оборудование в пределах измерительной площадки, но только в разрешенной зоне, выделенной заливкой на рисунке 6. Сооружение для испытаний, транспортное средство или неметаллическая моторная лодка испытательной установки, на которой размещено измерительное оборудование, может находиться в пределах измерительной площадки.

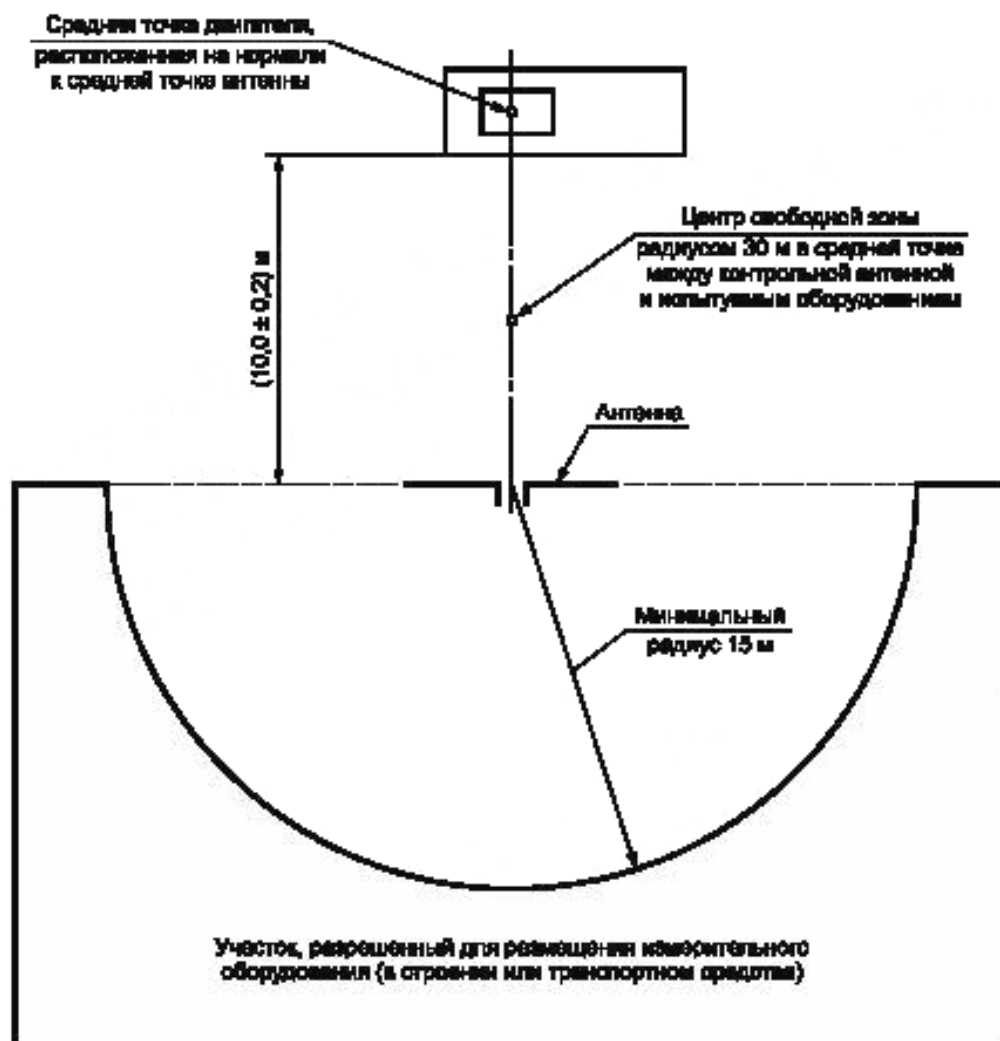
Лодки или двигатели/моторы для лодок, испытываемые отдельно, должны испытываться в соленой или пресной воде на измерительной площадке, показанной на рисунке 6.

5.2.1.2.1 Наземное измерительное оборудование

Если измерительное оборудование размещено на суше, то измерительное строение или транспортное средство, в котором располагается измерительное оборудование, могут находиться в пределах измерительной площадки, но только в разрешенной зоне, выделенной заливкой на рисунке 6.

5.2.1.2.2 Измерительное оборудование, размещенное на воде

Измерительное оборудование может быть установлено на неметаллической лодке или неметаллическом испытательном стенде, находящимся в пределах испытательной площадки, но только в разрешенной зоне, выделенной заливкой на рисунке 6.



Примечание — В соответствии с 5.2.3.2 и 5.2.3.4 расстояние $(10,0 \pm 0,2)$ м может быть изменено на $(3,00 \pm 0,05)$ м.

Рисунок 5 — Открытая измерительная площадка для транспортных средств и устройств

5.2.1.3 Требования к окружающей среде

Для того чтобы гарантировать отсутствие посторонних радиопомех или сигналов значительной мощности или плотности, которые могут существенным образом повлиять на результаты измерений транспортного средства, проводят измерения в окружающей среде до начала основного испытания и после него, но без работающего испытуемого транспортного средства, моторной лодки или устройства. При обоих измерениях уровень посторонних радиопомех (за исключением сигналов радио- и телевизионного вещания, которые известны) должен быть ниже норм радиопомех, приведенных в разделе 4, не менее чем на 6 дБ, исключая намеренные помехи. При оценке соответствия по разделу 6 любые излучения, превышающие нормы, должны исследоваться, чтобы убедиться в том, что они не применяются к транспортным средствам, лодкам или устройствам, и их исключают.

Примечание — Относительно дальнейшего руководства см. 5.4 ГОСТ Р 51318.16.1.4.

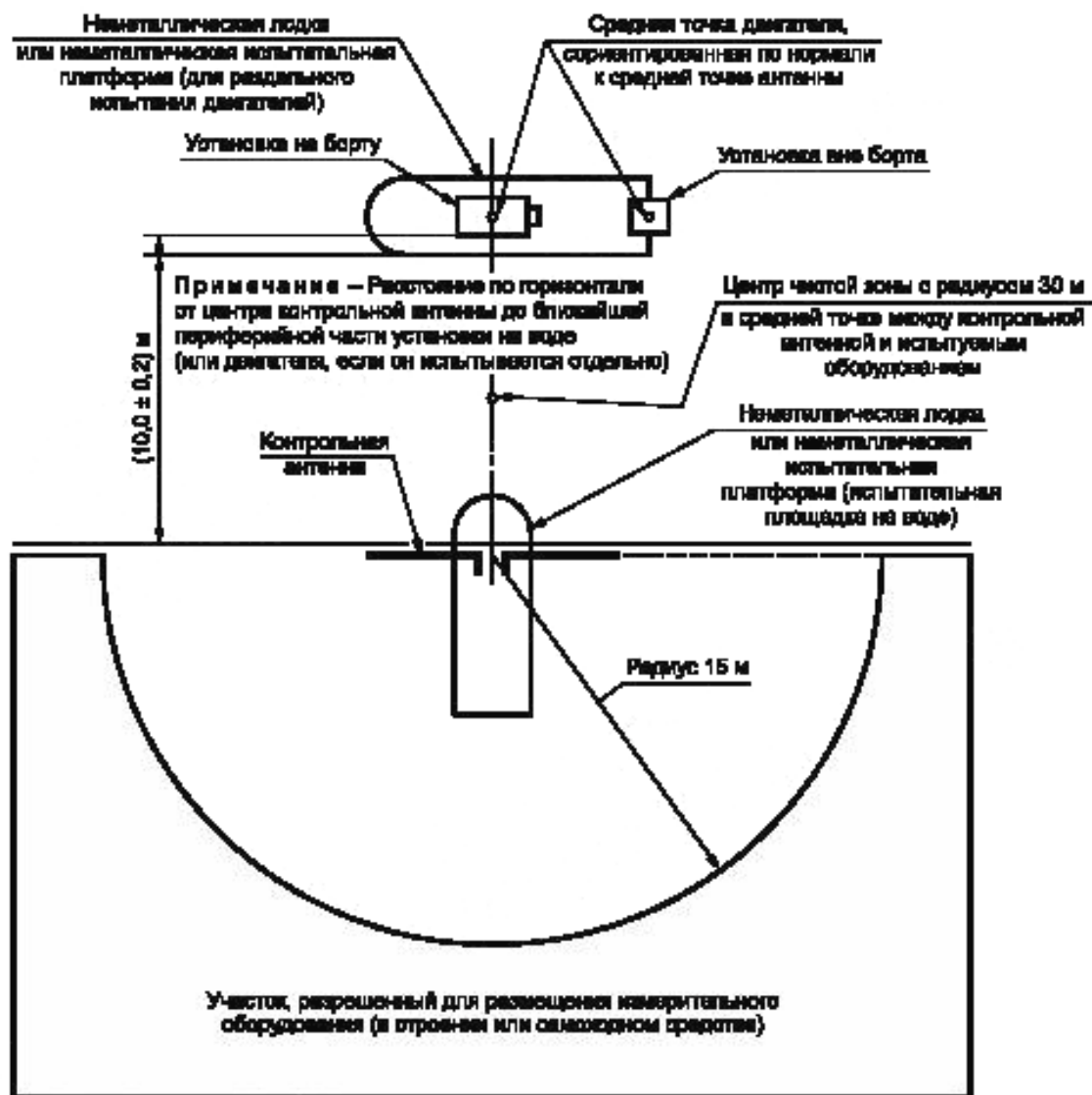


Рисунок 6 — Открытая измерительная площадка для моторных лодок

5.2.2 Требования к безэховой экранированной камере

5.2.2.1 Корреляция результатов

Безэховые экранированные камеры используют в случае, если полученные результаты могут коррелироваться с результатами, получаемыми на открытой измерительной площадке при обеспечении требований, приведенных в 5.2.1.

Примечание — Безэховые камеры имеют преимущество, так как испытания можно проводить при любой погоде, электромагнитная обстановка в камере контролируется, и вследствие стабильности электрических характеристик камеры улучшается воспроизводимость испытаний.

5.2.2.2 Требования к уровню посторонних радиопомех

Уровень посторонних радиопомех должен быть не менее чем на 6 дБ ниже норм радиопомех, приведенных в разделе 4. Уровень посторонних радиопомех проверяют периодически, а также в случае, если результаты испытаний указывают на возможное несоответствие.

5.2.3 Требования к расположению антенны

На каждой частоте измерений (включая конечные частоты) измерения проводят при вертикальной и горизонтальной поляризациях антенны (см. рисунки 7 и 8).

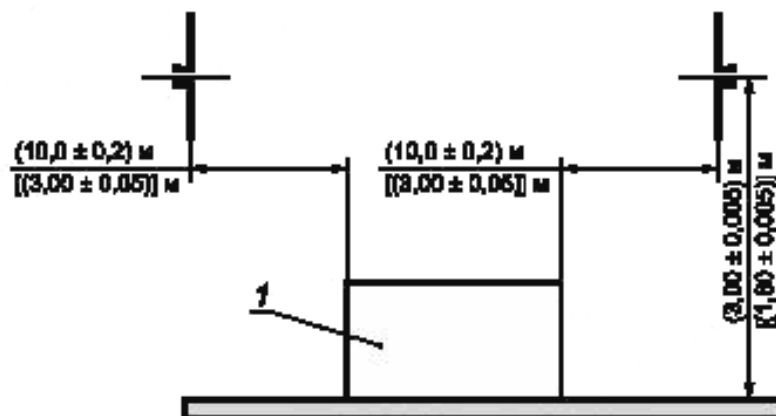
Должно быть исключено электрическое взаимодействие между элементами антенны и элементами системы крепления антенны.

При расположении линии передачи и антенны необходимо, чтобы линия передачи не взаимодействовала электрически с элементами антенны.

Примечание — Один из приемлемых способов расположения дипольной антенны предполагает прокладку линии передачи горизонтально за антенной на расстоянии 6 м при высоте 3 м (или 1,8 м при измерительном расстоянии 3 м) до места его снижения к уровню земли или ниже. Допускаются также и иные способы расположения, если они не влияют на результаты измерений или эти влияния могут быть учтены при калибровке оборудования.

5.2.3.1 Высота антенны

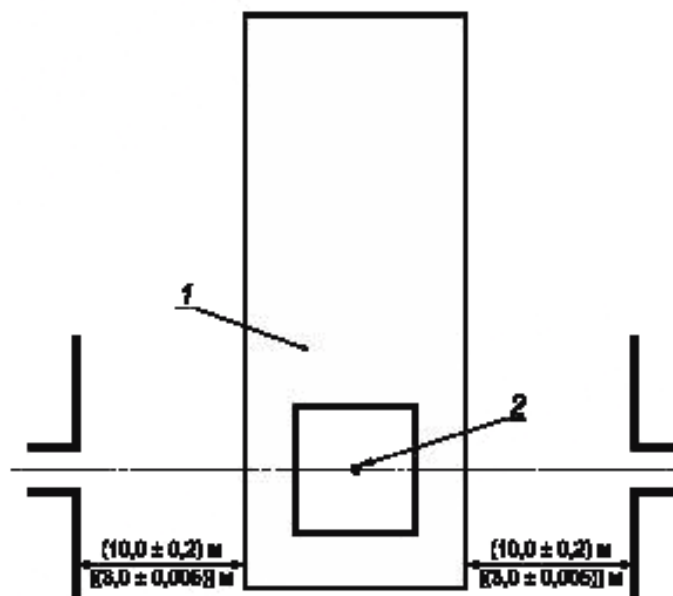
При измерительном расстоянии 10 м центр антенны располагают на высоте $(3,00 \pm 0,05)$ м над поверхностью земли/пола или водной поверхностью. При измерительном расстоянии 3 м высота должна быть $(1,80 \pm 0,05)$ м.



Примечание — Размеры в скобках относятся к испытанию на расстоянии 3 м.

1 — испытываемое оборудование

Рисунок 7 — Расположение антенны при измерении излучаемых радиопомех — вертикальная поляризация



Примечание — Размеры в скобках относятся к испытанию на расстоянии 3 м.

1 — испытываемое оборудование; 2 — средняя точка двигателя, сориентированная по нормали к средней точке антенны

Рисунок 8 — Расположение антенны при измерении излучаемых радиопомех — горизонтальная поляризация

5.2.3.2 Расстояние

Рекомендуемое горизонтальное расстояние между контрольной точкой антенны и ближайшей металлической частью транспортного средства/лодки/устройства должно быть $(10,0 \pm 0,2)$ м по горизонтали; допускается проводить измерения на расстоянии $(3,00 \pm 0,05)$ м, если выполняются требования 5.2.3.4.

5.2.3.3 Вспомогательные антенны (несколько антенн)

Допускается использовать вспомогательные антенны, но если две антенны расположены напротив друг друга, одна из них должна быть вертикально поляризованной, а другая — горизонтально поляризованной.

Требование к чистой зоне измерительной площадки, приведенное в 5.2.1.1, также применяют к средней точке расстояния между транспортным средством/лодкой/устройством и вспомогательной антенной.

5.2.3.4 Несколько местоположений антенны (только для измерительного расстояния 3 м)

Если длина транспортного средства или устройства больше ширины луча антенны на уровне 3 дБ, антенну устанавливают в нескольких местах. При измерениях используют одни и те же местоположения антенн для горизонтальной и вертикальной поляризаций.

Допускается не использовать несколько местоположений антенны в случае, если измеренные уровни излучений ниже нормы минус значение снижения усиления, вычисленное с использованием геометрических размеров испытательной установки и усиления антенны (см. приложение В).

П р и м е ч а н и е — Стандартная логопериодическая антенна имеет ширину луча на уровне 3 дБ приблизительно 60 град. При расстоянии 3 м это приводит к распределению поля приблизительно на 3,5 м, например, по 1,75 м в обе стороны от центра симметрии антенны. Таким образом, для самоходного средства длиной 7 м требуется три местоположения антенны с каждой стороны для определения уровня радиопомех от данного транспортного средства.

5.3 Условия проведения испытаний объекта

5.3.1 Общие сведения

Измерения проводят при сухом транспортном средстве/лодке/устройстве или не менее чем через 10 мин после прекращения осадков. Двигатели или электродвигатели, расположенные вне борта моторной лодки, все поверхности которых при обычной нормальной работе не находятся в контакте с водой, должны быть сухими.

П р и м е ч а н и е — Роса или небольшая влажность могут значительно повлиять на показания приборов с пластмассовыми корпусами.

Методы оценки соответствия на основе испытаний объекта в сухих условиях приведены в разделе 6.

5.3.2 Транспортные средства и моторные лодки

Измерения проводят слева и справа от самоходного средства (см. рисунки 7 и 8).

Все оборудование, которое включается автоматически с включением системы привода, измеряют во время работы, осуществляемой так, чтобы она могла считаться (насколько это возможно) нормальной. Рабочая температура двигателя должна быть нормальной.

Для транспортных средств или моторных лодок с независимыми электрическими системами и системами внутреннего сгорания различные системы привода в одном и том же транспортном средстве или лодке испытывают отдельно.

Вспомогательные двигатели должны работать в нормальном режиме в соответствии со своим назначением, их испытывают (если это возможно) отдельно от основного двигателя.

В зависимости от местоположения вспомогательных двигателей могут потребоваться несколько испытаний транспортного средства или моторной лодки с несколькими двигателями, последовательно устанавливаемыми перед антенной во время серии испытаний.

При раздельном испытании двигателя, устанавливаемые внутри, на корме и снаружи, или моторы с приводом для лодок крепят к борту лодки или платформы из изоляционного материала и испытывают так же, как лодки с двигателями или моторами, расположенными на борту.

Измерения проводят для двух различных условий работы транспортных средств и моторных лодок:

- 1 — режим «Ключ зажигания включен, двигатель выключен»;
- 2 — режим «Двигатель работает».

Эти два условия относятся к транспортным средствам/моторным лодкам с двигателем внутреннего сгорания и/или снабженным электродвигателем (включая гибридные системы двигательной установки).

5.3.2.1 Режим работы «Ключ зажигания включен, двигатель выключен»

Условия работы «Ключ зажигания включен, двигатель выключен» следующие:

- ключ зажигания включен;
- двигатель не работает;

- электронные системы транспортного средства работают в нормальном режиме.

Все оборудование с внутренними генераторами частотой более 9 кГц или повторяющимися сигналами, функционирующими непрерывно, должно работать нормально.

5.3.2.2 Режим работы «Двигатель работает»

Транспортные средства/моторные лодки, оснащенные двигателем внутреннего сгорания, должны испытываться с работающим двигателем, как указано в таблице 3. Частота вращения вала двигателя должна быть одинакова для квазипиковых и пиковых измерений.

Т а б л и ц а 3 — Частота вращения вала двигателей внутреннего сгорания

Число цилиндров	Частота вращения вала двигателя, мин ⁻¹ ± 10 %
1	2500
Более 1	1500

Транспортные средства/лодки с электродвигателем должны испытываться с двигателем, запускаемым на динамометрическом стенде без нагрузки или на непроводящем стенде для ведущего моста при постоянной скорости 40 км/ч или при максимальной скорости, если она менее 40 км/ч.

Транспортные средства с гибридными системами электродвигателя должны испытываться как с электрическими системами, так и с системами внутреннего сгорания, функционирующими при движении транспортного средства со скоростью 40 км/ч. Если это невозможно, транспортное средство испытывают с двигателем внутреннего сгорания с частотой вращения вала, установленной в таблице 3, и с электрической системой при скорости 40 км/ч или при максимальной скорости, если она менее 40 км/ч.

5.3.3 Устройства

Измерения проводят при нормальном рабочем положении, высоте с полной нормальной нагрузкой и без нагрузки при скорости холостого хода, в направлении максимального излучения радиопомех. Там, где это осуществимо на практике, испытываемое устройство измеряют в трех ортогональных плоскостях.

Рабочие условия для устройств (в режимах «Ключ зажигания включен, двигатель выключен» и «Двигатель работает») должны быть указаны в программе испытаний.

В зависимости от ситуации необходимо учитывать следующие условия:

- в случае если могут меняться рабочее положение и высота, испытываемое устройство располагают так, чтобы свеча зажигания была расположена на высоте $(1,0 \pm 0,2)$ м над землей;
- оператор не должен присутствовать при испытаниях, но при необходимости должна проводиться механическая подгонка, осуществляемая (насколько это возможно) при помощи изоляционного материала для удерживания устройства в нормальном положении и обеспечения установленной скорости двигателя.

5.4 Сбор данных

Измерения проводят по всей установленной полосе частот. Измерения на отдельных частотах проводят в случае испытаний в соответствии с 6.6 или для типовых испытаний, если результаты первичных измерений, охватывающие весь диапазон частот, доступны и доказывают соответствие требованиям настоящего стандарта.

Для статистической оценки результаты измерений, проводимых с применением детектора средних значений, квазипикового и пикового детектора, выражают в децибелах относительно 1 мкВ/м.

Результаты измерений с применением пикового детектора выражают в соответствии с одной из полос пропускания, представленной на рисунке 2.

При измерениях с применением пикового детектора нормы, представленные на рисунке 2, могут быть приведены к ширине полосы пропускания, отличной от 120 кГц или 1 МГц, путем прибавления коэффициента, равного $20 \lg$ [ширина полосы пропускания (кГц)/120 кГц] или $20 \lg$ [ширина полосы пропускания (МГц)/1 МГц].

6 Методы проверки соответствия требованиям настоящего стандарта

6.1 Общие сведения

Некоторые различия в конструкции транспортных средств/моторных лодок или устройств не оказывают существенного влияния на радиопомехи от системы зажигания. Для автодорожных средств примеры таких различий приведены в приложении D.

6.2 Применение норм

6.2.1 Измерения в сухих условиях

При сертификационных измерениях, проводимых при сухом транспортном средстве/моторной лодке или устройстве (см. 5.3.1), или не менее чем через 10 мин после прекращения осадков используют графики норм, представленные на рисунках 3 и 4.

6.2.2 Измерения во влажных условиях

В условиях, когда измерения проводят во время выпадения осадков или не менее чем через 10 мин после прекращения осадков, транспортное средство/моторную лодку или устройство считают соответствующими требованиям настоящего стандарта, если измеренные значения помех не превышают более чем на 10 дБ уровни, приведенные на рисунках 2 и 3.

В спорном случае, касающемся установления соответствия, измерения проводят в сухих условиях.

Соответствие нормам, установленное при измерениях во влажных условиях (и в спорном случае, приведенном выше), остается в силе до того момента, когда оно будет оспорено, и проведение измерений в сухих условиях докажет несоответствие нормам.

В этом случае модификация транспортных средств/моторных лодок и устройств, проданных в течение периода времени, когда соответствие считалось справедливым, не требуется.

Если соответствие нормам установлено на основе измерений во влажных условиях, необходимо уделить особое внимание надзору за серийным производством.

6.3 Оценка (общие сведения)

Для оценки единичных транспортных средств/моторных лодок или устройств используют данные, полученные в результате полного сканирования.

Для статистического анализа нескольких транспортных средств/моторных лодок или устройств используют характерные уровни и процесс вычисления, приведенные в приложении А. Уровни сравнивают с нормой на представительной частоте для соответствующего частотного интервала.

Статистический анализ пиковых данных для нескольких транспортных средств/моторных лодок и устройств проводится с использованием данных, относящихся к этой же ширине полосы.

6.4 Типовое испытание

Соответствие требованиям раздела 4 определяется следующим образом:

6.4.1 Один образец

Измерения допускается проводить на одном образце транспортного средства/моторной лодки и устройства из последней серии продукции. Результаты должны быть не менее чем на 2 дБ ниже норм, приведенных в разделе 4.

6.4.2 Несколько образцов (произвольно)

Если испытывают несколько образцов, то необходимо провести испытание пяти или более дополнительных транспортных средств/моторных лодок или устройств, а результаты сложить с результатами первого испытания по 6.4.1. Результаты измерений в каждом частотном интервале должны быть ниже норм, приведенных в разделе 4 для представительной частоты этого частотного интервала (см. 6.3).

6.5 Надзор за серийным производством (аудит качества)

6.5.1 Один образец

Результаты измерений одного транспортного средства/моторной лодки или устройства должны быть не более чем на 2 дБ выше норм, приведенных в разделе 4.

6.5.2 Несколько образцов (произвольно)

Если испытывают несколько образцов, то необходимо провести испытание пяти или более дополнительных самоходных средств или устройств, а результаты сложить с результатами первого испытания по 6.5.1. Результаты измерений в каждом частотном интервале оценивают на статистической основе в соответствии с приложением А. Результаты измерений на каждой частоте в каждом частотном интервале должны быть не более чем на 2 дБ выше нормы, приведенной в разделе 4 на представительной частоте для данного частотного интервала (см. 6.3).

6.6 Быстрая проверка образца при доводочном испытании (дополнительные испытания только для помех, измеряемых с помощью квазипикового детектора)

Для приближенной оценки уровней помех от транспортного средства/лодки или устройства с целью установления вероятности соответствия уровней помех нормам раздела 4 проводят дополнительные испытания. Рекомендуемые частоты для дополнительных измерений на представительных частотах приведены в приложении А.

Приложение А
(обязательное)

Статистический метод оценки результатов измерений

А.1 Размер выборки самоходных средств/устройств

Для того чтобы гарантировать с достоверностью не менее 80 %, что 80 % производимых серийно самоходных средств/устройств соответствует норме L , должны выполняться следующие условия:

$$\bar{x} + kS_n \leq L; \quad (\text{A.1})$$

$$\bar{x} = \frac{1}{n} \left(\sum_{i=1}^n x_i \right), \quad (\text{A.2})$$

где \bar{x} — среднее значение результатов измерений по выборке из n транспортных средств/моторных лодок/устройств;

x_i — отдельный результат;

k — статистический коэффициент, зависящий от выборки n в соответствии с таблицей А.1.

Т а б л и ц а А.1 — Размер выборки и статистические коэффициенты

n	6	7	8	9	10	11	12
k	1,42	1,35	1,30	1,27	1,24	1,21	1,20

S_n — выборочное среднеквадратическое отклонение результатов измерений по выборке n ;

$$S_n^2 = \frac{1}{n-1} \sum_{i=1}^n (x_i - \bar{x})^2, \quad (\text{A.3})$$

где S_n , x_i , \bar{x} и L выражены в одинаковых логарифмических единицах (например, дБ относительно 1 мкВ/м, 1 мкВ и т. п.).

Если первая выборка из n транспортных средств/лодок/устройств не соответствует требованиям, то необходимо провести испытание второй выборки N и оценку результатов провести по выборке из $n + N$ транспортных средств/лодок/устройств.

П р и м е ч а н и е — См. [1] для более подробной информации и понимания статистической теории.

А.2 Частотные интервалы для проведения измерений

Для проведения анализа полоса частот от 30 до 1000 МГц должна быть поделена не менее чем на 14 частотных интервалов, причем в каждой октаве (отношение частот 2:1) должно быть приблизительно по три интервала. Для полосы частот, в которой норма является непостоянной (например, при наклоне графика), отношение наивысшей частоты к низшей в каждом частотном интервале должно быть не более чем 1,34. Примеры частотных интервалов приведены в таблице А.2.

Т а б л и ц а А.2 — Примеры частотных интервалов и репрезентативные частоты для оценки результатов измерений

Частотный интервал, МГц	Репрезентативная частота интервала, МГц
30—34	32
34—45	40
45—60	55
60—80	70
80—100	90
100—130	115
130—170	150
170—225	200
225—300	270
300—400	350
400—525	460
525—700	600
700—850	750
850—1000	900

А.3 Сбор данных

Для определения максимального (характерного) уровня электромагнитной помехи сканируют каждый частотный интервал. Характерный уровень для каждого частотного интервала сравнивают с нормой на представительной частоте для данного интервала, как определено в разделе 6.

Приложение В
(обязательное)

Процедура определения альтернативной нормы излучаемых радиопомех для измерений
на расстоянии 3 м

В.1 Вычисляют максимальный угол антенны α_{\max} = максимум ($\alpha_{\text{справа}}$; $\alpha_{\text{слева}}$), исходя из размеров транспортного средства, размеров антенны (поверхность транспортного средства — контрольная точка антенны) и расположения антенны (см. рисунок В.1).

Пример — $d = 3$ м, длина транспортного средства 5 м, центральная линия антенны отстоит на 1 м от переднего бампера, $\alpha_{\max} = 53^\circ$.



Рисунок В.1 — Определение максимального угла антенны

В.2 Вычисляют по диаграмме направленности антенны коэффициент снижения усиления антенны a_{\max} при максимальном угле антенны α_{\max} (см. рисунок В.2).

Поскольку коэффициент усиления антенны зависит от частоты, используют либо максимальное снижение коэффициента усиления антенны по всему диапазону частот (обычно на самой высокой частоте), либо коэффициент снижения усиления антенны вычисляют для ряда частотных интервалов. На каждом из этих частотных интервалов используют местный максимальный коэффициент снижения усиления антенны.

Пример — Для логопериодической антенны (80—1000 МГц) при $\alpha_{\max} = 53^\circ$ получают $a_{\max} = 7$ дБ.

Примечания

- 1 Эталонном для коэффициента усиления является контрольная антенна (см. 5.1.3.1).
- 2 Допускается использовать диаграмму направленности антенны, предоставленной изготовителем, если не наблюдается видимых разрушений антенны.

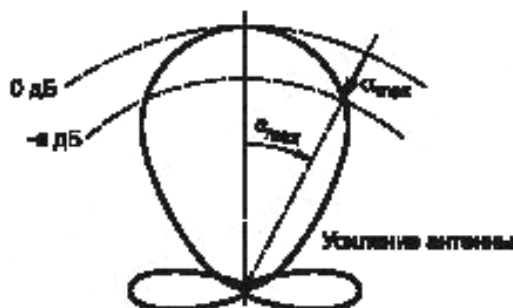


Рисунок В.2 — Вычисление результирующего коэффициента снижения усиления a

В.3 Рассчитывают альтернативную норму излучения вычитанием из основной нормы абсолютного значения максимального снижения коэффициента усиления a_{\max} , вычисленного по В.2.

Обслуживание и калибровка антенны и линии передачи

С.1 Введение

В настоящем приложении приведен пример процедуры калибровки антенны и линии передачи, которая соответствует требованиям 5.1.2. Соответствующая калибровка антенны и линии передачи необходима для учета потерь в линии и ошибок несовпадений, а также определения антенного фактора широкополосной антенны (если используется). Поскольку коаксиальные кабели, используемые для линий передачи, изнашиваются или с ними неправильно обращаются, предлагаемая процедура калибровки должна применяться, когда требуется замена кабеля.

Данные сведения рассматриваются как обучающие для тех, кто не знаком с процедурой калибровки антенны и линии передачи. Допускается использование других методов с использованием следящих генераторов сигналов, анализаторов цепей или генераторов узкополосных сигналов.

С.2 Техническая эксплуатация

Калибровку антенн и кабелей проводят в их комбинации или раздельно по выбору пользователя. Однако рекомендуется проводить калибровку раздельно, т. к.:

- часто антенны поставляются без кабелей;
- любой кабель может использоваться с антенной без необходимости устанавливать характеристики их комбинации;
- кабели легче калибровать, чем антенны, и почти любая испытательная лаборатория может провести их калибровку. Некоторые лаборатории не могут калибровать комплекс антенн с их линиями передачи;
- антенна или кабель могут быть модифицированы или заменены без обязательной калибровки.

С.2.1 Требуемые периодические проверки

С.2.1.1 Кабели

Проверки должны проводиться ежемесячно в зависимости от того, как часто кабели сгибают или скручивают, или если кабели подвергались воздействию солнечных лучей и неблагоприятных погодных условий длительное время.

П р и м е ч а н и е — Даже кабели в изоляционных трубках могут вызвать проблемы, если их температура и влажность не контролируются.

С.2.1.2 Антенны

Антенны проверяют реже, возможно один или два раза в год, т. к. они меньше изнашиваются, чем кабели.

С.2.1.3 Физический осмотр

С.2.1.3.1 Кабели

Серьезные перегибы (острые изгибы), плоские пятна, потертости, вытянутые пятна, нарушенные соединения, порча внутренней изоляции или старение кабеля требуют замены кабеля и калибровки.

С.2.1.3.2 Антенны

Испорченные элементы или другие механические повреждения исправляют или заменяют элементы антенн. Требуется калибровка.

С.2.1.4 Электрическое обследование

Антенны и кабели периодически проверяют на наличие больших потерь и других проблем. Если такая характеристика, как, например, потери, изменилась, антенна, кабель или их комбинация должны быть откалиброваны.

С.2.2 Калибровка антенны и кабеля

Если кабельная линия передачи и антенна подлежат замене, то применяют следующие требования

С.2.2.1 Если данные об антенном факторе получены с учетом вносимого затухания и других характеристик конкретного кабеля в комбинации с антенной, то калибровку проводят применительно к комбинации «антенна — кабель».

С.2.2.2 Если антенна и кабель калибровались раздельно с отдельными потерями, то при замене антенны или кабеля потребуются калибровка только заменяемой части.

С.3 Калибровка антенны

Напряженность электрического поля в измерительной системе выражают в децибелах относительно 1 мкВ/м следующим образом:

$$F = R + AF + T, \quad (\text{С.1})$$

где F — напряженность электрического поля, дБ (мкВ/м);

R — показание прибора, дБ (мкВ);

AF — антенный фактор в дБ (1/м), установленный в С.5 или С.6;

T — фактор линии передачи, дБ, установленный в С.7.

Для широкополосных измерений значений F и R зависят от ширины полосы частот измерительного прибора.

С.4 Контрольная антенна

См. 5.1.3.1.

С.5 Антенный фактор

Антенный фактор AF , выражаемый в дБ (1/м), представляет собой отношение напряженности поля в контрольной точке антенны к напряжению на зажимах нагруженной антенны.

Примечания

1 Поскольку это отношение напряжения, необходимо выполнить вычисления для преобразования в децибелы, используя коэффициент $20 \lg$ для отношения параметров.

2 Антенный фактор в функции от частоты обычно предоставляется изготовителями резонансных диполей. Для целей настоящего стандарта достаточно знать антенный фактор резонансных дипольных антенн в свободном пространстве. Большую точность можно получить, если известен антенный фактор определенной дипольной резонансной антенны, используемой в испытательном окружении. Метод определения антенного фактора приведен в [2].

С.6 Альтернативные антенны

Антенный фактор альтернативной антенны вычисляют как антенный фактор контрольной антенны (резонансной дипольной) минус усиление (дБ) альтернативной антенны относительно контрольной.

С.7 Линии передачи

Фактор линии передачи (потерь в линии) должен измеряться во всей полосе частот испытаний. Фактор T , дБ, вычисляют как

$$T = 20 \lg \left(\frac{\text{Входное напряжение}}{\text{Выходное напряжение}} \right). \quad (\text{С.2})$$

Примечание — Рекомендуется, чтобы линия передачи представляла собой скрученную пару или коаксиальный кабель с твердым экраном, чтобы обеспечить соответствующее экранирование. Допускается учитывать потери в линии передачи и наличие ошибок несовпадений путем включения кабеля в калибровку измерительного оборудования. После этого значение T может быть исключено из уравнения (С.1).

С.8 Приборы для калибровки альтернативной антенны

Основная задача приборов для калибровки — обеспечить воспроизводимое радиочастотное поле для сравнения альтернативной антенны с контрольной дипольной антенной.

С.8.1 Калибровка генератора сигналов

Для калибровки альтернативной антенны применяют приборы со встроенным следящим генератором сигналов, анализатор цепей или генератор сигналов вместе с измерительным прибором.

Выход калиброванного генератора сигналов должен быть в пределах $\pm 1,0$ дБ. Калиброванный генератор сигналов должен обеспечить создание электрического поля напряженностью не менее чем на 6 дБ выше наименьшей измеряемой напряженности поля измерительного прибора. Рекомендуется значение 10 дБ.

Импульсный генератор является менее точным по сравнению с калиброванным генератором сигналов.

Примечания

1 Если используется широкополосный импульсный генератор, он должен иметь возможность создавать равномерный спектр (в пределах $\pm 3,0$ дБ) в полосе частот от 30 до 1000 МГц.

2 Опыт показывает, что импульсный генератор с номинальными параметрами 100 дБ (мкВ/кГц) может создавать поле приблизительно 10 дБ (мкВ/кГц) в приемной антенне, если используется аттенуатор согласования сопротивления 10 дБ на выходе генератора. Напряженность поля изменяется в зависимости от потерь в передающей антенне и характеристик излучения и аномалий распространения. Это приблизительное значение необходимо для того, чтобы можно было определить антенный фактор. Затем можно оценить требуемую чувствительность и допустимые потери в измерительной системе.

С.8.2 Передающая антенна

Рекомендуется использовать широкополосные антенны для облегчения измерений и большей свободы при изменениях, вызванных регулировкой антенны. Обычно используются биконические антенны в полосе частот 30—200 МГц и логопериодические в полосе 200—1000 МГц.

С.9 Определение фактора альтернативной антенны

Если используется альтернативная антенна (см. С.6), то антенный фактор должен определяться методом замещения в соответствующей испытательной обстановке. Эталоном должна служить дипольная антенна (см. С.4). Излучаемое поле, измеряемое для метода замещения, создается передающей антенной и калиброванным генератором сигналов, как указано в С.8.

П р и м е ч а н и е — Коэффициент ошибок, связанный с этой процедурой, включает в себя нелинейность измерительного прибора, влияние окружения на контрольную антенну и возможные изменения в размещении фазового центра альтернативной антенны относительно центра контрольной антенны.

С.10 Геометрия испытаний

Альтернативную антенну размещают в положении, в котором будет проходить испытание. В случае замены дипольная антенна должна размещаться так, чтобы ее контрольная точка находилась в том же месте, где обычно находится контрольная точка альтернативной антенны. Контрольная точка антенны определяется как:

- фазовый центр (средняя точка) дипольной антенны;
- фазовый центр (средняя точка) биконической антенны;
- край или особая точка на продольной оси антенны с логопериодическими элементами (включая гибридные антенны).

С.10.1 Передающая антенна должна отстоять на 10 м по горизонтали от контрольной точки альтернативной антенны (см. рисунок С.1) (занимая ближайшее положение к периферии транспортного средства) и иметь высоту 1 м.

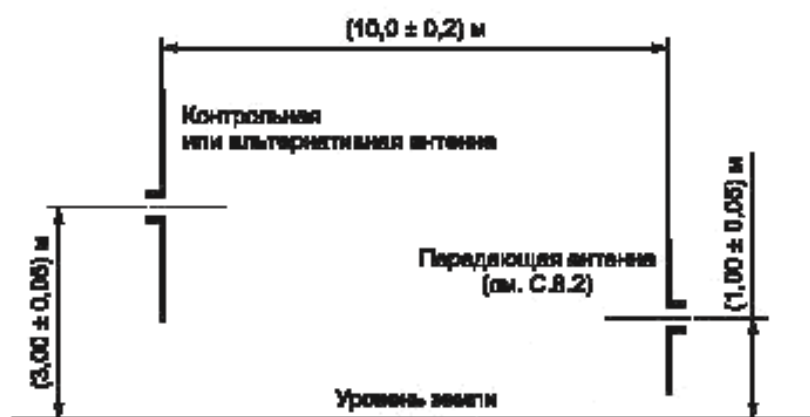
С.10.2 Для измерительного расстояния 3 м передающая антенна должна находиться на расстоянии 3 м по горизонтали от альтернативной антенны (см. раздел С.1).

С.11 Процедура испытаний

Процедура испытаний заключается в измерении напряженности контрольного поля с применением контрольной антенны, размещенной, как указано в С.10. Показания измерительного прибора получают обычно в вольтах. Затем заменяют контрольную антенну альтернативной и получают вторые показания.

Антенный фактор альтернативной антенны вычисляют, как указано в С.6. Такую процедуру проводят для обеих поляризаций: горизонтальной и вертикальной, для определения требуются разные антенные факторы для каждой из двух поляризаций.

П р и м е ч а н и е — При использовании контрольной антенны полагают антенный фактор одинаковым для обеих поляризаций.



П р и м е ч а н и е — Для измерений на расстоянии 3 м от антенны размер по горизонтали $(10,0 \pm 0,2) \text{ м}$ изменяют на $(3,00 \pm 0,05) \text{ м}$; размер по вертикали изменяют с $(3,00 \pm 0,05) \text{ м}$ на $(1,80 \pm 0,05) \text{ м}$.

Рисунок С.1 — Определение антенного фактора альтернативной антенны (расстояние 10 м)

С.12 Частоты

Число частот, для которых требуется определить антенный фактор, зависит от оцениваемой альтернативной антенны. Для адекватного определения зависимости антенного фактора от частоты требуется достаточное число частот.

С.13 Полная верификация системы

Полную систему измерения, состоящую из антенны, кабеля передачи, измерительного прибора и устройств считывания данных, проверяют измерением электрического поля, созданного калиброванным генератором сигналов и антенной, в соответствии с С.8. Проверку проводят на регулярной основе, чтобы можно было обнаружить любые изменения в функционировании системы (см. рисунок С.1).

Приложение D
(справочное)

**Конструктивные особенности транспортных средств с двигателем,
влияющие на излучение радиопомех от системы зажигания**

D.1 Введение

При испытаниях следует иметь в виду, что различия в конструкции транспортных средств не оказывают существенного влияния на радиопомехи, излучаемые от системы зажигания. Поэтому измерения по одной модификации могут считаться типичными и их можно использовать в качестве основы для оценки степени влияния характеристик конструкции транспортного средства на излучение радиопомех от системы зажигания.

D.2 Следующие различия в конструкции слабо влияют на излучаемые радиопомехи от системы зажигания:

Примечание — Данное перечисление не является исчерпывающим.

- a) транспортные средства или микроавтобусы одинаковой общей длины, имеющие две или четыре двери;
- b) различия конструкции решеток на радиаторе при условии, что они выполнены из металла, имеют приблизительно то же соотношение просветов и приблизительно одинаковый монтаж;
- c) формы крыла или очертания капота/складного верха;
- d) колеса и шины различных размеров;
- e) применение обычных нерезистивных свечей зажигания различных марок при условии, что они имеют эквивалентные электрические характеристики (емкость, индуктивность, сопротивление);
- f) применение катушек зажигания и распределителей различных марок при условии, что они имеют эквивалентные электрические характеристики (емкость, индуктивность, сопротивление);
- g) различия декоративных деталей, обогревателей или воздушных кондиционеров, установленных в том же самом месте;
- h) применение обычных резистивных свечей зажигания различных тепловых серий при условии, что они имеют эквивалентные электрические характеристики (емкость, индуктивность, сопротивление);
- i) размеры, форма и расположение вспомогательного электрического оборудования (включая его арматуру), которое необходимо для запуска двигателя.

D.3 Следующие различия в конструкции могут существенно влиять на радиопомехи от системы зажигания:

Примечание — Данное перечисление не является исчерпывающим.

- a) существенная разница в степени сжатия;
- b) применение пластмассовых или металлических крыльев, крыш или панелей кузова;
- c) размеры, форма и расположение металлических воздухоочистителей и применение пластмассовых воздухоочистителей вместо металлических и наоборот;
- d) расположение распределителя и катушки зажигания на двигателе или в отсеке двигателя;
- e) размеры и форма отсека двигателя и расположение системы проводки высокого напряжения;
- f) существенные различия в просвете отсека двигателя вокруг колес;
- g) левостороннее или правостороннее рулевое управление, так как это может повлиять на положение других компонентов или частей;
- h) наличие на транспортном средстве вспомогательного двигателя (двигателей), не предназначенного (предназначенных) для приведения транспортного средства в движение.

Приложение Е
(справочное)

Измерение вносимых потерь помехоподавляющих устройств системы зажигания

Е.1 Введение

Применяют два метода измерения вносимых потерь помехоподавляющих устройств системы зажигания.

Е.1.1 Метод контейнера (лабораторный метод 50/75 Ом).

Данный метод описан в разделе Е.3.

Е.1.2 Метод сравнения полей

Данным методом вносимые потери помехоподавляющего устройства (или комплекта помехоподавляющих устройств) определяют при измерении напряженности поля радиопомех, создаваемых транспортным средством/лодкой или устройством на открытой измерительной площадке. Оценку проводят по формуле

$$A = E_1 - E_2, \quad (\text{Е.1})$$

где E_1 — напряженность поля, создаваемого системой зажигания без помехоподавляющих устройств, дБ относительно 1 мкВ/м;

E_2 — напряженность поля, создаваемого той же системой зажигания, но с помехоподавляющими устройствами (или комплектом устройств), дБ относительно 1 мкВ/м.

Примечание — Напряженность поля измеряют в соответствии с разделом 5.

Е.2 Сравнение методов испытаний**Е.2.1 Метод контейнера**

Методом контейнера можно сравнить только характеристики единичных помехоподавляющих устройств одного и того же вида в стандартных лабораторных условиях. В настоящее время данный метод используют в полосе частот от 30 до 300 МГц. Полученные результаты мало связаны с эффективностью помехоподавляющих устройств, наблюдаемой на практике. Данный метод не позволяет измерять комплект помехоподавляющих устройств, состоящий, например, из четырех резисторов и пяти кабелей с распределенным затуханием. Тем не менее он является средством быстрого контроля, например, при производстве устройств подавления после предварительной проверки их эффективности в реальных условиях.

Е.2.2 Метод сравнения полей

Метод сравнения полей можно считать более надежным методом, так как полученные результаты дают вносимые потери помехоподавляющих устройств, которые наблюдаются на практике. Он автоматически учитывает все факторы, влияющие на вносимые потери, и у него нет ограничений по полосе частот. Его основным недостатком является необходимость проведения измерений на открытой измерительной площадке (или в безэховой камере в соответствии с 5.2.2) всего транспортного средства/лодки или устройства в целом.

Е.3 Метод контейнера (лабораторный метод 50/75 Ом для измерения вносимых потерь помехоподавляющих устройств системы зажигания)**Е.3.1 Общие условия измерения и ограничения**

Вносимые потери помехоподавляющего устройства системы зажигания измеряют в соответствии со схемой, приведенной на рисунке Е.1. Этот метод используют только в качестве сравнительного метода для помехоподавляющих устройств одного и того же типа; он предназначен для непосредственной корреляции с измерениями излучений.

Е.3.2 Процедура испытаний

Коаксиальные переключатели 2 на рисунке Е.1 устанавливают так, чтобы сигнал от генератора сигналов 1 проходил через испытательный контейнер 4 и испытуемый образец 5 с выдачей показания на выходном индикаторе измерительного прибора 7. Фиксированные Т-аттенюаторы 3 имеют потери 10 дБ.

Затем коаксиальные переключатели 2 настраивают так, чтобы сигнал проходил через откалиброванный регулируемый аттенюатор 6, который подстраивают для получения такого же показания на выходном индикаторе измерительного прибора 7. Вносимые потери помехоподавляющего устройства системы зажигания определяют отсчетом затухания на откалиброванном регулируемом аттенюаторе 6 минус затухания фиксированных аттенюаторов 3.

Е.3.3 Конструкция испытательного контейнера

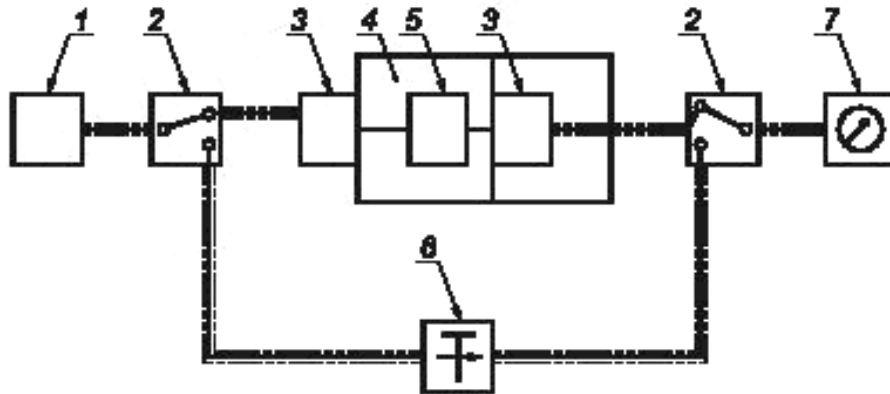
Детали обычного испытательного контейнера приведены на рисунках Е.2—Е.4. Этот контейнер применим для большинства случаев использования, однако для некоторых случаев может потребоваться модификация позиций отверстий и изменение размеров контейнера. Размещение помехоподавляющих устройств в испытательном контейнере приведено на рисунках Е.5—Е.11. Все соединительные некоаксиальные провода в контейнере, подключаемые к испытуемым помехоподавляющим устройствам, должны быть как можно короче или (в случае необхо-

димости) должны быть определенной длины. Во всех случаях свечу зажигания модифицируют для коаксиального входа и конструируют из стандартной сборки свечей зажигания, имеющей непосредственное соединение с точкой между зажимом свечи зажигания и центральным электродом.

Е.3.4 Результаты

Для помехоподавляющих устройств системы зажигания, имеющих высокое полное сопротивление, вносимые потери a_1 в схеме, имеющей характеристическое полное сопротивление z_1 , могут быть преобразованы во вносимые потери a_2 в схеме, имеющей характеристическое полное сопротивление z_2 с применением формулы

$$a_2 = a_1 + 20 \lg (z_1/z_2). \quad (\text{E.2})$$



Примечание — Устройства 1, 2, 3, 6 и 7 должны иметь одинаковое характеристическое полное сопротивление.

1 — генератор сигналов; 2 — коаксиальный переключатель; 3 — фиксированный T-аттенюатор (10 дБ); 4 — испытательный контейнер; 5 — испытуемый образец; 6 — откалиброванный регулируемый аттенюатор; 7 — измерительный прибор

Рисунок Е.1 — Схема испытаний

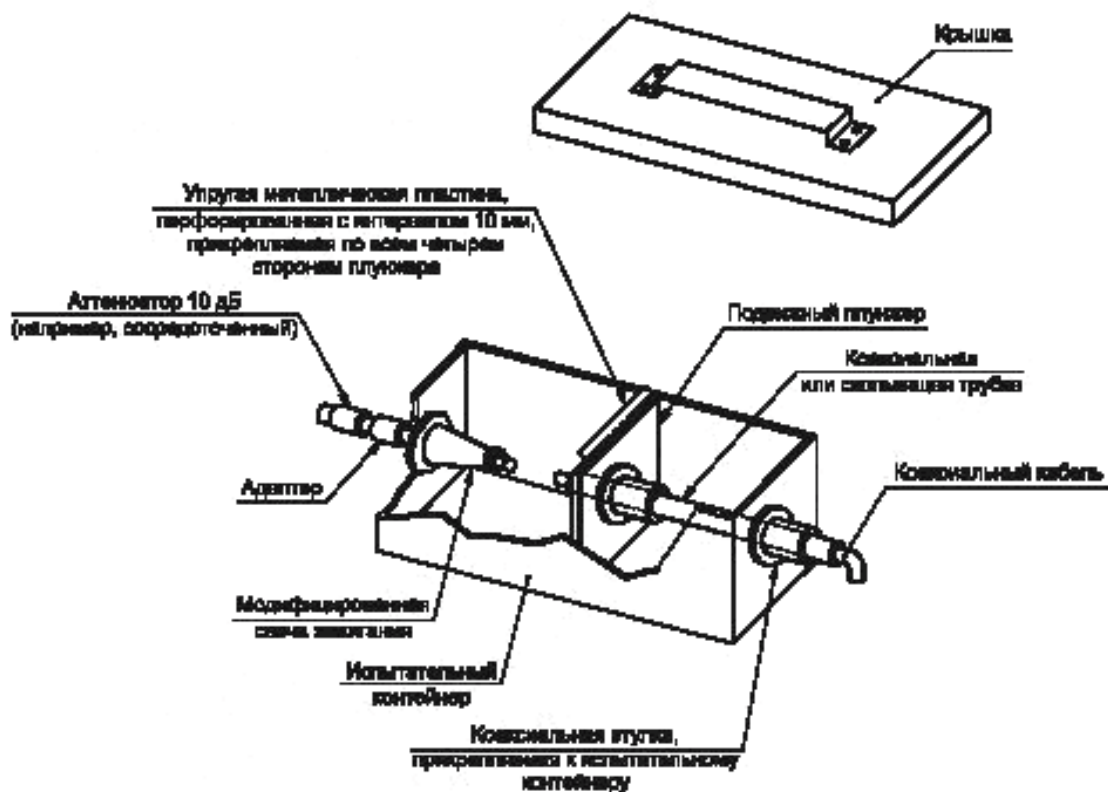
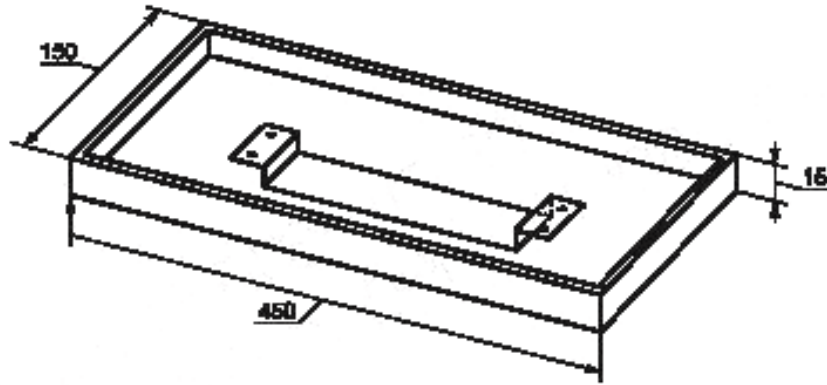


Рисунок Е.2 — Общий вид испытательного контейнера



Примечание — Крышка должна быть изготовлена так, чтобы обеспечить при надевании на верхнюю часть испытательного контейнера U-образное перекрытие.

Рисунок Е.3 — Детали крышки испытательного контейнера

Размеры в миллиметрах

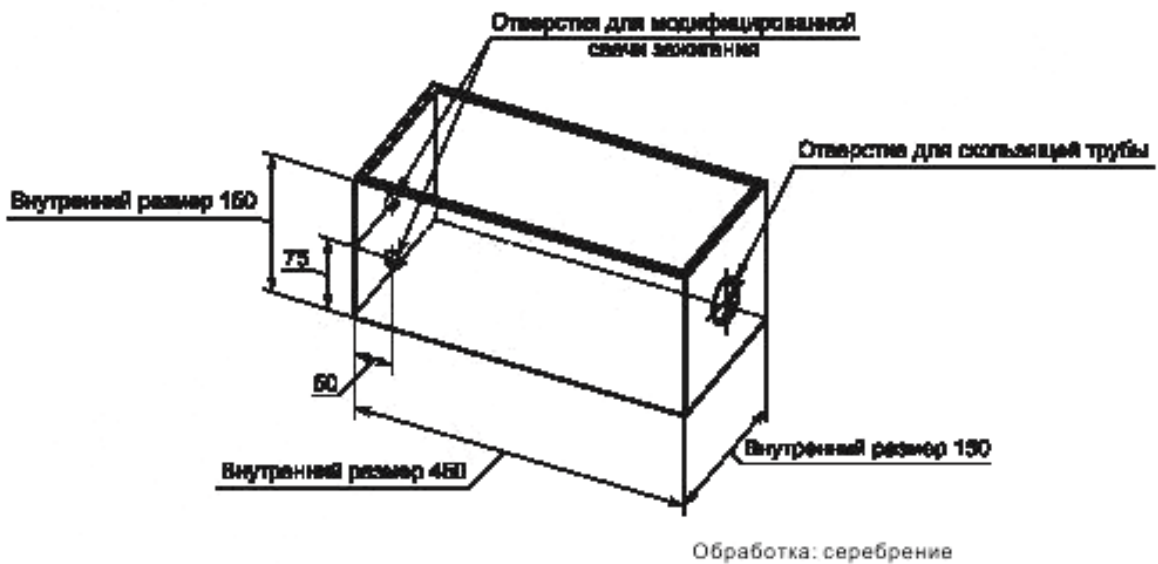


Рисунок Е.4 — Размеры испытательного контейнера

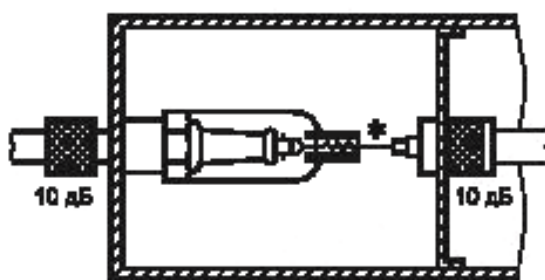


Рисунок Е.5 — Прямое помехоподавляющее устройство системы зажигания со свечой зажигания (экранированное или неэкранированное)

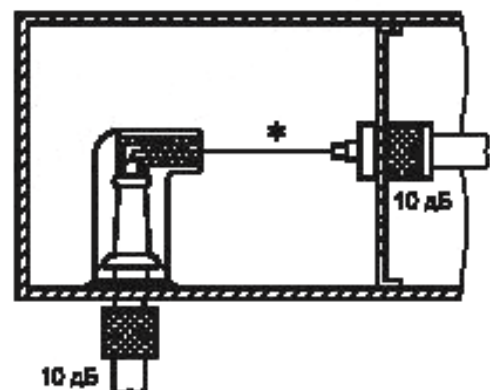


Рисунок Е.6 — Прямоугольное помехоподавляющее устройство системы зажигания со свечой зажигания (экранированное или неэкранированное)

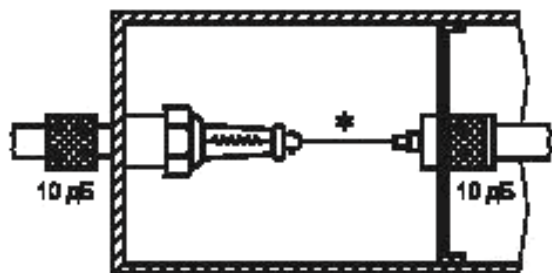


Рисунок Е.7 — Помехоподавляющая свеча зажигания

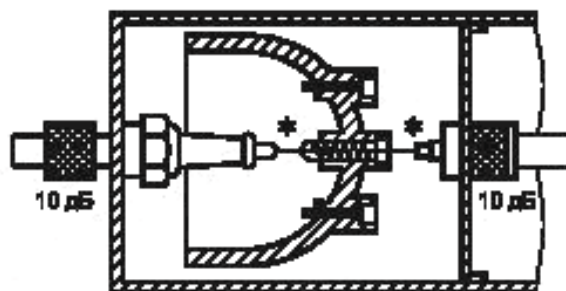


Рисунок Е.8 — Резистивная контактная щетка распределителя

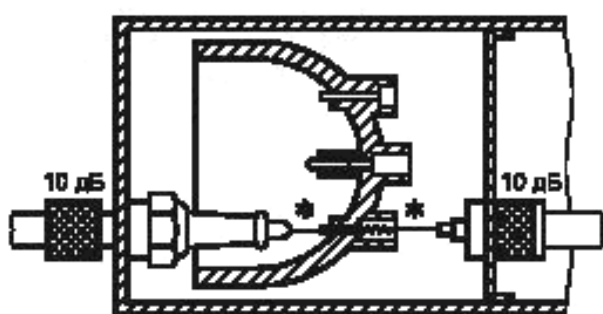


Рисунок Е.9 — Помехоподавляющее устройство в крышке распределителя

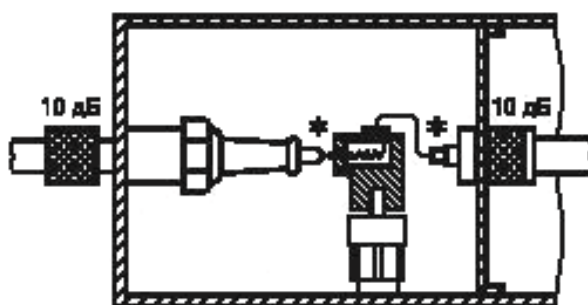


Рисунок Е.10 — Помехоподавляющий ротор распределителя

Размеры в миллиметрах

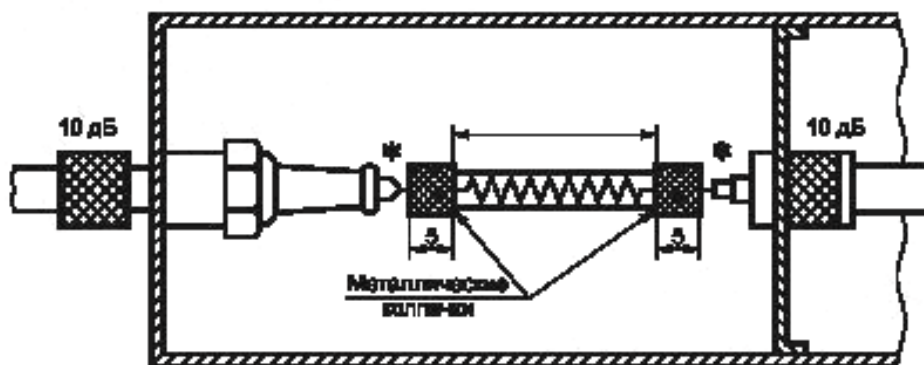


Рисунок Е.11 — Помехоподавляющий кабель системы зажигания (резистивный или реактивный)

* На рисунках Е.5—Е.8 все соединительные провода к испытуемым помехоподавляющим устройствам должны быть как можно короче или в некоторых случаях должны иметь конкретную длину.

* На рисунках Е.9—Е.11 все соединительные провода к испытуемым устройствам должны быть как можно короче или в некоторых случаях должны иметь конкретную длину.

Приложение F
(справочное)

Методы измерений для определения характеристик затухания помехоподавляющих устройств для систем зажигания искрой высокого напряжения

F.1 Введение

Настоящее приложение устанавливает методы измерений для оценки эффективности помехоподавляющих устройств системы зажигания, используемых в высоковольтной части систем зажигания для двигателей внутреннего сгорания, таких как помехоподавляющие соединители высокого напряжения и резистивные свечи зажигания.

Измерения проводят в полосе частот от 30 до 1000 МГц.

F.2 Требования к помехоподавляющим устройствам систем зажигания

Требования к классам норм помехоподавляющих устройств должны быть установлены пользователями настоящего стандарта на основе значений, приведенных в таблице F.1.

Т а б л и ц а F.1 — Классы норм помехоподавляющих устройств

Класс	Полоса частот I (30—70 МГц)	Полоса частот II (70—200 МГц)	Полоса частот III (200—500 МГц)	Полоса частот IV (500—1000 МГц)
	Затухание (дБ)			
1	6	14	8	6
2	12	20	14	12
3	18	26	20	18
4	24	32	26	24
5	30	38	32	30
6	36	44	38	36

F.3 Испытательная установка

Испытательная установка приведена на рисунках F.1 и F.2.

Измерение проводят с помощью измерителя и поглощающих клещей в соответствии с ГОСТ Р 51318.16.1.3.

Измеритель используют с квазиликовым детектором.

П р и м е ч а н и я

1 Так как радиопомехи от системы зажигания по своей природе являются широкополосными и вероятность появления резонансов в системе минимизирована за счет использования поглощающих клещей, то нет необходимости проводить непрерывное сканирование полосы частот, вместо этого полосу частот можно «пройти шагами» (например, по закону логарифма).

Пиковое напряжение, измеряемое на выходе катушки системы зажигания, устанавливают равным 10 кВ путем изменения давления инертного газа в камере давления. Амплитуда импульсов должна быть как можно более постоянной. Частота импульсов должна быть 50 Гц. Измерительное расстояние должно быть равно 150 мм, если в стандартах, указанных в F.5, не установлены другие значения.

2 В испытательной установке необходимо предусмотреть меры защиты от высоких напряжений. Энергия от современных систем зажигания на транзисторах настолько велика, что прикосновение к низковольтной части может вызвать появление опасных токов для человека. Необходима защита от опасности высокого напряжения.

3 Изоляция кабеля системы зажигания, размещенного внутри поглощающих клещей, может быть недостаточной для защиты поглощающих клещей. Поэтому кабель зажигания помещают внутрь поглощающих клещей в изоляционных трубках.

Для того чтобы стабилизировать искровой разряд и, таким образом, высокочастотный спектр, рекомендуется обеспечить вентиляцию в камере давления (см. рисунок F.3).

Расстояние до металлических частей (например, стенок) должно быть не менее 400 мм.

Если установка сконструирована на основе различных деталей из листового металла, следует обеспечить хорошее электрическое соединение между ее различными частями.

Площадь поперечного сечения шины заземления должна быть не менее 5 мм^2 , ширина — не менее 8 мм и длина — не более 1200 мм.

Соединения испытываемого оборудования с измерительным оборудованием должны быть как можно ближе к реальным условиям.

Ф.4 Процедура испытания

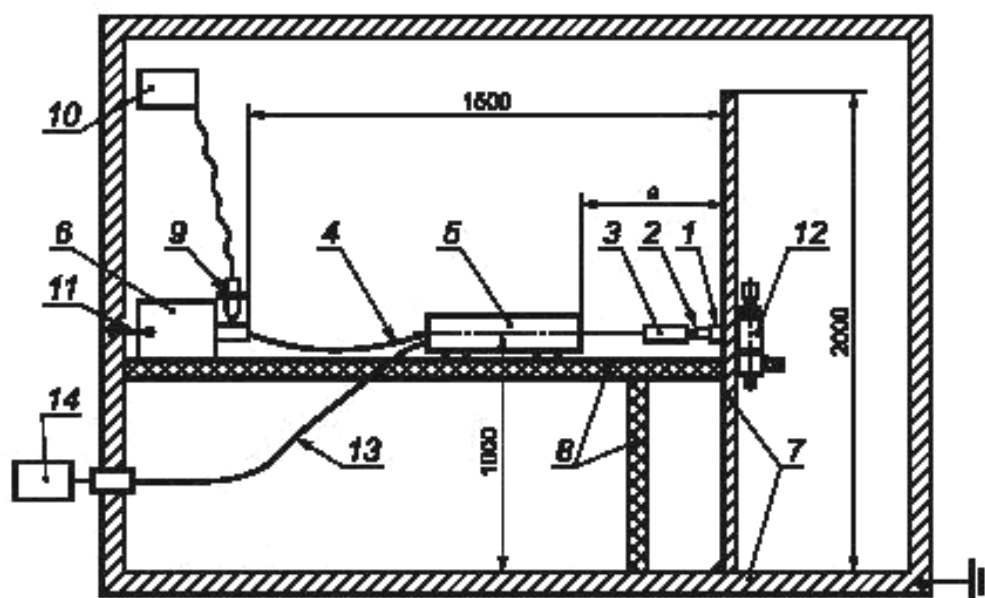
Устанавливают свечу зажигания в соответствии с Ф.5.

Вначале измеряют мощность радиопомех без помехоподавляющих устройств системы зажигания, а затем измерение повторяют при установленных помехоподавляющих устройствах системы зажигания.

Примечание — Защита от перегрузки входа измерительного инструмента: при снятии показаний без помехоподавляющего устройства системы зажигания на вход измерительного прибора поступают импульсы напряжения около 1 кВ, что может вывести измерительный прибор из строя; для устранения этой опасности следует использовать аттенуатор с достаточным сопротивлением.

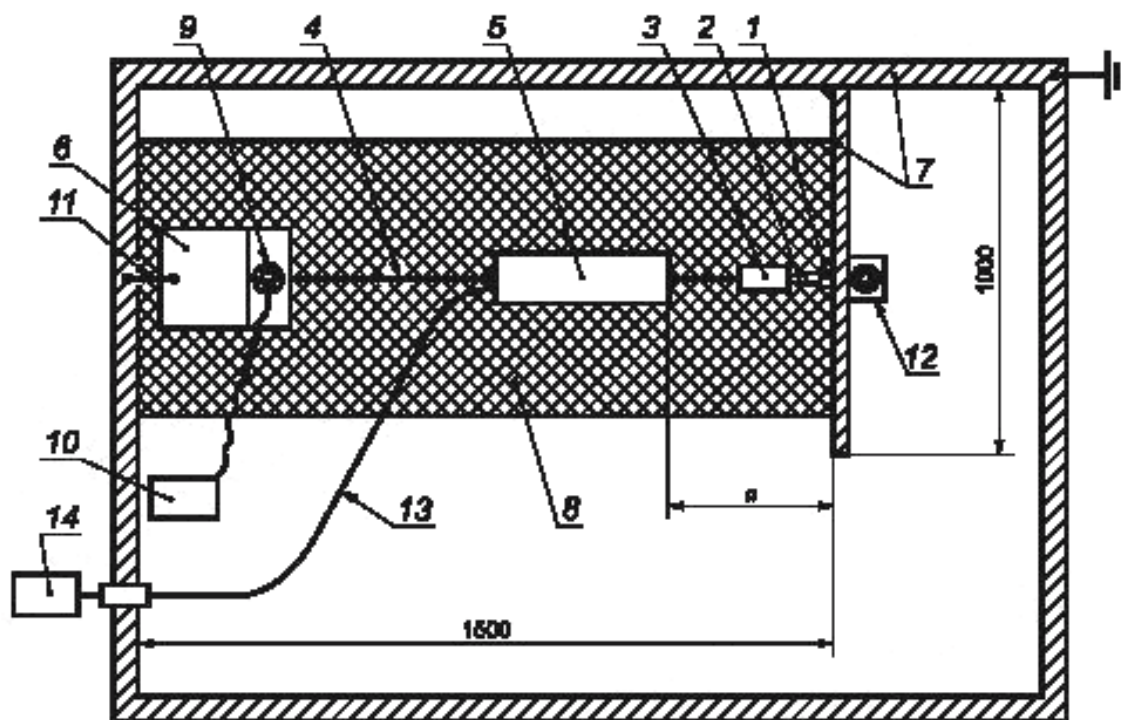
Разница между обоими результатами измерений представляет собой вносимые потери помехоподавляющего устройства системы зажигания.

Размеры в миллиметрах



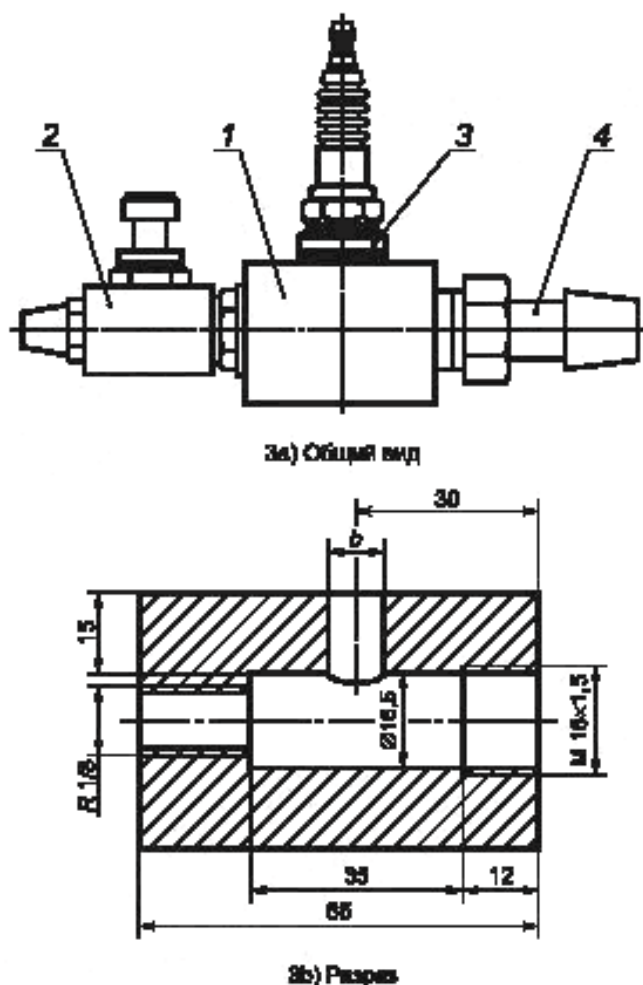
а — измерительное расстояние (см. Ф.3); 1 — искровой промежуток, который обеспечивает свечу зажигания для измерения в соответствии с Ф.5; 2 — соединение со свечой зажигания; 3 — испытуемое оборудование; 4 — высоковольтный кабель системы зажигания, незкранированный и без помехоподавляющих элементов; 5 — поглощающие клещи; 6 — система зажигания на транзисторах с катушкой, источником питания и импульсным частотным генератором (отрицательный вывод подсоединен к земле); 7 — пол из листового металла; 8 — стол и опоры из изоляционного материала; 9 — высоковольтный пробник; 10 — прибор для измерения пикового напряжения (например, осциллограф); 11 — шина заземления; 12 — камера давления с вентиляционным клапаном в соответствии с Ф.3; 13 — кабель для измерения; 14 — измеритель радиопомех

Рисунок Ф.1 — Испытательная установка (вид сбоку)



а — измерительное расстояние (см. F.3); 1 — искровой промежуток, который обеспечивает свеча зажигания для измерения в соответствии с F.5; 2 — соединение со свечой зажигания; 3 — испытуемое оборудование; 4 — высоковольтный кабель системы зажигания, неэкранированный и без помеходавляющих элементов; 5 — поглощающие клетки; 6 — система зажигания на транзисторах с катушкой, источником питания и импульсным частотным генератором (отрицательный вывод подсоединен к земле); 7 — пол и стены из листового металла; 8 — стол и опоры из изоляционного материала; 9 — высоковольтный пробник; 10 — прибор для измерения пикового напряжения (например, осциллограф); 11 — шина заземления; 12 — камера давления с вентиляционным клапаном в соответствии с F.3; 13 — кабель для измерения; 14 — измеритель радиопомех

Рисунок F.2 — Испытательная установка (вид сверху)



Примечание — $b = M10 \times 1, M12 \times 1,25$ или $M14 \times 1,25$. Значения, которые не указаны, выбирает производитель. Материал: металл.

1 — камера давления; 2 — дроссель (дроссельная заслонка) с аттенуатором (требования к вентиляционному клапану должны оцениваться эмпирически); 3 — свеча зажигания для измерения; 4 — соединение для сжатого инертного газа без содержания масла и воды

Рисунок F.3 — Камера давления с вентиляционным клапаном

F.5 Свечи зажигания для измерений без помехоподавляющих элементов

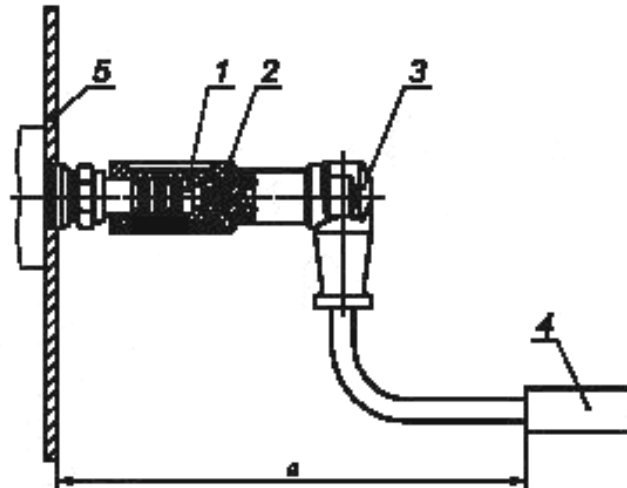
Для оценки помехоподавляющих устройств системы зажигания, сконструированных как часть сборки свечи зажигания или выполненных по другой технологии (например, резистивных кабелей системы зажигания), для измерений используют свечу зажигания.

Допускается использовать для измерения свечи зажигания согласно [3], [4], [5], [6]. Межэлектродное расстояние должно быть равно $(0,7 \pm 0,1)$ мм.

F.6 Примеры испытательных установок

Из-за разнообразия геометрических размеров помехоподавляющих элементов соединение (например, см. позицию 2 на рисунке F.4) должно быть согласовано между производителем и потребителем.

F.6.1 Соединение прямоугольного помехоподавляющего устройства системы зажигания со свечой зажигания (см. рисунок F.4).

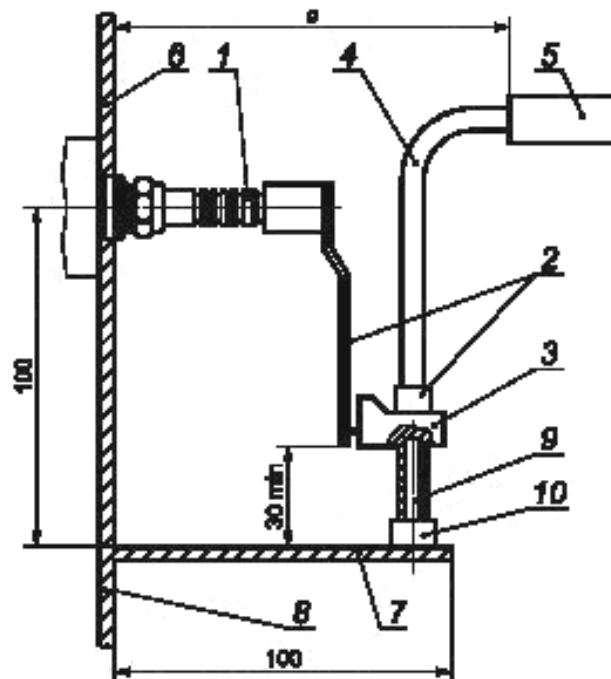


Пр и м е ч а н и е — Высокочастотный кабель системы зажигания с поглощающими клещами должен быть как можно короче.

a — измерительное расстояние (см. F.3); 1 — искровой зазор обеспечивается свечой зажигания для измерения в соответствии с F.5; 2 — соединение; 3 — испытуемое оборудование; 4 — поглощающие клещи; 5 — стенка из листового металла

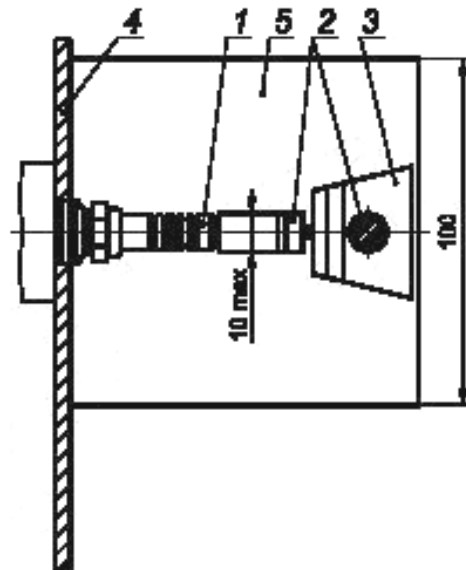
Рисунок F.4 — Установка правоугольного помехоподавляющего устройства системы зажигания для распределителей (вид сверху)

F.6.2 Соединение ротора распределителя



a — измерительное расстояние (см. F.3); 1 — искровой зазор обеспечивается свечой зажигания для измерения в соответствии с F.5; 2 — соединение; 3 — испытуемое оборудование; 4 — высоковольтный кабель системы зажигания, неэкранированный и без элементов помехоподавления; 5 — поглощающие клещи; 6 — стенка из листового металла; 7 — пластина заземления из листового металла; 8 — стенка из листового металла (см. 7); пластина заземления из листового металла (см. 15), часть переходного устройства (см. 19) — конец вала (см. 18) — электрически правильно соединены; 9 — конец вала; 10 — часть переходного устройства

Рисунок F.5 — Размещение высоковольтных компонентов зажигания



1 — искровой зазор обеспечивается свечой зажигания для измерения в соответствии с F.5; 2 — соединение; 3 — испытуемое оборудование; 4 — стенка из листового металла; 5 — пластина заземления из листового металла

Рисунок F.6 — Испытательная установка для роторов распределителей (вид сверху)

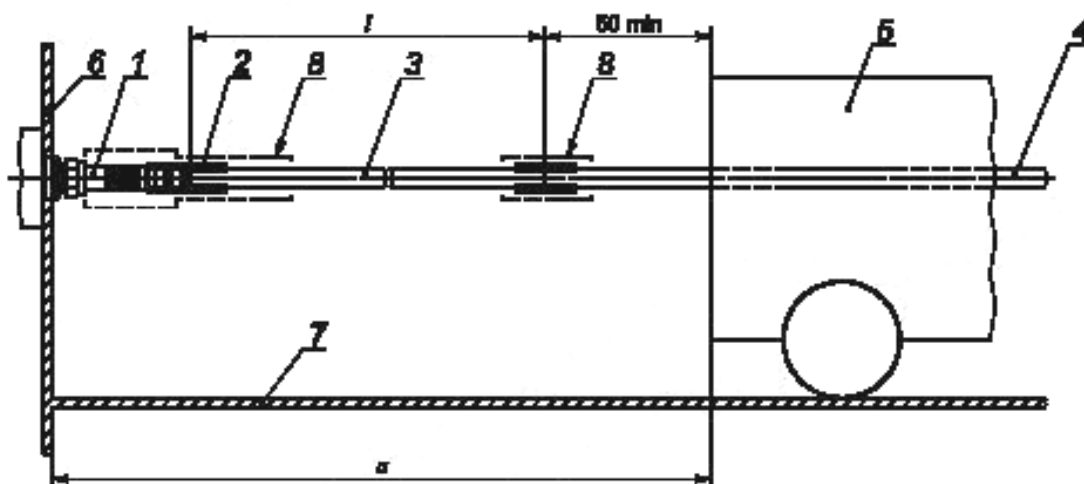
F.6.3 Соединение крышек распределителя зажигания с интегрированными помехоподавляющими устройствами системы зажигания

Из-за большого разнообразия геометрических размеров крышек распределителя испытательная установка должна быть согласована между производителем и потребителем.

F.6.4 Соединение с резистивными кабелями системы зажигания

F.6.4.1 Готовые к использованию резистивные кабели системы зажигания

Готовые к использованию резистивные кабели системы зажигания измеряют при их исходной длине l ; измерительное расстояние должно быть выбрано по формуле $a = l + 120$ мм. Соединение испытуемого оборудования с неподавляющим высоковольтным кабелем системы зажигания должно быть защищено изолирующим материалом от прикосновений. Минимальное расстояние до поглощающих клещей должно быть 50 мм.



a — измерительное расстояние (см. F.6.4.1); l — длина готового резистивного кабеля системы зажигания; 1 — искровой зазор обеспечивается свечой зажигания для измерения в соответствии с F.5; 2 — соединение; 3 — испытуемое оборудование; 4 — высоковольтный кабель системы зажигания, неэкранированный и без элементов помехоподавления; 5 — поглощающие клещи; 6 — стенка из листового металла; 7 — стол и опоры из изоляционного материала; 8 — защитная изоляция и защитная крышка, готовая к применению

Рисунок F.7 — Испытательная установка для готовых резистивных кабелей системы зажигания (вид сбоку)

Ф.6.4.2 Резистивные кабели системы зажигания, не готовые к использованию

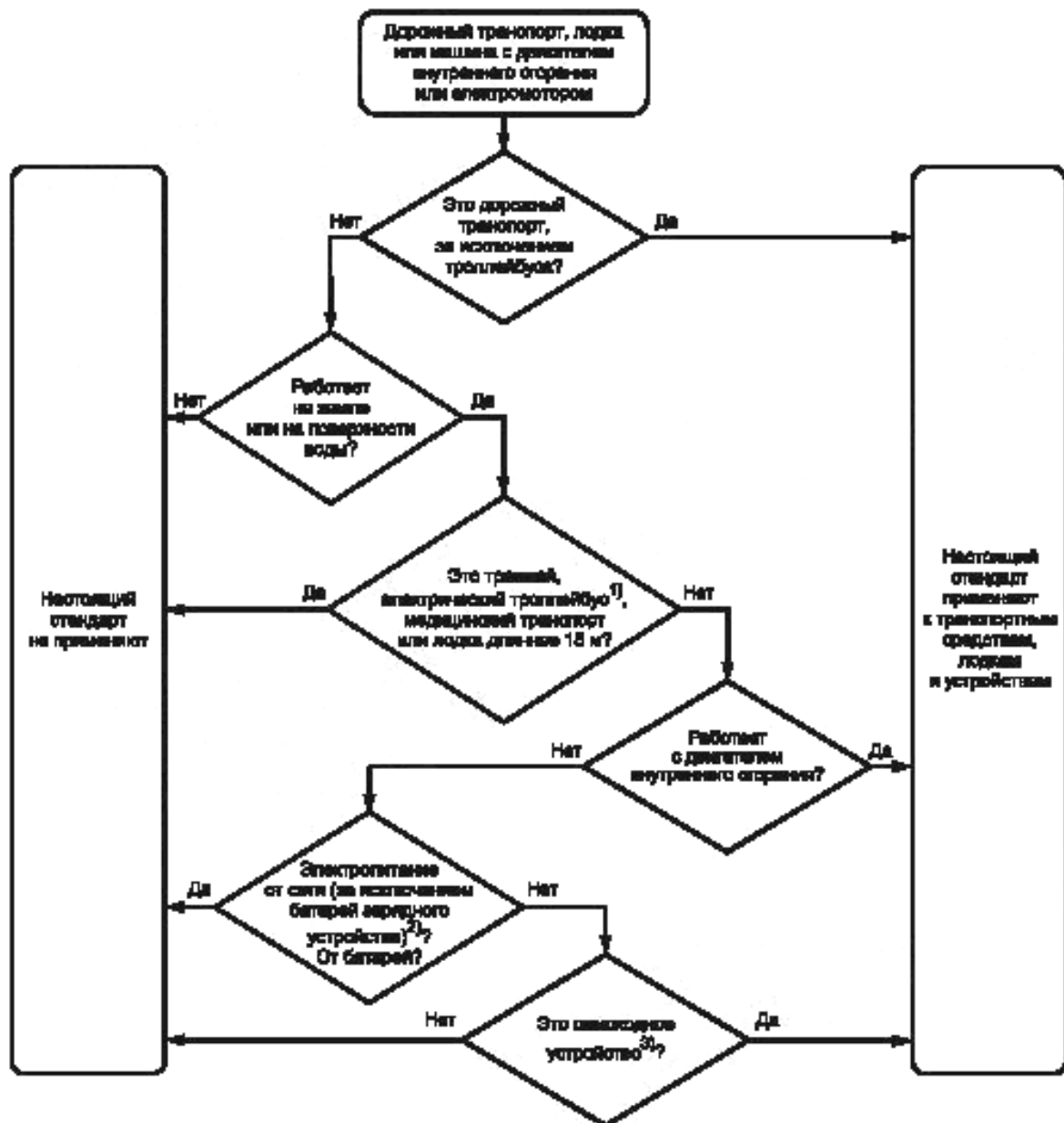
Измерение таких кабелей рекомендуется проводить на расстоянии $a = 0,5$ м.

Длина испытуемого оборудования измеряется от соединения (см. позицию 2 на рисунке F.1) до системы зажигания (см. позицию 6 на рисунке F.1).

Приложение G
(справочное)

Блок-схема для проверки применимости настоящего стандарта

Настоящее приложение предназначено для помощи в определении, относится ли определенная продукция к области применения настоящего стандарта. В случае выявления противоречий между блок-схемой, приведенной на рисунке G.1, и разделом 1 применяют требования раздела 1.



¹) Если троллейбус работает в двойном режиме (т. е. приводится в движение от источника электропитания постоянного или переменного тока или двигателями внутреннего сгорания), то должна рассматриваться только система внутреннего сгорания. Система, связанная с источником электропитания постоянного или переменного тока, не относится к области применения настоящего стандарта.

²) Соединения с электрической сетью не относятся к области применения настоящего стандарта.

³) Уборочные машины, с питанием от батарей, не относятся к области применения настоящего стандарта.

Рисунок G.1 — Блок-схема для проверки применимости настоящего стандарта

Приложение ДА
(справочное)

Сведения о соответствии ссылочных национальных стандартов международным стандартам, использованным в качестве ссылочных в примененном международном стандарте

Т а б л и ц а ДА.1

Обозначение ссылочного национального, межгосударственного стандарта	Степень соответствия	Обозначение и наименование ссылочного международного стандарта
ГОСТ Р 55055—2012	MOD	МЭК 60050-161:1990 «Международный электротехнический словарь — Глава 161: Электромагнитная совместимость»
ГОСТ Р 50397—2011	MOD	МЭК 60050-161:1990 «Международный электротехнический словарь — Глава 161: Электромагнитная совместимость»
ГОСТ Р 51318.16.1.1—2007	MOD	СИСПР 16-1-1:2006 «Технические требования к аппаратуре для измерения параметров радиопомех и помехоустойчивости и методы измерений. Часть 1-1. Аппаратура для измерения параметров радиопомех и помехоустойчивости. Измерительная аппаратура»
ГОСТ Р 51318.16.1.3—2006	MOD	СИСПР 16-1-3:2004 «Требования к аппаратуре для измерения радиопомех и помехоустойчивости и методы измерений. Часть 1-3. Аппаратура для измерения радиопомех и помехоустойчивости. Вспомогательное оборудование. Кондуктивные радиопомехи»
ГОСТ Р 51318.16.1.4—2008	MOD	СИСПР 16-1-4:2007 «Технические требования к аппаратуре для измерения параметров радиопомех и помехоустойчивости и методы измерений. Часть 1-4. Аппаратура для измерения параметров радиопомех и помехоустойчивости. Вспомогательное оборудование. Излучаемые радиопомехи»
ГОСТ Р 51318.16.2.3—2007	MOD	СИСПР 16-2-3:2006 «Технические требования к аппаратуре для измерения параметров радиопомех и помехоустойчивости и методы измерений. Часть 2-3. Методы измерения радиопомех и помехоустойчивости — Измерение излучаемых помех»
ГОСТ Р 51318.25—2012	MOD	СИСПР 25:2008 «Транспортные средства, моторные лодки и двигатели внутреннего сгорания. Характеристики радиопомех. Нормы и методы измерений для защиты радиоприемных устройств, размещенных на подвижных средствах»
<p>П р и м е ч а н и е — В настоящей таблице использовано следующее условное обозначение степени соответствия стандартов:</p> <p>- MOD — модифицированные стандарты.</p>		

Библиография

- | | |
|--|--|
| [1] СИСПр 16-3:2003
(CISPR 16-3:2003) | Требования к приборам для измерения радиопомех и помехоустойчивости и методы измерений. Часть 3. Технические отчеты СИСПр
(Specification for radio disturbance and immunity measuring apparatus and methods — Part 3: CISPR technical reports) |
| [2] АНСИ С 63.5
(ANSI C 63.5) | Американский национальный стандарт электромагнитной совместимости. Измерения излучаемых эмиссий при контроле влияния помех. Калибровка антенн (9 кГц—40 ГГц)
[American national standard for electromagnetic compatibility — Radiated emission measurements in electromagnetic interference control — Calibration of antennas (9 kHz—40 GHz)] |
| [3] ИСО 1919:1998
(ISO 1919:1998) | Дорожные самоходные средства. Свечи зажигания М14 X 1,25 с плоским цоколем и цилиндрическими корпусами головок
(Road vehicles — M14 X 1,25 spark-plugs with flat seating and their cylinder head housings) |
| [4] ИСО 2344:1992
(ISO 2344:1992) | Дорожные самоходные средства. Свечи зажигания М14 X 1,25 с коническим цоколем и цилиндрическими корпусами головок
(Road vehicles — M14 X 1,25 spark-plugs with conical seating and their cylinder head housings) |
| [5] ИСО 2704:1993
(ISO 2704:1993) | Дорожные самоходные средства. Свечи зажигания М10 X 1 с плоским цоколем и цилиндрическими корпусами головок
(Road vehicles — M10 X 1 spark-plugs with flat seating and their cylinder head housings) |
| [6] ИСО 2705:1991
(ISO 2705:1991) | Дорожные самоходные средства. Свечи зажигания М12 X 1,25 с плоским цоколем и цилиндрическими корпусами головок
(Road vehicles — M12 X 1,25 spark-plugs with flat seating and their cylinder head housings) |

Ключевые слова: электромагнитная совместимость; самоходные средства; моторные лодки; устройства с двигателями внутреннего сгорания; устройства защиты радиоприемных устройств, размещенных вне подвижных объектов; промышленные радиопомехи; нормы; методы испытаний

Редактор *В.Н. Копысов*
Технический редактор *Н.С. Гришанова*
Корректор *И.А. Королева*
Компьютерная верстка *А.Н. Золотаревой*

Сдано в набор 11.02.2013. Подписано в печать 11.03.2013. Формат 60 × 84¹/₈. Гарнитура Ариал.
Усл. печ. л. 4,65. Уч.-изд. л. 3,95. Тираж 86 экз. Зак. 259.

ФГУП «СТАНДАРТИНФОРМ», 123995 Москва, Гранатный пер., 4.
www.gostinfo.ru info@gostinfo.ru

Набрано во ФГУП «СТАНДАРТИНФОРМ» на ПЭВМ.

Отпечатано в филиале ФГУП «СТАНДАРТИНФОРМ» — тип. «Московский печатник», 105082 Москва, Лялин пер., 6.