



НАЦИОНАЛЬНЫЙ
СТАНДАРТ
РОССИЙСКОЙ
ФЕДЕРАЦИИ

ГОСТ Р
51318.20—
2012
(СИСПР 20:2006)

Совместимость технических средств
электромагнитная

ПРИЕМНИКИ ЗВУКОВОГО
И ТЕЛЕВИЗИОННОГО ВЕЩАНИЯ
И СВЯЗАННОЕ С НИМИ ОБОРУДОВАНИЕ.
ХАРАКТЕРИСТИКИ ПОМЕХОУСТОЙЧИВОСТИ

Нормы и методы измерений

CISPR 20:2006

Sound and television broadcast receivers and associated equipment —
Immunity characteristics — Limits and methods of measurement
(MOD)

Издание официальное



Москва
Стандартинформ
2013

Предисловие

Цели и принципы стандартизации в Российской Федерации установлены Федеральным законом от 27 декабря 2002 г. № 184-ФЗ «О техническом регулировании», а правила применения национальных стандартов Российской Федерации — ГОСТ Р 1.0—2004 «Стандартизация в Российской Федерации. Основные положения»

Сведения о стандарте

1 РАЗРАБОТАН Санкт-Петербургским филиалом «Ленинградское отделение научно-исследовательского института радио» (филиал ФГУП «НИИР-ЛОНИИР») и Техническим комитетом по стандартизации ТК 30 «Электромагнитная совместимость технических средств» на основе собственного аутентичного перевода на русский язык стандарта, указанного в пункте 4

2 ВНЕСЕН Техническим комитетом по стандартизации ТК 30 «Электромагнитная совместимость технических средств»

3 УТВЕРЖДЕН И ВВЕДЕН В ДЕЙСТВИЕ Приказом Федерального агентства по техническому регулированию и метрологии от 15 ноября 2012 г. № 861-ст

4 Настоящий стандарт является модифицированным по отношению к международному стандарту СИСПР 20:2006 «Приемники звукового и телевизионного вещания и связанное с ним оборудование. Характеристики помехоустойчивости. Нормы и методы измерений» (CISPR 20:2006 «Sound and television broadcast receivers and associated equipment — Immunity characteristics — Limits and methods of measurement»).

При этом дополнительные положения и требования, включенные в текст стандарта для учета особенностей российской национальной стандартизации, выделены курсивом.

Наименование настоящего стандарта изменено относительно наименования указанного международного стандарта для приведения в соответствие с ГОСТ Р 1.5—2004 (пункт 3.5).

При применении настоящего стандарта рекомендуется использовать вместо ссылочных международных стандартов соответствующие им национальные стандарты Российской Федерации, сведения о которых приведены в дополнительном приложении ДА

5 ВЗАМЕН ГОСТ Р 51515—99

Информация об изменениях к настоящему стандарту публикуется в ежегодно издаваемом информационном указателе «Национальные стандарты», а текст изменений и поправок — в ежемесячно издаваемых информационных указателях «Национальные стандарты». В случае пересмотра (замены) или отмены настоящего стандарта соответствующее уведомление будет опубликовано в ежемесячно издаваемом информационном указателе «Национальные стандарты». Соответствующая информация, уведомление и тексты размещаются также в информационной системе общего пользования — на официальном сайте Федерального агентства по техническому регулированию и метрологии в сети Интернет

© Стандартиформ, 2013

Настоящий стандарт не может быть полностью или частично воспроизведен, тиражирован и распространен в качестве официального издания без разрешения Федерального агентства по техническому регулированию и метрологии

Содержание

1	Область применения	1
2	Нормативные ссылки	2
3	Термины, определения и сокращения	2
3.1	Термины и определения	2
3.2	Сокращения	5
4	Требования помехоустойчивости	5
4.1	Критерии качества функционирования	5
4.2	Применимость испытаний	6
4.3	Требования помехоустойчивости для порта антенны	6
4.4	Требования помехоустойчивости для разъемов звуковых сигналов	14
4.5	Требования помехоустойчивости для зажимов сети питания	15
4.6	Требования устойчивости к наведенным радиочастотным напряжениям	15
4.7	Требования помехоустойчивости порта корпуса	16
5	Измерение помехоустойчивости	19
5.1	Основные условия проведения испытаний	19
5.2	Оценка качества функционирования	20
5.3	Измерение помехоустойчивости по входу	22
5.4	Измерение устойчивости к наведенным токам	24
5.5	Измерение эффективности экранирования	26
5.6	Измерение устойчивости к наносекундным импульсным помехам	28
5.7	Измерение устойчивости к наведенным напряжениям	28
5.8	Измерение устойчивости к радиочастотному электромагнитному полю	31
5.9	Измерение устойчивости к электростатическим разрядам	35
6	Интерпретация норм помехоустойчивости СИСПР	35
6.1	Значение норм СИСПР	35
6.2	Соответствие нормам на статистической основе	35
	Приложение А (обязательное) Технические требования к телевизионной испытательной установке	36
	Приложение В (обязательное) Технические требования к фильтрам и схемам взвешивания	37
	Приложение С (обязательное) Технические требования к блокам связи-развязки (УСР) и фильтру нижних частот	38
	Приложение D (обязательное) Согласующие схемы и сетевой режекторный фильтр	43
	Приложение E (обязательное) Конструкции открытой полосковой линии, режекторных фильтров сети и громкоговорителя	44
	Приложение F (обязательное) Калибровка открытой полосковой линии	48
	Приложение G (обязательное) Размеры и материалы ферритовых сердечников	50
	Приложение H (справочное) Диапазоны вещания	51
	Приложение I (обязательное) Вещательные приемники цифровых сигналов	52
	Приложение J (справочное) Технические требования к полезному сигналу	54
	Приложение K (справочное) Объективная оценка качества изображения	58
	Приложение ДА (справочное) Сведения о соответствии ссылочных национальных стандартов международным стандартам, использованным в качестве ссылочных в примененном международном стандарте	61
	Библиография	62

Предисловие к СИСПр 20:2006

Международный стандарт СИСПр 20:2006 подготовлен Международным специальным комитетом по радиопомехам (СИСПр), Подкомитетом I «Электромагнитная совместимость оборудования информационных технологий, оборудования мультимедиа и приемников».

Настоящее шестое издание стандарта СИСПр 20:2006 основывается на пятом издании СИСПр 20:2002, Изменении 1 (2002 г.) и Изменении 2 (2004 г.).

Совместимость технических средств электромагнитная
**ПРИЕМНИКИ ЗВУКОВОГО И ТЕЛЕВИЗИОННОГО ВЕЩАНИЯ
И СВЯЗАННОЕ С НИМИ ОБОРУДОВАНИЕ.
ХАРАКТЕРИСТИКИ ПОМЕХОУСТОЙЧИВОСТИ**

Нормы и методы измерений

Electromagnetic compatibility of technical equipment.
Sound and television broadcast receivers and associated equipment.
Immunity characteristics. Limits and methods of measurement

Дата введения — 2013—01—01

1 Область применения

Настоящий стандарт устанавливает требования помехоустойчивости к приемникам телевизионного вещания (далее — телевизионные приемники), приемникам звукового вещания (звуковые приемники) и связанному с ними оборудованию, предназначенным для применения в жилых, коммерческих зонах и производственных зонах с малым энергопотреблением.

Настоящий стандарт устанавливает методы измерения и нормы помехоустойчивости в отношении воздействия мешающих сигналов, применимые к телевизионным приемникам, звуковым приемникам и связанному с ними оборудованию.

Настоящий стандарт устанавливает также требования к помехоустойчивости наружных устройств систем индивидуального приема спутниковых программ непосредственно на бытовой телевизионный приемник.

Примечания

1 Приемные системы для коллективного приема, в частности окончания тракта передачи (входы приемного устройства) системы распределения телевизионных программ по кабельной сети (кабельное телевидение с коллективным приемом, CATV) и системы коллективного приема (коллективный ТВ-прием, MATV), относятся к области применения [1].

2 Сведения о вещательных приемниках цифровых сигналов приведены в приложениях I, J.

Требования помехоустойчивости устанавливаются применительно к полосе частот от 0 до 400 ГГц. В проведении радиочастотных испытаний вне установленных в настоящем стандарте полос частот и в отношении видов помех, иных, чем установлено в настоящем стандарте, нет необходимости.

Настоящий стандарт устанавливает требования к проведению испытаний на помехоустойчивость телевизионных приемников, звуковых приемников и связанного с ними оборудования (применительно к ним в тексте стандарта применяются также термины «оборудование» или «техническое средство») при воздействии кондуктивных и излучаемых помех (непрерывного и переходного характера) и электростатических разрядов.

Установленные требования к испытаниям представляют собой существенные требования электромагнитной совместимости.

Требования к испытаниям определены к каждому рассматриваемому типу порта корпуса или разъемов.

Примечания

1 Настоящий стандарт не содержит требований электробезопасности (например, к защите от поражения электрическим током, небезопасного функционирования, к координации изоляции, а также соответствующим испытаниям прочности диэлектрика).

2 В отдельных случаях могут возникнуть ситуации, когда уровень помех превышает уровни, указанные в настоящем стандарте, например, при использовании портативного переносного передатчика вблизи оборудования. В таких ситуациях может потребоваться применение специальных мер подавления помех.

Требования настоящего стандарта распространяются на телевизионные приемники, звуковые приемники и связанное с ними оборудование, применяемые в жилых, коммерческих зонах и производственных зонах с малым энергопотреблением, как в зданиях, так и вне зданий.

Приведенный ниже перечень, не являясь исчерпывающим, дает представление о следующих местах размещения оборудования, относящихся к области применения настоящего стандарта:

- объекты жилищного хозяйства, например, дома, квартиры и т. п.;
- торговые точки, например, магазины, супермаркеты и т. п.;
- рабочие помещения, например, офисы, банки и т. п.;
- зоны общественных развлечений, например, кинотеатры, бары, танцевальные залы и т. п.;
- наружные площадки, например, заправочные станции, места парковки машин, центры развлечений и спортивные центры;
- производственные зоны с малым энергопотреблением, например, мастерские, лаборатории, сервисные центры и т. п.;
- легковые автомобили и моторные лодки.

Места размещения телевизионных приемников, звуковых приемников и связанного с ними оборудования, характеризующиеся тем, что в них электрическое питание подводится при низком напряжении непосредственно от общественных распределительных систем электроснабжения, считают относящимися к жилым, коммерческим зонам и производственным зонам с малым энергопотреблением.

2 Нормативные ссылки

В настоящем стандарте использованы нормативные ссылки на следующие стандарты:

ГОСТ Р 50397—2011 (МЭК 60050-161:1990) Совместимость технических средств электромагнитная. Термины и определения

ГОСТ Р 51317.4.2—2010 (МЭК 61000-4-2:2008) Совместимость технических средств электромагнитная. Устойчивость к электростатическим разрядам. Требования и методы испытаний

ГОСТ Р 51317.4.3—2006 (МЭК 61000-4-3:2006) Совместимость технических средств электромагнитная. Устойчивость к радиочастотному электромагнитному полю. Требования и методы испытаний

ГОСТ Р 51317.4.4—2007 (МЭК 61000-4-4:2004) Совместимость технических средств электромагнитная. Устойчивость к наносекундным импульсным помехам. Требования и методы испытаний

ГОСТ Р 51318.16.1.3—2007 (СИСПР 16-1-3:2004) Совместимость технических средств электромагнитная. Требования к аппаратуре для измерения параметров промышленных радиопомех и помехоустойчивости и методы измерений. Часть 1-3. Аппаратура для измерения параметров промышленных радиопомех и помехоустойчивости. Устройства для измерения мощности радиопомех.

ГОСТ Р 51318.22—2006 (СИСПР 22:2006) Совместимость технических средств электромагнитная. Оборудование информационных технологий. Радиопомехи промышленные. Нормы и методы измерений

ГОСТ Р 51318.24—99 (СИСПР 24—97) Совместимость технических средств электромагнитная. Устойчивость оборудования информационных технологий к электромагнитным помехам. Требования и методы испытаний

П р и м е ч а н и е — При пользовании настоящим стандартом целесообразно проверить действие ссылочных стандартов в информационной системе общего пользования — на официальном сайте Федерального агентства по техническому регулированию и метрологии в сети Интернет или по ежегодно издаваемому информационному указателю «Национальные стандарты», который опубликован по состоянию на 1 января текущего года, и по соответствующим ежемесячно издаваемым информационным указателям, опубликованным в текущем году. Если ссылочный стандарт заменен (изменен), то при пользовании настоящим стандартом следует руководствоваться заменяющим (измененным) стандартом. Если ссылочный стандарт отменен без замены, то положение, в котором дана ссылка на него, применяется в части, не затрагивающей эту ссылку.

3 Термины, определения и сокращения

3.1 Термины и определения

В настоящем стандарте применены термины по *ГОСТ Р 50397*, а также следующие термины с соответствующими определениями:

В таблице 1 представлен неполный обзор оборудования, относящегося к области применения настоящего стандарта. Термины и сокращения, приведенные в таблице 1, используются также в других таблицах.

Т а б л и ц а 1 — Обзор (неполный) видов приемников и связанного с ними оборудования, включая соответствующие части многофункционального оборудования

Оборудование		С питанием от сети и портативное с возможностью подключения внешнего источника питания		Портативное с питанием от батареи, без возможности подключения внешнего источника	Радиосистемы легковых автомобилей
		С возможностью подключения внешней антенны	Без возможности подключения внешней антенны		
Звуковые радиовещательные приемники (включая спутниковые приемники)	ЧМ	ЧМ радиоантенна, карта ПК ЧМ тюнера	ЧМ-радиоприемник	Портативный радиоприемник	ЧМ радиоприемник легковых автомобилей
	ДВ, СВ, КВ (АМ)	АМ радиоантенна, карта ПК АМ-тюнера	АМ-радиоприемник		АМ радиоприемник легковых автомобилей
Приемники телевизионного вещания (включая спутниковые приемники)		ТВ-антенна, карта ПК ТВ-тюнера	Телевизионный приемник	Портативный телевизионный приемник	Телевизионный приемник легковых автомобилей
Оборудование, связанное с телевизионными и звуковыми приемниками (далее — связанное оборудование)	Видеооборудование (лента/диск) (запись и/или воспроизведение)	С тюнером	Антенна связанного видеотюнера	Связанный видеотюнер	Портативное связанное видеооборудование
		Без тюнера	Связанное видеооборудование		
	Аудиооборудование (лента/диск)	Связанное оборудование		Портативное связанное аудиооборудование	
	Другое оборудование, например, аудиусилители, декодеры, электронные органы	Другое связанное оборудование		Другое портативное связанное оборудование, например, приборы ИК излучения	

3.1.1 звуковые приемники (sound receivers): Устройства, предназначенные для приема звукового вещания и аналогичных служб при наземной, кабельной и спутниковой передаче, в том числе цифровые звуковые приемники с цифровыми входными сигналами и приемники с цифровой обработкой цифровых или аналоговых входных сигналов.

3.1.2 телевизионные (ТВ) приемники (television receivers): Устройства, предназначенные для приема телевизионного вещания и аналогичных служб при наземной, кабельной и спутниковой передаче, в том числе цифровые телевизионные приемники с цифровыми входными сигналами и приемники с цифровой обработкой цифровых или аналоговых входных сигналов.

Примечания

1 Модульные блоки, которые являются частью звуковых или телевизионных приемных систем (такие как тюнеры, преобразователи частоты, модуляторы и т. п.), рассматриваются как звуковые или телевизионные приемники соответственно.

2 Тюнеры могут иметь блоки приема спутникового вещания и демодуляторы, декодеры, демультимплексоры, преобразователи цифра/аналог, кодеры (например, кодеры систем NTSC, PAL или SECAM) и т. п.

3 Преобразователи частоты могут иметь блоки приема спутникового вещания и устройства переноса сигналов в другие полосы частот.

4 Приемники, тюнеры или преобразователи частоты могут быть перестраиваемыми или способными принимать сигналы только фиксированной частоты.

3.1.3 оборудование, связанное с приемниками телевизионного и звукового вещания (associated equipment): Устройство, предназначенное для непосредственного подключения к звуковым или телевизионным приемникам либо для генерации или представления звуковой или визуальной информации; исключением является оборудование информационных технологий, даже если оно предназначено для подключения к приемнику телевизионного вещания.

Примечание — Определение оборудования информационных технологий приведено в ГОСТ Р 51318.22.

3.1.4 многофункциональное оборудование (multifunction equipment): Устройства, в которых предусмотрено выполнение двух или более функций в одном блоке, например, функций телевизионного приема, радиоприема, цифровой синхронизации, ленточного магнитофона или дискового плеера и т. п.

3.1.5 мешающий сигнал (помеха) (disturbance signal): Нежелательный сигнал, который может ухудшить радиоприем или вызвать нарушение функционирования оборудования; специфичным нежелательным сигналом является испытательное воздействие, имитирующее воздействие помех в лабораторных условиях.

3.1.6 помехоустойчивость, устойчивость к помехе (immunity): Способность оборудования сохранять установленное качество функционирования, когда на него воздействует помеха (испытательный сигнал) определенного уровня.

Примечание — В настоящем стандарте в качестве критериев качества функционирования приняты:

- стандартизованное отношение сигнал/помеха для звукового тракта;
- ухудшение изображения не более допустимого при одновременном воздействии полезного и нежелательного сигналов.

3.1.7 помехоустойчивость по входу (input immunity): Устойчивость к напряжениям нежелательных сигналов, непосредственно приложенных к входным антенным зажимам.

3.1.8 устойчивость к наведенным напряжениям (immunity from conducted voltages): Устойчивость к радиочастотным напряжениям нежелательных сигналов, наведенных на терминалах оборудования (вход аудио, вход сети электропитания, выход аудио).

3.1.9 устойчивость к наведенным токам (immunity from conducted currents): Устойчивость к радиочастотным общим несимметричным токам нежелательных сигналов, наведенных на провода и кабели оборудования.

3.1.10 устойчивость к излученным полям (immunity from radiated fields): Устойчивость к внешним радиочастотным электромагнитным полям, воздействующим на оборудование.

3.1.11 эффективность экранирования (screening effectiveness): Характеристика коаксиального разъема, определяющая затухание при трансформации внутренних напряжений во внешние электромагнитные поля и наоборот.

3.1.12 порт (port): Конкретный интерфейс определенного устройства с внешней электромагнитной средой (см. рисунок 1).



Рисунок 1 — Примеры портов

3.1.13 **порт корпуса** (enclosure port): Физическая граница устройства, через которую могут излучаться или проникать внутрь электромагнитные поля.

3.2 Сокращения

В настоящем стандарте применены следующие сокращения:

BSS — спутниковая система вещания;

CATV — кабельное телевидение с коллективным приемом;

CD — компакт-диск;

DTH — непосредственный прием на антенну в доме (системы приема спутниковых передач);

FM — частотная модуляция;

FSS — наземный сектор спутниковой системы;

GSM — глобальная система мобильной связи;

ITU-R — Бюро радиосвязи Международного союза электросвязи (МСЭ-Р);

LW, MW, SW — длинные, средние, короткие волны (ДВ, СВ, КВ);

MATV — коллективный телевизионный прием;

TEM — поперечная электромагнитная волна.

4 Требования помехоустойчивости

4.1 Критерии качества функционирования

4.1.1 Критерий качества функционирования А

Во время испытания оборудование должно продолжать работать, как установлено.

В результате испытательного воздействия не допускаются какие-либо изменения реального рабочего состояния (например, изменение канала).

Многофункциональное оборудование должно отвечать соответствующим требованиям для каждой функции.

Оценка проводится для аудио- и видеофункций.

Считается, что оборудование работает должным образом, если выполняются критерии, установленные в 4.1.1.1 и/или 4.1.1.2.

4.1.1.1 Оценка качества звука

Если в настоящем стандарте нет других указаний, то критерий соответствия требованиям стандарта состоит в том, что отношение полезного сигнала к мешающему должно быть не менее 40 дБ при уровне полезного сигнала 50 мВт или при другом уровне сигнала, указанном производителем.

Если отношение сигнал/шум (далее — с/ш) менее 43 дБ, то в качестве критерия качества функционирования при оценке аудиосигнала используют следующее значение: реальное отношение с/ш минус 3 дБ.

В этом случае на начальной стадии оценки качества звука измеряют реальное отношение с/ш, которое заносят в протокол испытаний в качестве опорного значения.

Для АМ звуковых приемников отношение с/ш должно быть не менее 26 дБ при уровне мощности 50 мВт.

Для АМ и ЧМ автомобильных радиоприемников и плат вещательного приема компьютеров отношение с/ш должно быть не менее 26 дБ при уровне мощности 500 мВт.

4.1.1.2 Оценка качества изображения

При оценке влияния помех на изображение полезный сигнал формирует стандартное изображение (в случае испытуемого видеоборудования с магнитной лентой — на экране испытательного телевизионного приемника), а нежелательный сигнал (испытательное воздействие) создает ухудшение изображения. Ухудшение может проявляться в изменении тест-таблицы, нарушении синхронизации, геометрических искажениях, потере контрастности и насыщенности цветных полос и т. д.

Критерием соответствия требованиям помехоустойчивости является допустимое ухудшение качества изображения при наличии испытательного воздействия. Наблюдение изображения на экране проводят при нормальных условиях просмотра (яркость от 15 до 20 люкс) и при дистанции наблюдения, равной шестикратной высоте экрана.

Качество изображения также можно оценить с помощью объективных методов измерения; один из таких методов приведен в приложении К.

Для видеоборудования с магнитной лентой критерии соответствия распространяются на изображение на испытательном телевизионном приемнике, который подключен к выходному видеотерминалу данного оборудования.

4.1.2 Критерий качества функционирования В

После испытания оборудование должно продолжать работать, как установлено. После испытания не допускается потеря функции, когда оборудование используется в соответствии с назначением. При этом допустимы ухудшения, которые вызывают временную задержку обработки сигналов, но устраняются автоматически. В ходе испытаний не допускаются какие-либо изменения реального рабочего состояния, например, изменение канала или сохраняемых данных и уставок. В ходе испытаний допускается ухудшение качества функционирования.

4.2 Применимость испытаний

Испытания проводят для портов (разъемов), включая порт корпуса, указанных в 4.3—4.7. Испытания проводят только для портов или функций, указанных в 4.3—4.7. Если существует более чем одна определенная функция (например, аудиофункция), то испытания проводят для всех существующих функций.

Из рассмотрения электрических характеристик и требований по использованию конкретного оборудования можно определить, что некоторые виды испытаний неприменимы для данного оборудования и поэтому не являются обязательными. В этом случае в отчете об испытаниях должны быть приведены обоснования отказа в проведении конкретных видов испытаний.

4.2.1 Многофункциональное оборудование

Многофункциональное оборудование, которое одновременно подпадает под требования различных разделов настоящего стандарта и/или других стандартов, испытывают при выполнении каждой функции, выполняемой отдельно, если это можно обеспечить без существенной модификации оборудования. Оборудование, испытанное таким образом, считают соответствующим требованиям всех разделов/стандартов, если при выполнении каждой функции удовлетворяются требования соответствующего раздела/стандарта.

Оборудование, для которого на практике невозможно провести испытание в режиме каждой функции, выполняемой отдельно, или для которого выделение конкретной функции привело бы к неспособности оборудования выполнять свою первичную функцию, считают соответствующим требованиям, если выполняются положения каждого раздела/стандарта при активации необходимых функций.

Если испытательные уровни для различных функций не одинаковы, то уровень для испытываемой функции выбирают с учетом критерия качества функционирования для данной функции.

Пример — Для телевизионного приемника, имеющего телекоммуникационную функцию, требования к телекоммуникационному порту должны соответствовать требованиям ГОСТ Р 51318.24.

4.2.2 Платы тюнера персонального компьютера

Для плат тюнеров персональных компьютеров требования к помехоустойчивости для антенного входа применяют в соответствии с таблицей 2. Платы тюнеров персональных компьютеров, промаркированные отдельно и предназначенные для использования в основных блоках, испытывают по крайней мере в одном соответствующем репрезентативном основном блоке (например, ПК) по выбору производителя платы.

4.2.3 Устройства с инфракрасным излучением

Блок дистанционного управления с инфракрасным (ИК) излучением испытывают совместно с основным устройством.

4.3 Требования помехоустойчивости для порта антенны

Испытаниям подлежат виды оборудования, указанные в таблице 2, с учетом критериев качества функционирования, указанных там же.

Т а б л и ц а 2 — Испытания помехоустойчивости для порта антенны

Вид испытаний	Параметры испытательного воздействия	Испытательная установка	Применимость	Критерии качества функционирования
Помехоустойчивость по входу	См. 4.3.1, таблицы 3 и 4, и 4.3.2, таблицы 5, 5а, 5b, 5с, 5d и 6	См. 5.3 (помехоустойчивость по входу)	Антенна ЧМ приемника. Платы тюнера ПК для ЧМ радиовещания и ТВ. ЧМ автомобильный приемник. Приемник спутникового радиовещания. ТВ антенна. Спутниковое ТВ. Антенна связанного тюнера ТВ	А

Окончание таблицы 2

Вид испытаний	Параметры испытательного воздействия	Испытательная установка	Применимость	Критерии качества функционирования
Устойчивость к наведенным радиочастотным токам	См. 4.3.3, таблица 8. Глубина АМ 80 % (1 кГц)	См. 5.4	Антенна ЧМ приемника. Платы тюнера ПК для ЧМ радиовещания и ТВ. ЧМ автомобильный приемник. Приемник спутникового радиовещания. ТВ антенна. Спутниковое ТВ. Антенна связанного тюнера ТВ. Антенна АМ приемника. АМ автомобильный приемник	А
Эффективность экранирования	См. 4.3.4, таблица 8а	См. 5.5	Антенна ЧМ приемника. ТВ антенна	См. таблицу 8а

4.3.1 Требования помехоустойчивости по входу для ЧМ части звуковых приемников при воздействии симметричных радиочастотных напряжений

Звуковые приемники с ЧМ должны соответствовать критерию качества звука, приведенному в 4.1.1.1. Испытания проводят на частоте настройки f_n при воздействии нежелательного (испытательного) сигнала частотой f_r и уровнем n_r , (см. таблицы 3, 4). Приемники, имеющие режим моно/стерео, испытывают в режиме стерео.

Т а б л и ц а 3 — Требования помехоустойчивости по входу (испытательный сигнал вне диапазона ЧМ) (см. 5.3.1.2 для полезного сигнала)

Частота полезного сигнала f_n , МГц	Частота испытательного воздействия f_r , МГц	Уровень испытательного воздействия n_r , дБ (мкВ) (модуляция АМ, частота 1 кГц, глубина модуляции 80 %)	
		Моно	Стерео
87,6	66,2 ¹⁾	80	80
	76,9	80	80
	87,1	80	80
	87,2	80	80
	87,25	80	80
	87,30	72,4	69,2
	87,35	64,8	58,4
	87,40	57,2	47,6
	87,45	49,6	36,8
	87,50	42,0	26,0
107,9	129,3 ²⁾	80	80
	118,6	80	80
	108,4	80	80
	108,3	80	80
	108,25	80	80
	108,20	72,4	69,2
	108,15	64,8	58,4
	108,10	57,2	47,6
	108,05	49,6	36,8
	108,00	42,0	26,0

¹⁾ Применима только к приемникам, частота гетеродина которых ниже частоты настройки.

²⁾ Применима только к приемникам, частота гетеродина которых выше частоты настройки.

Т а б л и ц а 4 — Требования помехоустойчивости по входу (испытательный сигнал в диапазоне ЧМ) (см. 5.3.1.3 для полезного сигнала)

Частота полезного сигнала f_p , МГц	Частота испытательного воздействия f_i , МГц	Уровень испытательного воздействия ρ_i , дБ (мкВ) (модуляция ЧМ, частота 1 кГц, девиация частоты 40 кГц)	
		Моно	Сtereo
98	97,5 и 98,5	85	85
	97,6 и 98,4	85	85
	97,65 и 98,35	80	80
	97,7 и 98,3	72	72
	97,75 и 98,25	63	63
	97,8 и 98,2	59	58
	97,85 и 98,15	57	47
	97,9 и 98,1	53	32
	97,925 и 98,075	49	20
	97,95 и 98,05	41	14
	97,975 и 98,025	34	14
98	29	20	

4.3.2 Требования помехоустойчивости по входу телевизионных приемников и связанного с ним видеоборудования с тюнером (включая спутниковые телевизионные приемники) при воздействии симметричных радиочастотных напряжений

Телевизионные приемники, видеоборудование (с ленточным носителем) со встроенным блоком приема телевизионного вещания в режиме ВЧ записи и другое связанное видеоборудование, имеющее тюнер, испытывают при настройке телевизионного приемника на канал N и воздействии нежелательного (испытательного) сигнала в канале M . Уровень испытательного сигнала равен ρ_i ; типы испытательных сигналов представлены ниже. Полезные входные сигналы установлены в 5.3.2.2.

Типы испытательных сигналов:

- тип А — немодулированный сигнал на частоте несущей изображения соответствующего канала M ;
- тип В — два немодулированных сигнала, уровень каждого из которых соответствует заданному в таблицах; один — на соответствующей частоте несущей изображения плюс 0,5 МГц, а другой — на частоте несущей изображения минус 0,5 МГц;
- тип С — модулированный сигнал на соответствующей частоте несущей звука, модуляция ЧМ частотой 1 кГц при девиации частоты 30 кГц.

Сигнал типа С используют в тех странах, где можно принимать телевизионные звуковые моносигналы систем В и G.

Для телевизионных приемников тех стран, в которых также можно принимать в телевизионном канале два звуковых сигнала систем В и G с двумя частотно-модулированными звуковыми несущими (даже для телевизионных приемников с одним звуковым каналом), подают одновременно два нежелательных сигнала:

- тип С1 — частотно-модулированный сигнал на соответствующей частоте первой несущей звука, ЧМ 1 кГц при девиации 30 кГц;
- тип С2 — частотно-модулированный сигнал на соответствующей частоте второй несущей звука, ЧМ 1 кГц при девиации 30 кГц;
- тип D — амплитудно-модулированный сигнал на соответствующей частоте несущей изображения, АМ 1 кГц при глубине 80 %;
- тип E — амплитудно-модулированный сигнал, АМ 1 кГц при глубине 80 %.

Для соответствия требованиям настоящего стандарта телевизионный приемник должен соответствовать нормам, приведенным в таблицах 5 или 5а + 5д и 6 соответственно, для всех каналов, которые может принимать телевизионный приемник.

При испытаниях на соответствие нормам серийно выпускаемой продукции (см. раздел 6) телевизионный приемник испытывают на одном канале в каждом из диапазонов частот, для приема которых он разработан. Используется канал N , для которого частота несущей изображения будет самой близкой к средней частоте каждого диапазона телевизионного вещания.

Т а б л и ц а 5 — Требования помехоустойчивости по входу телевизионных приемников для систем В, G* и I**

Канал полезного сигнала N	Нежелательный (испытательный) сигнал в канале M						Тип сигнала
	уровень, дБ (мкВ)						
	$M = N - 5$	$N - 1$	$N + 1$	$N + 5^{1)}$	$N + 9^{1)}$	$N + 11$	
N_I и N_{III} и N_H	—	73	73	—	68 ²⁾	—	A
	—	61	61	—	56 ²⁾	—	B
	70	73 - x	73 - x	70	68 - $x^2)$	68	C или C1
	63	73 - y	73 - y	63	68 - $y^2)$	61	C2
	70	—	—	70	—	68	D
N_{IV}	—	77	77	80	68	—	A
	—	65	65	68	56	—	B
	74	77 - x	77 - x	80 - x	68 - x	—	C или C1
	67	77 - y	77 - y	80 - y	68 - y	—	C2
	74	—	—	—	—	D	
N_V	80	77	77	80	—	—	A
	68	65	65	68	—	—	B
	80 - x	77 - x	77 - x	80 - x	62	—	C или C1
	80 - y	77 - y	77 - y	80 - y	55	—	C2
	—	—	—	—	62	—	D

1) Данные уровни применяют только для телевизионных систем с разнесением каналов 8 МГц и ПЧ = 38,9 МГц. Для других канальных расстояний и промежуточных частот могут применяться другие ограничения, касающиеся помех по зеркальному каналу и помех гетеродина.

2) Только для гипердиапазона N_H .

Примечания

1 x представляет собой уровень первой несущей звука (монозвуковой канал) относительно несущей изображения (дБ); y — уровень второй несущей звука (стереозвуковой канал) относительно несущей изображения (дБ).

2 (Только для Китая). Для систем D-PAL и K-PAL в таблице 5 следует добавить каналы (M) $N - 4$ и $N + 4$ с нормами, как у каналов $N - 5$ и $N + 5$, и $x = 10$ дБ.

3 ($N \pm m$) означает частоту несущей изображения телевизионного канала настройки плюс или минус коэффициент m , умноженный на ширину полосы на частоте канала. Испытательный сигнал подают на этой частоте, если в таблице есть значение нормы.

Для Европы используются:

- канал N_I в диапазоне I — ближайший к частоте 55 МГц;
 - канал N_{III} в диапазоне III — ближайший к частоте 203 МГц;
 - канал N_{IV} в диапазоне IV — ближайший к частоте 503 МГц;
 - канал N_V в диапазоне V — ближайший к частоте 743 МГц;
 - канал N_H в гипердиапазоне — ближайший к частоте 375 МГц;
- см. также приложение H.

Для системы L сигнал D представляет собой модулированный по амплитуде сигнал на соответствующей несущей изображения частоте (частота модуляции 1 кГц, глубина модуляции 80 %). Этот сигнал также используется при втором измерении для имитации мешающего сигнала на частоте несущей звука. В этом случае требования, указанные в таблице 5а, необходимо уменьшить на 5 дБ.

* Для систем В и G: $x = 13$ дБ, $y = 20$ дБ.

** Для системы I (только монофонической) $x = 10$ дБ.

Т а б л и ц а 5а — Требования помехоустойчивости по входу телевизионных приемников для системы L

Канал полезного сигнала N	Нежелательный (испытательный) сигнал в канале M				Тип сигнала
	уровень, дБ (мкВ) n_f (75 Ом)				
	$M \leq N - 2$	$N - 1$	$N + 1$	$M \geq N + 2$	
04	68	—	—	—	D
08	71	68	68	71	D
25	75	72	72	75	D
55	75	72	72	75	D

Примечание — Для канала $N = 04$ ($f_V = 63,75$ МГц) испытательный сигнал подают только в канале $M = 02$ ($f_V = 55,75$ МГц).

Т а б л и ц а 5б — Требования помехоустойчивости по входу телевизионных приемников для систем D-SECAM, K-SECAM (используемых в России)

Канал полезного сигнала N	Нежелательный (испытательный) сигнал в канале M						Тип сигнала
	уровень, дБ (мкВ)						
	$M = N - 4$	$N - 1$	$N + 1$	$N + 4$	$N + 8$	$N + 9$	
N_I (канал 2)	—	73	73	—	—	—	A
	—	61	61	—	—	—	B
N_{II} (канал 4)	—	73	73	—	—	—	A
	—	61	61	—	—	—	B
N_{III} (канал 10)	—	73	73	—	—	—	A
	—	61	61	—	—	—	B
	—	63	—	70	—	—	C
	70	—	73	—	—	68	D
N_{IV} (канал 25)	—	77	77	—	—	68	A
	—	65	65	—	—	56	B
	—	67	—	70	66	—	C
	74	—	70	—	—	—	D
N_V (канал 55)	80	77	77	—	—	—	A
	68	65	65	—	—	—	B
	—	67	—	70	62	—	C
	—	—	67	—	—	62	D

Примечание — Для измерений внутри каждой телевизионной полосы рекомендуются каналы полезного сигнала, указанные в скобках.

Т а б л и ц а 5с — Требования помехоустойчивости по входу телевизионных приемников для систем PAL D/K (используемых в центральной Европе)

Канал полезного сигнала N	Нежелательный (испытательный) сигнал в канале M						Тип сигнала
	уровень, дБ (мкВ)						
	$M = N - 4$	$N - 1$	$N + 1$	$N + 4$	$N + 8$	$N + 9$	
Канал 3 77,25 МГц Уровень: 70 дБ (мкВ)	—	73	73	—	—	—	A
	—	61	61	—	—	—	B
	—	—	—	—	—	—	C
	—	—	—	—	—	—	D

Окончание таблицы 5с

Канал полезного сигнала N	Нежелательный (испытательный) сигнал в канале M						Тип сигнала
	уровень, дБ (мкВ)						
	$M = N - 4$	$N - 1$	$N + 1$	$N + 4$	$N + 6$	$N + 9$	
Канал 9 199,25 МГц Уровень: 70 дБ (мкВ)	—	73	73	—	—	—	A
	—	61	61	—	—	—	B
	—	63	—	70	—	—	C
	70	—	73	—	—	68	D
Канал 26 511,25 МГц Уровень: 74 дБ (мкВ)	—	77	77	—	—	68	A
	—	65	65	—	—	56	B
	—	67	—	70	66	—	C
	74	—	70	—	—	—	D
Канал 55 743,25 МГц Уровень: 74 дБ (мкВ)	80	77	77	—	—	—	A
	68	65	65	—	—	—	B
	—	67	—	70	62	—	C
	—	—	67	—	—	62	D

Т а б л и ц а 5d — Требования помехоустойчивости по входу телевизионных приемников для систем M-NTSC с ПЧ несущей видеосигнала 58,75 МГц (используемых в Японии)

Канал полезного сигнала N	Нежелательный (испытательный) сигнал в канале M					Тип сигнала
	уровень, дБ (мкВ)					
	$M = N - 2$	$N - 1$	$N + 1$	$N + 2$	$N + 19$	
N_{II}, N_{III}	—	—	60	—	70	A
	—	49	—	—	—	C1
	70	—	—	70	—	D
N_{IV}	—	—	64	—	74	A
	—	53	—	—	—	C1
	70	—	—	74	—	D

Примечания

1 Полезный сигнал — стандартный телевизионный сигнал с таблицей настройки в виде вертикальных цветных полос, с модулированной несущей звука; уровень 70 дБ (мкВ) в диапазоне II и диапазоне III или 74 дБ (мкВ) в диапазоне IV, ЧМ 1 кГц при девиации частоты 15 кГц.

2 Уровень несущей звука: 64 дБ (мкВ) в диапазоне II и диапазоне III или 68 дБ (мкВ) в диапазоне IV.

3 C1: модулированный сигнал на соответствующей частоте несущей звука, ЧМ 1 кГц при девиации частоты 15 кГц.

Т а б л и ц а 6 — Требования помехоустойчивости по входу телевизионных приемников

Канал полезного сигнала N	Нежелательный (испытательный) сигнал		
	Частота, МГц	Уровень, дБ (мкВ), ρ_r (75 Ом)	Тип сигнала
N_I	От 26 до 30	89	E
N_{III}	От 26 до 30	104	E

Примечания

1 Нормы для канала полезного сигнала N_I также применяют к каналу полезного сигнала N_{III} , когда для систем D-SECAM, K-SECAM используется диапазон II.

2 Для полезного звукового сигнала см. 5.3.2.2.

При испытаниях серийной продукции на соответствие нормам (см. раздел 6) телевизионный приемник испытывают на одном канале в каждом из диапазонов частот, для приема которых он разработан, с использованием канала N , для которого частота несущей изображения будет самой близкой к следующим частотам:

- канал N_{II} в диапазоне II — ближайший к частоте 55 МГц;
- канал N_{III} в диапазоне III — ближайший к частоте 203 МГц;
- канал N_{IV} в диапазоне IV — ближайший к частоте 623 МГц.

См. также приложение Н.

При всех измерениях помехоустойчивости по входу, проводимых на телевизионных приемниках, имеющих «тонкую настройку», которая легко доступна пользователю, допускается перестройка генератора приемника (до ± 250 кГц) относительно его номинальной частоты с целью минимизации помех при обеспечении качества изображения и звука.

Телевизионные приемники спутниковых систем должны соответствовать критерию качества звука (см. 4.1.1.1) и критерию качества изображения (см. 4.1.1.2). Уровни испытательных сигналов приведены в таблицах 7, 7а.

Т а б л и ц а 7 — Требования помехоустойчивости по входу телевизионных приемников спутниковых систем

Канал полезного сигнала N	Нежелательный (испытательный) сигнал в канале M				Тип полезного и испытательного сигналов
	уровень, дБ (мкВ)				
	$N - 2$	$N - 1$	$N + 1$	$N + 2$	
$N_{\min} + 3$	70	66	66	70	А1 или А2, или А3
N_{mid}	70	66	66	70	
$N_{\max} - 3$	70	66	66	70	
<p>П р и м е ч а н и я</p> <p>1 N_{\min} — самый нижний канал приемника в соответствующем диапазоне.</p> <p>2 N_{mid} — средний канал приемника в соответствующем диапазоне.</p> <p>3 N_{\max} — самый высокий канал приемника в соответствующем диапазоне.</p>					

Т а б л и ц а 7а — Требования помехоустойчивости по входу телевизионных приемников спутниковых систем (используемых в Японии и Корее)

Канал полезного сигнала N	Нежелательный (испытательный) сигнал в канале M , уровень, дБ (мкВ)		Тип полезного и испытательного сигналов
	$N - 2$	$N + 2$	
$N_{\min} + 2$	70	70	В1 или В2
N_{mid}	70	70	В1 или В2
$N_{\max} - 2$	70	70	В1 или В2

Для телевизионных приемников спутниковых систем полезный и испытательный сигналы должны быть сигналами одного типа и должны иметь одинаковую модуляцию, как указано в 5.3.2.3.

Применяются следующие типы сигналов:

- тип А1 — разнесение каналов 29,5 МГц при чувствительности к отклонению 16 МГц/В и рассредоточении энергии в полосе 2 МГц для приемников системы PAL;
- тип А2 — разнесение каналов 42 МГц при чувствительности к отклонению 22 МГц/В и рассредоточении энергии в полосе 2 МГц для приемников, способных осуществлять прием широкополосных сигналов (33 МГц); сигналы типа А2 применяются в приемниках системы SECAM;
- тип А3 — разнесение каналов 50 МГц при чувствительности к отклонению 22,5 МГц/В и рассредоточении энергии в полосе 2 МГц для приемников системы PAL, способных осуществлять прием этого широкополосного сигнала.

П р и м е ч а н и е — Чувствительность к отклонению определяется для точки ноль дБ в схеме предискажений.

Если проведены измерения с сигналом типа А1, то нет необходимости проводить измерения с сигналом типа А3.

- тип В1 — разнесение каналов 19,18 МГц при чувствительности к отклонению 17 МГц/В и рассредоточении энергии в полосе 0,6 МГц для приемников системы NTSC;

- тип В2 — разнесение каналов 19,18 МГц при чувствительности к отклонению 17 МГц/В и рассредоточении энергии в полосе 0,6 МГц для приемников с высоким качеством изображения (MUSE).

4.3.3 Требования устойчивости к наведенным радиочастотным токам на антенных зажимах

Требования к приемникам (включая радиосистемы в автомобилях и АМ-приемники), многофункциональному оборудованию и видеооборудованию с ленточными носителями в части устойчивости к наведенным радиочастотным токам на антенных зажимах установлены в полосе частот от 26 до 30 МГц.

Требования применяют к оборудованию, работающему в режиме приема. Приемники и многофункциональное оборудование должны соответствовать критерию качества звука, приведенному в 4.1.1.1, и критерию качества изображения, приведенному в 4.1.1.2. Уровни и частоты испытательного воздействия указаны в таблице 8.

Видеооборудование (с ленточным носителем) со встроенной функцией приема телевизионного вещания в режиме ВЧ записи должно соответствовать критерию качества звука, приведенному в 4.1.1.1, на выходном звуковом терминале этого оборудования и критерию качества изображения, приведенному в 4.1.1.2, для испытательного телевизионного приемника при тех же условиях испытания, что и для приемников и многофункционального оборудования.

Т а б л и ц а 8 — Требования устойчивости к наведенным радиочастотным токам на антенных зажимах

Частота испытательного воздействия, МГц	Уровень испытательного воздействия, дБ (мкВ) (ЭДС)
26—30	126
<p>П р и м е ч а н и я</p> <p>1 Для систем L уровень испытательного воздействия в полосе частот от 28 до 30 МГц равен 116 дБ(мкВ) (ЭДС).</p> <p>2 В соответствии с методом измерения уровень устойчивости к наведенным токам выражается уровнем ЭДС генератора испытательного сигнала (см. рисунки 5 и 6).</p>	

4.3.4 Требования к эффективности экранирования

Требования к эффективности экранирования применяют к коаксиальным антенным разъемам (при наличии) (см. таблицу 8а). Измерения проводят в соответствии с требованиями 5.5.

Т а б л и ц а 8а — Требования эффективности экранирования коаксиальных антенных разъемов

Оборудование	Частота сигнала	Рабочий режим оборудования	Уровень, дБ
Антенна ЧМ радиосистемы	Средний канал каждого диапазона вещания, для которого разработано оборудование	Подключение к коаксиальному кабелю высокого качества Са (см. рисунок 7) при отключении от питания	Более 20
ТВ антенна. Антенна цифровой радиосистемы. Антенна цифрового ТВ	Средний канал каждого диапазона вещания, для которого разработано оборудование	Подключение к коаксиальному кабелю высокого качества Са (см. рисунок 7) при отключении от питания	Более 50
<p>П р и м е ч а н и я</p> <p>1 Требования не применяют к:</p> <ul style="list-style-type: none"> - ПЧ и УВЧ проходным зажимам, а также выходным зажимам модулятора ВЧ. При испытании ПЧ и УВЧ проходные зажимы нагружают на качественную коаксиальную нагрузку 75 Ом; - автомобильным радиосистемам; - сигналам частотой выше 1000 МГц. <p>2 Измерения проводят с детектором средних значений; ширина полосы измерительного приемника должна быть от 8 до 10 кГц.</p>			

4.4 Требования помехоустойчивости для разъемов звуковых сигналов**4.4.1 Требования помехоустойчивости для выходных разъемов громкоговорителя и наушников**

Виды оборудования, подлежащие испытанию, и критерии качества функционирования приведены в таблице 9.

Т а б л и ц а 9 — Выходной порт громкоговорителей/наушников

Вид испытаний	Параметры испытательного воздействия	Испытательная установка	Применимость ¹⁾	Критерии качества функционирования
Устойчивость к наведенным радиочастотным напряжениям (АМ-сигнал)	АМ 1 кГц, глубина модуляции 80 %. См. 4.6, таблица 12	См. 5.7	Оборудование с питанием от сети: - ЧМ приемник с подключением антенны; - телевизионный приемник с подключением антенны; - связанный видеотюнер с подключением антенны; - связанное видеооборудование; - связанное аудиооборудование; - другое связанное оборудование (например, звуковой усилитель); - камкодер в режиме воспроизведения; - спутниковое ТВ; - спутниковое радио	А
¹⁾ Требования не применяют к: - функциям оборудования в диапазонах частот помех, приведенных в таблице 14; - АМ звуковым приемникам и радиоприемникам автомобилей.				

4.4.2 Требования помехоустойчивости для входных и выходных звуковых зажимов (за исключением зажимов громкоговорителя и наушников)

Виды оборудования, подлежащие испытанию, и критерии качества функционирования приведены в таблице 10.

Т а б л и ц а 10 — Входной/выходной звуковой порт (за исключением портов громкоговорителя/наушников)

Вид испытаний	Параметры испытательного воздействия	Испытательная установка	Применимость ¹⁾	Критерии качества функционирования
Устойчивость к наведенным радиочастотным напряжениям (АМ-сигнал)	АМ 1 кГц, глубина модуляции 80 %. См. 4.6, таблица 13	См. 5.7	Оборудование с питанием от сети: - ЧМ приемник с подключением антенны; - телевизионный приемник с подключением антенны; - связанный видеотюнер с подключением антенны; - связанное видеооборудование; - связанное аудиооборудование; - другое связанное оборудование (например, звуковой усилитель); - камкодер в режиме воспроизведения; - спутниковое ТВ; - спутниковое радио	А
¹⁾ Требования не применяют к: - функциям оборудования в диапазонах частот помех, приведенных в таблице 14; - АМ звуковым приемникам и радиоприемникам автомобилей.				

4.5 Требования помехоустойчивости для зажимов сети питания

Испытаниям подлежат виды оборудования, указанные в таблице 11, с критерием качества функционирования, указанным там же.

Т а б л и ц а 11 — Входной порт питания

Вид испытаний	Параметры испытательного воздействия	Испытательная установка	Применимость ¹⁾	Критерии качества функционирования
Устойчивость к наведенным радиочастотным напряжениям (АМ-сигнал)	АМ 1 кГц, глубина модуляции 80 %. См. 4.6, таблица 12	См. 5.7	Оборудование с питанием от сети: - ЧМ приемник с подключением антенны; - телевизионный приемник с подключением антенны;	А
Устойчивость к наносекундным импульсным помехам	1 кВ (пиковое значение) $T_r / T_n : 5/50$. Частота повторения 5 кГц	ГОСТ Р 51317.4.4 Непосредственная инъекция. Устройство связи/развязки	- связанный видеотюнер с подключением антенны; - связанное видеооборудование; - связанное аудиооборудование; - другое связанное оборудование (например, звуковой усилитель); - камкодер в режиме воспроизведения; - спутниковое ТВ; - спутниковое радио	В
¹⁾ Требования не применяют к: - функциям оборудования в диапазонах частот помех, приведенных в таблице 14; - АМ звуковым приемникам и радиоприемникам автомобилей. Требования применяют к адаптерам переменный ток/постоянный ток, если они промаркированы как единое изделие с основным.				

4.6 Требования устойчивости к наведенным радиочастотным напряжениям

4.6.1 Требования устойчивости к наведенным радиочастотным напряжениям на сетевых зажимах и зажимах громкоговорителя и наушников

Технические средства, указанные в таблицах 9 и 11, должны соответствовать (за исключением указанных в 4.6.3) для каждой функции критерию качества звука, приведенному в 4.1.1.1, и критерию качества изображения, приведенному в 4.1.1.2 соответственно. Применяют испытательные сигналы, частоты и уровни которых указаны в таблице 12. Испытательные сигналы подают на зажимы питания как общие несимметричные напряжения и на зажимы громкоговорителя и наушников — как симметричные напряжения.

Техническое средство с входным портом питания постоянного тока рассматривают как оборудование с питанием от сети. Испытательный сигнал подают на порт переменного тока внешнего источника питания, предусмотренного производителем/поставщиком. Если такой источник не поставляется, то испытательная лаборатория использует подходящий источник питания с достаточной помехоустойчивостью. Тип этого источника должен быть указан в отчете об испытаниях.

Т а б л и ц а 12 — Требования устойчивости к наведенным радиочастотным напряжениям на сетевых зажимах, зажимах громкоговорителя и наушников

Частота, МГц	Уровень, дБ (мкВ) (ЭДС)
От 0,15 до 30	130
От 30 до 100	120
От 100 до 150	120—110 ¹⁾
¹⁾ Линейно уменьшается с увеличением логарифма частоты.	

4.6.2 Требования устойчивости к ВЧ-напряжениям на входных и выходных звуковых зажимах (за исключением зажимов громкоговорителя и наушников)

Оборудование, указанное в таблице 10, должно соответствовать (за исключением указанного в 4.6.3) для каждой функции критерию качества звука, приведенному в 4.1.1.1, и критерию качества изображения, приведенному в 4.1.1.2 соответственно. Применяют испытательные сигналы, частоты и уровни которых указаны в таблице 13.

Т а б л и ц а 13 — Требования устойчивости к наведенным радиочастотным напряжениям на входных и выходных звуковых зажимах (за исключением зажимов громкоговорителя и наушников)

Частота, МГц	Уровень, дБ (мкВ) (ЗДС)
От 0,15 до 1,6	80—90 ¹⁾
От 1,6 до 20	90—120 ¹⁾
От 20 до 100	120
От 100 до 150	120—110 ²⁾
¹⁾ Линейно увеличивается с увеличением логарифма частоты. ²⁾ Линейно уменьшается с увеличением логарифма частоты.	

4.6.3 Исключения из нормирования

Требования, приведенные в 4.6.1 и 4.6.2, не применяют в следующих случаях:

- для испытаний функций оборудования в полосах частот, указанных в таблице 14;
- для испытаний телевизионных приемников и связанного с ними оборудования в полосе частот ($f_c \pm 1,5$) МГц (f_c — частота поднесущей цвета).

Т а б л и ц а 14 — Частоты испытательного сигнала, исключенные при испытаниях функций звукового и телевизионного приема

Тип оборудования	Область исключенных частот — частота канала настройки, а также	
	частота ПЧ, МГц	другие частоты, МГц
ЧМ звуковые приемники	$f_i \pm 0,5$	Нет
Телевизионные приемники	От $f_i - 2$ до $f_v + 2$ (для систем В, G, I, L, D, K, M); От $f_v - 2$ до $f_i + 2$ (для систем L').	$f_s \pm 0,5$
П р и м е ч а н и е — f_i — промежуточная частота звука; f_v — промежуточная частота изображения; f_s — разностная частота между несущими звука и изображения.		

4.7 Требования помехоустойчивости порта корпуса

Измерения относятся к оборудованию, указанному в таблице 15, с критериями качества функционирования, приведенными там же.

Т а б л и ц а 15 — Порт корпуса

Вид испытательного воздействия	Параметры испытательного воздействия	Испытательная установка	Применимость	Критерии качества функционирования
Радиочастотное электромагнитное поле. Модулированная АМ несущая ¹⁾	1 кГц, глубина модуляции 80 %. См. 4.7.1	См. 4.7.1 и 5.8	Оборудование с питанием от сети: - ЧМ приемник с подключением антенны; - телевизионный приемник с подключением антенны;	А

Окончание таблицы 15

Вид испытательного воздействия	Параметры испытательного воздействия	Испытательная установка	Применимость	Критерии качества функционирования
Радиочастотное электромагнитное поле. Манипулированная несущая ¹⁾	900 МГц, 3 В/м, коэффициент заполнения 1/8, частота повторения 217 Гц	По ГОСТ Р 51317.4.3. В условиях измерений, указанных в 5.8.4 и таблице 23, фильтр В.2 заменяют на В.4	- связанный видеотюнер с подключением антенны; - связанное видеоборудование; - связанное аудиооборудование; - другое связанное оборудование (например, звуковой усилитель); - камкодер в режиме воспроизведения; - спутниковое ТВ; - спутниковое радио	А
Электростатический разряд	8 кВ — воздушный разряд; 4 кВ — контактный разряд	По ГОСТ Р 51317.4.2	Все оборудование, относящееся к области применения настоящего стандарта	В

¹⁾ В качестве альтернативного метода можно использовать неоднородное поле в экранированной комнате напряженностью ≥ 3 В/м с характеристиками, аналогичными указанным в технических требованиях к испытаниям (например, создаваемое имитатором портативного телефона GSM).
Имитатор устанавливают на неметаллическом столе высотой 80 см на расстоянии 1 м от ТС (см. рисунок 11). Передняя сторона испытуемого ТС должна быть параллельна линии прямой видимости антенны. Выбранное положение должно указываться в отчете об испытаниях.
В спорном случае измерения должны проводиться в соответствии с требованиями ГОСТ Р 51317.4.3 при технических условиях, приведенных в 5.8.4 и таблице 23, и при замене фильтра В.2 на фильтр В.4.

4.7.1 Требования устойчивости к электромагнитному полю

Требования устойчивости к электромагнитному полю распространяются на оборудование, имеющее функции аудио-, видео-, ЧМ звукового вещания и телевидения, и связанное оборудование.

4.7.1.1 Приемники ЧМ звукового вещания

Для оборудования, имеющего функцию приема ЧМ звукового вещания, применяют требования таблицы 16.

Т а б л и ц а 16 — Требования устойчивости к внешнему электромагнитному полю для звуковых приемников в режиме приема ЧМ

Частота, МГц	Уровень, дБ (мкВ/м)
0,15—150, за исключением частотных полос: - от $(f_j - 0,5)$ до $(f_j + 0,5)$; - от $(f_o - 0,5)$ до $(f_o + 0,5)$; - от $(f_{\text{см}} - 0,5)$ до $(f_{\text{см}} + 0,5)$; 87,5—108 ¹⁾	125 101 109 109 109
(за исключением канала настройки $\pm 0,15$)	

¹⁾ Частотный диапазон от 87,5 до 108 МГц может изменяться в зависимости от того, какая область частот отведена для ЧМ-вещания в национальном регламенте.

П р и м е ч а н и е — f_j — промежуточная частота (10,7 МГц); $f_o = f_i \pm f_j$ — частота гетеродина; $f_{\text{см}} = f_i = 2f_j$ — частота зеркального канала; f_i — частота настройки, где знак «+» используется, когда $f_o > f_i$, знак «-» используется, когда $f_o < f_i$.

4.7.1.2 Приемники телевизионного вещания

Для оборудования с функцией приема телевизионного вещания применяют требования таблицы 17.

Т а б л и ц а 17 — Требования устойчивости к внешнему электромагнитному полю для телевизионных приемников, работающих в режиме приема

Частота, МГц	Уровень, дБ (мкВ/м)
0,15—47, за исключением частотных полос: $(f_c - 1,5) - (f_c + 1,5)$; $(f_s - 0,5) - (f_s + 0,5)$; $(f_i - 2) - (f_v + 2)^{1)}$; $(f_v - 2) - (f_i + 2)^{2)}$.	125 101 101 101 101
Для неевропейских стран и России 47—150 ³⁾ (за исключением канала настройки $\pm 0,5$)	109 ⁴⁾
Для европейских стран: 47—87; 87—108; 108—144; 144—150 (за исключением канала настройки $\pm 0,5$)	109 125 109 125
¹⁾ Для систем В, D, G, K, I, L, M. ²⁾ Только для системы L. ³⁾ Частота 47 МГц может быть изменена на национальной основе в зависимости от использования этого частотного диапазона. ⁴⁾ Для телевизионных приемников с функцией приема в этом диапазоне частот. Для телевизионных приемников без функции приема в этом диапазоне частот должен использоваться уровень 125 дБ (мкВ/м). П р и м е ч а н и е — f_j — промежуточная частота звука; f_v — промежуточная частота изображения; f_s — разностная частота между несущими звука и изображения; f_c — поднесущая частота цвета.	

Приемники и многофункциональное оборудование, работающее в режиме монитора, должны также соответствовать требованию 125 дБ (мкВ/м) в полосе частот от 150 кГц до 150 МГц. В полосе частот ($f_c \pm 1,5$) МГц применяют норму 101 дБ (мкВ/м).

4.7.1.3 Видеооборудование с ленточным носителем, связанное с основным (вспомогательное видеооборудование)

Видеооборудование с ленточным носителем как в режиме записи, так и воспроизведения должно отвечать требованиям:

- таблицы 17 — для оборудования со встроенной системой приема телевизионного вещания в режиме ВЧ записи;
- таблицы 18 — для всех видов оборудования в режиме воспроизведения;
- таблицы 19 — для всех видов оборудования в режиме видеозаписи [за исключением полосы частот ($f_c \pm 1,5$) МГц, для которой применяют норму 101 дБ (мкВ/м)].

Т а б л и ц а 18 — Требования устойчивости к внешнему электромагнитному полю для видеооборудования с ленточным носителем в режиме воспроизведения

Частота, МГц	Уровень, дБ (мкВ/м)
0,15—2,5	125
2,5—4,25	120
4,25—6,25	115
6,25—10	120
10—150	125

4.7.1.4 Другое связанное оборудование

Для оборудования с функциями аудио или видео, не относящимися к приему вещания (например, наушники, принимающие сигнал в области инфракрасного излучения), применяют требования таблицы 19. Для таких наушников отводится полоса частот $f_{mod} + f_{dм}$ (f_{mod} — «внутренняя» частота модуляции инфракрасной несущей, $f_{dм}$ — боковые полосы, зависящие от типа модуляции).

Т а б л и ц а 19 — Требования устойчивости к внешнему электромагнитному полю для оборудования с видео- или аудиофункциями

Частота, МГц	Уровень, дБ (мкВ/м)
0,15—150	125

Для оборудования с дисковым носителем как в режиме записи, так и в режиме воспроизведения применяют требования таблицы 19.

Для видеооборудования с дисковым носителем в полосе частот ($f_c \pm 1,5$) МГц применяют норму 101 дБ (мкВ/м).

Для наружных блоков систем непосредственного домашнего приема спутникового вещания (FSS и BSS) применяют требования таблицы 19 (см. также 5.5.2 в [2] и 5.5.2 в [3]).

При испытании блоков дистанционного управления с инфракрасным излучением применяют ту же норму по напряженности поля, которая определена для оборудования, для совместной работы с которым предназначен блок дистанционного управления.

Во время испытания блок дистанционного управления с инфракрасным излучением должен сохранять свои функции и не должен непреднамеренно генерировать управляющий сигнал.

Для камкордеров в режиме воспроизведения при питании от внешнего источника применяют требования таблицы 20.

Т а б л и ц а 20 — Требования устойчивости к внешнему электромагнитному полю для камкордеров в режиме воспроизведения

Частота, МГц	Уровень, дБ (мкВ/м)
0,15—45	115
45—150	125

4.7.2 Требования устойчивости к электростатическим разрядам

Требования устойчивости к электростатическим разрядам (ЭСР) применяют к порту корпуса и корпусам вилок и розеток.

Рецепторы и штыри соединителей на воздействие ЭСР не испытывают (см. таблицу 15).

5 Измерение помехоустойчивости

5.1 Основные условия проведения испытаний

На испытуемое оборудование (ИО), для которого полезные сигналы в настоящем стандарте не определены, во время испытаний подают номинальные сигналы, указанные производителем. В случае, если в качестве полезного сигнала используют звуковой сигнал частотой, отличной от 1 кГц, вместо фильтра, указанного в В.2, приложения В, применяют фильтр с соответствующими параметрами. Входной сигнал, который использовался во время испытаний, должен быть указан в протоколе испытаний.

Измерения помехоустойчивости проводят путем подачи на ИО полезного сигнала и нежелательного сигнала испытательного воздействия. Эти сигналы и методы их подачи установлены в 5.3, 5.7 и 5.8.

П р и м е ч а н и е — При испытании на соответствие требованиям настоящего стандарта нет необходимости в измерении реального уровня помехоустойчивости оборудования.

Уровень видеосоставляющей полезного ТВ-сигнала выражают среднеквадратическим значением несущей при пике модуляции.

Во всех других случаях уровень сигнала выражают среднеквадратическим значением немодулированной несущей.

На граничных частотах применяют наиболее жесткую норму.

Значения нормы испытательного воздействия при измерении устойчивости к наведенным напряжениям и токам соответствуют уровням ЭДС сигнала при определенном входном нежелательном сигнале схемы связи. Для проверки испытательного уровня разомкнутой цепи (ЭДС) схему связи замещают резистором 50 Ом. В этом случае измеренный уровень составляет половину уровня испытательного воздействия для разомкнутой цепи (ЭДС).

Значения уровней полезного и испытательного сигналов, заданные для испытаний помехоустойчивости по входу, установлены при номинальном полном сопротивлении антенны 75 Ом. Для приемников с номинальным полным сопротивлением антенны, отличным от 75 Ом, значения норм помехоустойчивости по входу пересчитывают по формуле

$$L_z = L + 10 \lg (Z/75) \text{ дБ (мкВ)}, \quad (1)$$

где L_z — значение нормы, дБ (мкВ), для приемников с номинальным полным входным сопротивлением Z ;

L — значение нормы, дБ (мкВ), представленное в таблицах 3—7а для $Z = 75$ Ом;

Z — номинальное полное входное сопротивление испытуемого приемника, Ом.

В случае видеоборудования с ленточным носителем (или аналогового) без встроенного дисплея и/или внутренних громкоговорителей испытуемое оборудование не имеет аудио- и/или видеосигналов на выходных терминалах в некоторых режимах работы. В этом случае испытательную телевизионную установку подключают к выходному терминалу высокочастотного модулятора, а качество звука оценивают на выходных звуковых зажимах испытательной ТВ-установки.

Качество изображения оценивают в соответствии с 4.1.1.2.

Технические требования к испытательной ТВ-установке приведены в приложении А.

Примечание — Модулятор испытуемого оборудования настраивают на центральный канал диапазона его настройки. Испытательную ТВ-установку настраивают на тот же канал. Необходимо обратить внимание на то, чтобы канал модулятора не совпадал с входным каналом настройки ИО или каналами испытательных сигналов М, указанных в таблицах 5—7а.

Уровень выходного сигнала модулятора должен находиться в пределах от 60 до 76 дБ (мкВ) (волновое сопротивление тракта 75 Ом).

Испытуемое оборудование с коммутируемым или перестраиваемым коэффициентом усиления на антенном входе (например, переключением высокой/низкой) испытывают в положении, в котором по прогнозам чувствительность к испытательному воздействию будет наивысшей.

5.2 Оценка качества функционирования

5.2.1 Процедура измерения для оценки качества звука

Сначала на ИО подают полезный сигнал. При этом возникает полезный звуковой сигнал, уровень которого измеряют.

Уровень громкости ИО или испытательной установки настраивают так, чтобы установить необходимый уровень звукового сигнала. Затем убирают полезный звуковой сигнал за счет снятия модуляции или полным отключением.

Далее подают нежелательный (испытательный) сигнал. Его частоту перестраивают во всей нормируемой полосе частот, а уровень поддерживают равным значению нормы.

Оценку состояния ИО при испытаниях проводят измерением уровня испытательного сигнала на выходе и его сравнением с выходным уровнем полезного сигнала.

Примечание — При измерении с использованием критерия определения помехи звуковому сигналу телевизионных приемников частоту испытательного сигнала настраивают на соответствующие значения.

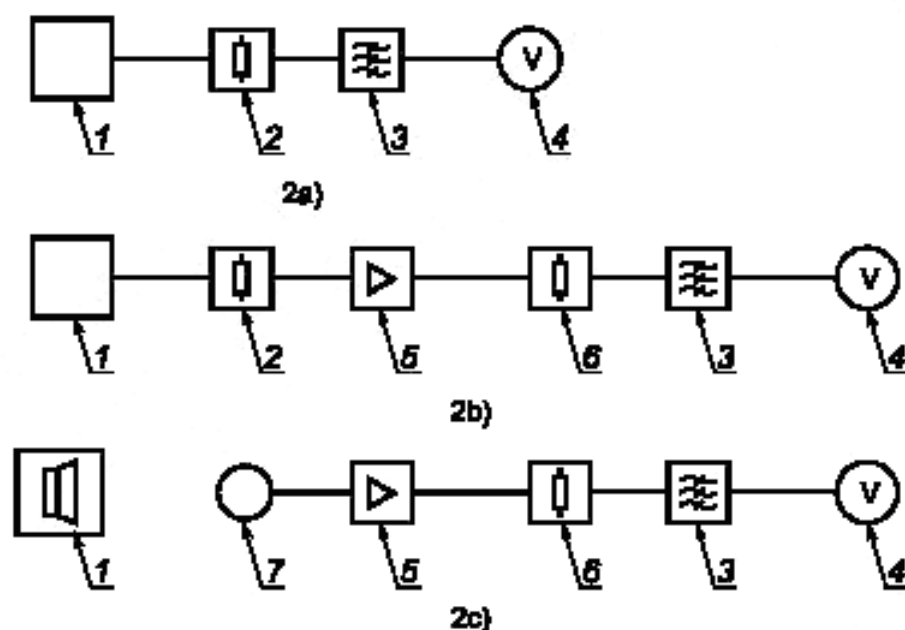
При измерении с критерием определения помехи звуковому сигналу видео-оборудования с ленточным носителем, имеющим автоматическое управление модуляцией, модуляция звуковых несущих полезного сигнала или полезного звукового сигнала не должна быть отключена постоянно. Модуляцию включают и отключают с низкой частотой (например, модуляция отключена в течение 10 с и включена в течение 1 с).

Считают, что испытуемое оборудование соответствует требованиям, если выполняются условия 4.1.1.1.

5.2.2 Измерение мощности выходного звукового сигнала

Измерения проводят при максимально плоской частотной характеристике испытуемого оборудования в области звуковых частот. Если на органах настройки нет точных отметок по установке плоской характе-

ристики, то установку органов настройки проводят в соответствии с указаниями производителя и указывают в отчете об испытаниях.



1 — испытуемое оборудование; 2 — нагрузка (полное сопротивление нагрузки равно номинальному полному сопротивлению выхода звука); 3 — фильтр нижних частот или полосовой фильтр (см. приложение В); 4 — вольтметр звуковой частоты; 5 — усилитель; 6 — нагрузка (полное сопротивление нагрузки R_n равно номинальному полному сопротивлению выхода усилителя); 7 — микрофон

Рисунок 2 — Структурная схема измерения выходной мощности звукового сигнала

Мощность звукового сигнала на выходе испытуемого оборудования измеряют следующим образом:

а) для ИО, у которого есть доступ к зажимам для внешнего громкоговорителя, уровни полезного и испытательного звуковых сигналов измеряют на терминалах для подключения внешнего громкоговорителя, нагруженных нагрузкой, полное сопротивление которой задано производителем [см. рисунок 2а)];

б) для ИО, выход для внешнего громкоговорителя которого отсутствует (например, радиотюнер, катушечный магнитофон-приставка или электропроигрывающее устройство), допускается подключать к звуковому выходу ИО усилитель и проводить измерения уровня на выходе усилителя; орган регулировки громкости ИО (при его наличии) устанавливают в среднее положение [см. рисунок 2б)]. Затем для обеспечения необходимого уровня полезного звукового сигнала настраивают орган регулировки громкости. Шумы усилителя должны быть по крайней мере на 50 дБ ниже уровня полезного сигнала. Необходимо принять меры, гарантирующие, чтобы усилитель не подвергался воздействию испытательного сигнала. В качестве альтернативного метода допускается проводить измерения непосредственно на выходном звуковом разъеме ИО. В этом случае опорным уровнем является выходной уровень полезного сигнала. Орган регулировки громкости ИО (при его наличии) устанавливают в среднее положение;

с) для ИО, имеющего мощный выход звукового сигнала со встроенным громкоговорителем, но не имеющего разъема для подключения внешнего громкоговорителя, уровни звукового сигнала измеряют с помощью малогабаритного высококачественного микрофона (может потребоваться направленный микрофон) перед встроенным испытуемым громкоговорителем. Выход микрофона соединяют экранированным кабелем (с надетыми ферритовыми кольцами, если это необходимо) с внешним усилителем, фильтром и звуковым вольтметром для измерения выходной мощности звукового сигнала [см. рисунок 2с)]. Цепь «микрофон — звуковой вольтметр» должна быть откалибрована за счет использования громкоговорителя такого же типа, что и громкоговоритель в испытуемом оборудовании, размещенного на том же расстоянии, которое использовалось при измерении и на который подают звуковой сигнал 1 кГц при требуемом уровне.

Примечание — Следует принять меры, чтобы внешние помехи не вносили дополнительной погрешности в результаты измерения.

Допускается применение альтернативного метода, не использующего микрофон. В этом случае провода, ведущие к встроенному громкоговорителю ИО, отключают от него и подсоединяют через соответствующий фильтр к звуковому вольтметру, подключенному параллельно номинальному полному сопротивлению нагрузки, указанному производителем [см. рисунок 2а)].

При измерении помехоустойчивости по входу фильтр FR должен быть фильтром нижних частот с частотой среза 15 кГц (см. приложение В). Вольтметр звуковой частоты должен иметь взвешивающий фильтр в соответствии с [4]. Должны измеряться квазипиковые значения.

При измерении помехоустойчивости к наведенным напряжениям, внешним радиочастотным полям и наведенным токам фильтр FR должен быть полоснопропускающим фильтром с полосой от 0,5 до 3 кГц (см. приложение В). Вольтметр звуковой частоты не должен иметь взвешивающего фильтра. Должны измеряться среднеквадратичные значения.

В спорном случае метод измерения, представленный в отчете об испытаниях, должен быть проверен.

5.2.3 Процедура оценки качества видеосигнала

Стандартным изображением является тестовая таблица 100/0/75/0, состоящая из вертикальных цветных полос (см. [5], рисунок А.1b).

Сначала на испытуемое оборудование подают только полезный сигнал. Органы управления ИО устанавливают так, чтобы получить изображение с нормальной яркостью, контрастностью и цветовой насыщенностью. Это достигается при следующих значениях яркости:

- черная полоса тестовой таблицы 2 кд/м²;
- пурпурная полоса тестовой таблицы 30 кд/м²;
- белая полоса тестовой таблицы 80 кд/м².

Примечание — Яркость пурпурной полосы устанавливают равной 30 кд/м². Если этот уровень обеспечить невозможно, то устанавливают яркость, наиболее близкую к 30 кд/м². Использование значения яркости, отличного от 30 кд/м², должно быть указано в протоколе испытаний.

Затем подают испытательный сигнал, частоту которого устанавливают на определенные значения (может потребоваться точность $\pm f_{\text{line}}/2$, где f_{line} — частота горизонтальной развертки, равная 15625 Гц). На каждой частоте уровень испытательного сигнала должен быть равным значению нормы. Считают, что испытуемое оборудование соответствует требованиям настоящего стандарта, если выполняются условия 4.1.1.2 (см. [6]).

Ухудшение качества изображения распознается значительно быстрее и разница в результатах отдельных экспертов уменьшается, если испытательный сигнал включают и выключают с низкой частотой (около 0,5 Гц). Эту процедуру выполняют вручную или автоматически с помощью электронного таймера.

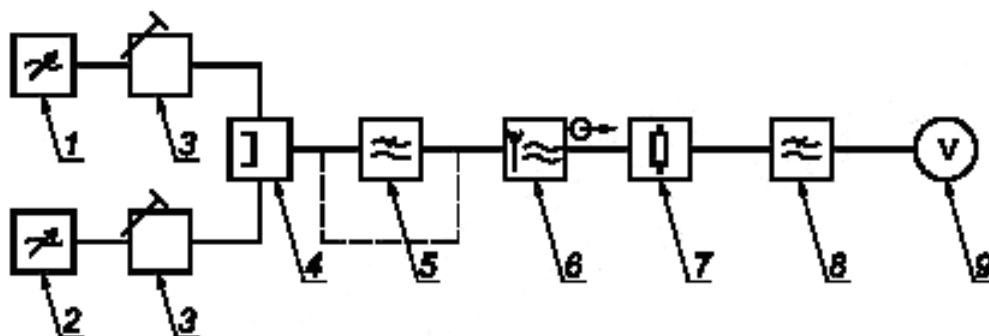
5.3 Измерение помехоустойчивости по входу

5.3.1 Измерение звуковых приемников

При измерении помехоустойчивости по входу звуковых приемников точность установки частоты полезного и испытательного сигналов должна быть не хуже ± 1 кГц.

5.3.1.1 Измерительная установка

Измерительная установка представлена на рисунке 3.



- 1 — генератор испытательного сигнала (G1); 2 — генератор полезного сигнала (G2); 3 — аттенюаторы;
 4 — согласующая схема; 5 — схема согласования и/или симметрирования; 6 — испытуемое оборудование;
 7 — нагрузочный резистор; 8 — фильтр нижних частот (см. приложение В); 9 — вольтметр звуковой частоты (со схемой взвешивания в соответствии с [4])

Примечание — При необходимости блоки 7, 8 и 9 можно заменить структурами, изображенными на рисунке 2b или 2c.

Рисунок 3 — Структурная схема измерения помехоустойчивости по входу звуковых приемников

Генератор полезного сигнала и генератор испытательного сигнала соединены друг с другом через схему связи. Во избежание взаимных помех между двумя генераторами затухание схемы связи можно увеличить с помощью аттенуаторов. Выход схемы связи, внутреннее сопротивление которой 75 Ом, должен быть согласован с антенным входом ИО посредством дополнительной схемы, если это необходимо.

Мощность звукового сигнала измеряют в соответствии с требованиями 5.2.1 и 5.2.2.

5.3.1.2 Измерения, когда испытательный сигнал находится вне частотного диапазона ЧМ.

Уровень полезного сигнала на антенном разъеме должен быть 60 дБ (мкВ) при 75 Ом (см. 5.1). Полезный сигнал должен быть частотно-модулированным (частота модуляции — 1 кГц, девиация частоты — 40 кГц). При измерении приемников в режиме стерео полезный сигнал дополнительно должен иметь модуляцию пилот-сигналом 19 кГц с девиацией частоты 7,5 кГц.

Сигнал испытательного воздействия должен быть амплитудно-модулированным (частота модуляции — 1 кГц, глубина модуляции — 80 %).

Измерения проводят в соответствии с требованиями 5.2.1; частоты полезного сигнала и частоты испытательного воздействия представлены в таблице 3.

5.3.1.3 Измерения, когда испытательный сигнал находится в частотном диапазоне ЧМ

Уровень полезного сигнала на антенном разъеме должен быть 60 дБ (мкВ) при 75 Ом (см. 5.1).

Полезный сигнал должен быть частотно-модулированным (частота модуляции — 1 кГц, девиация частоты — 75 кГц; для автомобильных радиосистем девиация частоты — 40 кГц). При измерении приемников в режиме стерео полезный сигнал дополнительно должен иметь модуляцию пилот-сигналом 19 кГц с девиацией частоты 7,5 кГц.

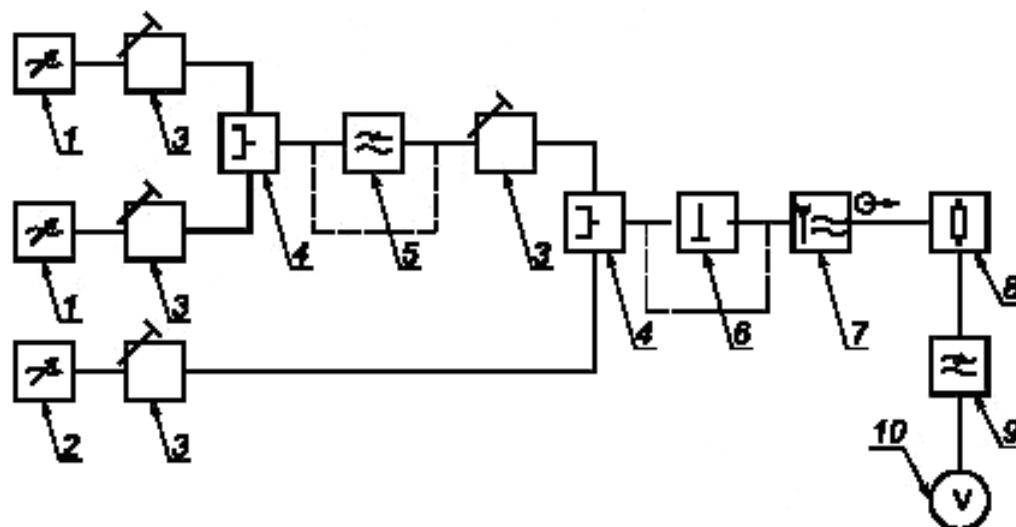
Сигнал испытательного воздействия должен иметь АМ (частота модуляции — 1 кГц, глубина модуляции — 80 %).

Измерения проводят в соответствии с требованиями 5.2.1; частоты полезного сигнала и частоты испытательного воздействия представлены в таблице 4.

5.3.2 Испытания телевизионных приемников и видеооборудования с ленточным носителем (катушечного видеооборудования)

5.3.2.1 Измерительная установка

Структурная схема измерительной установки представлена на рисунке 4.



1 — генератор мешающего сигнала (G1); 2 — генератор полезного сигнала (G2); 3 — аттенуаторы; 4 — схема связи; 5 — фильтр нижних частот¹⁾; 6 — схема согласования и/или симметрирования; 7 — испытуемое оборудование²⁾; 8 — нагрузочный резистор; 9 — фильтр нижних частот (см. приложение В); 10 — вольтметр звуковой частоты (со схемой взвешивания в соответствии с [4])

¹⁾ Чтобы исключить влияние гармоник генератора испытательного воздействия на результаты измерения, частоту среза фильтра определяют в зависимости от частоты полезного сигнала.

²⁾ Если это видеомаягнитофон, то его испытывают вместе с телевизионной испытательной установкой.

Примечание — В случае испытания видеомаягнитофона, соединенного с выходным звуковым терминалом испытательной ТВ-установки (или в других случаях, когда это целесообразно), блоки 8, 9 и 10 можно заменить структурами, изображенными на рисунке 2b или 2c.

Рисунок 4 — Структурная схема установки для измерения помехоустойчивости по входу телевизионных приемников и магнитофонов

Принцип работы установки аналогичен принципу работы измерительной установки, представленной на рисунке 3, с учетом замечаний, приведенных в 5.3.1.1. Во избежание влияния гармоник генераторов испытательного сигнала на результаты измерения в схему дополнительно включен фильтр нижних частот.

5.3.2.2 Процедура измерения

На антенный вход подают стандартный телевизионный сигнал с уровнем несущей изображения 70 дБ (мкВ) при сопротивлении 75 Ом в диапазоне ОВЧ или 74 дБ (мкВ) — при сопротивлении 75 Ом в диапазоне УВЧ. Модуляция изображения должна представлять собой испытательную таблицу в виде вертикальных цветных полос. Для систем В, G и I несущая звука имеет ЧМ (частота модуляции — 1 кГц, девиация частоты — 30 кГц). Для системы L несущая звука имеет АМ (частота модуляции — 1 кГц, глубина модуляции — 54 %). Уровень несущей звука составляет (70 – x) дБ (мкВ) в диапазоне ОВЧ или (74 – x) дБ (мкВ) — в диапазоне УВЧ, где x = 13 — для систем В и G, и x = 10 — для систем I и L.

При измерении телевизионных приемников и видеоборудования с ленточным носителем в странах, где могут также приниматься ТВ-сигналы с двумя звуковыми каналами систем В и G с двумя ЧМ несущими звука (даже при оборудовании с одним звуковым каналом), полезный входной сигнал должен быть двухканальным звуковым сигналом.

Вторая несущая звука с уровнем (70 – y) дБ (мкВ) или (74 – y) дБ (мкВ) при y = 20 дБ также модулируется по частоте сигналом 1 кГц с девиацией частоты 30 кГц.

Вторая несущая звука имеет также модуляцию пилот-сигналом частоты 54,6875 кГц и идентификацию двух независимых звуковых каналов с разносом по частоте 2,5 кГц.

Параметры испытательных сигналов указаны в 4.3.2.

Измерения проводят в соответствии с 5.2.1 и 5.2.2; частоты полезного и испытательного сигналов приведены в таблицах 5, 5а — 5д и 6.

5.3.2.3 Измерения телевизионных приемников спутниковых сигналов

Измерительная установка для спутниковых телевизионных приемников должна быть аналогичной, представленной на рисунке 4, но оба генератора сигналов G1 и G2 должны иметь частотную модуляцию сигналом цветных полос, указанным в 5.2.3.

Уровень полезного сигнала на терминалах первой ПЧ полосы спутникового сигнала должен быть 60 дБ (мкВ) при 75 Ом.

Измерения проводят для частот полезного сигнала, указанных в колонке N таблиц 7 и 7а. Испытательные сигналы подают на частотах каналов, указанных в колонке M таблиц 7 и 7а.

Должен использоваться только тот тип сигнала, на который рассчитан данный приемник.

5.4 Измерение устойчивости к наведенным токам

Основной принцип измерения представлен на рисунке 5.

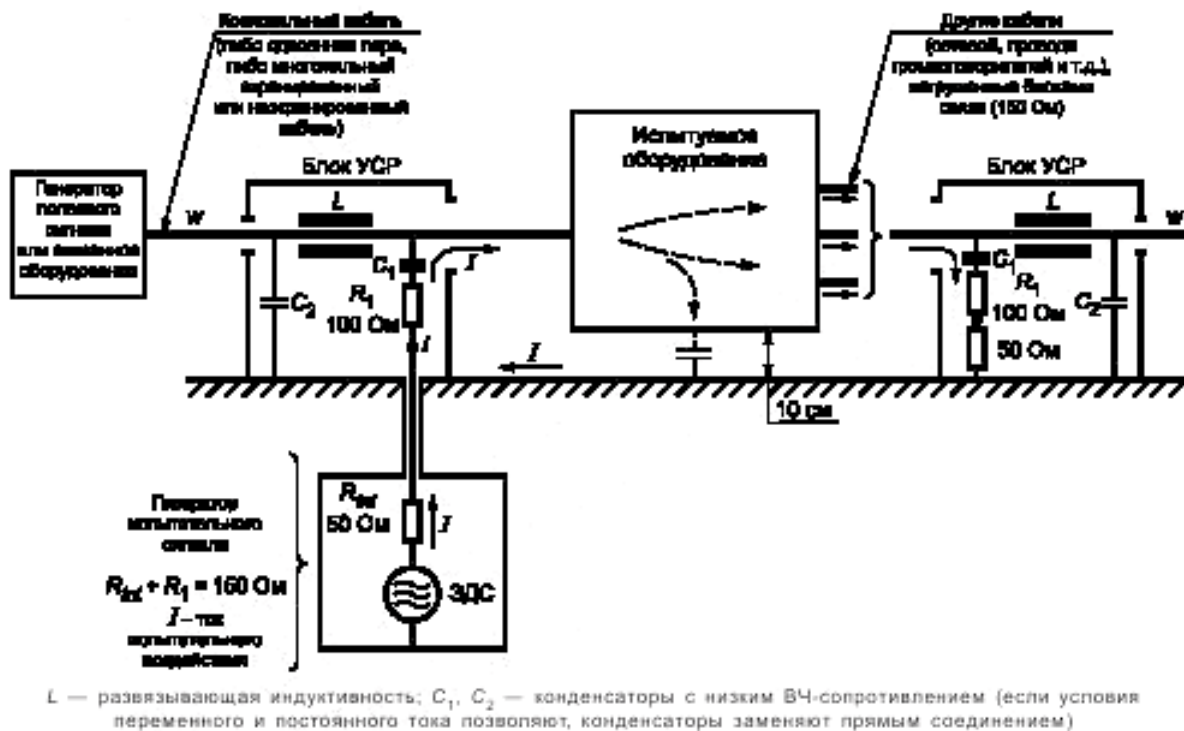


Рисунок 5 — Общий принцип метода инъекции тока

Воздействие помех, наводимых в проводах ТС в реальной ситуации, моделируют путем подачи испытательного сигнала через соответствующее устройство связи-развязки (УСР).

Воздействие помех, наводимых на проводах оборудования в реальных условиях, аналогично введению тока испытательного сигнала в провода через соответствующий блок УСР. В случае незэкранированных проводов ток испытательного воздействия вводится в провода, как общий несимметричный ток. В случае коаксиальных или экранированных кабелей испытательный сигнал вводят во внешний проводник или экран кабеля. Ток протекает через испытуемое оборудование и возвращается к генератору через емкость на землю испытуемого оборудования и через нагрузки других терминалов (разъемов) блоков УСР.

5.4.1 Устройства связи-развязки

В состав блоков УСР входят ВЧ дроссели и резистивные схемы для инжекции токов испытательного сигнала. Блоки УСР выполнены так, чтобы обеспечить стандартизованные значения (150 Ом) выходного сопротивления генератора испытательного воздействия и нагрузки. Блоки УСР также обеспечивают прохождение полезного сигнала, других сигналов и подачу сетевого питания.

Установлено, что для испытаний всех разъемов и кабелей в нормируемой полосе частот необходимо иметь четыре типа блоков УСР.

Характеристики блоков УСР представлены в приложении С.

5.4.2 Измерительная установка

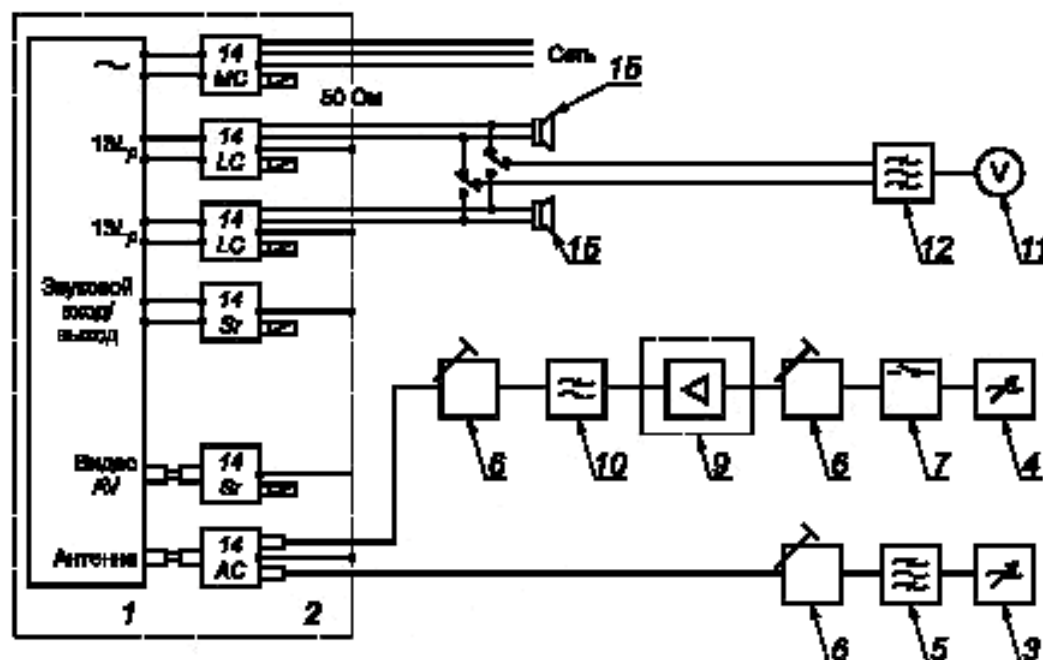
ИО размещают на высоте 0,1 м над металлической пластиной заземления размером 2×1 м. Блоки УСР подключают к соответствующим разъемам ИО. Кабели, соединяющие блоки УСР с ИО, должны быть как можно короче; в частности, длина проводника, идущего к антенному входу ИО, не должна быть более 0,3 м. Там, где возможно, эти кабели должны быть коаксиальными с передаточным полным сопротивлением не более 50 мОм/м на частоте 30 МГц.

Если сетевые провода нельзя укоротить, их укладывают в виде плоских петель длиной не более 0,3 м. Расстояние между проводами и пластиной заземления должно быть в пределах от 30 до 50 мм. Сетевой провод прокладывают и фиксируют по четко определенной трассе, которая должна быть указана в протоколе испытаний.

Испытания проводят по крайней мере на одном (вне зависимости от их числа) из терминалов каждого типа (порты входа/выхода/питания).

5.4.3 Схема измерения

Схема измерения представлена на рисунке 6.



- 1 — испытуемое оборудование; 2 — металлическая пластина площадью 2×1 м; 3 — генератор полезного сигнала (G1);
 4 — генератор мешающего сигнала (G2); 5 — каналный фильтр F_c ; 6 — аттенюаторы T_1 , T_2 , T_3 ; 7 — переключатель (коммутатор) S1; 8 — усилитель A_m ; 9 — экранированный контейнер S_A ; 10 — фильтр нижних частот F;
 11 — вольтметр звуковой частоты V; 12 — полосовой фильтр 0,5—3 кГц (см. приложение В);
 13 — зажимы громкоговорителя L_G ; 14 — блоки УСР типов MC, LC, Sr, AC (см. приложение С);
 15 — эквивалент нагрузки, имитирующий номинальное полное сопротивление громкоговорителя

Рисунок 6 — Структурная схема измерения устойчивости к наведенным токам

Полезный радио- и телевизионный сигнал, включая звуковое сопровождение, формируется генератором G_1 , на выходе которого включены канальный фильтр F_c и аттенюатор T_3 .

Ток испытательного воздействия создается генератором G_2 , за которым включены коммутатор S_1 , аттенюатор T_1 , широкополосный усилитель A_m , фильтр нижних частот F и аттенюатор T_2 .

Для проведения испытаний приемников или видеооборудования с ленточным носителем в полосах частот, отличных от полос частот приема, необходимо установить фильтр нижних частот. Этот фильтр обеспечивает ослабление гармоник источника испытательного сигнала, которые могут интерферировать с частотами ПЧ и ВЧ каналов испытуемого оборудования. По этой же причине усилитель мощности (если он используется) помещают в экранированный контейнер S_n для предотвращения прямого излучения.

Примечание — Требования к фильтру нижних частот приведены в приложении С (см. С3).

Аттенюатор T_2 (6 — 10 дБ) обеспечивает согласованную нагрузку 50 Ом на выходе усилителя мощности и определяет полное выходное сопротивление источника испытательного сигнала.

Если для должного функционирования испытуемому устройству требуется другая аппаратура, то эту дополнительную аппаратуру рассматривают как часть измерительного оборудования. Должны быть приняты меры, чтобы на эту дополнительную аппаратуру не воздействовал испытательный сигнал (например, применение дополнительного заземления экранов коаксиальных кабелей, экранировании и установке ВЧ-фильтра или использовании ферритовых колец на соединительных кабелях).

Зажим заземления испытуемого оборудования подключают к пластине заземления через резистор 150 Ом.

Уровни выходной звуковой мощности измеряют в соответствии с 5.2.2.

5.4.4 Процедура измерения

Полезный телевизионный сигнал должен иметь уровень несущей изображения 70 дБ (мкВ) при сопротивлении 75 Ом. Полезный телевизионный сигнал должен иметь модуляцию в виде тест-таблицы, состоящей из вертикальных цветных полос:

- на частоте несущей изображения среднего канала самой нижней полосы, существующей в испытуемом оборудовании для систем В, G, I, D, K, M соответственно;
- на частоте несущей изображения самых нижних каналов 04; 08; 25; 55, существующих в испытуемом оборудовании для системы L соответственно.

Для систем В, G, I, D, K несущая звука модулируется по частоте сигналом 1 кГц с девиацией частоты 30 кГц.

Относительно системы M см. таблицу 5а.

Для системы L несущая звука модулируется по амплитуде сигналом 1 кГц при глубине модуляции 54 %. Уровень звуковой несущей составляет $(70 - x)$ дБ (мкВ), где $x = 13$ — для систем В и G и $x = 10$ — для систем I, L и D, K.

Испытательный сигнал имеет амплитудную модуляцию (частота 1 кГц, глубина модуляции 80 %).

Измерения проводят в соответствии с 5.2.2 и 5.2.3.

Уровень полезного АМ-радиосигнала должен быть 46 дБ (мкВ) при сопротивлении 75 Ом; модуляция по амплитуде осуществляется сигналом 1 кГц, глубина модуляции составляет 30 %. Полезный сигнал должен иметь частоту:

- наиболее близкую к 250 кГц — для диапазона LW;
- наиболее близкую к 1 МГц — для диапазона MW;
- наиболее близкую к 16 МГц — для диапазона SW.

Полезный ЧМ радиосигнал должен иметь частоту 98 МГц (для Европы), его уровень должен быть 60 дБ (мкВ) при сопротивлении 75 Ом; он должен быть модулирован по частоте сигналом 1 кГц при девиации 40 кГц.

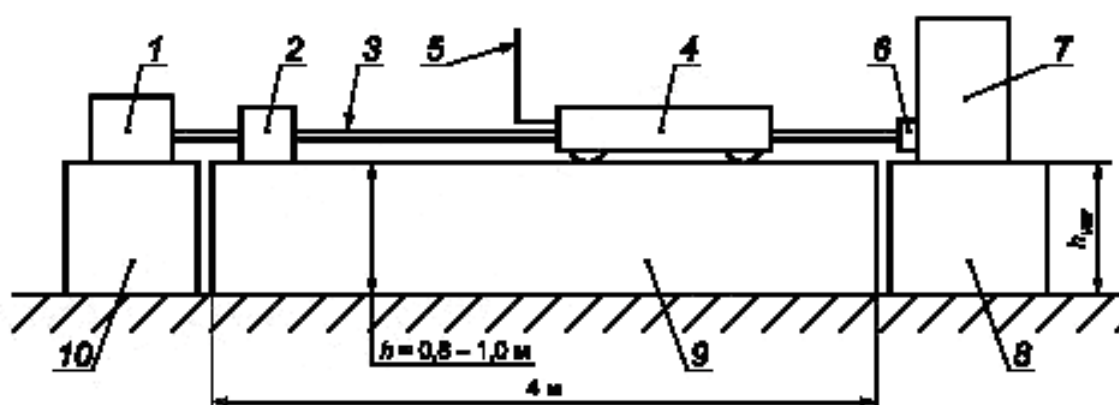
5.5 Измерение эффективности экранирования

Эффективность экранирования антенного входа приемника определяется значением общего несимметричного тока на кабеле антенны. Этот ток обусловлен неидеальностью симметрии антенного разъема, кабеля тюнера и самого тюнера относительно земли.

5.5.1 Измерительная установка

Измерительная установка представлена на рисунке 7.

В метрах



- 1 — генератор полезного сигнала G ; 2 — согласующая схема M_n ; 3 — коаксиальный кабель высокого качества $C_{ка}$;
 4 — поглощающие клещи; 5 — к измерительному приемнику; 6 — разъем высокого качества $C_{от}$;
 7 — испытываемое оборудование; 8 — неметаллический стол $T1$ ($h_{изм}$ — изменяемая высота);
 9 — неметаллический стол $T2$; 10 — Стол $T3$

Рисунок 7 — Установка для измерения эффективности экранирования

Испытуемый приемник размещают на неметаллическом столе $T1$ с изменяемой высотой. Для того чтобы иметь возможность перемещения измерительного устройства и поглощающих клещей C_p , со стороны входного зажима антенны испытываемого оборудования устанавливают неметаллический стол $T2$ длиной 4 м, высотой 0,8 — 1,0 м. Генератор ВЧ-сигналов G размещают на третьем столе $T3$.

Генератор сигнала G подсоединяют к входному зажиму антенны испытываемого ТС с помощью высококачественного коаксиального кабеля $C_{ка}$, через высококачественный соединитель $C_{от}$. Кабель вытягивают в прямую линию, как показано на рисунке 7. Высоту расположения ТС выбирают так, чтобы входной антенный зажим оказался на одной линии с кабелем.

Волновое сопротивление коаксиального кабеля должно быть равно номинальному полному сопротивлению антенных зажимов испытываемого ТС.

Если выходное сопротивление генератора отличается от волнового сопротивления кабеля, то используют схему согласования M_n .

Поглощающие клещи должны охватывать кабель, при этом трансформатор связи клещей должен быть расположен со стороны испытываемого ТС. Клещи должны соответствовать требованиям *ГОСТ Р 51318.16.1.3* на всех частотах измерения.

Напряжение на выходе клещей измеряют с помощью калиброванного измерительного приемника.

Все отражающие или поглощающие объекты должны находиться на расстоянии не ближе 0,8 м от измерительной установки.

Качество коаксиального кабеля $C_{ка}$ и разъема $C_{от}$ проверяют при помощи измерительной установки, представленной на рисунке 7. Испытуемое оборудование заменяют экранированной согласованной нагрузкой. Измерения проводят в соответствии с процедурой, указанной в 5.5.2. Измеренное значение S должно быть не менее 70 дБ в полосе частот от 50 до 1000 МГц.

5.5.2 Процедура измерения

Генератор G подключают к ИО, которое при этом не подключено к сети питания. Выходной сигнал генератора не модулирован. Уровень выходного сигнала генератора устанавливают достаточно высоким, чтобы он соответствовал чувствительности используемого измерительного приемника. Обозначим этот уровень как L_s [дБ (мкВ)].

Поглощающие клещи передвигают вдоль коаксиального кабеля, начиная от точки у антенного разъема испытуемого ИО до точки первого максимума сигнала. Обозначим этот уровень как L_r [дБ (мкВ)].

В согласованной системе 50 Ом (генератор сигналов, клещи и измерительный приемник) эффективность экранирования определяется формулой

$$S \text{ [дБ]} = L_s \text{ [дБ (мкВ)]} - a_m \text{ [дБ]} - L_r \text{ [дБ (мкВ)]} - a_k \text{ [дБ]} - a_r \text{ [дБ]}, \quad (2)$$

где L_s — уровень генератора сигналов;

a_m — коэффициент, учитывающий влияние схемы согласования M_n и коаксиального кабеля высокого качества C_a ;

L_r — показание измерительного приемника;

a_k — коэффициент, учитывающий вносимые потери клещей и коррекцию коэффициента калибровки клещей;

a_r — коэффициент, учитывающий влияние кабеля, соединяющего клещи с измерительным приемником.

Измерения проводят на частотах, указанных в 4.3.4 (таблица 8а), если они относятся к ИО.

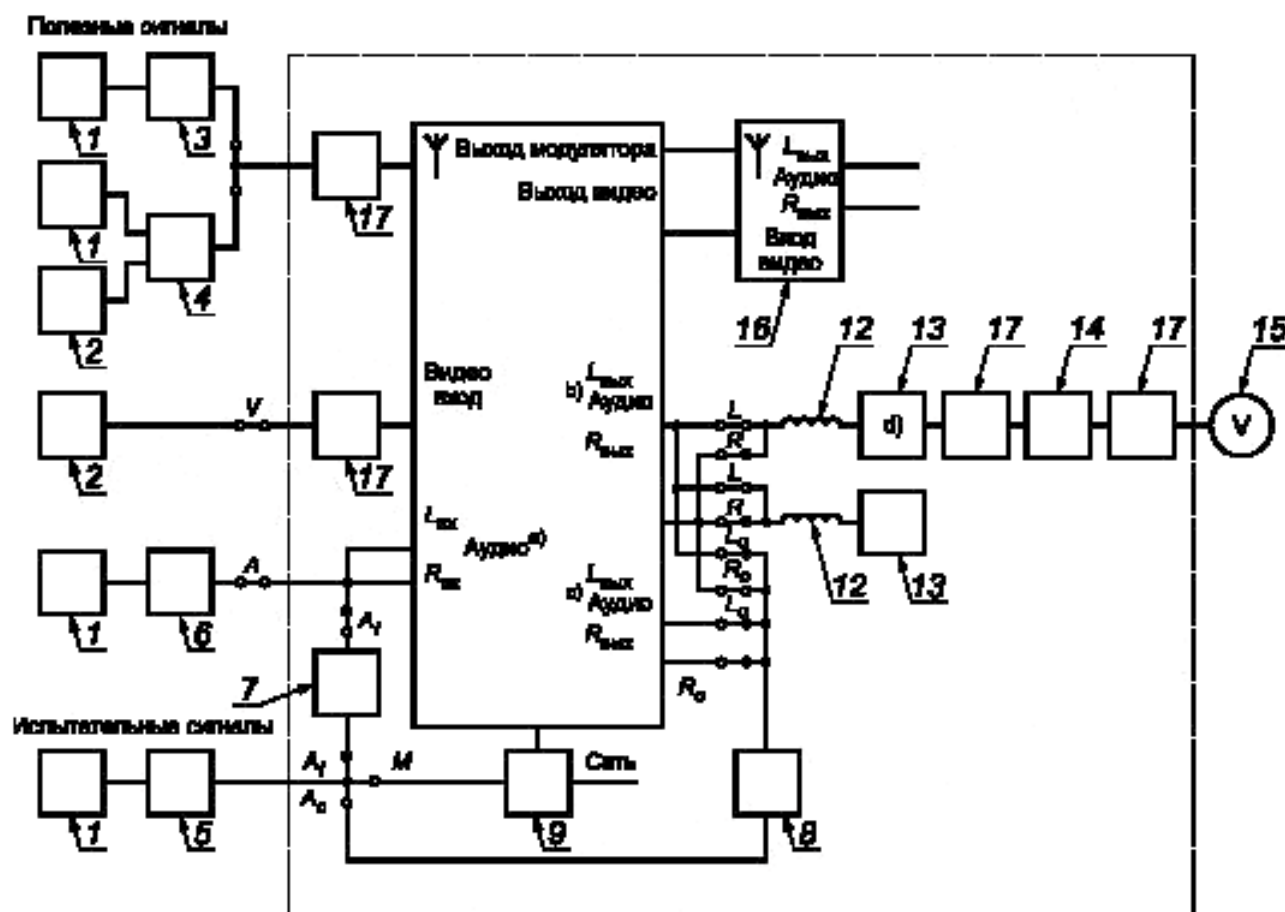
5.6 Измерение устойчивости к наносекундным импульсным помехам

Испытательное оборудование, испытательная установка и процедура испытания должны соответствовать требованиям ГОСТ Р 51317.4.4. Используют устройство связи-развязки (см. таблицу 11).

5.7 Измерение устойчивости к наведенным напряжениям

5.7.1 Схема измерения и испытательная установка

Схема измерения и испытательная установка для приемников, видеомагнитофонов и звукового оборудования представлены на рисунке 8.



^{a)} Каналы 1 и 2 в случае двухканального звукового телевизионного оборудования.

^{b)} Звуковой выход, предназначенный для настройки и измерения.

^{c)} Другие звуковые выходы.

^{d)} Нагрузка 13 не используется в случае высокого полного сопротивления звукового выхода (более 10 кОм).

1 — генератор звукового сигнала 1 кГц (G1); 2 — генератор видеосигнала (G2); 3 — ВЧ-генератор для ЧМ (G3); 4 — ВЧ-генератор для ТВ (G4); 5 — ВЧ-генератор испытательного сигнала (G5); 6 — нагрузка R_S для генератора RG1; 7 — схема RC для звуковых входов R_C ; 8 — схема RC для звуковых выходов R_{C_0} ; 9 — сетевой режекторный фильтр; 10 — испытуемое оборудование; 11 — металлическая пластина 2×1 м; 12 — ВЧ-дроссель (100 мкГн); 13 — нагрузка (полное сопротивление нагрузки равно номинальному сопротивлению звукового выхода); 14 — полосовой фильтр (полное входное сопротивление 10 кОм); 15 — вольтметр звуковой частоты; 16 — испытательная телевизионная установка; 17 — дроссель тока корпуса S_A (ферритовые кольца)

Примечание — При необходимости блоки 12, 13, 14 и 15 можно заменить структурами, изображенными на рисунке 2b или 2c.

R_S — номинальное полное сопротивление источника звукового входа (1 кОм в случае ленточного видеоманитофона).

Рисунок 8 — Структурная схема измерения устойчивости к наведенным напряжениям на сетевом входе, выходе наушников, громкоговорителей, звуковом выходе, звуковом входе

Условные обозначения сигналов и терминалов для схемы измерений по рисунку 8 приведены в таблице 21.

Т а б л и ц а 21 — Условные обозначения рисунка 8

Терминал	Поддаваемый сигнал
A	1 кГц (G1) на звуковых входах.
V	Видеосигнал (G2) на входе видео.
S	Модулированный полезный сигнал для звуковых приемников (G3 и G1) на антенном входе.
T	Модулированный полезный сигнал для телевизионных приемников и видеоманитофонов (G4 и G2 и G1) на антенном входе

Окончание таблицы 21

Терминал	Подаваемый сигнал
A_i M A_o	Испытательный сигнал на звуковых входах. Испытательный сигнал на сетевых проводах. Испытательный сигнал на звуковых выходах: L_o : на левом канале R_o : на правом канале
L R	Настройка или измерение канала L ; Настройка или измерение канала R

Полезный сигнал подают от генераторов $G1$, $G2$, $G3$ и $G4$ (см. таблицу 22) через соответствующий разъем A или V , или S , или T (см. таблицу 21). Испытательный сигнал поступает от генератора $G5$. Выход генератора $G5$ согласован с входным полным сопротивлением соответствующего аудиозажима с помощью схемы RC_i . Аналогичная схема RC_o используется для согласования с выходными зажимами. Сетевой режекторный фильтр MSF используется при вводе испытательного сигнала в сетевые зажимы; он подавляет напряжение сети питания.

В приложении D (см. рисунки D.1 + D.3) представлены схемы цепочек RC_i , RC_o и сетевого режекторного фильтра.

Испытуемое оборудование размещают на высоте 0,1 м над центром металлической пластины заземления площадью 2×1 м. Сетевой провод укладывают в виде плоской петли длиной не более 0,3 м и подключают к сетевому режекторному фильтру по наиболее короткому пути.

Кабель, по которому подается высокочастотное напряжение на звуковые входные и выходные зажимы испытуемого оборудования, должен иметь передаточное полное сопротивление не более 50 мОм/м на частоте 30 МГц.

Если зажимы испытуемого оборудования не экранированы (например, зажимы громкоговорителя), то соединение коаксиального кабеля с этими зажимами должно быть как можно короче. Экран коаксиального кабеля должен быть соединен с пластиной заземления. Соединение выполняют как можно ближе к зажимам блока связи; его длина должна быть минимальной.

Для того чтобы предотвратить образование паразитного контура с замыканием через заземление (что приводит, например, к появлению фона переменного тока в громкоговорителях), рекомендуется использовать в качестве измерителя звуковой мощности и генераторов сигналов приборы без заземления. В противном случае можно подавать питание на каждый прибор через отдельные развязывающие сетевые трансформаторы.

При подключении к входу магнитофона или другого звуковоспроизводящего устройства необходимо обеспечить эффективную защиту от бросков напряжения сети. Для этого проводники заземления кабелей от выхода генератора сигналов и цепочек RC_i , RC_o и MSF подключают к металлической пластине.

Для испытуемого зажима (например, для портов наушников и громкоговорителя) соединительные кабели, как правило, должны быть коаксиальными кабелями 50 Ом.

Неиспользуемые входные зажимы и зажимы громкоговорителя и/или наушников или какие-либо другие звуковые выходные зажимы нагружают резисторами, номиналы которых должны быть указаны производителем или определены в соответствующем стандарте.

Для стерео или ТВ-оборудования с двумя каналами звука испытательный сигнал подают одновременно в два звуковых входных канала. Питание подают на каждый из выходных зажимов этих каналов и измеряют каждый отдельно.

До проведения измерений необходимо убедиться, что испытательный сигнал не воздействует непосредственно на измерительное оборудование.

Уровни выходной звуковой мощности измеряют в соответствии с 5.2.2.

Условия измерения приемников, видеомагнитофонов и звукового оборудования приведены в таблице 22. Полезные сигналы определяют в соответствии с рабочим режимом испытуемого оборудования. Создание полезных сигналов обеспечивают генераторы $G3$ и $G1$ или $G4$ и $G2$ и $G1$ или $G1$ или $G2$.

Испытательный сигнал должен быть модулирован по амплитуде (частота модуляции 1 кГц, глубина модуляции 80 %); его обеспечивает генератор $G5$.

Т а б л и ц а 22 — Условия измерения устойчивости к наведенным напряжениям

Рабочий режим ИО	Параметры полезного сигнала для настройки на опорную выходную мощность/опорное изображение	Испытательный сигнал, инжектируемый в разъем ИО
Прием ЧМ-вещания	60 дБ (мкВ) при 75 Ом на частоте 98 МГц, ЧМ (частота 1 кГц, девиация частоты 40 кГц)	Входные звуковые терминалы или источник питания, или громкоговоритель, или наушники, или выходные звуковые терминалы
Прием и запись ТВ-вещания	70 дБ(мкВ) при 75 Ом на частоте среднего канала нижнего диапазона ТВ-вещания, прием которого возможен в ТС (для системы L самыми низкими каналами являются: 04; 08; 25 или 55) и цветная полоса по [5] (ЧМ, частота 1 кГц, девиация частоты 30 кГц или АМ 54 % для системы L)	
Видеозапись (не для сигналов ТВ-вещания)	Звуковой сигнал 1 кГц, 500 мВ (ЭДС) и видеосигнал в виде цветных полос по [5] при 1 В между уровнем черного и уровнем синхронизации	
Воспроизведение видеосигнала	Сигнал стандартной цветной полосы, записанной на ленте или диске, при звуковом уровне 0 дБ или при уровне, указанном производителем. При измерении помехоустойчивости звукового канала можно использовать пустую ленту или диск	
Звуковой усилитель	1 кГц, 500 мВ (ЭДС)	

5.7.2 Процедура измерения

При настройке (подготовке к испытанию) в зависимости от типа испытываемого оборудования и его рабочего режима полезные сигналы подают в соответствии с рисунком 8:

A — для звуковых терминалов;

V — для терминалов видеосигнала (при одновременной подаче звукового сигнала на звуковые терминалы);

S — для антенного входа (сигнал звукового вещания);

T — для антенного входа (сигнал ТВ-вещания).

Органы регулировки звука испытываемого оборудования, отличные от управления громкостью, устанавливают в типовое положение. Регулятор громкости устанавливают в положение, обеспечивающее выходную звуковую мощность 50 мВт (или 500 мВт) (об организации измерения звуковой мощности см. 5.2.2).

Для стереооборудования орган регулировки стереобаланса устанавливают в положение, обеспечивающее мощность 50 мВт (или 500 мВт) от каждого канала. Органы регулировки изображения испытываемого оборудования устанавливают так, чтобы получить изображение, указанное в 5.2.3.

При измерении испытательный сигнал подается на терминал испытываемого ТС путем подключений согласно рисунку 8, а именно:

A_i — для звуковых входных терминалов;

M — для проводов сети;

A_o — для звуковых выходных терминалов.

Соединения *L*, *R* и соответственно *L_o*, *R_o* предназначены для настройки и/или измерения соответствующих выходных терминалов.

Для телевизионных приемников и видеоманитофонов в режиме высокочастотной записи измерения проводят при полезном сигнале на частоте среднего канала нижнего диапазона ТВ-вещания, прием которого возможен в испытываемом ТС (для системы L самыми низкими каналами являются 04; 08; 25 или 55).

5.8 Измерение устойчивости к радиочастотному электромагнитному полю

Однородную электромагнитную волну в свободном пространстве можно заменить канализированной ТЕМ-волной, распространяющейся между двумя плоскими проводящими поверхностями. В этом случае электрическая составляющая поля перпендикулярна, а магнитная составляющая параллельна проводникам. В настоящем стандарте рассматривается открытая ТЕМ-камера (полосковая линия).

5.8.1 Открытая TEM-камера (полосковая линия)

Конструктивные детали открытой TEM-камеры (полосковой линии) представлены в приложении Е. TEM-камеру можно использовать в полосе рабочих частот до 150 МГц для испытуемых технических средств, высота которых не превышает 0,7 м. Характеристическое сопротивление полосковой линии равно 150 Ом.

Калибровку и испытание измерительной установки проводят в соответствии с приложением F.

Входное напряжение TEM-камеры устанавливают так, чтобы напряжение на измерительной пластине соответствовало необходимой напряженности поля на частоте 15 МГц.

При дальнейшей процедуре измерения учитывается коэффициент коррекции K_1 , определенный в процессе калибровки.

Допускается использование TEM-камер других размеров или других типов, если можно показать, что в рабочей полосе частот результаты испытаний отличаются не более чем на 2 дБ от значений, измеренных в рекомендованной полосковой линии.

5.8.2 Измерительная установка

Полосковую линию размещают на неметаллических опорах на высоте не менее 0,8 м от пола; пластина верхнего проводника должна быть удалена от потолка помещения не менее чем на 0,8 м.

При проведении измерений в помещении расстояние от открытых продольных сторон полосковой линии до стен или других объектов должно быть не менее 0,8 м. При проведении измерений в экранированной комнате в промежутках между сторонами полосковой линии и стенами экранированной комнаты должны быть установлены ВЧ поглощающие пластины. Схема расположения полосковой линии и поглощающих пластин представлена на рисунке 9.

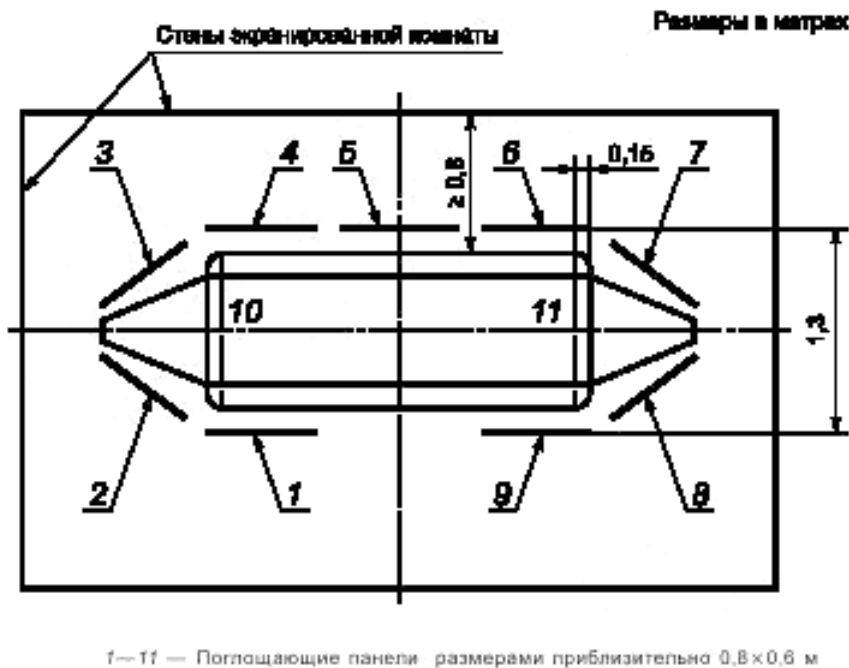
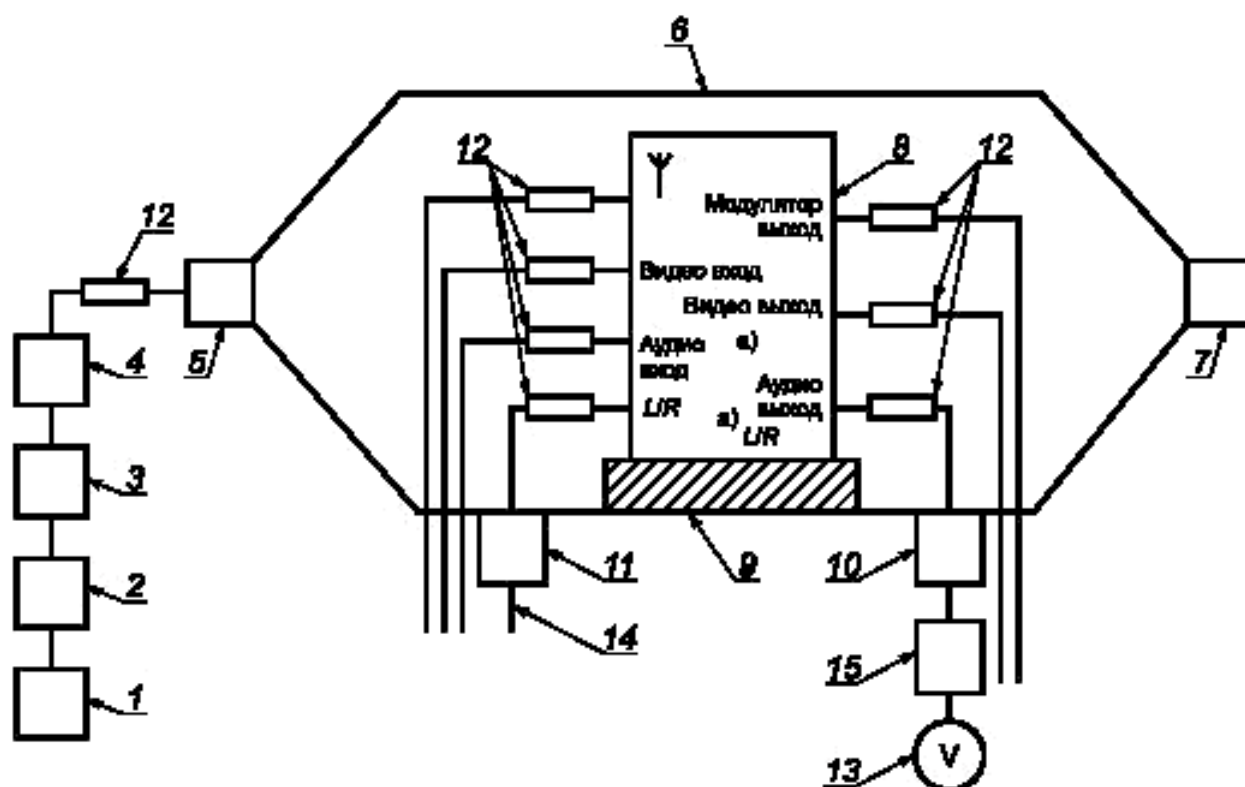


Рисунок 9 — Пример расположения открытой полосковой TEM-камеры с поглощающими пластинами в экранированном помещении размерами 3×3,5 м

ИО размещают на неметаллической опоре на высоте 0,1 м, в центре полосковой линии в положении, соответствующем нормальному использованию в домашних условиях (например, для портативного оборудования), см. рисунок 10.



^{a)} Каналы 1 и 2 в случае двухканального звукового телевизионного оборудования.

1 — НЧ-генератор сигнала 1 кГц G1; 2 — ВЧ-генератор G2 испытательного сигнала; 3 — широкополосный усилитель мощности $A_{\text{шп}}$ 0,15—150 МГц; 4 — фильтр нижних частот; 5 — согласующая схема MN (см. рисунок E.5); 6 — ТЕМ-камера (открытая полосковая линия); 7 — нагрузка (полное сопротивление 150 Ом); 8 — испытуемое оборудование; 9 — неметаллическая опора; 10 — режекторный фильтр для громкоговорителя (см. рисунок E.8 приложения E); 11 — сетевой режекторный фильтр (см. рисунок E.7 приложения E); 12 — дроссель тока корпуса S_A (ферритовые сердечники); 13 — вольтметр звуковой частоты V; 14 — сетевой кабель; 15 — полосовой фильтр (см. рисунок B.1 приложения B)

Рисунок 10 — Измерение устойчивости вещательных приемников к электромагнитному полю в полосе частот от 0,15 до 150 МГц в открытой полосковой линии

Соединительные провода к испытуемому оборудованию проводят через отверстия в нижней (базовой) проводящей пластине полосковой линии. Длина проводов внутри полосковой линии должна быть как можно меньше, а для затухания наведенных токов на эти провода по всей длине надевают ферритовые кольца. Полное передаточное сопротивление используемых коаксиальных кабелей должно быть не более 50 мОм/м на частоте 30 МГц.

Сетевой провод укладывают в виде плоской петли длиной не более 0,3 м.

Провода, подсоединяющие любой используемый симметрирующий трансформатор к испытуемому оборудованию, должны быть как можно короче.

Терминалы испытуемого оборудования, не используемые во время измерения, должны быть нагружены согласованными экранированными нагрузками.

Если для нормальной работы оборудования требуется дополнительная аппаратура, то ее рассматривают как часть измерительного оборудования. Необходимо принять меры, чтобы на эту дополнительную аппаратуру не воздействовал испытательный сигнал. Обычно для этого требуется установить ее вне полосковой линии.

Для подключения к антенному входу или видеовходу ИО используют коаксиальный кабель высокого качества с качественным разъемом на стороне входного зажима видео или зажима антенны. Может также применяться дополнительное заземление экранов коаксиальных кабелей, экранирование и установка ВЧ-фильтра в соединительных кабелях или использование на них ферритовых колец.

5.8.3 Процедура измерения

Используемая схема измерения представлена на рисунке 10.

Для установки полезного сигнала органы управления аудио- и видеосигналами на испытуемом оборудовании устанавливают так, как указано в 5.2.2 и 5.2.3.

Во время установки испытательный сигнал (генератор G2) отключен. Полезные сигналы указаны в таблице 23.

Требуемую напряженность поля устанавливают при размещении испытуемого оборудования внутри полосковой линии согласно 5.8.2. Испытуемое оборудование при этом выключено.

При измерении испытательный сигнал обеспечивают генераторы G1 и G2, которые подсоединены через широкополосный усилитель A_m и фильтр нижних частот F к согласующей схеме MN полосковой линии. Для обеспечения необходимой напряженности поля может потребоваться широкополосный усилитель A_m . Полосковая линия нагружена на согласованную нагрузку $T1$.

Следует обратить внимание на уровень гармоник на ВЧ-выходе генератора G2 и особенно — на выходе широкополосного усилителя A_m . Гармоники могут влиять на результат измерения, если они совпадают с каналом настройки или каналом промежуточной частоты испытуемого оборудования. В некоторых случаях необходимо принять меры по адекватному уменьшению уровня гармоник путем установки соответствующего фильтра нижних частот F . В приложении С представлена процедура проверки фильтров нижних частот.

Уровни звуковой выходной мощности измеряют в соответствии с 5.2.2.

Испытательный сигнал должен быть модулирован по амплитуде (частота модуляции — 1 кГц, глубина модуляции — 80 %); его обеспечивают генератор G2 и усилитель A_m .

При проведении измерений необходимо принимать во внимание требования 4.1 и 5.1.

Т а б л и ц а 23 — Условия измерений устойчивости к внешнему радиочастотному полю

Рабочий режим испытуемого ТС (приемника, ленточного магнитофона или видеоманитофона)	Параметры полезного сигнала для настройки на опорную выходную мощность/опорное изображение
Прием ЧМ вещания	60 дБ (мкВ) при 75 Ом на частоте 98 МГц, ЧМ (частота 1 кГц, девиация частоты 40 кГц)
Воспроизведение звука с неленточного носителя	1 кГц, 500 мВ (ЭДС) — для кристаллического звукоснимателя; 1 кГц, 5 мВ (ЭДС) — для звукоснимателя с подвижным магнитным элементом; 1 кГц, 0,5 мВ (ЭДС) — для звукоснимателя с подвижной катушкой
Компакт-диск (CD), звуковой магнитофон, звуковой усилитель, вспомогательное устройство	1 кГц, 500 мВ (ЭДС)
Воспроизведение звукового сигнала	Сигнал с диска или ленты, на которых записан сигнал 1 кГц, 500 мВ (ЭДС) с уровнем звука 0 дБ или с уровнем, определенным производителем. При измерении помехоустойчивости звукового канала можно использовать пустую ленту или диск
Прием и запись ТВ-вещания	70 дБ (мкВ) при 75 Ом на частоте среднего канала нижнего диапазона ТВ-вещания, прием которого возможен в ТС (для системы L самыми низкими каналами являются: 04; 08; 25 или 55), и цветная полоса по [5] (ЧМ, частота 1 кГц, девиация частоты 30 кГц или AM 54 % для системы L)
Запись видеосигнала (не сигналов ТВ-вещания)	Звуковой сигнал 1 кГц, 500 мВ (ЭДС) и видеосигнал в виде цветных полос по [5] при 1 В между уровнем белого и уровнем синхронизации
Воспроизведение видеосигнала	Сигнал стандартной цветной полосы, записанный на ленте или диске, при звуковом уровне 0 дБ или при уровне, указанном производителем. При измерении помехоустойчивости звукового канала можно использовать пустую ленту или диск

Когда испытуемое ТС работает в режиме монитора видеосигнала, нет необходимости подавать полезный ВЧ-сигнал на входной ВЧ-порт ТС.

5.8.4 Устойчивость к радиочастотному электромагнитному полю для крупногабаритного оборудования, не вмещающегося в открытую полосковую линию

Оборудование, которое невозможно разместить в открытой полосковой линии, измеряют в соответствии с требованиями ГОСТ Р 51317.4.3 в полосе частот от 80 до 150 МГц при нормах, указанных в таблице 17. Рекомендуемый шаг изменения частоты 1 % заменяют сканированием, что позволяет обеспечить адекватное время наблюдения нарушений нормальной работы ТС.

Испытуемое ТС размещают на непроводящем столе высотой 80 см. Испытание проводят при вертикальной поляризации поля, когда оборудование находится в одной позиции. Качество изображения можно проверить с помощью видеокамеры или наблюдением. Расположение кабелей и фильтров — такое же, как при измерениях в открытой полосковой линии.

Передняя панель испытуемого оборудования должна быть параллельна линии прямой видимости антенны. Размещение испытуемых ТС должно быть указано в отчете об испытаниях.

5.9 Измерение устойчивости к электростатическим разрядам

Испытательный генератор, испытательная установка и процедура испытания должны соответствовать требованиям ГОСТ Р 51317.4.2.

Для оборудования с двойной или усиленной изоляцией, для незаземленных металлических частей оборудования класса II и для портативного оборудования может потребоваться проведение повторных испытаний, если ТС не может достаточно разрядиться до прихода следующего импульса электростатического разряда. Поэтому между подаваемыми импульсами должно быть достаточное время.

6 Интерпретация норм помехоустойчивости СИСПР

6.1 Значение норм СИСПР

Значение норм помехоустойчивости, приведенных в настоящем стандарте для оборудования, проходящего процедуру утверждения типа, должно быть таким, чтобы на статистической основе не менее 80 % устройств, производимых серийно, соответствовали этим нормам с доверительной вероятностью не менее 80 %.

Испытания проводят:

a) на выборке из устройств данного типа с использованием статистического метода оценки, изложенного в 6.2, либо

b) (для простоты) только на одном образце.

Впоследствии необходимо периодически проводить испытания на образцах, отобранных методом произвольного отбора, особенно это касается порядка испытаний по 6.1, перечисление b).

Вопрос о запрете на продажу или отмене утверждения типа продукции, возникающий в результате разногласия, должен рассматриваться только после проведения испытаний в соответствии с требованием 6.1, перечисление a).

6.2 Соответствие нормам на статистической основе

Статистическую оценку соответствия норме, основанную на биномиальном распределении, проводят следующим образом.

Испытание проводят на выборке, состоящей не менее чем из семи образцов. Соответствие нормам определяют из условия, что число устройств, не соответствующих нормам на помехоустойчивость, не превышает значения c в выборке объемом n .

n	7	14	20	26	32
c	0	1	2	3	4

Если в результате испытания выборки окажется, что она не соответствует требованиям 6.1, перечисление a), допускается испытание второй выборки. При этом результаты испытаний выборок объединяют и соответствие нормам проверяют для этой расширенной выборки.

Общую информацию см. [7].

Приложение А
(обязательное)

Технические требования к телевизионной испытательной установке

Для систем В, G, I, D, K и M испытательная установка представляет собой телевизионный приемник с двумя каналами звука, автоматической подстройкой частоты и соответствующими входными терминалами видеосигнала для подключения к выходным терминалам видеосигнала ленточного видеомаягнитофона, но без схемы автоматической регулировки громкости для подавления радиопомех при настройке.

Для системы L испытательная установка представляет собой телевизионный приемник с амплитудной модуляцией звука, автоматической подстройкой частоты и соответствующими терминалами звука и видео для подключения к ленточному видеомаягнитофону.

Испытательная установка должна соответствовать, по крайней мере, требованиям помехоустойчивости для телевизионных приемников, указанным в настоящем стандарте (см. 4.3.2, 4.3.3, 4.3.4 и 4.7.1), при измерении в соответствии с методами, изложенными в настоящем стандарте; помехоустойчивость по входу должна быть не менее чем на 3 дБ выше норм, представленных в таблице 5 (или в таблицах 5а—7а соответственно).

Дополнительные требования:

- диагональ экрана — не менее 50 см;
- четкость (разрешающая способность) изображения, измеренная на электроде трубки с помощью измерительного сигнала частотных пакетов: пакет 4 МГц с уровнем не хуже минус 6 дБ относительно пакета 1 МГц;
- фокусировка — оптимальная;
- отношение видеосигнала к шуму (взвешенное значение в соответствии с [6]): уровень напряжения шума в среднеквадратических значениях относительно уровня выходного видеосигнала приемника при монохромном изображении с цветными сигналами частотных пакетов и при уровне сигнала на антенном входе 70 дБ (мкВ) при 75 Ом должен быть не менее 50 дБ;
- отношение звукового сигнала к шуму (взвешенное значение в соответствии с [4]): уровень напряжения шума в квазипиковых значениях, отнесенный к уровню выходного звукового сигнала 1 кГц приемника 50 мВт при уровне сигнала на антенном входе 70 дБ (мкВ) при 75 Ом и девиации частоты несущей звука 30 кГц, должен быть не менее 43 дБ;
- подавление частоты строк на выходных звуковых зажимах: соотношение, равное отношению звукового сигнала к шуму, измеренному селективным вольтметром при ширине полосы не более 150 Гц в среднеквадратичных значениях, должно быть не менее 43 дБ.

Приложение В
(обязательное)

Технические требования к фильтрам и схемам взвешивания

В.1 Фильтр нижних частот 15 кГц

Фильтр нижних частот должен иметь следующие характеристики:

- частота среза 15 кГц по уровню минус 3 дБ;
- затухание в полосе пропускания фильтра (до частоты 10 кГц) — не более 0,5 дБ;
- затухание на частоте 15 кГц — не более 3 дБ;
- затухание на частоте 19 кГц — не менее 50 дБ.

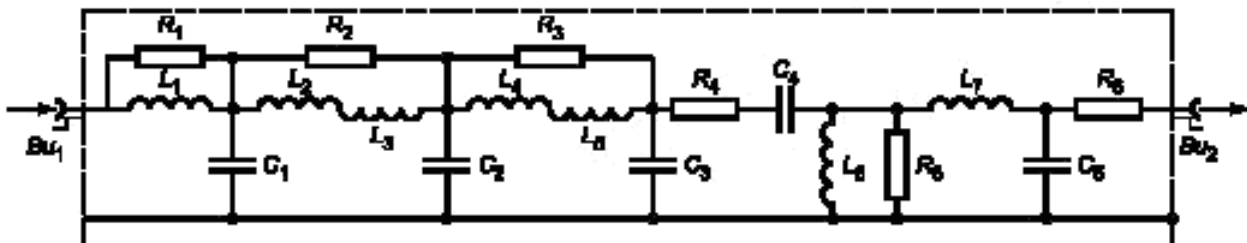
Фильтр нижних частот должен быть нагружен характеристическим сопротивлением.

В.2 Полосовой фильтр от 0,5 до 3 кГц

Полосовой фильтр должен иметь следующие характеристики:

- затухание на частоте 0,1 кГц — не менее 25 дБ;
- затухание на частоте 0,5 кГц — не более 5 дБ;
- затухание на частоте 1 кГц — не более 0,5 дБ (опорная точка);
- затухание на частоте 3 кГц — не более 5 дБ;
- затухание на частоте 10 кГц — не менее 25 дБ.

Пример полосового фильтра 0,5 + 3 кГц представлен на рисунке В.1.



L_1 — L_5 — индуктивность 33 мГн; L_6 — индуктивность 650 мГн; сердечник с четырьмя щелями, 1450 витков медной проволоки, \varnothing 0,115 мм; L_7 — широкополосный дроссель; Bu_1 , Bu_2 — байонетные разъемы, 50 Ом — припаяны;
 R_1 — R_3 — 4,7 кОм; R_4 — 100 Ом; R_5 — 8,2 кОм; R_6 — 820 Ом — значения сопротивлений; C_1 — C_3 — 22 нФ,
 C_4 — 0,1 мкФ, C_5 — 2,2 нФ — значения емкостей конденсаторов

Рисунок В.1 — Полосовой фильтр 0,5—3 кГц

В.3 Псофометрический фильтр

В некоторых случаях при измерениях выходного звукового сигнала перед вольтметром звуковой частоты необходимо установить псофометрический фильтр. Псофометрический фильтр должен соответствовать [4].

В.4 Схема взвешивания

См. [8] (пункт 6.2.1) и [9] (5.4).

Приложение С
(обязательное)

Технические требования к блокам связи-развязки (УСР) и фильтру нижних частот

УСР используют для измерения помехоустойчивости к наведенным токам в полосе частот от 0,15 до 150 МГц.

С.1 Построение блоков УСР

Блоки УСР выполняют следующие функции:

- ввод тока испытательного воздействия в провод, подсоединенный к испытываемому терминалу (зажиму);
- устранение влияния этого тока на другие провода и аппаратуру, которые подключены к испытываемому оборудованию;

- создание стандартизованного полного несимметричного сопротивления (относительно опорного заземления) для проводов, подсоединенных к терминалам испытываемого оборудования, которые не испытываются.

Принцип работы блоков УСР показан на рисунке 5. Индуктивность L обеспечивает высокий ВЧ-импеданс для испытательного тока. Фильтр L/C_2 обеспечивает развязку испытываемого терминала. Испытательное воздействие от высокочастотного генератора с внутренним сопротивлением 50 Ом через резистор 100 Ом и разделительный конденсатор C_1 подается на провода или на экран коаксиального кабеля.

Блоки УСР должны обеспечить внутреннее сопротивление источника 150 Ом. Исследованиями установлено, что при таком значении выходного сопротивления источника испытательного воздействия существует хорошая корреляция между напряженностью радиочастотного поля помех, воздействующих на испытываемое оборудование, и ЭДС источника испытательного воздействия (при условии одинаковых нарушений нормальной работы испытываемого оборудования). Поэтому помехоустойчивость аппаратуры измеряется в единицах среднеквадратического уровня ЭДС.

Ниже представлено четыре типа блоков УСР:

- тип АС — для испытания терминалов с коаксиальными кабелями, передающими полезные ВЧ сигналы; детали конструкции представлены на рисунке С.1;

- тип МС — для испытания терминалов с проводами сети питания; детали конструкции представлены на рисунке С.2;

- тип LC — для испытания терминалов с проводами громкоговорителя; детали конструкции представлены на рисунке С.3;

- тип S_r — для испытания терминалов, которые не обеспечивают прохождение полезного сигнала; все проводники кабеля нагружаются согласованными нагрузками; детали конструкции приведены на рисунке С.4.

Вносимые потери U_G/U_B двух одинаковых блоков УСР, измеренные в соответствии с рисунком С.5, должны быть в пределах от 9,6 до 12,6 дБ в полосе частот от 30 до 150 МГц. U_G — показание вольтметра при непосредственном соединении генератора и вольтметра.

П р и м е ч а н и е — Два блока соединяют между собой проводниками минимальной длины (менее 10 мм).

Конструктивное исполнение блоков УСР должно обеспечивать минимальную паразитную емкость на выходных зажимах, через которые проходит ток испытательного воздействия (зажимы монтируют на изолирующей пластине). Металлические корпуса блоков УСР при проведении измерений должны быть соединены с пластиной опорного заземления с помощью медной оплетки большого сечения.

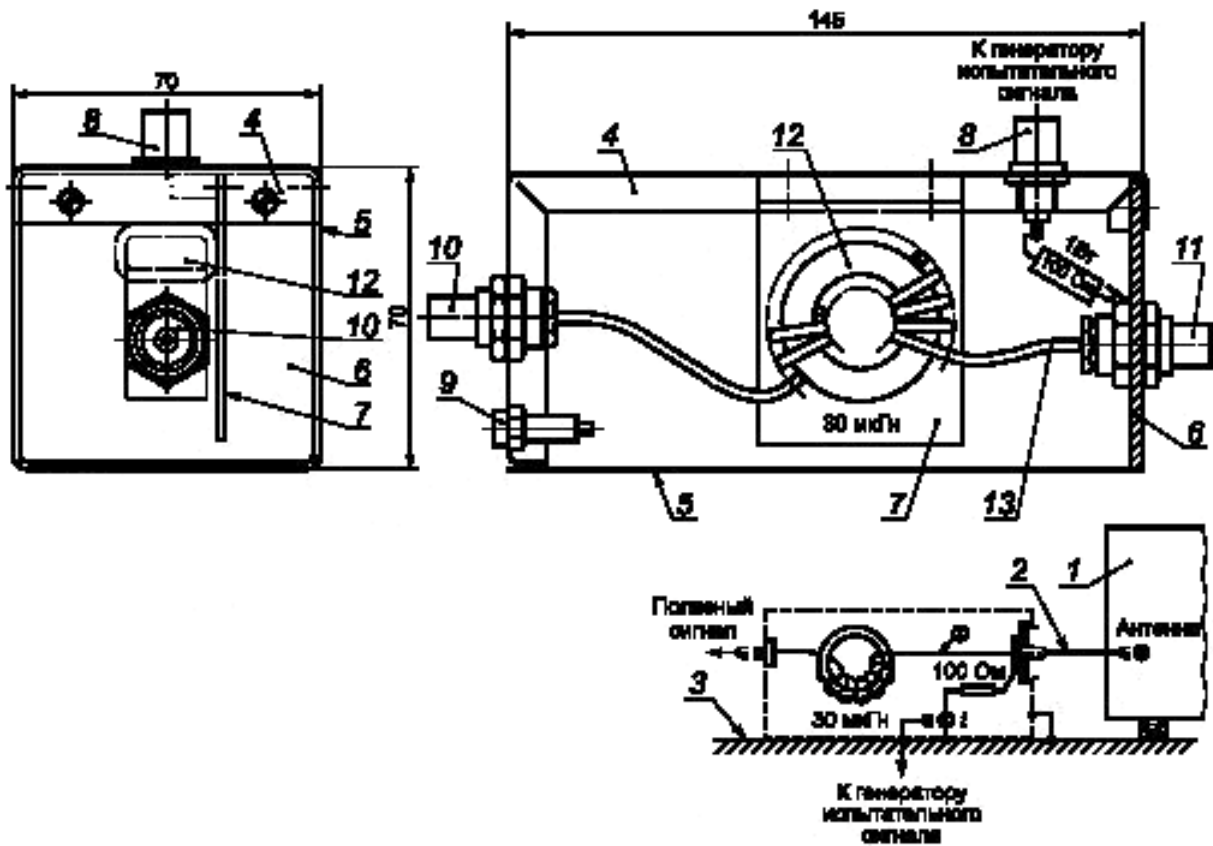
Блоки УСР должны соответствовать следующим требованиям:

а) Все типы блоков УСР должны иметь результирующее внутреннее сопротивление источника 150 Ом. Сопротивление резистора, включенного последовательно в блоке УСР, выбирают в соответствии с внутренним сопротивлением генератора испытательного сигнала (комбинация $G_2 + A_m + T_2$ на рисунке 6). Если внутреннее сопротивление генератора равно 50 Ом, в блоке УСР устанавливают резистор 100 Ом. В блоке УСР антенного тракта (тип АС) этот резистор (100 Ом) соединяют с внешним проводником коаксиального выходного разъема блока. В блоке УСР сети питания (тип МС) ток испытательного воздействия вводят несимметрично в оба сетевых провода через эквивалентное сопротивление 100 Ом. Этот блок УСР сконструирован аналогично Δ -эквиваленту сети питания и обеспечивает симметричное и несимметричное полное сопротивление 150 Ом для испытываемого оборудования.

б) ВЧ-дроссели должны иметь достаточно высокое полное сопротивление (относительно 150 Ом) во всей полосе частот.

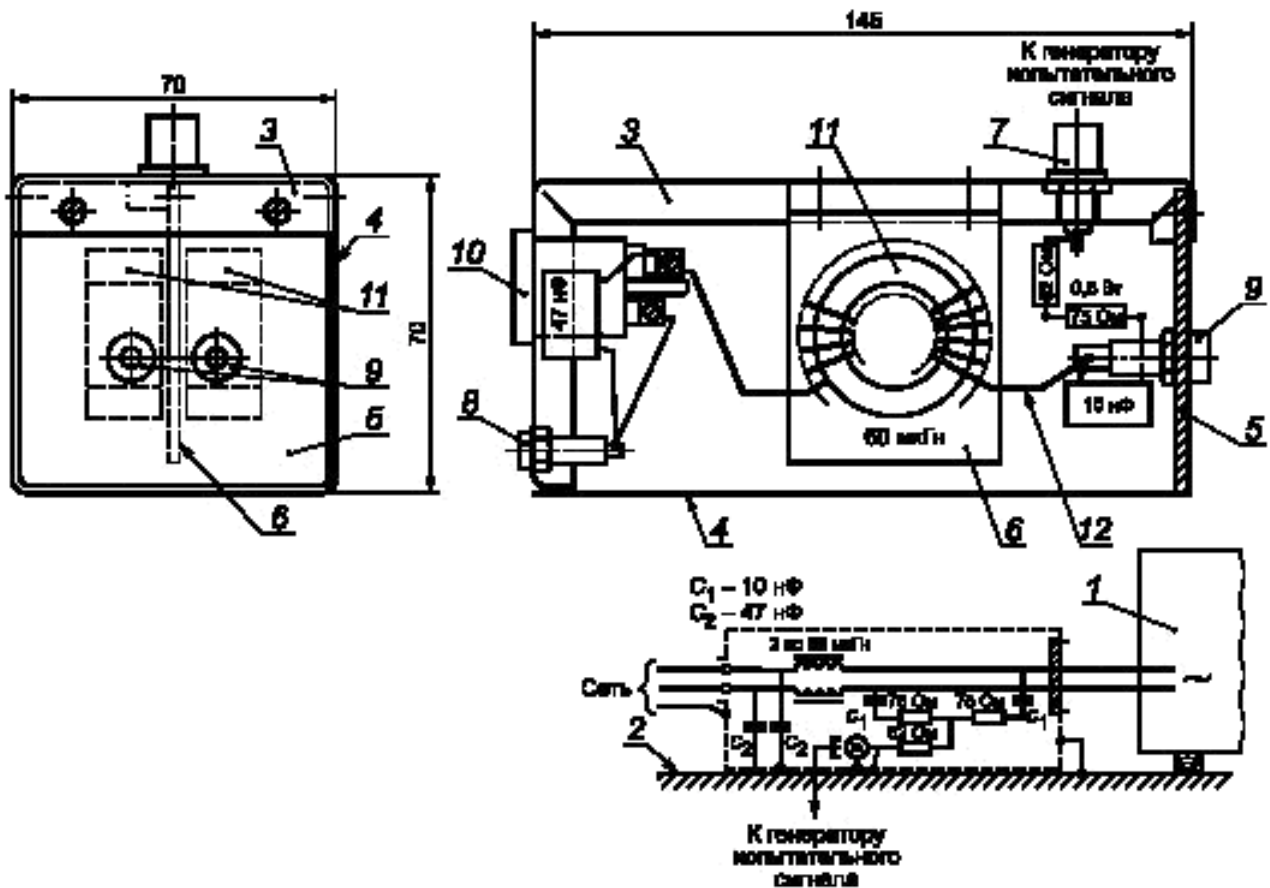
в) Эффективность экранирования коаксиального кабеля (включая кабель длиной 0,3 м между блоком УСР и испытываемым оборудованием) и коаксиального разъема в блоке УСР типа АС должна быть по крайней мере на 10 дБ выше, чем эффективность экранирования элементов, используемых во входной цепи антенны испытываемого оборудования (входной разъем, кабель и тюнер).

П р и м е ч а н и е — Для блоков УСР, представленных на рисунках С.1—С.4, требования по перечислениям а) и в) выполняются в полосе частот от 1,5 до 150 МГц (использование индуктивностей 30 мкГн или двух индуктивностей 60 мкГн, включенных параллельно).



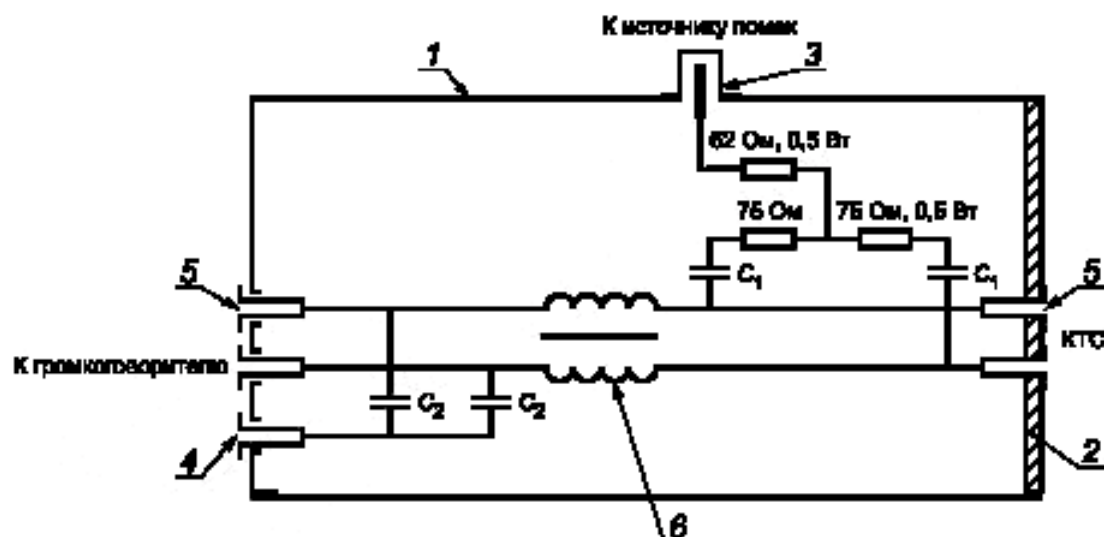
1 — испытуемое оборудование; 2 — коаксиальный антенный кабель; 3 — пластина заземления; 4 — металлический корпус 145×70×70 мм³; 5 — стенка корпуса, расположенная на пластине заземления; 6 — передняя панель устройства ввода (изолирующий материал); 7 — плата размещения дросселей (изолирующий материал); 8 — коаксиальный байонетный разъем; 9 — гнездо заземления; 10 — коаксиальный байонетный разъем (для подключения кабеля к генератору поперечного сигнала); 11 — коаксиальный байонетный разъем (для подключения кабеля к испытуемому оборудованию); 12 — ферритовое кольцо, тип С (см. приложение G), l витков коаксиального кабеля (внешний диаметр 2,4 мм), 30 мкГн; 13 — коаксиальный кабель (50 Ом, внешний диаметр 2,4 мм)

Рисунок С.1 — Конструкция блока УСР типа АС



1 — испытуемое оборудование; 2 — пластина заземления; 3 — металлический корпус $145 \times 70 \times 70$ мм³; 4 — стенка корпуса, расположенная на пластине заземления; 5 — передняя панель устройства ввода (изолирующий материал); 6 — плата размещения дросселей (изолирующий материал); 7 — коаксиальный байонетный разъем; 8 — гнездо заземления; 9 — гнезда для подключения сетевой вилки ИО; 10 — гнезда для подключения сети питания; 11 — два ферритовых кольца, тип С (см. приложение G), лвитков медного изолированного провода, 60 мкГн; 12 — медный изолированный провод (внутренний диаметр 0,8 мм, внешний 1,8 мм)

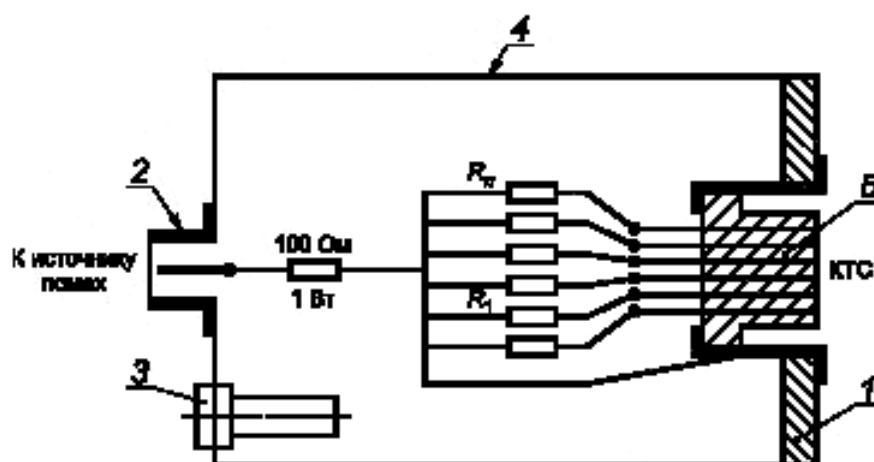
Рисунок С.2 — Конструкция блока УСР типа МС



1 — металлический корпус (145×70×70) мм; 2 — передняя панель (изоляционный материал); 3 — коаксиальный байонетный разъем; 4 — гнездо заземления; 5 — изолированные однополюсные гнезда; 6 — индуктивность 30 мкГн* (асимметричная); конденсатор C_1 — 10 нФ; конденсатор C_2 — 47 нФ

* Сердечник: одно ферритовое кольцо, тип С (см. приложение Г); намотка: N витков; скрученная пара (два медных изолированных провода диаметром 0,6 мм, внешним диаметром 1,2 мм) обеспечивает индуктивность 30 мкГн; монтаж катушки индуктивности соответствует рисунку С.1.

Рисунок С.3 — Конструкция блока УСР типа LC (для проводов громкоговорителя)



1 — передняя панель из непроводящего материала; 2 — коаксиальный байонетный разъем; 3 — гнездо заземления; 4 — металлический корпус 100×55×55 мм³; 5 — многотырьковый разъем или DIN розетка; R_1 — R_n — сопротивления согласованной нагрузки

Пр и м е ч а н и е — Блоки связи S_r для звукового оборудования: звукосниматель электромагнитный 2,2 кОм · 2; звукосниматель пьезоэлектрический 470 кОм · 2; микрофон 600 Ом · 2; тюнер 47 кОм · 2; магнитофон вх./вых. 47 кОм · 4; аудио- вх./вых. 47 кОм · 4.

Рисунок С.4 — Конструкция блока УСР типа S_r с нагрузочными сопротивлениями



Рисунок С.5 — Измерительная установка для контроля вносимых потерь блоков УСР в полосе частот от 30 до 150 МГц

Эти блоки УСР также можно использовать в полосе частот от 0,5 до 1,5 МГц для проведения предварительных испытаний.

Характеристики блоков УСР для полосы частот от 0,15 до 30 МГц находятся на рассмотрении.

С.2 Проверка характеристик блоков УСР

В полосе частот до 30 МГц несимметричное полное сопротивление (ВЧ-дроссель соединен параллельно с резистором 150 Ом), измеряемое между экраном выходного зажима блока УСР типа АС и пластиной заземления, а также несимметричное полное сопротивление между стыковочными терминалами блока УСР типа МС и пластиной заземления, должны иметь модуль (150 ± 20) Ом и фазовый угол менее 20° .

В полосе частот от 30 до 150 МГц вносимые потери двух одинаковых блоков связи, работающих в паре, измеряют в системе с сопротивлением 50 Ом. Метод и требования приведены на рисунке С.5.

С.3 Проверка характеристик фильтра нижних частот F

Фильтр нижних частот предназначен для ослабления гармоник генератора испытательного сигнала. Частотная характеристика фильтра F должна иметь крутой срез на частоте, которая на несколько мегагерц ниже частотной полосы, подлежащей защите (полоса приема и ПЧ), и большое ослабление в этой полосе частот. Требования к параметрам фильтра зависят от спектральной чистоты генератора сигналов и усилителя мощности.

Цепь генератор—усилитель—фильтр испытывают в соответствии с рекомендациями, приведенными ниже (в качестве примера приводится испытание телевизионных приемников).

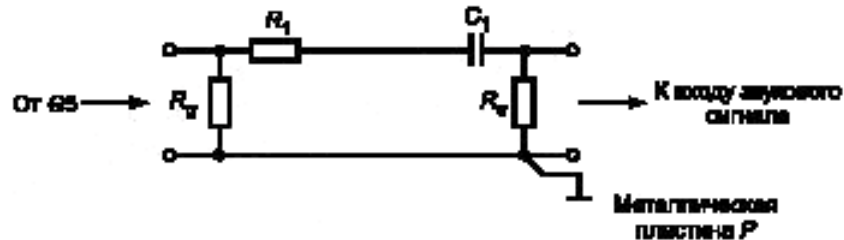
Калиброванный генератор ВЧ-сигналов с выходным сопротивлением 50 Ом подключают непосредственно к входу для источника испытательного воздействия на УСР типа АС (см. рисунок 6). Плавно перестраивая частоту в каналах приема по ВЧ и ПЧ телевизионного приемника, регистрируют ВЧ напряжения, при которых появляется едва различимая помеха.

Затем на выходе аттенюатора T_2 измеряют уровни гармоник, создаваемых установкой $(G_2 + A_m + F)$ в упомянутых выше полосах частот, при этом устанавливают самые высокие уровни, используемые во время проведения испытаний на помехоустойчивость.

Ослабление фильтра F считается адекватным, если уровни гармоник по крайней мере на 10 дБ ниже напряжений, зарегистрированных в предыдущем испытании.

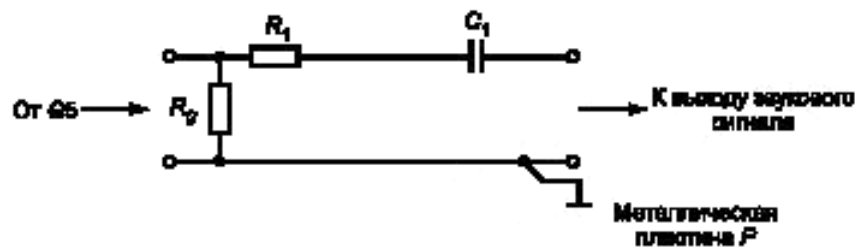
Приложение D
(обязательное)

Согласующие схемы и сетевой режекторный фильтр



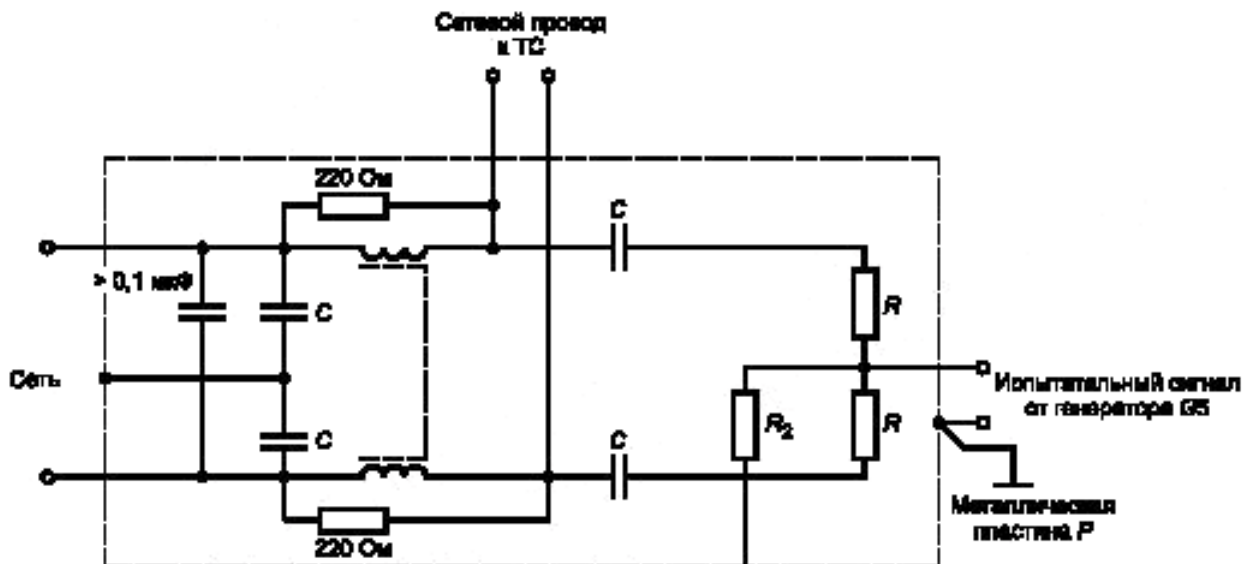
$R_1 = (100 - R_g / 2)$ Ом; $C_1 = 470$ нФ; R_g — равно номинальному выходному сопротивлению генератора Г5 или фильтра верхних частот НР соответственно; R_x — равно номинальному сопротивлению входа звукового сигнала

Рисунок D.1 — Цепь RC для входов звукового сигнала RC_1



$R_1 = (100 - R_g / 2)$ Ом; $C_1 = 470$ нФ; R_g — равно номинальному выходному сопротивлению генератора Г5 или фильтра верхних частот НР соответственно

Рисунок D.2 — Цепь RC для выходов звукового сигнала RC_0



$L = 100$ мкГн; $C = 3,3$ нФ; $R = (200 - R_2)$ Ом; R_2 — равно номинальному выходному сопротивлению генератора Г5 или фильтра верхних частот НР соответственно

Рисунок D.3 — Сетевой режекторный фильтр MSF

Приложение Е
(обязательное)

Конструкции открытой полосковой линии, режекторных фильтров сети и громкоговорителя

Базовая конфигурация открытой полосковой линии представлена на рисунке Е.1, а общий вид — на рисунке Е.2.

Номинальные размеры металлических пластин приведены на рисунке Е.3.

На рисунке Е.4 представлены детали конструкции входного и выходного терминалов полосковой линии; на рисунках Е.5 и Е.6 приведены конструктивные размеры схемы согласования *MN* и нагрузочного сопротивления *Tl*.

Схема сетевого режекторного фильтра *MBS* представлена на рисунке Е.7. Затухание фильтра в полосе частот от 150 кГц до 30 МГц должно быть не менее 20 дБ, а в полосе частот от 30 до 150 МГц — не менее 50 дБ (затухание измеряют при использовании генератора с выходным сопротивлением 50 Ом и нагрузки 50 Ом).

На рисунке Е.8 приведена схема режекторного фильтра, подключаемого к громкоговорителю *LBS*. Минимальное затухание этого фильтра в полосе частот от 150 кГц до 30 МГц должно быть 20 дБ, а в полосе частот от 30 до 150 МГц — 50 дБ (затухание измеряют при использовании генератора с выходным сопротивлением 50 Ом и нагрузки 50 Ом).

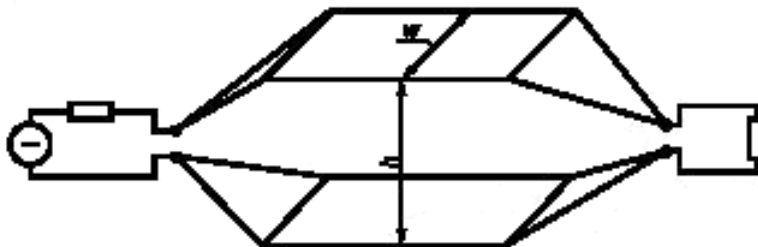
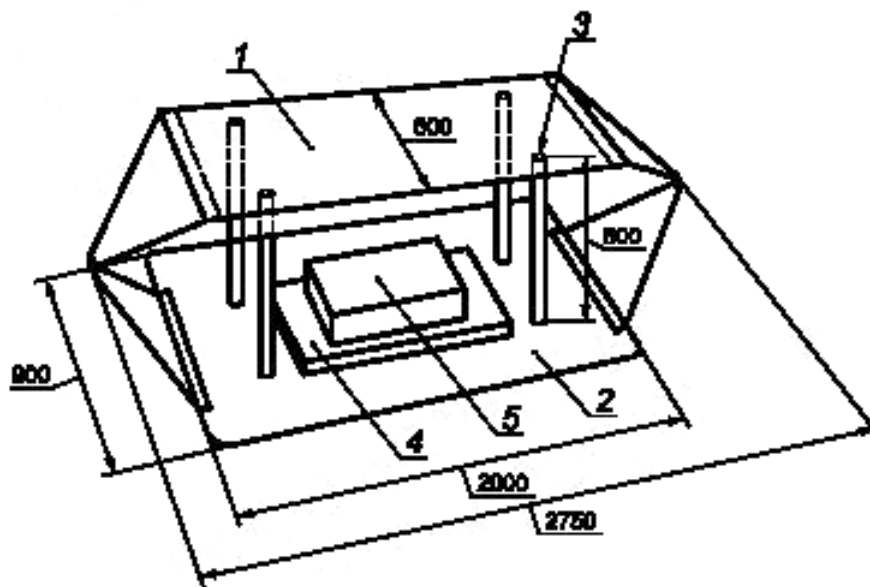
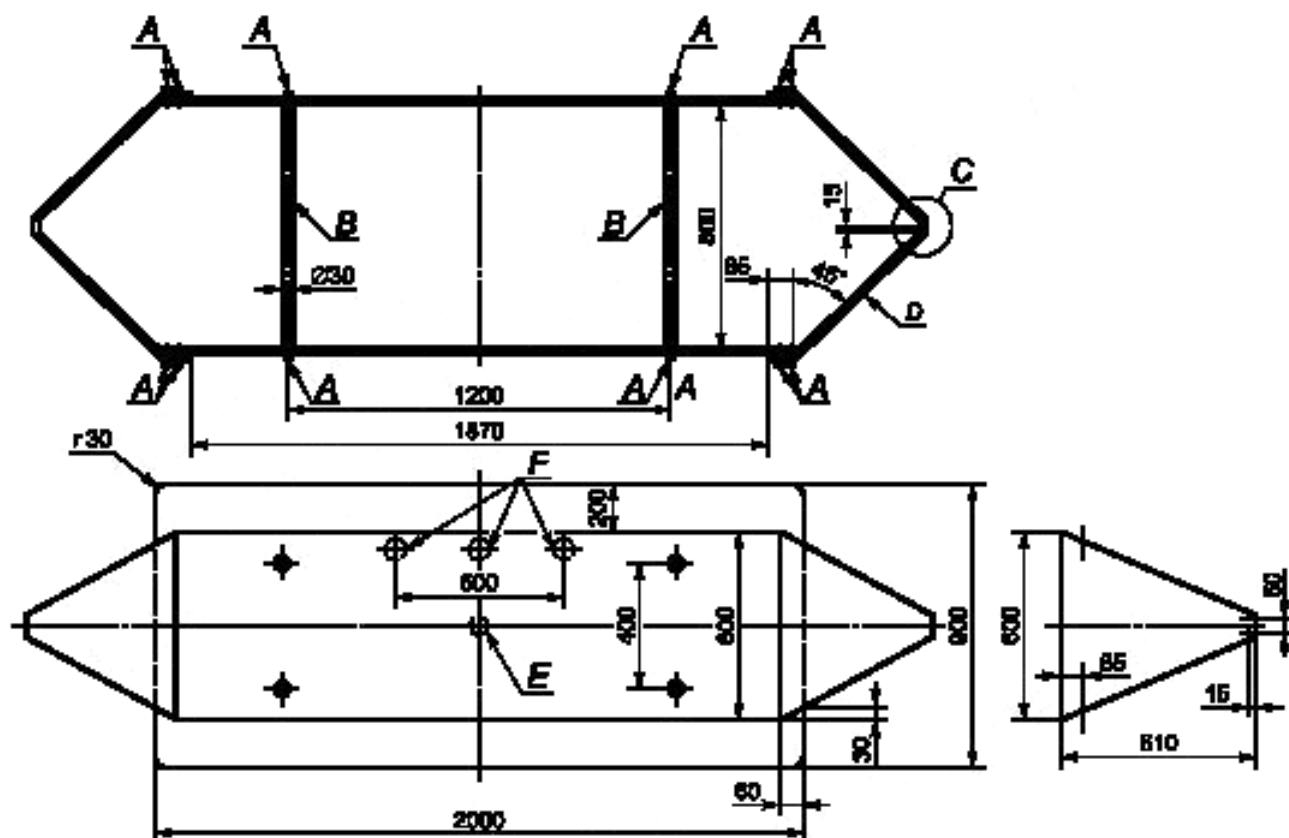


Рисунок Е.1 — TEM-устройство на открытой полосковой линии; базовая конфигурация с согласующей схемой и нагрузкой



1 — металлическая верхняя пластина площадью $2 \times 0,6$ м, параллельная пластине основания; 2 — металлическая пластина основания площадью $2 \times 0,9$ м; 3 — пластмассовые распорки (высотой 0,8 м — 4 шт.); 4 — неметаллическая подставка; 5 — испытуемое ТС

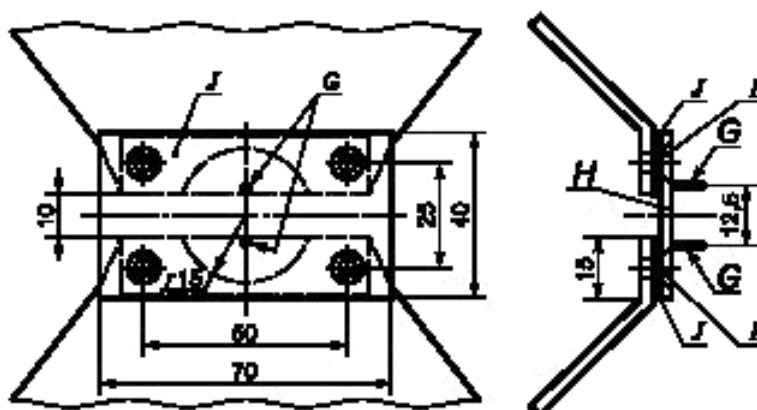
Рисунок Е.2 — Общий вид TEM-устройства на открытой полосковой линии



A — винты М5×15, максимальная длина 30 мм; *B* — пластмассовые распорки; *C* — детали см. на рисунке Е.5;
D — чистая поверхность в местах контакта (необходим хороший электрический контакт с *A* и *C*); *E* — отверстие
 Ø 25 мм в пластине основания для измерительного пробника; *F* — отверстия Ø 50 мм в пластине основания
 для прокладки сетевого кабеля

Пр и м е ч а н и е — Толщина металла от 3 до 5 мм.

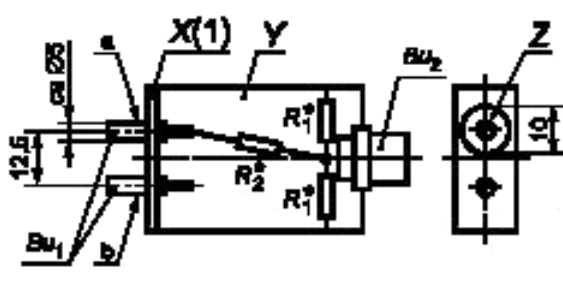
Рисунок Е.3 — Конструктивные детали открытой полосковой линии



Детализовка *G* (см. рисунок Е3)

G — соединительные штыри диаметром от 1,3 до 1,5 мм, соединенные электрически с винтами *J*; *H* — изолирующая
 пластина толщиной 4 мм; *I* — винты М5 длиной 10 мм (с потайной головкой); *J* — контактные промежуточные
 пластины из белой жести толщиной 0,5 мм

Рисунок Е.4 — Конструктивные детали TEM-устройства на открытой полосковой линии



Bv_1 — гнездовой разъем для подключения штырей G (см. рисунок E.4);
 а — изолированное гнездо; б — гнездо, соединенное с корпусом; Bu_2 —
 коаксиальный разъем 50 Ом; X(1) — пластмассовая пластина толщиной
 приблизительно 3 мм; Y — металлический корпус с примерными
 размерами 40×30×15 мм, показан открытым; Z — отверстие

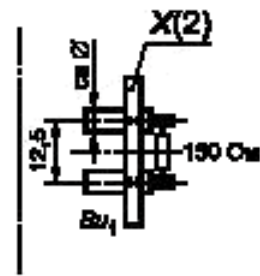
в металлическом корпусе; R_1 — два сопротивления по

122,4 Ом каждое; R_2 — 122,5 Ом.

* Припаяны как можно ближе.

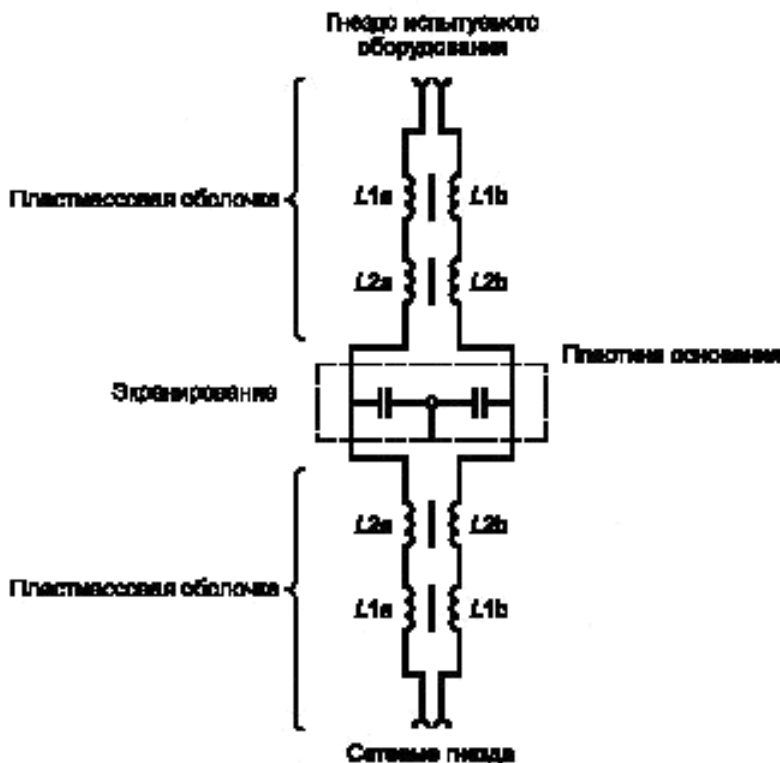
Примечание — Схема согласования соответствует выходному
 полному сопротивлению генератора сигналов $Z_0 = 50$ Ом.

Рисунок E.5 — Согласующая схема MN



X(2) — пластмассовая пластина
 толщиной приблизительно 3 мм

Рисунок E.6 — Нагрузочное
 сопротивление Tl



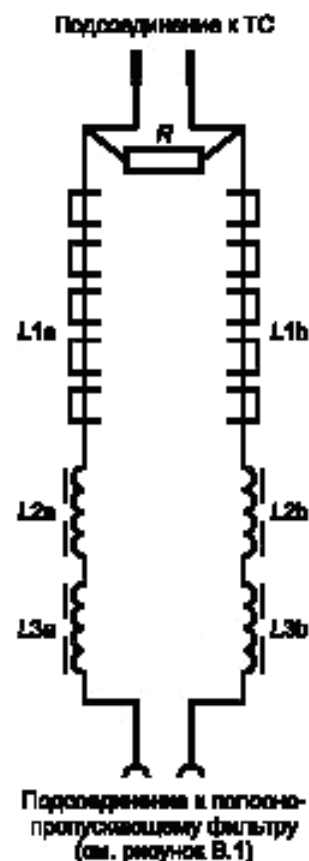
$L1a, L1b$ — значение каждой индуктивности около 30 мкГн (полоса частот от 1 до 50 МГц); сердечник в виде одного ферритового кольца типа А (см. приложение G), намотка из N витков для обеспечения индуктивности 30 мкГн; $L2a, L2b$ — значение каждой индуктивности около 300 мкГн (до частоты 1 МГц); сердечник в виде одного ферритового кольца типа В (см. приложение G), намотка из N витков для обеспечения индуктивности 300 мкГн; $C1a, C1b$ — конденсаторы связи 3,3 нФ

Рисунок E.7 — Схема сетевого
 режекторного фильтра

R — номинальное сопротивление нагрузки; $L1a, L1b$ — каждая индуктивность представляет собой пять ферритовых колец, надетых на провод; $L2a, L2b$ — значение каждой индуктивности около 70 мГн (в полосе частот от 1 до 60 МГц), сердечник в виде одного ферритового кольца типа *A* (см. приложение G), намотка из N витков лакированной медной проволоки диаметром 0,8 мм для обеспечения индуктивности 70 мГн; $L3a, L3b$ — значение каждой индуктивности около 2 мГн (до частоты 1 МГц); сердечник в виде одного ферритового кольца типа *B* (см. приложение G), намотка из N витков лакированной медной проволоки диаметром 0,8 мм для обеспечения индуктивности 2 мГн.

П р и м е ч а н и е — Для монтажа и установки в корпусе не должны использоваться проводящие материалы.

Рисунок Е.8 — Режекторный фильтр для подключения к громкоговорителю *LBS*



Приложение F
(обязательное)

Калибровка открытой полосковой линии

Для открытой полосковой линии, в которой не установлено испытуемое оборудование, напряженность поля E , В/м, определяют по формуле

$$E = U_{in} / h, \quad (F.1)$$

где U_{in} — входное напряжение, В;
 h — расстояние между пластинами, м.

На практике это соотношение может быть несколько иным, что обусловлено допусками при изготовлении, потерями в материале, внутренними отражениями, излучением и т. п. Отклонения от теоретических значений в общем случае зависят от частоты. Реальный коэффициент передачи для каждой полосковой линии T , дБ (m^{-1}), определяют при калибровке по формуле

$$T = E - U_{in}, \quad (F.2)$$

где U_{in} — напряжение, измеренное на входе схемы согласования полосковой линии, дБ (В);
 E — напряженность поля ТЕМ-волны, дБ (В/м).

Для калибровки полосковой линии на высоте 10 мм над пластиной основания устанавливают металлическую пластину размерами 200×200 мм (см. рисунок F.1).

ВЧ-напряжение на этой пластине относительно пластины основания измеряют с помощью ВЧ-милливольтметра или другой измерительной аппаратуры (входная емкость не более 3 пФ, входное сопротивление не менее 100 кОм). Емкость измерительной пластины относительно пластины основания полосковой линии составляет 35 пФ. На частотах свыше 10 МГц требования к входному сопротивлению высокочастотного милливольтметра могут быть ослаблены (например, 10 кОм при частоте 100 МГц). Пример размещения измерительной аппаратуры представлен на рисунке F.2. Уровень напряжения на измерительной пластине должен соответствовать калибровочной кривой, представленной на рисунке F.3 (при ЭДС генератора сигнала 10 В). Тогда напряженность поля внутри полосковой линии равна 3 В/м. Проверку указанного соотношения выполняют во всей рабочей полосе полосковой линии. Если отклонение от указанных соотношений превышает предельно допустимое значение ± 2 дБ, его учитывают с помощью коэффициента коррекции K_1 :

$$K_1 = U_{mes} / U_{nom}, \quad (F.3)$$

где U_{mes} — измеренное значение напряжения на измерительной пластине;
 U_{nom} — номинальное значение напряжения.

Отклонения от указанных соотношений в относительно узкой полосе частот не учитывают. Относительную ширину полосы ΔNBr , в которой наблюдаются отклонения, определяют по формуле

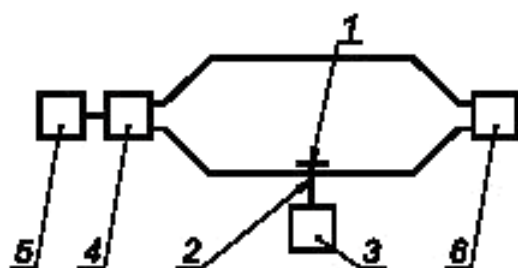
$$\Delta NBr = \frac{2(f_2 - f_1)}{f_2 + f_1} 100(\%), \quad (F.4)$$

где f_1 и f_2 — частоты среза (минус 3 дБ) рассматриваемой узкой полосы, МГц.

Полоса частот, в которой наблюдаются отклонения, считается относительно узкой, если значение ΔNBr составляет менее 10 %.

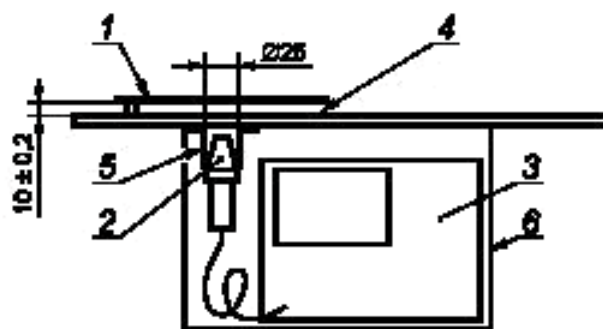
Необходимо убедиться, что внешние помехи не влияют на результаты измерений при калибровке. Как при включенном, так и при выключенном генераторе сигнала и при условии, что измерительная пластина закорочена по ВЧ, уровень напряжения, измеренный ВЧ-милливольтметром, должен быть пренебрежимо мал.

Заземленная сторона измерительного пробника должна быть подключена непосредственно к пластине основания полосковой линии (с обеспечением надежного контакта по ВЧ). При необходимости ВЧ-милливольтметр помещают в металлический контейнер (с одной открытой стенкой под точкой измерения или рядом с ней), при этом должен быть обеспечен надежный электрический контакт по ВЧ (контакт на достаточно большой площади) между металлическим контейнером и пластиной основания (см. рисунок F.2).



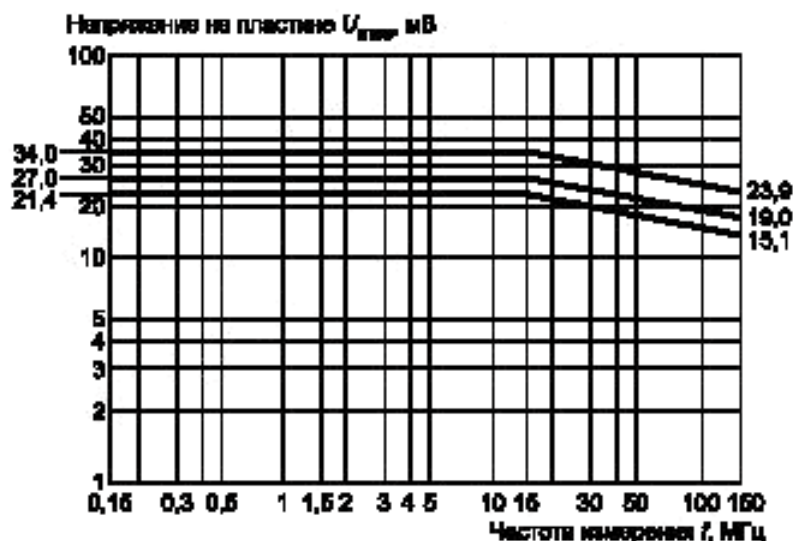
1 — металлическая измерительная пластина размером $(200 \pm 0,5) (200 \pm 0,5) \cdot 1$ мм; 2 — измерительный пробник; 3 — ВЧ-милливольтметр; 4 — согласующая схема; 5 — генератор испытательного сигнала; 6 — нагрузка (резистор 150 Ом)

Рисунок F.1 — Структурная схема калибровки ТЕМ-установки



1 — металлическая измерительная пластина размером $(200 \pm 0,5) (200 \pm 0,5) \cdot 1$ мм; 2 — измерительный пробник; 3 — ВЧ-милливольтметр; 4 — пластмассовые разделители; общая площадь всех пластмассовых разделителей составляет не более 1 % площади пластины 1; 5 — соединение измерительной пластины с полосковой линией; полная ширина не менее 25 мм; 6 — металлический контейнер $(350 \pm 1,2) (250 \pm 1,2) (250 \pm 1,2)$ мм, закрытый сзади, при этом обеспечен плотный контакт с пластиной основания полосковой линии в нескольких местах

Рисунок F.2 — Пример приспособления для калибровки



П р и м е ч а н и е — Напряжение на измерительной пластине зависит от частоты измерения. При ЭДС генератора 10 В напряженность поля в пределах полосковой линии составит 3 В/м с погрешностью ± 2 дБ.

Рисунок F.3 — Калибровочная кривая

Приложение G
(обязательное)

Размеры и материалы ферритовых сердечников

Т а б л и ц а G.1 — Материалы и размеры ферритовых сердечников

Сердечник	Тип		
	A	B	C
Материал	Никель/цинк	Марганец/цинк	Никель/цинк
Внешний диаметр, мм	13—17	15—25	30—50
Площадь поперечного сечения, мм ²	40—60	100—140	170—230
Начальная магнитная проницаемость	50+200	2000—7500	50—200
Допустимое уменьшение магнитной проницаемости на высокой частоте	50 % на 60 МГц 75 % на 100 МГц	75 % на 1,0 МГц 50 % на 0,6 МГц	50 % на 60 МГц 75 % на 100 МГц
Плотность потока насыщения, мТ	> 300	> 300	> 300
<p>П р и м е ч а н и е — Число витков для обеспечения необходимой индуктивности рассчитывают по коэффициенту индуктивности для конкретного типа сердечника по формуле</p> $N = \sqrt{L / A_L}$ <p>где L — индуктивность, мкГн; N — число витков; A_L — коэффициент индуктивности, мкГн/N^2.</p>			

Приложение Н
(справочное)

Диапазоны вещания

Н.1 Диапазоны ЧМ

Для Европейского региона: 87,5 + 108 МГц.

Для Японии: 76 + 90 МГц.

Для восточной Европы и для неевропейских регионов диапазоны вещания будут определены позднее.

Н.2 Диапазоны частот, отведенные для Европейского региона

Для Европейского региона определены следующие диапазоны ТВ-вещания.

Диапазон	Частота, МГц
I	47—68
III	174—230
IV	470—598
V	598—862
Гипердиапазон	302—470

П р и м е ч а н и е — На практике не все телевизионные приемники могут перестраиваться во всех диапазонах вещания. С другой стороны, существуют телевизионные приемники, которые могут работать в дополнительных каналах, но только в тех, которые используются в кабельных распределительных сетях.

Н.3 Частоты каналов системы D (ОВЧ) (используются в России)

Номер канала	Несущая видео, МГц	Несущая звука, МГц
1	49,75	56,25
2	59,25	65,75
3	77,25	83,75
4	85,25	91,75
5	93,25	99,75
6	175,25	181,75
7	183,25	189,75
8	191,25	197,25
9	199,25	205,75
10	207,25	213,75
11	215,25	221,75
12	223,25	229,75

Н.4 Диапазоны частот, определенные для Японии

Для Японии определены следующие диапазоны:

Диапазон	Частота, МГц
II	90—108
III	170—222
IV	470—770

Приложение I
(обязательное)

Вещательные приемники цифровых сигналов

I.1 Введение

В настоящем приложении представлена дополнительная информация о нормах и методах измерения параметров помехоустойчивости вещательных приемников цифровых сигналов.

Приемники могут иметь телекоммуникационные разъемы и разъемы передачи данных, запоминающее устройство и обратный канал.

При измерениях на портах, относящихся к не вещательным функциям, например, на телекоммуникационных портах и портах местных линий связи LAN, дается ссылка на соответствующие стандарты, например, на ГОСТ Р 51318.24.

I.2 Нормативные ссылки

См. раздел 2.

I.3 Термины и определения

В настоящем приложении применяются следующие термины с соответствующими определениями:

I.3.1 цифровые приемники звукового вещания: Устройства, предназначенные для приема звукового вещания, соответствующих данных и аналогичных служб при наземной, кабельной и спутниковой передаче цифровых сигналов.

I.3.2 цифровые приемники телевизионного вещания: Устройства, предназначенные для приема телевизионного вещания, данных и аналогичных служб при наземной, кабельной и спутниковой передаче цифровых сигналов.

П р и м е ч а н и я

1 Приемник может иметь дисплей.

2 Приемники без дисплея обычно относят к устройствам, устанавливаемым наверху.

I.3.3 цифровой звуковой сигнал: ВЧ-сигнал, модулированный цифровым потоком данных, содержащих звуковую информацию.

П р и м е ч а н и е — В поток данных могут быть включены данные, касающиеся дополнительных услуг, и данные службы провайдера.

I.3.4 цифровой телевизионный сигнал: ВЧ-сигнал, модулированный цифровым потоком данных, содержащих видеoinформацию и информацию звукового сопровождения.

П р и м е ч а н и е — В поток данных может быть включена информация, касающаяся дополнительных предоставляемых услуг, и данные службы провайдера, например, электронное программное руководство.

I.3.5 цифровой звуковой приемник с подключением антенны: Цифровой приемник звукового вещания с возможностью подсоединения внешней антенны.

I.3.6 цифровой телевизионный приемник с подключением антенны: Цифровой приемник телевизионного вещания с возможностью подсоединения внешней антенны.

I.4 Требования помехоустойчивости**I.4.1 Критерии качества функционирования****I.4.1.1 Оценка качества звука для функций вещания**

Качество звука оценивается в соответствии с требованиями 4.1.1.1.

Кроме того, для цифровых приемников звукового вещания должны отслеживаться эффекты, связанные с передачей цифровых сигналов, такие как кратковременные помехи и прерывания звукового сигнала.

Для цифровых приемников телевизионного вещания нет необходимости отслеживать такие кратковременные помехи и прерывания сигнала звукового сопровождения, так как уровень помехоустойчивости этих приемников определяют только по качеству изображения.

I.4.1.2 Оценка качества изображения функций вещания

В дополнение к 4.1.1.2 должны отслеживаться эффекты, связанные с передачей цифровых сигналов, такие как макроблокировка и «застывание» изображения.

I.4.1.3 Оценка для не вещательных функций

В части критериев качества для не вещательных функций, например, касающихся телекоммуникационных портов и портов местных линий связи LAN, дается ссылка на соответствующие стандарты, например, на ГОСТ Р 51318.24.

I.4.2 Применимость

На рассмотрении.

I.4.3 Требования помехоустойчивости

Применяют соответствующие нормы, приведенные в настоящем стандарте.

I.5 Измерения помехоустойчивости

См. раздел 5.

1.5.1 Полезные сигналы**1.5.1.1 Общие положения**

Уровень цифрового телевизионного или звукового сигнала выражается в децибелах относительно 1 микровольта [дБ (мкВ)] при номинальном полном сопротивлении 75 Ом, что эквивалентно среднему значению мощности, измеренной с помощью термического сенсора.

Должны быть приняты меры для ограничения ширины полосы, в которой проводят измерения. Анализатор спектра или калиброванный приемник должен интегрировать мощность сигнала в пределах номинальной ширины полосы сигнала.

1.5.1.2 Цифровой звуковой сигнал

Уровень полезного цифрового звукового сигнала равен 50 дБ (мкВ).

Опорный уровень всех звуковых каналов во всем диапазоне должен быть минус 6 дБ на частоте 1 кГц; при этом контролируется один канал.

1.5.1.3 Цифровой телевизионный сигнал

Уровни полезных цифровых телевизионных сигналов во время испытания должны быть:

- для наземных систем: 50 дБ (мкВ) — для диапазона ОВЧ; 54 дБ (мкВ) — для диапазона УВЧ;
- для кабельных систем: 60 дБ (мкВ);
- для спутниковых систем: 60 дБ (мкВ).

Стандартным изображением является испытательная таблица, состоящая из вертикальных цветных полос в соответствии с [5] с небольшим движущимся элементом, кодированным как 6 Мбит/с.

П р и м е ч а н и е — Небольшой движущийся элемент необходим для обнаружения возможного «застывания» изображения во время испытаний.

Опорный уровень всех звуковых каналов во всем диапазоне должен быть минус 6 дБ на частоте 1 кГц; при этом должен контролироваться один канал.

Далее см. приложение J.

1.6 Измерение помехоустойчивости по входу**1.6.1 Цифровые телевизионные приемники для наземных систем**

Измерения проводят при аналоговых испытательных сигналах в соответствии с 4.3.2.

В зависимости от региона цифровые сигналы могут быть вещательными сигналами в диапазоне III (ОВЧ) и/или в диапазонах IV/V (УВЧ). Измерения проводят в диапазонах, для которых предназначен приемник.

Аналоговые испытательные сигналы подают в каналах $N + 1$ и $N + 9$ (только для УВЧ) или $N + 19$ (только для УВЧ в Японии). Применение испытательного сигнала типа В не требуется.

1.6.2 Цифровые телевизионные приемники для кабельных систем

Так как отсутствуют условия для появления мешающих сигналов, то нет необходимости в проведении измерений; цифровые сигналы в кабельных системах обычно группируются в кластеры и не смешиваются с аналоговыми сигналами.

1.6.3 Цифровые телевизионные приемники для спутниковых систем

Так как отсутствуют условия для появления мешающих сигналов, то нет необходимости в проведении измерений.

1.7 Другие измерения помехоустойчивости**1.7.1 Приемники только цифровых сигналов**

Для приемников только цифровых сигналов проводят измерения параметров помехоустойчивости в соответствии с требованиями настоящего стандарта.

1.7.2 Приемники цифровых и аналоговых сигналов

Для аналогового режима проводят все измерения параметров помехоустойчивости, предусмотренные настоящим стандартом. В цифровом режиме проводят измерения устойчивости к электростатическому разряду (см. 4.7) и наносекундным импульсным помехам (см. 4.5).

Приложение J
(справочное)

Технические требования к полезному сигналу

J.1 Общие положения

Европа	Технический отчет TR 101154
Кодирование источника	MPEG-2 Видео MPEG-2 Аудио
Элементарный поток видеосигнала	Цветная полоса с небольшим движущимся элементом
Битрейт видеосигнала	6 Мбит/с
Элементарный поток аудиосигнала для опорного измерения	1 кГц/весь диапазон минус 6 дБ
Элементарный поток аудиосигнала для измерения шума	1 кГц/молчание
Битрейт аудиосигнала	192 кбит/с
Япония	
Кодирование источника	MPEG-2 Видео MPEG-2 Аудио
Кодирование данных	По выбору
Элементарный поток видеосигнала	Цветная полоса с небольшим движущимся элементом
Битрейт видеосигнала	6 Мбит/с
Элементарный поток аудиосигнала для опорного измерения	1 кГц/весь диапазон минус 6 дБ
Элементарный поток аудиосигнала для измерения шума	1 кГц/молчание
Битрейт аудиосигнала	192 кбит/с
США	ATSC 53
Кодирование источника	MPEG-2 Видео AC-3 Аудио
Элементарный поток видеосигнала	Цветная полоса с небольшим движущимся элементом
Битрейт видео сигнала	6 Мбит/с
Элементарный поток аудиосигнала для эталонного измерения	1 кГц/весь диапазон минус 6 дБ
Элементарный поток аудиосигнала для измерения шума	1 кГц/молчание
Битрейт аудиосигнала	192 кбит/с

J.2 Наземное ТВ-вещание

Европа	EN 300 744
Уровень	50 дБ (мкВ)/75 Ом — диапазон III (ОВЧ) 54 дБ (мкВ)/75 Ом — диапазоны IV/V (УВЧ)
Канал	9, 25 или 55
Модуляция	OFDM
Режим	2k или 8k
Схема модуляции	64 КАМ
Защитный интервал	1/32
Скорость кодирования	2/3
Полезный битрейт	24,128 Мбит/с

Япония	ARIB STD-B21 ARIB STD-B31
Уровень	От 34 до 89 дБ (мкВ)/75 Ом
Частота	От 470 до 770 МГц, ширина полосы 5,7 МГц
Модуляция	OFDM
Режим (разнос между несущими)	4k, 2k, 1k
Модуляция несущей	4 ФМ, 4 ОФМ, 16 КАМ, 64 КАМ
Защитный интервал	1/4, 1/8, 1/16, 1/32
Скорость кодирования	1/2, 2/3, 3/4, 5/6, 7/8
Максимальный битрейт информации	23,234 Мбит/с

США	ATSC 8 VSB
Уровень	50 дБ (мкВ) (см. 4.2.5 ATSC 64)
Канал	2 + 69
Модуляция	8 или 16 VSB (модуляция с частично подавленной боковой)
Скорость кодирования	2/3
Полезный битрейт	19,39 Мбит/с

J.3 Спутниковое ТВ-вещание

Европа	EN 300 421
Уровень	60 дБ (мкВ)/75 Ом
Частота	1550 МГц
Модуляция	4 ФМ
Скорость кодирования	3/4
Полезный битрейт	38,015 Мбит/с

Япония (спутник связи)	ARIB STD-B1
Уровень	От 48 до 81 дБ (мкВ)/75 Ом
Частота 1-й ПЧ	От 1000 до 1550 МГц, ширина полосы 27 МГц
Параметры сигнала цифрового вещания через спутник связи	
Частота передачи	От 12,5 до 12,75 ГГц
Модуляция	4 ФМ
Скорость кодирования	1/2, 2/3, 3/4, 5/6, 7/8
Битрейт информации	34,0 Мбит/с

Япония (вещательный спутник)	ARIB STD-B20 ARIB STD-B21
Уровень	От 48 до 81 дБ (мкВ)/75 Ом
Частота 1-й ПЧ	От 1032 МГц до 1489 МГц, ширина полосы 34,5 МГц
Параметры сигнала цифрового вещания через вещательный спутник	
Частота передачи	От 11,7 до 12,2 ГГц
Модуляция	ТС 8 ИКМ, 4, 2 ФМ
Скорость кодирования	1/2, 2/3, 3/4, 5/6, 7/8
Битрейт информации	52,0 Мбит/с

Ж.4 Кабельное ТВ-вещание

Европа	EN 300 429
Уровень	60 дБ(мкВ) / 75 Ом
Частота	Канал в гипердиапазоне, ближайший к 375 МГц
Модуляция	64 КАМ
Полезный битрейт	38,015 Мбит/с

Япония	JCTEA STD-002-1.0 (мультиплексная система цифрового кабельного телевидения) JCTEA STD-004-1.0 (приемники цифрового кабельного телевидения)
Уровень	От 53 до 85 дБ (мкВ)/75 Ом
Частота	От 90 до 770 МГц, ширина полосы 6 МГц
Параметры сигнала цифрового вещания для кабельного телевидения	
Модуляция	64 КАМ
Битрейт передачи	31,644 Мбит/с
Битрейт информации	29,162 Мбит/с

США	
Уровень	60 дБ(мкВ)/75 Ом
Частота	От 88 до 860 МГц
Модуляция	64 или 256 КАМ
Полезный битрейт	26,970 Мбит/с (64 КАМ) 38,810 Мбит/с (256 КАМ)
Возвратный тракт	От 5 до 40 МГц, 4 ФМ

J.5 Ссылочные документы**J.5.1 Американские стандарты**

ATSC53 — ATSC Стандарт цифрового телевидения

J.5.2 Публикации ETSI для DVB-систем

EN 300 421	Кадрирование, кодирование канала и модуляция для спутниковых служб в диапазоне 11/12 ГГц
EN 300 429	Кадрирование, кодирование канала и модуляция для кабельных систем
EN 300 744	Кадрирование, кодирование канала и модуляция для цифрового наземного телевидения
TR 101 154	Руководящие материалы по использованию систем MPEG-2, видео- и аудиосигналов в системах спутникового, кабельного и наземного вещания

J.5.3 Японские стандарты

ARIB STD-B1	Цифровые приемники для служб цифрового спутникового вещания, использующих спутники связи
ARIB STD-B2	Система передачи цифрового спутникового вещания
ARIB STD-B21	Приемники цифрового вещания
ARIB STD-B31	Система передачи цифрового наземного телевизионного вещания
JCTEA STD-002-1.0	Системы мультиплексирования для цифрового кабельного телевидения
JCTEA STD-004-1.0	Приемники цифрового кабельного телевидения

Приложение К
(справочное)

Объективная оценка качества изображения

К.1 Введение

В настоящем приложении приведена информация, относящаяся к методу объективной оценки изображения при измерениях помехоустойчивости аналоговых и цифровых вещательных приемников и связанного с ними оборудования.

При объективной оценке качества изображения используют те же требования к полезному и испытательному сигналам, которые приведены в разделе 5 настоящего стандарта. Объективный метод можно рассматривать как альтернативный метод оценки качества изображения с прямой корреляцией с субъективным методом.

Корреляция с субъективным методом наблюдается, когда объективный метод отвечает следующим требованиям:

- обнаружение ухудшений аналогового сигнала в пределах ± 6 дБ относительно усредненного результата измерения, полученного субъективным методом;

- обнаружение ухудшений цифрового сигнала в пределах ± 2 дБ относительно усредненного результата измерения, полученного субъективным методом;

- воспроизводимость в пределах ± 2 дБ.

Средний субъективный результат измерения определяют как среднее значение субъективных результатов измерений, полученных не менее чем пятью опытными операторами.

К.2 Ссылочные документы

[10].

К.3 Определения и сокращения**К.3.1 Определения****К.3.1.1 Ухудшения аналогового сигнала**

Типовыми ухудшениями аналогового сигнала являются:

- наложения в испытательной таблице, комбинационные искажения (муар);

- потеря яркости и контрастности;

- потеря цвета;

- потеря синхронизации.

К.3.1.2 Ухудшения цифрового сигнала

Типовыми ухудшениями цифрового сигнала являются:

- слипание/блокировка;

- «застывание» изображения, остановка элемента движения;

- невозможная ошибка в потоке данных, черный экран.

К.3.1.3 Система видеокamеры

Установка, предназначенная для регистрации ухудшения изображения на дисплее ТС для объективной оценки качества изображения.

К.3.2 Сокращения

AGC — автоматическая регулировка усиления;

CCD — прибор с зарядовой связью;

CCVS — полный цветовой видеосигнал;

EUT — испытуемое оборудование.

К.4 Требования помехоустойчивости**К.4.1 Критерии качества функционирования****К.4.1.1 Оценка качества изображения при ухудшениях аналогового сигнала**

Качество изображения можно оценить объективным методом измерения в соответствии с К.5. Критерием соответствия требованиям является едва заметное «аналоговое» ухудшение изображения в соответствии с К.3.1.1.

К.4.1.2 Оценка качества изображения при ухудшениях цифрового сигнала

Качество изображения можно оценить с помощью объективного метода измерения, как указано в К.5. Критерием соответствия требованию является едва заметное «цифровое» ухудшение изображения в соответствии с К.3.1.2.

К.5 Метод измерения для объективной оценки изображения**К.5.1 Общие условия**

Объективная оценка изображения основана на опорном методе сравнения.

Метод оценки состоит в сравнении опорного изображения (изображение, получаемое от испытуемого ТС при отсутствии испытательного сигнала) и изображения, которое существует на испытуемом ТС при измерении помехоустойчивости.

Изображение, получаемое при измерении помехоустойчивости, и опорное изображение снимают видеокамерой с дисплея испытуемого ТС. В случае видеоборудования без дисплея видеосигнал (CCVS) снимают

непосредственно с выходного видеозажима испытуемого ТС. При оценке «цифровых» ухудшений сигнал также снимают с выхода CCVS.

После оцифровки изображения, зарегистрированного при измерении помехоустойчивости, рассчитывают отклонение относительно зарегистрированного опорного изображения по соответствующему алгоритму оценки.

К.5.2 Метод измерения для объективной оценки изображения

Видеокамеру располагают так, чтобы ее оптическая ось была перпендикулярна к экрану испытуемого оборудования.

Опорное изображение регистрируют на выходе CCVS или через дисплей с помощью системы видеокамеры.

По алгоритму оценки изображения рассчитывают опорное изображение для последующей оценки качества.

Ухудшенное изображение регистрируют с ТС на выходе CCVS или через дисплей с помощью системы видеокамеры.

По алгоритму оценки рассчитывают максимальное отклонение от опорного изображения.

К.6 Измерительная установка

К.6.1 Установка для испытуемого ТС с дисплеем

Измерительная установка для испытуемого ТС с дисплеем (например, для аналоговых и цифровых телевизионных приемников) представлена на рисунке К.1.

Изображение снимают видеокамерой с дисплея испытуемого ТС или непосредственно с выходного зажима видеосигнала при проведении измерения помехоустойчивости по входу.

В первом случае во избежание геометрических искажений и систематической ошибки необходимо обеспечить точное совпадение оптической оси системы видеокамеры с осью, перпендикулярной к дисплею ТС.

Расстояние между дисплеем испытуемого ТС и видеокамерой должно быть не менее 1,2 м.

Для полного охвата изображения на дисплее (при различных размерах экрана ТС) видеокамера должна иметь объектив с переменным фокусным расстоянием.

Фокусировку системы видеокамеры устанавливают в такое положение, когда искажения изображения на ТС (например, кольца Ньютона) при отсутствии испытательного сигнала будут пренебрежимо малы.

Система видеокамеры должна работать синхронно с опорным синхросигналом, подаваемым с генератора видеосигнала.

Во избежание влияния посторонних помех система видеокамеры должна иметь волоконно-оптическую систему передачи.

К.6.2 Установка для испытуемого ТС без дисплея

Измерительная установка для испытуемого ТС без дисплея (например, для оборудования с видеокассетными и дисковыми носителями, приставок) представлена на рисунке К.2.

Во избежание влияния посторонних помех система видеокамеры должна иметь волоконно-оптическую систему передачи.

К.6.3 Условия для работы системы видеокамеры

Система видеокамеры в качестве измерительного инструмента должна соответствовать требованиям, представленным в таблице К.1.

Таблица К.1

Технические требования	Примечания
Число CCD (приборов с зарядовой связью): 3	Камера с тремя CCD (3-CCD) имеет высокую верность воспроизведения изображения и меньшее отклонение по сравнению с другими камерами. Камера с одним прибором с зарядовой связью (1-CCD) имеет фильтры для представления цветного сигнала; характеристика фильтра зависит от производителя
Гамма-коррекция: за кадром	Обеспечивает линейность характеристики вход/выход и минимальные колебания выходного уровня по сравнению с другими камерами
Апертурная коррекция: за кадром	Значение компенсации зависит от производителя
Усиление: 0 дБ	Режим АРУ не используется, так как характеристики этого режима зависят от конкретного типа камеры
Ирисовая диаграмма ¹⁾ : рекомендована в 5.6	При сигнале белого поля 100 % выходной уровень видеокамеры не должен превышать 1 В
Баланс белого: автоматический	При сигнале белого поля 100 % после установки ирисовой диаграммы
¹⁾ Если это возможно, то ирисовую диаграмму устанавливают с помощью соответствующего видеоизмерительного прибора так, чтобы выходной уровень камеры был 0,7 В при отображении на экране испытуемого ТС сигнала белого поля 100 % и выборе строки 160 (средняя позиция на экране ТС) по видеоизмерительному прибору.	

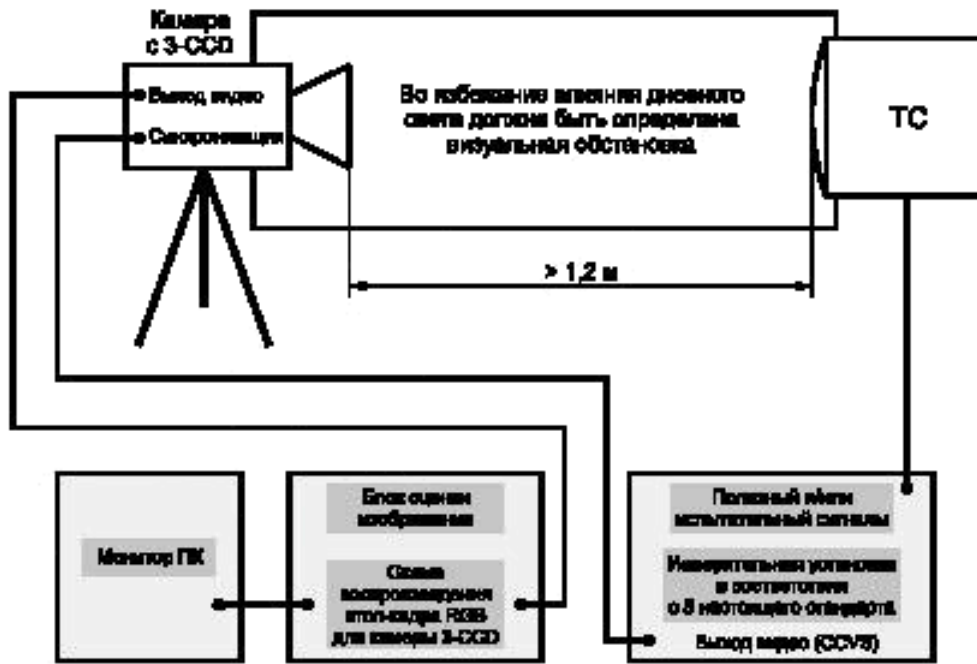


Рисунок К.1 — Измерительная установка для объективной оценки изображения ИО с дисплеем

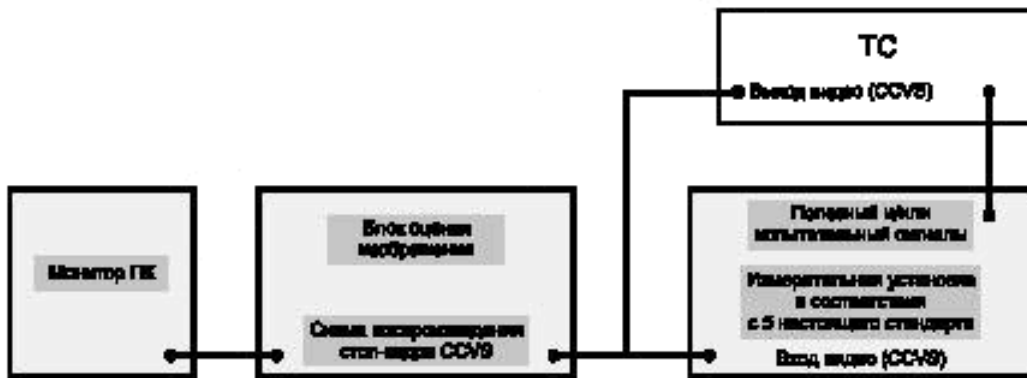


Рисунок К.2 — Измерительная установка для объективной оценки изображения испытуемого ТС без дисплея

Приложение ДА
(справочное)

**Сведения о соответствии ссылочных национальных стандартов
международным стандартам, использованным в качестве ссылочных
в примененном международном стандарте**

Таблица ДА.1

Обозначение ссылочного национального стандарта	Степень соответствия	Обозначение и наименование ссылочного международного стандарта
ГОСТ Р 50397—2011	MOD	МЭК 60050-161:1990 «Международный электротехнический словарь. Глава 161. Электромагнитная совместимость»
ГОСТ Р 51317.4.2—2010	MOD	МЭК 61000-4-2:2008 «Электромагнитная совместимость (ЭМС). Часть 4-2. Методы испытаний и измерений. Испытания на устойчивость к электростатическим разрядам»
ГОСТ Р 51317.4.3—2006	MOD	МЭК 61000-4-3:2006 «Совместимость технических средств электромагнитная. Часть 4-3. Методы испытаний и измерений. Испытания на устойчивость к радиочастотному электромагнитному полю»
ГОСТ Р 51317.4.4—2007	MOD	МЭК 61000-4-4:2004 «Электромагнитная совместимость (ЭМС). Часть 4-4. Методы испытаний и измерений. Испытания на устойчивость к наносекундным импульсным помехам»
ГОСТ Р 51318.16.1.3—2006	MOD	СИСПР 16-1-3:2004 «Требования к аппаратуре для измерения радиопомех и помехоустойчивости и методы измерений. Часть 1-3. Аппаратура для измерения радиопомех и помехоустойчивости. Вспомогательное оборудование. Кондуктивные радиопомехи»
ГОСТ Р 51318.22—2006	MOD	СИСПР 22:2006 «Оборудование информационных технологий. Характеристики радиопомех. Нормы и методы измерений»
ГОСТ Р 51318.24—99 (СИСПР 24—97)	MOD	СИСПР 24:1997 «Оборудование информационных технологий. Характеристики помехоустойчивости. Нормы и методы измерений»
<p>Примечание — В настоящей таблице использовано следующее условное обозначение степени соответствия стандартов:</p> <ul style="list-style-type: none"> - MOD — модифицированные стандарты. 		

Библиография

- | | | |
|------|--|--|
| [1] | МЭК 60728-2:2010

(IEC 60728-2:2010) | Кабельные распределительные системы, предназначенные для передачи звуковых и телевизионных сигналов. Часть 2. Электромагнитная совместимость для оборудования
(Cabled distribution systems for television and sound signals — Part 2: Electromagnetic compatibility for equipment) |
| [2] | ETS 300 158:1992

(ETS 300 158:1992) | Спутниковые земные станции и системы (SES). Спутниковые земные станции, предназначенные только для телевизионного приема (TVRO-FSS), работающие в диапазонах 11/12 ГГц FSS
[Satellite Earth Station and Systems (SES). Television Receiver Only (TVRO-FSS) Satellite Earth Station operating in the 11/12 GHz FSS bands] |
| [3] | ETS 300 249:1993

(ETS 300 249:1993) | Спутниковые земные станции и системы (SES). Оборудование, предназначенное только для телевизионного приема (TVRO), используемое в спутниковой службе вещания (BSS)
[Satellite Earth Station and Systems (SES) — Television Receiver Only (TVRO) equipment used in the Broadcasting Satellite Service (BSS)] |
| [4] | МСЭ-Р Рекомендация
BS.468-4
(ITU-R BS.468-4) | Измерение уровня напряжения шума звуковой частоты в звуковом вещании
(Measurement of audio-frequency noise voltage level in sound broadcasting) |
| [5] | МСЭ-Р Рекомендация
BT.471-1:1986
(ITU-R BT.471-1:1986) | Номенклатура и описание сигналов цветных полос
Nomenclature and description of colour bar signal |
| [6] | МСЭ-Р Рекомендация
BT.500-10
(ITU-R BT.500-10) | Методика субъективной оценки качества телевизионных изображений
(Methodology for the subjective assessment of the quality of picture) |
| [7] | Публикация СИСПР 16-4-3

(CISPR 16-4-3) | Требования к аппаратуре для измерения параметров промышленных радиопомех и помехоустойчивости и методы измерений. Часть 4-3. Неопределенности, статистики и модели расчета норм. Статистические оценки при определении соответствия параметров ЭМС массово выпускаемой продукции
(Specification for radio disturbance and immunity measuring apparatus and methods. Part 4-3. Uncertainties, statistics and limit modelling. Statistical considerations in the determination of EMC compliance of mass-produced products) |
| [8] | МЭК 60268-1:1985
(IEC 60268-1:1985) | Оборудование звуковых систем. Часть 1. Общие положения
(Sound system equipment — Part 1: General) |
| [9] | МЭК 61672-1:2002

(IEC 61672-1:2002) | Электроакустика. Измерители уровня звука. Часть 1. Технические требования
(Electroacoustics — Sound level meters — Part 1: Specifications) |
| [10] | СИСПР 29:2004

(CISPR 29:2004) | Приемники телевизионного вещания и связанное с ними оборудование. Характеристики помехоустойчивости. Методы объективной оценки изображения
(Television broadcast receivers and associated equipment — Immunity characteristics — Methods of objective picture assessment) |

УДК 621.396/.397.001.4:006.354

ОКС 33.100.20

Э02

Ключевые слова: электромагнитная совместимость, помехоустойчивость, приемники звукового и телевизионного вещания и связанное с ними оборудование, нормы и методы измерений

Редактор *О. И. Горбунова*
Технический редактор *Н. С. Гришанова*
Корректор *С. В. Смирнова*
Компьютерная верстка *А. П. Финогеновой*

Сдано в набор 22.02.2013. Подписано в печать 13.05.2013. Формат 60×84¹/₈. Бумага офсетная. Гарнитура Ариал.
Печать офсетная. Усл. печ. л. 7,44. Уч.-изд. л. 7,20. Тираж 91 экз. Зак. 250.

ФГУП «СТАНДАРТИНФОРМ», 123995 Москва, Гранатный пер., 4.
www.gostinfo.ru info@gostinfo.ru

Набрано и отпечатано в Калужской типографии стандартов, 248021 Калуга, ул. Московская, 256.