

ГОСТ Р 51366—99 (МЭК 60335-2-39—94)

ГОСУДАРСТВЕННЫЙ СТАНДАРТ РОССИЙСКОЙ ФЕДЕРАЦИИ

**Безопасность бытовых и аналогичных
электрических приборов**

**ЧАСТНЫЕ ТРЕБОВАНИЯ К ЭЛЕКТРИЧЕСКИМ
УНИВЕРСАЛЬНЫМ СКОВОРОДАМ
ДЛЯ ПРЕДПРИЯТИЙ ОБЩЕСТВЕННОГО
ПИТАНИЯ**

Издание официальное

БЗ 9—99/334

ГОССТАНДАРТ РОССИИ
Москва

Предисловие

1 РАЗРАБОТАН Всероссийским научно-исследовательским институтом стандартизации и сертификации в машиностроении (ВНИИНМАШ)

ВНЕСЕН Управлением машиностроения Госстандарта России

2 ПРИНЯТ И ВВЕДЕН В ДЕЙСТВИЕ Постановлением Госстандарта России от 29 октября 1999 г. № 436-ст

3 Настоящий стандарт представляет собой полный аутентичный текст международного стандарта МЭК 60335-2-39—94 «Безопасность бытовых и аналогичных электрических приборов. Частные требования к электрическим универсальным сковородам для предприятий общественного питания» с учетом Изменений № 1 (1996—06), № 2 (1998—11) и дополнительными требованиями, отражающими потребности экономики страны

4 ВВЕДЕН ВПЕРВЫЕ

© ИПК Издательство стандартов, 2000

Настоящий стандарт не может быть полностью или частично воспроизведен, тиражирован и распространен в качестве официального издания без разрешения Госстандарта России

II

Содержание

1 Область применения	1
2 Определения	2
3 Общие требования	2
4 Общие условия испытаний	2
5 В стадии рассмотрения	2
6 Классификация	2
7 Маркировка и инструкции	3
8 Защита от контакта с токоведущими частями	4
9 Запуск электромеханических приборов	4
10 Потребляемая мощность и ток	4
11 Нагрев	4
12 В стадии рассмотрения	5
13 Ток утечки и электрическая прочность при рабочей температуре	5
14 В стадии рассмотрения	5
15 Влагостойкость	5
16 Ток утечки и электрическая прочность	7
17 Защита от перегрузки трансформаторов и соединенных с ними цепей	7
18 Износостойкость	7
19 Ненормальная работа	8
20 Устойчивость и механическая опасность	8
21 Механическая прочность	8
22 Конструкция	8
23 Внутренняя проводка	9
24 Комплектующие изделия	9
25 Присоединение к источнику питания и внешние гибкие шнуры	9
26 Зажимы внешних проводов	10
27 Заземление	10
28 Винты и соединения	10
29 Пути утечки тока, воздушные зазоры и расстояния по изоляции	10
30 Теплостойкость, огнестойкость и стойкость к образованию токоведущих мостиков	10
31 Стойкость к коррозии	10
32 Радиация, токсичность и подобные опасности	10
Приложение А Нормативные ссылки	11

ГОСУДАРСТВЕННЫЙ СТАНДАРТ РОССИЙСКОЙ ФЕДЕРАЦИИ

Безопасность бытовых и аналогичных электрических приборов

**ЧАСТНЫЕ ТРЕБОВАНИЯ К ЭЛЕКТРИЧЕСКИМ УНИВЕРСАЛЬНЫМ СКОВОРОДАМ
ДЛЯ ПРЕДПРИЯТИЙ ОБЩЕСТВЕННОГО ПИТАНИЯ**Safety of household and similar electrical appliances.
Particular requirements for commercial electric multi-purpose cooking pans

Дата введения 2001—01—01

Настоящий стандарт содержит нормы, правила и методы испытаний, которые дополняют, заменяют (изменяют) или исключают соответствующие разделы и(или) пункты ГОСТ Р МЭК 335-1. Номера пунктов настоящего стандарта, которые дополняют разделы ГОСТ Р МЭК 335-1, начинаются с 101.

Настоящий стандарт применяют совместно с ГОСТ Р МЭК 335-1.

Требования настоящего стандарта являются обязательными.

Определения выделены полужирным шрифтом, а методы испытаний — курсивом.

Дополнительные требования, отражающие потребности экономики страны, подчеркнуты горизонтальной линией.

1 Область применения

По ГОСТ Р МЭК 335-1 со следующими изменениями.

1.1 Замена

Настоящий стандарт распространяется на безопасность электрических универсальных сковород для предприятий общественного питания (далее — сковороды), не предназначенных для бытового применения, с номинальным напряжением, не превышающим 250 В между одной фазой и нейтралью для однофазных аппаратов и 480 В — для других аппаратов.

Примечание — Сковороды применяют, например, на кухнях ресторанов, столовых, кафе, в пищеблоках больниц, а также на малых предприятиях, таких как пекарни, мясные цеха и др.

Стандарт распространяется также на электрическую часть сковород, работающих на энергии других видов.

Насколько это возможно, стандарт учитывает также общие требования безопасности сковород.

1.2 Замена

Следует обратить внимание, что:

- для сковород, предназначенных для работы в наземных транспортных средствах, на судах или самолетах, могут быть необходимы дополнительные требования;
- для сковород, предназначенных для работы в тропических условиях, могут быть предусмотрены специальные требования;
- следует учитывать дополнительные требования нормативных документов по охране труда, качеству воды.

1.3 Замена

Стандарт не распространяется на:

- сковороды, предназначенные исключительно для промышленных целей;
- сковороды, предназначенные для работы в местах со специальными условиями, такими как коррозионная или взрывоопасная среда (пыль, пар или газ);
- сковороды непрерывного действия, используемые в пищевой промышленности;
- фритюрницы для предприятий общественного питания (по ГОСТ Р МЭК 335-2-37).

Издание официальное

1

2 Определения

По ГОСТ Р МЭК 335-1 со следующими дополнениями.

2.2.4 Дополнение

Примечание — **Номинальная потребляемая мощность** — сумма мощностей отдельных элементов сковороды, которые могут быть включены одновременно. Если возможно несколько таких комбинаций, то выбирают дающую наибольшее значение номинальной потребляемой мощности.

2.2.9 Замена

нормальные условия работы: Работа сковороды в следующих условиях.

Сковорода работает в соответствии с инструкцией изготовителя без загрузки и при такой уставке регуляторов, чтобы достигалась указанная ниже температура. Температуру измеряют в геометрическом центре рабочей поверхности дна чаши.

Ступенчатые регуляторы устанавливают в первое положение, которое обеспечивает температуру, равную или выше 275 °С. Циклические регуляторы устанавливают так, чтобы среднее значение температуры цикла было равно или выше (275±5) °С. Если эта температура не может быть достигнута, то регулятор устанавливают на максимум.

Электродвигатели, встроенные в сковороду, работают в соответствии со своим назначением при наиболее тяжелых условиях, которые могут иметь место при нормальной эксплуатации, на режимах, указанных в инструкциях по эксплуатации.

2.2.101 **универсальная сковорода:** Сковорода с чашей, дно которой равномерно нагревается, предназначенная для приготовления мяса, соусов и т. п. Она может быть со стационарной или с наклоняемой чашей.

2.2.102 **монтажная стенка:** Специальное закрепленное устройство, содержащее все необходимые для подключения сковороды подводы.

3 Общие требования

По ГОСТ Р МЭК 335-1.

4 Общие условия испытаний

По ГОСТ Р МЭК 335-1 со следующими дополнениями.

4.5 Дополнение

Если не указано иное, испытания проводят с чашей, установленной в положение нормального использования.

4.10 Дополнение

Сковороды, предназначенные для установки в ряд с другими аппаратами, а также для закрепления на монтажной стенке, должны быть ограждены при испытаниях таким образом, чтобы обеспечить защиту от поражения электрическим током и опасности проникновения воды, равноценную защите, обеспечиваемой при монтаже сковороды в соответствии с инструкцией по эксплуатации, поставляемой со сковородой.

Примечание — При испытаниях могут потребоваться соответствующие ограждения или дополнительные аппараты.

4.101 *Сковороды испытывают как нагревательные аппараты, даже если в их составе имеется электродвигатель.*

4.102 *Сковороды, выполненные в комбинации с другими аппаратами или встроенные в них, испытывают в соответствии с требованиями настоящего стандарта. При этом другие аппараты должны работать в соответствии с требованиями стандартов на эти аппараты.*

Если сковорода или его часть предназначена для выполнения различных функций, требования к которым содержатся в разных стандартах, то к выполнению сковородой каждой из этих функций применяют, насколько это целесообразно, требования соответствующих стандартов.

5 В стадии рассмотрения

6 Классификация

По ГОСТ Р МЭК 335-1 со следующими изменением и дополнением.

6.1 Замена

Сковороды должны быть класса защиты 1 от поражения электрическим током.

Требование проверяют внешним осмотром и соответствующими испытаниями.

6.101 В отношении защиты от повышения температуры в зависимости от условий монтажа сковороды классифицируют на предназначенные для установки:

- отдельно;
- в ряд с другими аппаратами.

Примечание — В настоящее время к сковородам, предназначенным для установки в ряд с другими аппаратами, дополнительные требования не предъявляют.

7 Маркировка и инструкции

По ГОСТ Р МЭК 335-1 со следующими дополнениями и изменением.

7.1 Дополнение

В дополнение к ГОСТ Р МЭК 335-1 сковороды должны иметь маркировку с обозначением следующих данных:

- давление воды или диапазон давлений воды в кПа для сковород, предназначенных для подключения к системе водоснабжения, если эти данные не указаны в инструкции по эксплуатации;
- номинальная вместимость в дм^3 , если она не указана в инструкции по эксплуатации или на сковороде другим способом, например указателем уровня.

7.6 Дополнение

Ввести следующий символ:



— эквипотенциальность.

(См. ГОСТ 28312, графический символ для выполнения этого требования — индекс — может быть обозначен на отдельном листе).

7.10 Дополнение

Приборы, управляющие перемещением или поворотом частей сковороды, должны иметь четкие обозначения направления движения.

7.12 Дополнение

Инструкция по эксплуатации должна содержать предупреждения о том, чтобы сковороду не использовали как фритюрницу, если она для этого не предназначена.

7.12.1 Замена

К сковородам должна быть приложена инструкция по эксплуатации, подробно описывающая специальные меры безопасности, необходимые при установке сковороды. Должна быть также приложена инструкция по обслуживанию сковороды пользователем, например по очистке.

В инструкциях по эксплуатации сковород, предназначенных для установки в ряд с другими аппаратами, и сковород, предназначенных для установки на монтажной стенке, должны содержаться подробные указания о том, как обеспечить защиту от поражения электрическим током и опасного проникновения воды внутрь сковороды. Если приборы управления более чем одной сковородой объединены в отдельный отсек, то инструкция должна содержать подробные указания по монтажу.

Инструкции по эксплуатации сковород, снабженных приборным вводом и погружаемых в воду при очистке, должны содержать указание, что перед очисткой соединитель необходимо снять, а перед повторным использованием ввод сковороды необходимо просушить.

Инструкции по эксплуатации сковород, кроме стационарных и со съемными электрическими частями, которые не предназначены для частичного или полного погружения в воду при очистке, должно быть указано, что сковороды или их части не должны погружаться в воду.

В инструкциях по эксплуатации сковород, постоянно подключенных к источнику электропитания, ток утечки которых может превышать 10 мА, особенно если они отключены или не используются в течение длительного времени, а также при первичной установке сковород должны быть даны рекомендации относительно класса защитных устройств, т. е. относительно реле токов утечки, которые должны быть установлены.

Если сковорода не струезащищенной конструкции, то в инструкции по эксплуатации должно быть указание, что сковороде нельзя мыть струей воды.

Требование проверяют внешним осмотром.

7.12.4 Дополнение

Инструкции по эксплуатации встроенных аппаратов, имеющих общую панель управления несколькими аппаратами, должны содержать указания, что панель должна быть присоединена только к соответствующим аппаратам во избежание возникновения опасности.

7.15 Дополнение

Если не представляется возможным разместить маркировку на закрепленных сковородах так, чтобы она была хорошо видна после установки сковороды, то соответствующая информация должна быть включена в инструкцию по эксплуатации или после монтажа сковороды вблизи нее должна быть установлена дополнительная табличка с соответствующей информацией.

Примечание — Примером закрепленной сковороды является встроенная сковорода.

7.101 Эквипотенциальные зажимы должны быть обозначены соответствующим символом (см. 7.6).

Эти обозначения не должны наноситься на винты, съемные промываемые или другие части, которые могут быть сняты во время подключения зажима.

Требование проверяют внешним осмотром.

7.102 Сковороды или их съемные электрические части, предназначенные для частичного погружения в воду при очистке, должны быть снабжены четким указателем уровня максимальной глубины погружения и предупреждением: «Не погружать ниже указанного уровня».

Если на сковороде имеется шов или уплотнение, из-за которого сковорода или ее часть не выдерживает испытания по 15.102, то указатель уровня максимальной глубины погружения при очистке сковороды или ее части должен быть по крайней мере на 50 мм ниже любого такого шва или уплотнения сковороды или ее части в положении очистки.

Соответствие требованию проверяют осмотром и измерением.

8 Защита от контакта с токоведущими частями

По ГОСТ Р МЭК 335-1.

9 Запуск электромеханических приборов

По ГОСТ Р МЭК 335-1 со следующим дополнением.

9.1 Дополнение

При проверке выполнения требований раздела 11 двигателя вентиляторов, обеспечивающих охлаждение, следует запускать при всех значениях напряжения, которые могут возникнуть в условиях эксплуатации.

Соответствие этому требованию проверяют трехкратным запуском двигателя при напряжении, равном 0,85 номинального напряжения.

В начале испытания двигатель должен иметь комнатную температуру.

Двигатель запускают каждый раз в условиях, соответствующих началу нормальных условий работы, или для автоматических сковород — в начале нормального цикла работы, при этом следует выдерживать паузу между запусками двигателя. Для сковород с двигателями, имеющими пусковые устройства, отличные от центробежных выключателей, испытание повторяют при напряжении, равном 1,06 номинального напряжения.

Во всех случаях двигатель должен запускаться и работать так, чтобы не нарушалась безопасность и при этом устройства защиты двигателя от перегрузки не срабатывали.

Примечание — Источник питания должен быть таким, чтобы падение напряжения во время испытаний не превышало 1 %.

10 Потребляемая мощность и ток

По ГОСТ Р МЭК 335-1 со следующим дополнением.

10.1 Дополнение

Примечание 101 — Суммарную потребляемую мощность сковород, имеющих более одного нагревательного блока, допускается определять, измеряя потребляемую мощность каждого блока отдельно (см. также 2.2.4).

11 Нагрев

По ГОСТ Р МЭК 335-1 со следующими дополнениями и изменениями.

11.2 Дополнение

Сковороды, предназначенные для установки на полу и крепления к нему, и сковороды массой более 40 кг, не имеющие роликов, колес и других подобных устройств, устанавливают в соответствии с

инструкциями по эксплуатации. При отсутствии инструкции сковороды считают устанавливаемыми на полу.

11.4 Замена

Сковороды работают в нормальных условиях, при этом общая потребляемая мощность сковороды составляет 1,15 номинальной потребляемой мощности. Если невозможно включить все нагревательные элементы одновременно, то испытания проводят с каждой из комбинаций, которую обеспечивает переключающее устройство, при наибольшей нагрузке, возможной в каждой из этих комбинаций.

Если в сковороде имеется прибор, ограничивающий общую потребляемую мощность, то испытания проводят со всеми комбинациями нагревательных элементов, которые допускает этот прибор, и в наиболее тяжелых условиях.

Если предельная температура двигателей, трансформаторов или электронных блоков будет превышена, то испытания повторяют при напряжении, равном 1,06 номинального напряжения. В этом случае измеряют только повышение температуры двигателей, трансформаторов или электронных блоков.

Примечание — См. также 11.7.

11.7 Замена

Сковороды работают до достижения установившегося режима.

Электродвигатели мешалок работают непрерывно, если сковороды не снабжены таймером (в последнем случае они работают в течение наибольшего времени, допускаемого таймером), или пока не будет достигнут установившийся режим, в зависимости от того, что короче. Электродвигатели наклоняющих устройств включают после достижения установившегося режима, на один полный цикл работы (полный цикл состоит из поворота от верхней до нижней позиции и обратно до верхней позиции).

Электродвигатели подъемных устройств должны отработать подобным образом три полных цикла.

12 В стадии рассмотрения

13 Ток утечки и электрическая прочность при рабочей температуре

По ГОСТ Р МЭК 335-1 со следующими изменением и дополнением.

13.2 Изменение

Вместо допустимого тока утечки для стационарных сковород класса I применяют следующее:

- для сковород, подсоединяемых с помощью шнура и вилки, — 1 мА на 1 кВт номинальной потребляемой мощности, но не более 10 мА;
- для других сковород — 1 мА на 1 кВт номинальной потребляемой мощности, без ограничения максимального значения.

Дополнение

Если в сковороде имеются части (узлы) классов защиты II и III, то ток утечки этих частей не должен превышать значений, указанных в ГОСТ Р МЭК 335-1.

14 В стадии рассмотрения

15 Влагостойкость

По ГОСТ Р МЭК 335-1 со следующими дополнениями и изменениями.

15.1 Дополнение

Сковороды или любые их съемные электрические части, предназначенные для частичного или полного погружения в воду при очистке, подвергают также испытаниям по 15.102.

Примечание — Сковороды, кроме стационарных, а также любые съемные электрические части сковород, не имеющие обозначенной на них линии максимальной глубины погружения в воду при чистке и мойке, или в инструкции по эксплуатации которых не содержится предупреждения относительно недопустимости их частичного или полного погружения, считают аппаратами, которые можно погружать в воду полностью при мойке и чистке.

15.1.1 Дополнение

Сковороды, имеющие степень защиты оболочек электрооборудования IPX0, IPX1, IPX2, IPX3 и IPX4 по ГОСТ 14254, дополнительно подвергают следующему испытанию на разбрызгивание в течение 5 мин.

Применяют устройство, показанное на рисунке 101. Во время испытаний давление воды регулируют так, чтобы брызги достигали высоты 150 мм от дна сосуда. Сосуд помещают на полу при испытаниях напольных сковород, а для испытания сковород других видов сосуд устанавливают на горизонтальную подставку, уровень которой на 50 мм ниже нижнего края сковороды. Сосуд перемещают вокруг сковороды так, чтобы обрызгать ее со всех сторон. При этом необходимо следить за тем, чтобы на сковороду не попадали прямые струи воды.

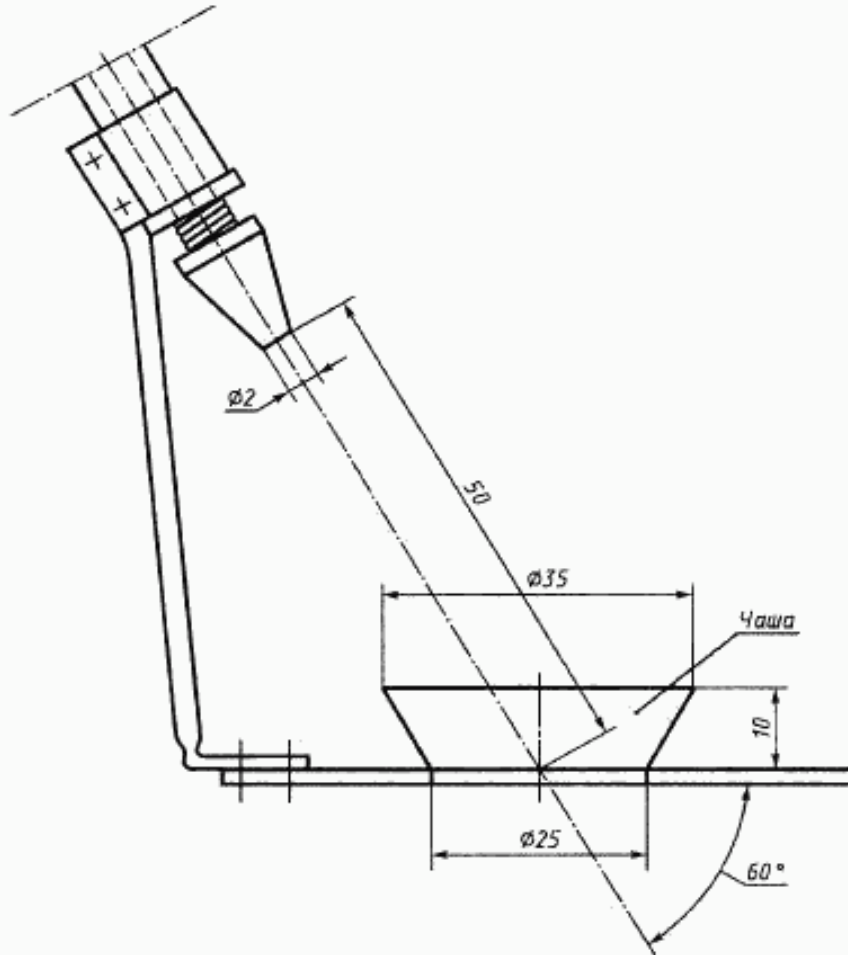


Рисунок 101 — Аппарат для разбрызгивания

15.1.2 Изменение

Настольные сковороды устанавливают на подставку, размеры которой на (15 ± 5) см превышают размеры ортогональной проекции сковороды на подставку.

15.2 Замена

Сковороды должны быть сконструированы так, чтобы при пролипании жидкости во время нормальной эксплуатации электрическая изоляция сковороды не повреждалась.

После пятого испытания, перечисленного в данном параграфе, дополнить следующим: немедленно после этого испытания сковороды с наклоняемыми частями подвергают следующему испытанию: чашу сковороды наполняют до номинальной вместимости или до указанного уровня холодной водой, содержащей приблизительно 1 % NaCl, а затем наклоняют до любого положения.

15.3 Дополнение

Примечание 101 — Если разместить в камере влажности сковороду целиком не представляется возможным, то проверяют отдельно части сковороды с электрическими элементами, с учетом условий их работы в сковороде.

15.101 Сковороды, снабженные краном, предназначенным для их заполнения или мойки, должны иметь такую конструкцию, чтобы вода из крана не попадала на токоведущие части.

Соответствие требованию проверяют следующим испытанием.

В сковороде, присоединенной к системе водоснабжения, имеющей максимальное давление, указанное изготовителем, кран открывают полностью в течение 1 мин. Откидывающиеся и подвижные части, включая крышки, должны быть откинута или установлены в наиболее неблагоприятные положения. Поворотные сливы кранов должны быть установлены так, чтобы струя воды лилась прямо на части, которые могут дать наиболее неблагоприятный результат при испытании.

Сразу после этого сковороды должны выдержать испытание на электрическую прочность изоляции в соответствии с 16.3.

15.102 Сковороды или их съемные электрические части, предназначенные для частичного или полного погружения в воду при очистке, должны иметь достаточную защиту от воздействия воды.

Соответствие требованию проверяют следующими испытаниями.

Сковорода работает в нормальных условиях. Кроме того, приборы, управляющие циклом работы сковороды, если они имеются, устанавливаются на максимальный режим, а напряжение цепи питания регулируют так, чтобы мощность сковороды составляла 1,15 номинальной потребляемой мощности.

Когда будет достигнут установившийся режим или приборы управления циклом сработают в первый раз, приборный ввод отсоединяют или отключают питание сковороды, и сковороду немедленно погружают в воду, имеющую температуру от 10 до 25 °С, полностью, если на аппарате нет указателя максимальной глубины погружения. В последнем случае сковороду погружают до указанной глубины.

Спустя 1 ч после погружения сковороду вынимают из воды и высушивают, следя за тем, чтобы были удалены остатки воды на изоляции вблизи штырей штепсельного разъема сковороды. Затем измеряют ток утечки на сковороде в сборе, как описано в 16.2.

Ток утечки не должен превышать значений, указанных в 16.2.

После испытания, приведенного выше, и измерения токов утечки сковорода должна выдержать испытание на электрическую прочность по 16.3, при этом испытательное напряжение уменьшают до 1000 В.

Затем сковорода должна работать при нормальных условиях при напряжении питания, выбранном так, чтобы мощность сковороды составляла 1,15 номинальной потребляемой мощности, в течение 10 сут (240 ч). В этот период допускается через равные промежутки времени пять раз охлаждать аппарат приблизительно до комнатной температуры.

После этого периода сковороду отключают от сети с помощью штепсельного разъема или другим способом, немедленно погружают еще раз в воду на 1 ч, как описано выше. Затем ее высушивают и снова измеряют ток утечки, как описано в 16.2.

Ток утечки не должен превышать значений, указанных в 16.2.

Затем сковороду подвергают испытанию на электрическую прочность, как описано выше, и устанавливают внешним осмотром, что вода не проникла в сковороду в сколько-нибудь значительном количестве.

Примечание — При осмотре сковороды особое внимание должно быть обращено на наличие воды на частях сковороды, в которых расположены электрические компоненты.

16 Ток утечки и электрическая прочность

По ГОСТ Р МЭК 335-1 со следующими изменением и дополнением.

16.2 Изменение

Вместо допустимого тока утечки для стационарных машин класса I применяют следующее:

- для сковород, подсоединяемых с помощью шнура и вилки, — 2 мА на 1 кВт номинальной потребляемой мощности, но не более 10 мА;

- для других сковород — 2 мА на 1 кВт номинальной потребляемой мощности, без ограничения максимального значения.

Дополнение

Примечание 102 — В сковородах с штепсельным разъемом, предназначенных для частичного или полного погружения в воду при очистке, приборный ввод аппарата может быть осушен, например с помощью фильтровальной бумаги, перед приложением испытательного напряжения, если сковорода иначе не выдержит испытаний.

17 Защита от перегрузки трансформаторов и соединенных с ними цепей

По ГОСТ Р МЭК 335-1.

18 Износостойкость

Этот раздел ГОСТ Р МЭК 335-1 не применяют.

19 Ненормальная работа

По ГОСТ Р МЭК 335-1 со следующими дополнениями.

19.1 Дополнение

Регулирующие или переключающие устройства, предназначенные для установки на режимы, соответствующие различным функциям одной и той же части сковороды, требования к которым содержатся в других стандартах, устанавливают в наиболее неблагоприятное положение, безотносительно к инструкциям по эксплуатации.

19.2 Дополнение

Приборы регулирования устанавливают на максимальный режим.

19.4 Дополнение

Примечание 101 — Главные контакты контактора (*магнитного пускателя*), предназначенные для включения и выключения нагревательного элемента(ов) в условиях нормальной эксплуатации, фиксируют в положении «включено». Если два контактора работают независимо друг от друга, или один из них имеет два независимых якоря главных контактов, эти контакты фиксируют в положении «включено» поочередно.

20 Устойчивость и механическая опасность

По ГОСТ Р МЭК 335-1 со следующим дополнением.

20.2 Дополнение

Дополнить абзацем (после первого абзаца):

Это применяют также к частям, которые необходимы для выполнения операции наклона, таким как рукоятки или колеса.

21 Механическая прочность

По ГОСТ Р МЭК 335-1.

22 Конструкция

По ГОСТ Р МЭК 335-1 со следующими дополнениями.

22.13 Дополнение

Крышки и их замки должны иметь такую конструкцию, чтобы исключить опасность ожога паром при открывании и закрывании крышек.

22.101 Сковороды должны быть защищены так, чтобы влага и жир не накапливались в количестве, отрицательно влияющем на значения путей утечки токов и воздушных зазоров.

Соответствие требованию проверяют осмотром.

22.102 Термовыключатели, защищающие цепи нагревательных элементов и электродвигателей, произвольное включение которых опасно, должны быть без самовозврата с автоматическим выключением и обеспечивать отключение всех полюсов питания.

Термовыключатели баллонного и капиллярного типов, применяемые при испытаниях по разделу 19, должны быть такими, чтобы разрыв капиллярной трубки не приводил к несоответствию требованиям 19.13.

Соответствие требованиям проверяют осмотром и испытанием вручную путем пережатия капиллярной трубки.

Примечание — Должны быть приняты меры, исключающие закупоривание капиллярной трубки при пережатии.

22.103 Сигнальные лампы, предупреждающие об опасных и других подобных ситуациях, а также соответствующие выключатели и кнопки должны быть красного цвета.

Соответствие требованию проверяют осмотром.

22.104 Сковороды должны быть сконструированы так, чтобы предотвращать проливание и разбрызгивание горячего жира на части сковороды, температура которых при нормальной эксплуатации превышает 300 °С.

Соответствие требованию проверяют осмотром после испытания по 15.2.

22.105 Сковороды с наклоняемой чашей должны иметь механизм поворота, предотвращающий случайный наклон в любом положении.

Если чаша наклоняется с помощью электродвигателя, то приведение в действие двигателя должно быть возможным, только пока оператор воздействует на кнопку пуска или выключатель. Кнопки или выключатели должны быть расположены и защищены так, чтобы исключить возможность случайного воздействия на них.

Если чаши наклоняются вручную, то должна быть исключена возможность любого воздействия на них, кроме предназначенного для этого.

Соответствие требованию проверяют осмотром и воздействием усилия 340 Н на любую точку чаши.

22.106 Сковороды с наклоняемыми чашами должны иметь такую конструкцию, чтобы при наклоне чаши на угол более 12° от горизонтали нагревательные элементы автоматически выключались.

Соответствие требованию проверяют осмотром и измерением.

22.107 Должно быть предотвращено случайное падение подвесных крышек.

Соответствие требованию проверяют осмотром и испытанием вручную.

22.108 Переносные сковороды должны иметь такую конструкцию, чтобы предотвратить повреждения в результате проникновения посторонних предметов со стороны нижней поверхности сковороды.

Соответствие требованию проверяют осмотром и, при необходимости, измерением.

Примечание — Сковороды без ножек считают соответствующими этому требованию, если токоведущие части отстоят не менее чем на 6 мм от опорной поверхности при измерении через любое отверстие. Если сковорода имеет ножки, то это расстояние увеличивают до 10 мм для настольных сковород и до 20 мм — для напольных.

23 Внутренняя проводка

По ГОСТ Р МЭК 335-1 со следующим дополнением.

23.3 Дополнение

Если капиллярная трубка терморегулятора подвергается изгибу при нормальной эксплуатации, то:

- там, где трубка проложена как часть внутренней проводки, применяют раздел 23 ГОСТ Р МЭК 335-1;
- там, где трубка проложена отдельно, ее подвергают 1000 изгибам с частотой не более 30 раз в минуту.

Примечание 101 — Если в любом из упомянутых случаев невозможно перемещать подвижную часть сковороды с указанной частотой, что обусловлено, например, массой этой части сковороды, то частота изгибов может быть уменьшена.

После испытаний трубка не должна иметь следов повреждений, упомянутых в настоящем стандарте, ухудшающих ее дальнейшую эксплуатацию.

Если разрыв трубки приводит к остановке сковороды, но не создает опасных ситуаций, то трубки отдельно на соответствие указанным требованиям не испытывают, а рассматривают их как часть общей внутренней проводки.

Соответствие требованию в этом случае проверяют пережатием трубки.

Примечание 102 — Следует принять меры, предотвращающие закупоривание капиллярной трубки при ее пережатии.

24 Комплектующие изделия

По ГОСТ Р МЭК 335-1 со следующим дополнением.

24.101 Устройства для подключения, которыми снабжены сковороды, не должны включать в себя терморегулятор.

Соответствие требованию проверяют осмотром.

25 Присоединение к источнику питания и внешние гибкие шнуры

По ГОСТ Р МЭК 335-1 со следующими дополнением и изменением.

25.3 Дополнение

Закрепляемые аппараты (сковороды) и сковороды массой более 40 кг без роликов, колес или подобных средств должны иметь такую конструкцию, чтобы шнур питания мог быть присоединен после установки сковороды в соответствии с инструкцией по эксплуатации.

Зажимы для постоянного присоединения к стационарной проводке можно также использовать для крепления шнура питания типа X. В этом случае в сковороде должно быть предусмотрено крепление шнура, соответствующее 25.16.

Если в сковороде предусмотрены зажимы, допускающие подключение гибкого шнура, они должны подходить для шнура с креплением типа X.

В обоих случаях инструкция по эксплуатации должна содержать все данные о шнуре питания.

Провода питания встроенных аппаратов (сковород) могут быть присоединены перед установкой сковороды.

Соответствие требованиям проверяют осмотром.

25.7 Изменение

Вместо шнуров питания типов, указанных в 25.7 ГОСТ Р МЭК 335-1, применяют следующее.

Шнуры питания должны быть маслостойкими, защищенными гибкими кабелями не легче обычных шнуров с оболочкой из полихлоропрена или другой равноценной синтетической оболочкой по ГОСТ 7399.

26 Зажимы внешних проводов

По ГОСТ Р МЭК 335-1.

27 Заземление

По ГОСТ Р МЭК 335-1 со следующим дополнением.

27.2 Дополнение

Стационарные сковороды должны быть снабжены зажимом для присоединения внешнего эквипотенциального провода. Зажим должен иметь надежный электрический контакт со всеми закрепленными доступными прикосновению металлическими частями сковороды и обеспечивать возможность присоединения к нему проводника площадью поперечного сечения до 10 мм². Зажим должен быть расположен в месте, удобном для присоединения к нему проводника после установки сковороды.

Примечание 101 — Небольшие закрепленные открытые металлические части, например фирменные знаки, заводские таблички и т. п., могут не иметь электрического контакта с зажимом.

28 Винты и соединения

По ГОСТ Р МЭК 335-1.

29 Пути утечки тока, воздушные зазоры и расстояния по изоляции

По ГОСТ Р МЭК 335-1.

30 Теплостойкость, огнестойкость и стойкость к образованию токоведущих мостиков

По ГОСТ Р МЭК 335-1 со следующими изменениями и дополнениями.

30.2.1 Изменение

Испытание по приложению К проводят проволокой, раскаленной до 650 °С.

30.2.2 Изменение

Примечание — Сковороды рассматривают как работающие без наблюдения.

30.3 Дополнение

Примечание 101 — Переключающие устройства с подвижными контактами, кроме управляемых вручную и устройств, предназначенных для срабатывания только при ненормальной работе, рассматривают как работающие в сверхтяжелых условиях.

Кроме того, другие части из изоляционных материалов также рассматривают как работающие в сверхтяжелых условиях, если они не защищены или не расположены так, чтобы исключалась возможность их загрязнения при конденсации паров. В последнем случае применяют требования для тяжелых условий.

30.101 Если имеются фильтры из неметаллических материалов, предназначенные для улавливания жира, их подвергают испытанию на горение, описанному в приложении J, за исключением того, что толщина образца должна быть такой же, как и в приборе.

Примечание — Может потребоваться держатель образца.

31 Стойкость к коррозии

По ГОСТ Р МЭК 335-1.

32 Радиация, токсичность и подобные опасности

По ГОСТ Р МЭК 335-1.

ПРИЛОЖЕНИЕ А
(справочное)

Нормативные ссылки

В настоящем стандарте использованы ссылки на следующие стандарты:

ГОСТ 7399—97 Провода и шнуры на номинальное напряжение до 450/750 В. Технические условия

ГОСТ 14254—96 (МЭК 529—89) Степени защиты, обеспечиваемые оболочками (Код IP)

ГОСТ 28312—89 (МЭК 417—73) Аппаратура радиоэлектронная профессиональная. Условные графические обозначения

ГОСТ Р МЭК 335-1—94 Безопасность бытовых и аналогичных электрических приборов. Общие требования и методы испытаний

ГОСТ Р МЭК 335-2-37—94 Безопасность бытовых и аналогичных электрических приборов. Частные требования к электрическим фритюрницам для предприятий общественного питания

Ключевые слова: электрические универсальные сковороды, предприятия общественного питания, требования безопасности, методы испытаний

Редактор *В.П. Огурцов*
Технический редактор *В.Н. Прусакова*
Корректор *В.И. Кануркина*
Компьютерная верстка *В.И. Грищенко*

Изд. лиц. № 021007 от 10.08.95. Сдано в набор 24.12.99. Подписано в печать 09.02.2000. Усл. печ. л. 1,86.
Уч.-изд. л. 1,45. Тираж 234 экз. С4338. Зак. 98.

ИПК Издательство стандартов, 107076, Москва, Колодезный пер., 14.
Набрано в Издательстве на ПЭВМ
Филиал ИПК Издательство стандартов — тип. "Московский печатник", 103062, Москва, Лялин пер., 6.
Плр № 080102