

ГОСТ Р 51373—99 (МЭК 60335-2-47—95)

ГОСУДАРСТВЕННЫЙ СТАНДАРТ РОССИЙСКОЙ ФЕДЕРАЦИИ

---

**Безопасность бытовых и аналогичных  
электрических приборов**

**ЧАСТНЫЕ ТРЕБОВАНИЯ  
К ЭЛЕКТРИЧЕСКИМ ПИЩЕВАРОЧНЫМ  
КОТЛАМ ДЛЯ ПРЕДПРИЯТИЙ  
ОБЩЕСТВЕННОГО ПИТАНИЯ**

Издание официальное

БЗ 9—99/332

ГОССТАНДАРТ РОССИИ  
Москва



Предисловие

1 РАЗРАБОТАН Всероссийским научно-исследовательским институтом стандартизации и сертификации в машиностроении (ВНИИНМАШ)

ВНЕСЕН Управлением машиностроения Госстандарта России

2 ПРИНЯТ И ВВЕДЕН В ДЕЙСТВИЕ Постановлением Госстандарта России от 30 ноября 1999 г. № 450-ст

3 Настоящий стандарт представляет собой полный аутентичный текст международного стандарта МЭК 60335-2-47—94 «Безопасность бытовых и аналогичных электрических приборов. Частные требования к электрическим пищеварочным котлам для предприятий общественного питания» с учетом Изменений № 1 (1996—06), № 2 (1998—11) и дополнительными требованиями, отражающими потребности экономики страны

4 ВВЕДЕН ВПЕРВЫЕ

© ИПК Издательство стандартов, 2000

Настоящий стандарт не может быть полностью или частично воспроизведен, тиражирован и распространен в качестве официального издания без разрешения Госстандарта России

II

## Содержание

1 Область применения . . . . .	1
2 Определения . . . . .	2
3 Общие требования . . . . .	2
4 Общие условия испытаний . . . . .	2
5 Этапии рассмотрения . . . . .	3
6 Классификация . . . . .	3
7 Маркировка и инструкции . . . . .	3
8 Защита от контакта с токоведущими частями . . . . .	4
9 Пуск электромеханических приборов . . . . .	4
10 Потребляемая мощность и ток . . . . .	5
11 Нагрев . . . . .	5
12 Этапии рассмотрения . . . . .	5
13 Ток утечки и электрическая прочность при рабочей температуре . . . . .	5
14 Этапии рассмотрения . . . . .	6
15 Влагостойкость . . . . .	6
16 Ток утечки и электрическая прочность . . . . .	7
17 Защита от перегрузки трансформаторов и соединенных с ними цепей . . . . .	7
18 Износостойкость . . . . .	7
19 Ненормальная работа . . . . .	7
20 Устойчивость и механическая опасность . . . . .	8
21 Механическая прочность . . . . .	8
22 Конструкция . . . . .	8
23 Внутренняя проводка . . . . .	10
24 Комплектующие изделия . . . . .	10
25 Присоединение к источнику питания и внешние гибкие шнуры . . . . .	11
26 Зажимы внешних проводов . . . . .	11
27 Заземление . . . . .	11
28 Винты и соединения . . . . .	11
29 Пути утечки тока, воздушные зазоры и расстояния по изоляции . . . . .	11
30 Теплостойкость, огнестойкость и стойкость к образованию токоведущих мостиков . . . . .	11
31 Стойкость к коррозии . . . . .	12
32 Радиация, токсичность и подобные опасности . . . . .	12
Приложение А Нормативные ссылки . . . . .	12
	III

## ГОСУДАРСТВЕННЫЙ СТАНДАРТ РОССИЙСКОЙ ФЕДЕРАЦИИ

Безопасность бытовых и аналогичных электрических приборов

ЧАСТНЫЕ ТРЕБОВАНИЯ К ЭЛЕКТРИЧЕСКИМ ПИЩЕВАРОЧНЫМ КОТЛАМ  
ДЛЯ ПРЕДПРИЯТИЙ ОБЩЕСТВЕННОГО ПИТАНИЯSafety of household and similar electrical appliances.  
Particular requirements for commercial electric boiling pans

Дата введения 2001—01—01

Настоящий стандарт содержит нормы, правила и методы испытаний, которые дополняют, заменяют (изменяют) или исключают соответствующие разделы и (или) пункты ГОСТ Р МЭК 335-1.

Номера пунктов настоящего стандарта, которые дополняют разделы ГОСТ Р МЭК 335-1, начинаются с 101.

Настоящий стандарт применяют совместно с ГОСТ Р МЭК 335-1.

Требования настоящего стандарта являются обязательными.

Определения выделены полужирным шрифтом, а методы испытаний — курсивом.

Дополнительные требования, отражающие потребности экономики страны, подчеркнуты горизонтальной линией.

**1 Область применения**

По ГОСТ Р МЭК 335-1 со следующими изменениями.

**1.1 Замена**

Настоящий стандарт распространяется на безопасность электрических пищеварочных котлов для предприятий общественного питания (далее — котлы), не предназначенных для бытового применения, с номинальным напряжением, не превышающим 250 В между одной фазой и нейтралью для однофазных котлов и 480 В — для других котлов.

**Примечание** — Котлы применяют, например, на кухнях ресторанов, столовых, кафе, в пищеблоках больниц, а также на малых предприятиях, таких как пекарни, мясные цеха и др.

Стандарт распространяется также на электрическую часть котлов, работающих на энергии других видов.

Насколько это возможно, стандарт учитывает также общие требования безопасности котлов.

**1.2 Замена**

**Примечание** — Следует обратить внимание, что:

- для котлов, предназначенных для работы в наземных транспортных средствах, на судах или самолетах, могут быть необходимы дополнительные требования;

- для котлов, предназначенных для работы в тропических условиях, могут быть предусмотрены специальные требования;

- следует учитывать дополнительные требования нормативных документов по охране труда, качеству воды.

**1.3 Замена**

Стандарт не распространяется на котлы:

- предназначенные исключительно для промышленных целей;

- предназначенные для работы в местах со специальными условиями, такими как коррозионная или взрывоопасная среда (пыль, пар или газ);

- непрерывного действия, используемые в пищевой промышленности;

- с электродными нагревателями.

Издание официальное

1

## 2 Определения

По ГОСТ Р МЭК 335-1 со следующими дополнениями.

### 2.2.4 Дополнение

**Примечание** — **Номинальная потребляемая мощность** — сумма мощностей отдельных элементов котла, которые могут быть включены одновременно. Если возможно несколько таких комбинаций, то выбирают дающую наибольшее значение номинальной потребляемой мощности.

### 2.2.9 Замена

**Нормальные условия работы** — работа котла в следующих условиях.

Котлы наполняют водой температурой  $(15 \pm 5)^\circ\text{C}$  до **указанного уровня**. Котлы, имеющие более одной программы, работают по наиболее тяжелой программе. Кроме того, все регуляторы, предназначенные для управления котлов пользователем, устанавливаются на максимальный режим до момента, пока вода не закипит или не будет достигнута заданная температура. Затем регуляторы устанавливают в минимальное положение, обеспечивающее режим тихого кипения или заданную температуру. Крышки и люки устанавливают и закрывают.

Электродвигатели, встроенные в котлы, работают в соответствии со своим назначением при наиболее тяжелых условиях, которые могут иметь место при нормальной эксплуатации, на режимах, указанных в инструкциях по эксплуатации.

2.2.101 **пищеварочный котел**: Котел, в котором жидкое содержимое варочного сосуда нагревается до кипения, что является частью процесса приготовления пищи. Давление внутри варочного сосуда может превышать атмосферное давление. Варочный сосуд может быть неподвижным или опрокидываемым.

2.2.102 **атмосферный пищеварочный котел**: Пищеварочный котел, в котором давление внутри варочного сосуда не отличается сколько-нибудь значительно от атмосферного давления.

2.2.103 **пищеварочный котел с рубашкой**: Котел с двустенным варочным сосудом, в пространстве между внутренней и внешней стенками которого находится теплоноситель, обогреваемый нагревательными элементами.

2.2.104 **пищеварочный котел двойного назначения**: Аппарат, объединяющий два варочных сосуда, причем внутренний сосуд является съемным. Аппарат может использоваться как со съемным варочным сосудом, так и без него.

2.2.105 **пищеварочный котел без рубашки**: Котел, в котором нагрев содержимого варочного сосуда достигается иными средствами, чем передачей тепла через рубашку.

2.2.106 **номинальное давление**: Максимальное рабочее давление, допускаемое изготовителем для частей котла, работающих под давлением.

2.2.107 **указанный уровень**: Отметка на котле, показывающая максимальный уровень жидкости, необходимый для правильной эксплуатации.

2.2.108 **монтажная стенка**: Специально закрепленное устройство, содержащее все необходимые подводы для подключения присоединяемых к ней котлов.

## 3 Общие требования

По ГОСТ Р МЭК 335-1.

## 4 Общие условия испытаний

По ГОСТ Р МЭК 335-1 со следующими дополнениями.

### 4.5 Дополнение

*Если не указано иное, то при испытании котлов сосуд должен находиться в горизонтальном положении.*

### 4.10 Дополнение

*Котлы, предназначенные для установки в ряд с другими аппаратами, и котлы, предназначенные для закрепления на монтажной стенке, должны быть ограждены при испытаниях таким образом, чтобы обеспечить защиту от поражения электрическим током и опасности проникновения воды, равноценную защите, обеспечиваемой при монтаже котла в соответствии с инструкцией по эксплуатации, поставляемой с котлом.*

**Примечание** — При испытаниях могут потребоваться соответствующие ограждения или дополнительные аппараты.

4.101 Котлы испытывают как нагревательные аппараты, даже если в их составе имеется электродвигатель.

4.102 Котлы, выполненные в комбинации с другими аппаратами или встроенные в них, испытывают в соответствии с требованиями настоящего стандарта. При этом другие аппараты должны работать в соответствии с требованиями стандартов на эти аппараты.

Если котел или его часть предназначены для выполнения различных функций, требования к которым содержатся в разных стандартах, то к выполнению котлом каждой из этих функций применяют, насколько это целесообразно, требования соответствующих стандартов.

4.103 Испытания пищеварочных котлов двойного назначения проводят с внутренним сосудом или без него, в зависимости от того, какой из этих вариантов с учетом инструкции по эксплуатации создает более тяжелые условия.

## 5 В стадии рассмотрения

## 6 Классификация

По ГОСТ Р МЭК 335-1 со следующими изменением и дополнением.

### 6.1 Замена

Котлы должны быть класса защиты I от поражения электрическим током.

*Требование проверяют внешним осмотром и соответствующими испытаниями.*

6.101 В отношении защиты против повышения температуры в зависимости от условий монтажа котлы классифицируют на предназначенные для установки:

- отдельно;
- в ряд с другими аппаратами.

**Примечание** — В настоящее время к котлам, предназначенным для установки в ряд с другими аппаратами, дополнительных требований не предъявляют.

## 7 Маркировка и инструкции

По ГОСТ Р МЭК 335-1 со следующими дополнениями и изменением.

### 7.1 Дополнение

В дополнение к маркировке по ГОСТ Р МЭК 335-1 котлы должны иметь маркировку с обозначением следующих данных:

- давление воды или диапазон давлений воды в кПа для котлов, предназначенных для подключения к системе водоснабжения, если эти данные не указаны в инструкции по эксплуатации;
- номинальное давление в кПа в частях котла, работающих под давлением.

### 7.6 Дополнение

Ввести следующий символ:



— эквипотенциальность.

(См. ГОСТ 28312, графический символ для выполнения этого требования — индекс — может быть обозначен на отдельном листе)

### 7.10 Дополнение

Переключатели, управляющие процессом наклона (опрокидывания) варочных сосудов, должны иметь четкую маркировку, указывающую направление движения.

### 7.12.1 Замена

К котлам должна быть приложена инструкция по эксплуатации, подробно описывающая меры безопасности при установке котлов. В инструкции должны быть даны сведения по техническому обслуживанию их пользователем, например по очистке (санитарной обработке).

В инструкции по эксплуатации котлов, предназначенных для установки в ряд с другими аппаратами, и котлов, предназначенных для установки на монтажной стенке, должны содержаться

подробные указания о том, как обеспечить защиту от поражения электрическим током и опасного проникновения воды внутрь аппарата.

В инструкциях по эксплуатации котлов, постоянно подключенных к источнику электропитания, ток утечки которых может превышать 10 мА, особенно если они отключены или не используются в течение длительного времени, а также при первичной установке котлов, должны быть даны рекомендации относительно класса защитных устройств, т. е. относительно реле токов утечки, которые должны быть установлены.

Если котел не струезащищенной конструкции, то в инструкции по эксплуатации должно быть указание, что котел нельзя мыть струей воды.

*Требование проверяют внешним осмотром.*

#### 7.12.4 Дополнение

Инструкции по эксплуатации для встроенных котлов, имеющих общую панель управления несколькими аппаратами, должны содержать указания, что панель должна быть присоединена только к соответствующим аппаратам во избежание возникновения опасности.

#### 7.15 Дополнение

Если не представляется возможным разместить маркировку на закрепленных котлах так, чтобы она была хорошо видна после установки котлов, то соответствующая информация должна быть включена в инструкцию по эксплуатации, или после монтажа котлов вблизи них должна быть установлена дополнительная табличка с соответствующей информацией.

**Примечание** — Примером закрепленного котла является встроенный котел.

7.101 Эквипотенциальные зажимы должны быть обозначены соответствующим символом (см. 7.6).

Эти обозначения не должны наноситься на винты, съемные промываемые или другие части, которые могут быть сняты во время подключения зажима.

*Требование проверяют внешним осмотром.*

7.102 Котлы должны иметь маркировку указанного уровня.

*Требование проверяют внешним осмотром.*

## 8 Защита от контакта с токоведущими частями

По ГОСТ Р МЭК 335-1.

## 9 Пуск электромеханических приборов

По ГОСТ Р МЭК 335-1 со следующим дополнением.

### 9.1 Дополнение

При выполнении требований раздела 11 двигатели вентиляторов, обеспечивающих охлаждение, следует запускать при всех значениях напряжения, которые могут возникнуть в условиях эксплуатации.

*Соответствие этому требованию проверяют трехкратным запуском двигателя при напряжении, равном 0,85 номинального напряжения.*

*В начале испытания двигатель должен иметь комнатную температуру.*

*Двигатель запускают каждый раз в условиях, соответствующих началу нормальных условий работы, или для автоматических котлов — в начале нормального цикла работы, при этом следует выдержать паузу между запусками двигателя. Для котлов с двигателями, имеющими пусковые устройства, отличные от центробежных выключателей, это испытание повторяют при напряжении, равном 1,06 номинального напряжения.*

*Во всех случаях двигатель должен запускаться и работать так, чтобы не нарушалась безопасность и при этом устройства защиты двигателя от перегрузки не срабатывали.*

**Примечание** — Источник питания должен быть таким, чтобы падение напряжения во время испытаний не превышало 1 %.

При испытаниях котлы допускается заливать водой температурой  $(20 \pm 1) ^\circ\text{C}$ .

## 10 Потребляемая мощность и ток

По ГОСТ Р МЭК 335-1 со следующим дополнением.

### 10.1 Дополнение

**Примечание 101** — Суммарную потребляемую мощность котлов, имеющих более одного нагревательного блока, допускается определять, измеряя потребляемую мощность каждого блока отдельно (см. также 2.2.9).

## 11 Нагрев

По ГОСТ Р МЭК 335-1 со следующими дополнениями и изменениями.

### 11.2 Дополнение

*Котлы, предназначенные для установки на полу и крепления к нему, и котлы массой более 40 кг, не имеющие роликов, колес и других подобных устройств, устанавливаются в соответствии с инструкциями изготовителя. При отсутствии инструкции котлы считают устанавливаемыми на полу.*

### 11.4 Замена

*Котлы работают в нормальных условиях (допускается заливать котлы водой температурой  $(20 \pm 1) ^\circ\text{C}$ ) при этом общая потребляемая мощность котла составляет 1,15 номинальной потребляемой мощности. Если невозможно включить все нагревательные элементы одновременно, то испытания проводят с каждой из комбинаций, которую обеспечивает переключающее устройство, при наибольшей нагрузке, возможной в каждой из этих комбинаций.*

*Если в котле имеется прибор, ограничивающий общую потребляемую мощность, то испытания проводят со всеми комбинациями нагревательных элементов, которые допускает этот прибор, и в наиболее тяжелых условиях.*

*Если предельная температура двигателей, трансформаторов или электронных блоков будет превышена, то испытания повторяют при напряжении, равном 1,06 номинального напряжения. В этом случае измеряют только повышение температуры двигателей, трансформаторов или электронных блоков.*

**Примечание** — См. также 11.7.

### 11.7 Замена

*Котлы работают цикл за циклом до достижения установившегося режима. Электродвигатели мешалок работают непрерывно, если котлы не снабжены таймером; в этом случае электродвигатели работают в течение максимального времени, допускаемого таймером, или до достижения установившегося режима, в зависимости от того, что короче.*

*Электродвигатели опрокидывающих устройств включают сразу же после достижения установившегося режима на один полный цикл работы (полный цикл состоит из поворота от верхней до нижней позиции и обратно до верхней позиции).*

*Электродвигатели подъемных устройств должны отработать подобным образом, но три полных цикла.*

### 11.8 Дополнение

*Во время испытания не должно срабатывать устройство для сброса давления.*

## 12 В стадии рассмотрения

## 13 Ток утечки и электрическая прочность при рабочей температуре

По ГОСТ Р МЭК 335-1 со следующими изменением и дополнением.

### 13.2 Изменение

*Вместо допустимого тока утечки для стационарных котлов класса I применяют следующее:*

*- для котлов, подсоединяемых с помощью шнура и вилки, — 1 мА на 1 кВт номинальной потребляемой мощности, но не более 10 мА;*

*- для других котлов — 1 мА на 1 кВт номинальной потребляемой мощности, без ограничения максимального значения.*



## Дополнение

Если в котле имеются части (узлы) классов защиты II и III, то ток утечки этих частей не должен превышать значений, указанных в ГОСТ Р МЭК 335-1.

**14 В стадии рассмотрения****15 Влагостойкость**

По ГОСТ Р МЭК 335-1 со следующими дополнениями и изменениями.

## 15.1.1 Дополнение

Котлы, имеющие степень защиты оболочек электрооборудования IPX0, IPX1, IPX2, IPX3 и IPX4 по ГОСТ 14254, дополнительно подвергают в течение 5 мин следующему испытанию на разбрызгивание.

Применяют устройство, показанное на рисунке 101. Во время испытаний давление воды регулируют так, чтобы брызги воды достигали высоты 150 мм от дна сосуда. Сосуд помещают на полу при испытании напольных котлов, а для испытания котлов других видов сосуд устанавливают на горизонтальную подставку, уровень которой на 50 мм ниже нижнего края котла. Сосуд перемещают вокруг котла так, чтобы обрызгать его со всех сторон. При этом необходимо следить за тем, чтобы на котел не попадали прямые струи воды.

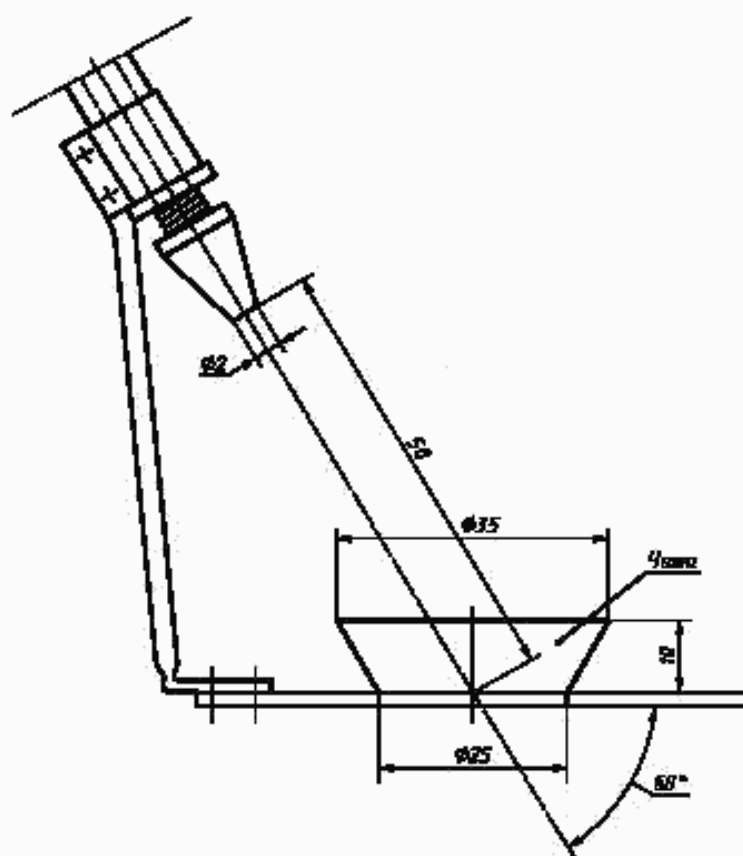


Рисунок 101 — Аппарат для разбрызгивания

## 15.1.2 Изменение

Настольные котлы устанавливают на подставку, размеры которой на  $(15 \pm 5)$  см превышают размеры ортогональной проекции котла на подставку.

## 15.2 Замена

Котлы должны быть сконструированы так, чтобы при пролипании жидкости во время нормальной эксплуатации электрическая изоляция котла не повреждалась.

*Соответствие требованию проверяют следующими испытаниями.*

*Котлы с присоединением к электропитанию типа X, кроме имеющих шнур специального исполнения, подключают при помощи гибкого кабеля или шнура самого легкого допустимого типа с наименьшей площадью поперечного сечения, указанной в 26.2. Остальные котлы испытывают в состоянии поставки.*

*Съемные части удаляют.*

*Сосуды котлов, предназначенных для заполнения вручную, наполняют полностью водой, содержащей приблизительно 1 % NaCl, а затем равномерно в течение 1 мин доливают водой в количестве, составляющем 15 % емкости сосуда, но не более 10 дм<sup>3</sup>.*

*Котлы, предназначенные для заполнения при помощи крана, управляемого вручную или автоматически, подключают к системе водоснабжения с максимальным давлением, указанным изготовителем. Устройство, регулирующее подачу воды, полностью открывают, и подачу воды продолжают еще в течение 1 мин после появления признаков переполнения емкости или срабатывания защитной системы, прекрывающей подачу воды.*

*В дополнение котлы с рубашкой подвергают следующему испытанию.*

*Отверстие для заполнения рубашки теплоносителем закрывают, после чего на него равномерно в течение 1 мин выливают 2 дм<sup>3</sup> воды, содержащей приблизительно 1 % NaCl.*

*После этого котел должен выдержать испытания на электрическое сопротивление изоляции по 16.3, и осмотр должен показать отсутствие следов воды на изоляции, которые могли бы уменьшить пути утечки и воздушные зазоры ниже уровней, указанных в 29.1.*

### 15.3 Дополнение

**Примечание 101** — Если разместить в камере влажности котел целиком не представляется возможным, то проверяют отдельно части котла с электрическими элементами, с учетом условий их работы в котле.

15.101 Котлы, снабженные краном для их заполнения или мойки, должны иметь такую конструкцию, чтобы вода из крана не попадала на токоведущие части.

*Соответствие требованию проверяют следующим испытанием.*

*В котле, присоединенном к системе водоснабжения, имеющей максимальное давление, указанное изготовителем, кран открывают полностью в течение 1 мин. Откидывающиеся и подвижные части, включая крышки, должны быть откинута или установлены в наиболее неблагоприятные положения. Поворотные сливы кранов должны быть установлены так, чтобы струя воды лилась прямо на части, которые могут дать наиболее неблагоприятный результат при испытании.*

*Сразу после этого котлы должны выдержать испытание на электрическую прочность изоляции в соответствии с 16.3.*

## 16 Ток утечки и электрическая прочность

По ГОСТ Р МЭК 335-1 со следующим изменением.

### 16.2 Изменение

*Вместо допустимого тока утечки для стационарных котлов класса I применяют следующее:*

- для котлов, подсоединяемых с помощью шнура и вилки, — 2 мА на 1 кВт номинальной потребляемой мощности, но не более 10 мА;
- для других котлов — 2 мА на 1 кВт номинальной потребляемой мощности, без ограничения максимального значения.

## 17 Защита от перегрузки трансформаторов и соединенных с ними цепей

По ГОСТ Р МЭК 335-1.

## 18 Износостойкость

Этот раздел ГОСТ Р МЭК 335-1 не применяют.

## 19 Ненормальная работа

По ГОСТ Р МЭК 335-1 со следующими дополнениями.

### 19.1 Дополнение

*Регулирующие или переключающие устройства, предназначенные для установки на режимы,*

соответствующие различным функциям одной и той же части котла, требования к которым содержатся в других стандартах, устанавливают в наиболее неблагоприятное положение безотносительно к инструкциям по эксплуатации.

Котлы, оборудованные устройством, ограничивающим давление, во время испытания по разделу 11 подвергают также испытаниям по 19.4.

Примечание 101 — Повторяющиеся срабатывания устройства сброса давления во внимание не принимают.

#### 19.2 Дополнение

Котлы работают без воды в сосуде и с регулирующим устройством, установленным на максимальную отметку.

Пищеварочные котлы с рубашкой, снабженные устройством для сброса давления, работают до тех пор, пока давление не стабилизируется.

#### 19.3 Дополнение

Все перенастраиваемые регуляторы температуры или давления, которые установлены в режим нормальной работы, но не заблокированы в этом положении, устанавливают в наиболее неблагоприятное положение.

Для пищеварочных котлов с рубашкой, в которых имеется возможность утечки, улетучивания за счет испарения или слива теплоносителя, испытания проводят также с варочным сосудом, наполненным водой до указанного уровня и пустой рубашкой.

#### 19.4 Дополнение

Примечание 101 — Главные контакты контактора (магнитного пускателя), предназначенные для включения и выключения нагревательного элемента(ов), в условиях нормальной эксплуатации фиксируют в положении «включено». Если два контактора работают независимо друг от друга или один из них имеет два независимых якоря главных контактов, эти контакты фиксируют в положении «включено» поочередно.

## 20 Устойчивость и механическая опасность

По ГОСТ Р МЭК 335-1 со следующими дополнениями.

#### 20.1 Дополнение

Крышки, люки и другие устройства устанавливают в наиболее неблагоприятное положение.

Примечание 101 — Проливание жидкости не учитывают.

#### 20.2 Дополнение

Дополнить абзацем (после первого абзаца):

Это необходимо применять также к частям, которые задействованы при операции опрокидывания, таким как рукоятки или колеса.

20.101 Пищеварочные котлы, имеющие рабочие органы, предназначенные для перемешивания, взбивания и т. п., кинетическая энергия которых превышает 200 Дж, должны быть снабжены блокировками, останавливающими движущиеся рабочие органы, если крышка или ограждение будут открыты более чем на 50 мм. Должна быть исключена возможность отключения блокировки путем применения стандартного испытательного пальца по рисунку 1 ГОСТ Р МЭК 335-1.

Вместо этого пищеварочный котел может быть снабжен органом управления с широкой площадкой, приводимым в действие ногой оператора и обесточивающим котел при подъеме крышки или ограждения.

Примечание — Орган управления должен иметь площадку размером в плане  $\approx 300 \times 300$  мм. Он может быть выполнен также в виде стержня шириной  $\approx 30$  мм и длиной, соответствующей длине котла.

Соответствие требованию проверяют осмотром и приведением в действие защитного устройства.

## 21 Механическая прочность

По ГОСТ Р МЭК 335-1.

## 22 Конструкция

По ГОСТ Р МЭК 335-1 со следующими изменениями и дополнениями.

#### 22.7 Замена

Пищеварочные котлы и пищеварочные котлы с рубашкой, емкость или рубашка которых

работают при давлении, большем атмосферного (при избыточном давлении), должны быть снабжены устройством для сброса давления, предотвращающим его чрезмерное повышение.

*Соответствие требованиям проверяют при работе котла с номинальной потребляемой мощностью, при этом регулятор давления блокируют.*

*Во время этого испытания устройство для сброса давления должно срабатывать, когда давление внутри аппарата (рубашки) превышает номинальное более чем на 20 %.*

Если испытательное давление рубашки превышает номинальное более чем в два раза, то допускается срабатывание устройства сброса давления при превышении номинального не более чем на 60 %.

22.13 Крышки и их ручки должны иметь такую конструкцию, чтобы исключалась опасность ожога паром при открывании и закрывании крышек.

22.101 Котлы должны быть защищены так, чтобы влага и жир не накапливались в количестве, отрицательно влияющем на значения путей утечки тока и воздушных зазоров.

*Соответствие требованию проверяют осмотром.*

22.102 Термовыключатели, защищающие цепи нагревательных элементов и электродвигателей, произвольное включение которых опасно, должны быть без самовозврата с автоматическим выключением и обеспечивать отключение всех полюсов питания.

Термовыключатели баллонного и капиллярного типов, применяемые при испытаниях по разделу 19, должны быть такими, чтобы разрыв капиллярной трубки не приводил к несоответствию требованиям 19.13.

*Соответствие требованиям проверяют осмотром и испытанием вручную путем пережатия капиллярной трубки.*

**П р и м е ч а н и е** — Должны быть приняты меры, исключаящие закупоривание капиллярной трубки при пережатии.

22.103 Сигнальные лампы, предупреждающие об опасных и других подобных ситуациях, а также соответствующие выключатели и кнопки должны быть красного цвета.

*Соответствие требованию проверяют осмотром.*

22.104 Рабочее давление в частях котла не должно превышать номинального давления.

*Соответствие требованию проверяют по разделу 11.*

22.105 Устройства сброса давления должны быть расположены или сконструированы так, чтобы их срабатывание не причиняло вреда обслуживающему персоналу и окружающим предметам. Их конструкция должна обеспечивать невозможность их отключения или установки на более высокое давление без применения специального инструмента.

*Соответствие требованию проверяют осмотром.*

22.106 Должна быть исключена возможность открывания крышки или ограждения котла, работающего под давлением, до тех пор, пока давление внутри не снизится до близкого атмосферному.

*Соответствие требованию проверяют осмотром и испытанием вручную.*

22.107 Котлы должны быть снабжены автоматическим устройством для конденсации отработанного пара (конденсатоотводчиком) перед его сбросом в дренажную систему.

*Соответствие требованию проверяют осмотром.*

22.108 Котлы, работающие под давлением, если они не предназначены для работы под вакуумом, должны иметь клапан сброса вакуума, чтобы предотвратить возникновение разрежения внутри сосуда.

*Соответствие требованию проверяют осмотром.*

22.109 Пищеварочные котлы с рубашкой должны иметь клапан сброса вакуума, чтобы предотвратить возникновение разрежения в рубашке, если рубашка не предназначена для работы под вакуумом.

*Соответствие требованию проверяют осмотром.*

22.110 Должно быть исключено случайное падение навесных крышек.

*Соответствие требованию проверяют осмотром и испытанием вручную.*

22.111 Котлы с опрокидываемыми варочными сосудами должны быть снабжены механизмом, предотвращающим случайное опрокидывание из любого положения.

Если котел снабжен устройством для опрокидывания или подъема, приводимым электродвигателем, то он должен работать, пока оператор воздействует на кнопку или выключатель. Кнопки и выключатели должны быть расположены и защищены так, чтобы исключить возможность случайного воздействия на них.

Если котел опрокидывается вручную, то должна быть исключена возможность случайного воздействия на механизм опрокидывания любым образом, кроме предназначенного для этого.

*Соответствие требованию проверяют осмотром и приложением силы 340 Н к любой точке емкости.*

22.112 Котлы, снабженные подъемными устройствами, должны быть выполнены так, чтобы

приводной механизм автоматически останавливался или выводился из зацепления в крайних верхнем или нижнем положениях.

*Соответствие требованию проверяют осмотром.*

22.113 Сливная часть края котла с опрокидываемым варочным сосудом должна быть такой, чтобы жидкость из него выливалась ровной струей.

*Соответствие требованию проверяют испытанием вручную.*

22.114 Сливные краны и другие устройства для опорожнения котла должны быть сконструированы так, чтобы они не могли быть случайно открыты, а сливные пробки — выдернуты.

*Соответствие требованию проверяют осмотром и испытанием вручную.*

**Примечание** — Это требование считают выполненным, например, если рукоятка крана после ее высвобождения автоматически возвращается в исходное положение или имеет вид маховичка, или установлена в углублении.

22.115 Части котлов, работающие под давлением, должны выдерживать номинальное давление.

*Соответствие требованию проверяют следующим испытанием.*

*Работающие под давлением части котла в течение 30 мин подвергают гидростатическому давлению, равному 1,5 номинального давления. Все отверстия при этом закрывают, устройства для сброса давления блокируют. Для создания гидростатического давления можно использовать не только воду.*

*Во время испытания в частях, находящихся под давлением, не должно быть признаков течи, деформации или разрушения.*

22.116 Устройства, предназначенные для слива жидкости из котла, должны быть выполнены таким образом, чтобы слив жидкости не ухудшал электрическую изоляцию котла.

*Соответствие требованию проверяют осмотром и испытанием вручную.*

22.117 Переносные котлы должны иметь такую конструкцию, чтобы предотвратить возникновение опасности в результате проникновения посторонних предметов, находящихся на столе или полу, со стороны нижней поверхности котла.

*Соответствие требованию проверяют осмотром и, при необходимости, измерением.*

**Примечание** — Котлы без ножек считают соответствующими этому требованию, если их токоведущие части отстоят не менее чем на 6 мм от опорной поверхности при измерении через любое отверстие. Если котел имеет ножки, то это расстояние увеличивают до 10 мм для настольных аппаратов и до 20 мм для напольных котлов.

22.118 Уровень, до которого сосуд котла должен быть наполнен при его заполнении вручную, должен быть ясно виден в процессе заполнения котла.

*Соответствие требованию проверяют осмотром.*

## 23 Внутренняя проводка

По ГОСТ Р МЭК 335-1 со следующим дополнением.

### 23.3 Дополнение

*Если капиллярная трубка терморегулятора подвергается изгибу при нормальной эксплуатации, то:*

*- там, где трубка проложена как часть внутренней проводки, применяют раздел 23 ГОСТ Р МЭК 335-1;*

*- там, где трубка проложена отдельно, ее подвергают 1000 изгибам с частотой не более 30 раз в минуту.*

**Примечание 101** — Если в любом из упомянутых случаев невозможно перемещать подвижную часть аппарата с указанной частотой, что обусловлено, например, массой этой части аппарата, то частота изгибов может быть уменьшена.

После испытаний трубка не должна иметь следов повреждений, упомянутых в настоящем стандарте, ухудшающих ее дальнейшую эксплуатацию.

Если разрыв трубки приводит к остановке котла, но не создает опасных ситуаций, то трубки отдельно на соответствие указанным требованиям не испытывают, а рассматривают их как часть общей внутренней проводки.

Соответствие требованию в этом случае проверяют пережимом капиллярной трубки.

**Примечание 102** — Следует принять меры, предотвращающие пережим капиллярной трубки и ее закупоривание.

## 24 Комплектующие изделия

По ГОСТ Р МЭК 335-1.

## 25 Присоединение к источнику питания и внешние гибкие шнуры

По ГОСТ Р МЭК 335-1 со следующими изменениями и дополнениями.

### 25.1 Изменение

Котлы не должны быть снабжены приборным вводом.

### 25.3 Дополнение

Стационарные котлы и котлы массой более 40 кг без роликов, колес или подобных средств должны иметь такую конструкцию, чтобы шнур питания мог быть присоединен после установки котла в соответствии с инструкцией по эксплуатации.

### Дополнение

Зажимы для постоянного присоединения к стационарной проводке можно также использовать для крепления типа X шнура питания. В этом случае в котле должно быть предусмотрено крепление шнура, соответствующее 25.16.

Если в котле предусмотрены зажимы, допускающие подключение гибкого шнура, они должны подходить для шнура с креплением типа X.

В обоих случаях инструкция по монтажу и эксплуатации должна содержать все данные о шнуре питания. Провода питания встроенных котлов могут быть присоединены перед установкой котла.

*Соответствие требованию проверяют осмотром.*

### 25.7 Изменение

Вместо шнуров питания типов, указанных в 25.7 ГОСТ Р МЭК 335-1, применяют следующее.

Шнуры питания должны быть маслостойкими, защищенными гибкими кабелями не легче обычных шнуров с оболочкой из полихлоропрена или другой равноценной синтетической оболочкой по ГОСТ 7399.

## 26 Зажимы внешних проводов

По ГОСТ Р МЭК 335-1.

## 27 Заземление

По ГОСТ Р МЭК 335-1 со следующим дополнением.

### 27.2 Дополнение

Стационарные котлы должны быть снабжены зажимом для присоединения внешнего эквипотенциального провода. Зажим должен иметь надежный электрический контакт со всеми закрепленными доступными прикосновению металлическими частями котла и обеспечивать возможность присоединения к нему проводника площадью поперечного сечения до 10 мм<sup>2</sup>. Зажим должен быть расположен в месте, удобном для присоединения к нему проводника после установки котла.

*Примечание 101* — Небольшие закрепленные открытые металлические части, например фирменные знаки, заводские таблички и т. п., могут не иметь электрического контакта с зажимом.

## 28 Винты и соединения

По ГОСТ Р МЭК 335-1.

## 29 Пути утечки тока, воздушные зазоры и расстояния по изоляции

По ГОСТ Р МЭК 335-1.

## 30 Теплостойкость, огнестойкость и стойкость к образованию токоведущих мостиков

По ГОСТ Р МЭК 335-1 со следующими изменениями и дополнениями.

### 30.2.1 Изменение

*Испытания по приложению К проводят проволокой, раскаленной до 650 °С.*

### 30.2.2 Изменение

*Примечание* — Котлы рассматривают как работающие без наблюдения.

## 30.3 Дополнение

**Примечание 101** — Переключающие устройства с подвижными контактами, кроме управляемых вручную и устройств, предназначенных для срабатывания только при ненормальной работе, рассматривают как работающие в сверхтяжелых условиях.

Кроме того, другие части из изоляционных материалов, также рассматривают как работающие в сверхтяжелых условиях, если они не защищены или не расположены так, чтобы исключалась возможность их загрязнения при конденсации паров. В последнем случае применяют требования для тяжелых условий.

30.101 Если имеются фильтры из неметаллических материалов, предназначенные для улавливания жира, их подвергают испытанию на горение, описанному в приложении J, за исключением того, что толщина образца должна быть такой же, как и в приборе.

**Примечание** — Может потребоваться держатель образца.

## 31 Стойкость к коррозии

По ГОСТ Р МЭК 335-1.

## 32 Радиация, токсичность и подобные опасности

По ГОСТ Р МЭК 335-1.

ПРИЛОЖЕНИЕ А  
(справочное)

## Нормативные ссылки

В настоящем стандарте использованы ссылки на следующие стандарты:  
 ГОСТ 7399—97 Провода и шнуры на номинальное напряжение до 450/750 В. Технические условия  
 ГОСТ 14254—96 (МЭК 529—89) Степени защиты, обеспечиваемые оболочками (Код IP)  
 ГОСТ 28312—89 (МЭК 417—73) Аппаратура радиоэлектронная профессиональная. Условные графические обозначения  
 ГОСТ Р МЭК 335-1—94 Безопасность бытовых и аналогичных электрических приборов. Общие требования и методы испытаний

УДК 641.542.1-65:006.354

ОКС 97.040.20

Г78

ОКП 51 5121

Ключевые слова: электрические пищеварочные котлы, предприятия общественного питания, требования безопасности, методы испытаний

Редактор *В.П. Огурцов*  
 Технический редактор *В.И. Прусакова*  
 Корректор *В.И. Варенцова*  
 Компьютерная верстка *С.В. Рябовой*

Изд. лиц. № 021007 от 10.08.95: Сдано в набор 22.12.99. Подписано в печать 18.01.2000. Усл.печ.л. 1,86. Уч.-изд.л. 1,47.  
 Тираж 231 экз. С 4202. Зак. 39.

ИПК Издательство стандартов, 107076, Москва, Колодезный пер., 14.

Набрано в Издательстве на ПЭВМ

Филиал ИПК Издательство стандартов — тип. "Московский печатник", 103062, Москва, Лялин пер., 6.  
 Пар № 080102