

Котлы отопительные

Часть 4

**КОТЛЫ ОТОПИТЕЛЬНЫЕ
С ДУТЬЕВЫМИ ГОРЕЛКАМИ.
СПЕЦИАЛЬНЫЕ ТРЕБОВАНИЯ К КОТЛАМ
С ДУТЬЕВЫМИ ГОРЕЛКАМИ
ДЛЯ ЖИДКОГО ТОПЛИВА
ТЕПЛОПРОИЗВОДИТЕЛЬНОСТЬЮ ДО
70кВт И РАБОЧИМ ДАВЛЕНИЕМ ДО 3 бар**

**Термины, специальные требования, методы испытаний
и маркировка**

Издание официальное

Б 3 9—99/348

ГОССТАНДАРТ РОССИИ
Москва

Предисловие

1 РАЗРАБОТАН Научно-исследовательским институтом санитарной техники (НИИсантехники)

2 УТВЕРЖДЕН И ВВЕДЕН В ДЕЙСТВИЕ Постановлением Госстандарта России от 30 ноября 1999 г. № 474-ст

3 Стандарт гармонизирован с ЕН 303-4—99 «Отопительные котлы. Часть 4. Отопительные котлы с дутьевыми горелками. Специальные требования к котлам с дутьевыми горелками для жидкого топлива теплопроизводительностью до 70 кВт и рабочим давлением до 3 бар. Термины, специальные требования, методы испытаний и маркировка»

4 ВВЕДЕН ВПЕРВЫЕ

© ИПК Издательство стандартов, 2000

Настоящий стандарт не может быть полностью или частично воспроизведен, тиражирован и распространен в качестве официального издания без разрешения Госстандарта России

II

Содержание

1 Область применения	1
2 Нормативные ссылки	1
3 Термины и определения	2
4 Технические требования	3
5 Методы испытаний	14
6 Маркировка	16
7 Техническая документация и ее предоставление	16
Приложение А Специальные требования к котлам с горелками с распыливанием топлива	17
Приложение В Испытание	17

Котлы отопительные

Часть 4

**КОТЛЫ ОТОПИТЕЛЬНЫЕ С ДУТЬЕВЫМИ ГОРЕЛКАМИ.
СПЕЦИАЛЬНЫЕ ТРЕБОВАНИЯ К КОТЛАМ С ДУТЬЕВЫМИ ГОРЕЛКАМИ
ДЛЯ ЖИДКОГО ТОПЛИВА ТЕПЛОПРОИЗВОДИТЕЛЬНОСТЬЮ ДО 70 кВт
И РАБОЧИМ ДАВЛЕНИЕМ ДО 3 бар**

Термины, специальные требования, методы испытаний и маркировка

Heating boilers. Part 4. Heating boilers with forced draught burners. Special requirements for boilers with forced draught oil burners with output up to 70 kW and maximum operating pressure of 3 bar. Terminology, special requirements, test methods and marking

Дата введения 2001—01—01

1 Область применения

Настоящий стандарт распространяется на отопительные котлы, снабженные дутьевыми горелками для жидкого топлива, номинальной теплопроизводительностью до 70 кВт, применяемые как при разрежении в камере сгорания (котлы с уравновешенной тягой), так и при давлении (котлы под наддувом) в соответствии с указаниями изготовителя котла, и устанавливает термины, требования к материалам и их испытаниям, а также требования к маркировке отопительных котлов.

Котлы пригодны для открытых систем (с открытым расширительным баком) с рабочим давлением не более 1 бар (класс давления 1) и открытых и закрытых систем с рабочим давлением до 3 бар (класс давления 2).

В соответствии с указаниями изготовителя котлы эксплуатируют с обычными газоходами или сниженными дымовыми трубами.

Изготовитель обеспечивает котлы как комплектные установки соответствующими горелками, работающими на легком жидком топливе (керосин, печное бытовое, дизельное). Со сниженными трубами может использоваться только керосин (см. приложение В).

Требования настоящего стандарта распространяются на отопительные котлы, которые испытывают на санкционированных стендах в соответствии с ЕН 304 и приложением В.

Котлы предназначены для установок центрального отопления, в которых теплоносителем является вода при температуре не выше 95 °С при нормальных условиях эксплуатации. Для котлов, снабженных встроенным или прикрепленным водоподогревателем (емкостным или проточным), требования настоящего стандарта распространяются только на детали водоподогревателя, которые являются составной частью отопительного контура.

Настоящий стандарт не распространяется на газовые котлы с атмосферными горелками, котлы на твердом топливе, конденсационные котлы на жидком топливе или газе, котлы с испарительными горелками и низкотемпературные котлы.

Примечание — Низкотемпературные котлы представляют собой котлы, работающие на переменной температуре воды до 40 °С, или котлы, которые не могут эксплуатироваться при температурах выше 55 °С.

2 Нормативные ссылки

В настоящем стандарте использованы ссылки на следующие стандарты:

ГОСТ 14254—96 (МЭК 529—89) Степени защиты, обеспечиваемой оболочками (Код IP)

ГОСТ 27570.0—87 (МЭК 335-1—76) Безопасность бытовых и аналогичных им электрических приборов. Общие требования и методы испытаний

ЕН 226 Распылительные горелки на жидком топливе. Присоединительные размеры горелок и теплогенераторов

Издание официальное

- ЕН 287-1 Аттестационные испытания сварщиков. Сварка плавлением. Часть 1. Стали
- ЕН 287-2 Аттестационные испытания сварщиков. Сварка плавлением. Часть 2. Алюминий и алюминиевые сплавы
- ЕН 303-1 Отопительные котлы. Часть 1: Отопительные котлы с дутьевыми горелками. Терминология, общие требования, испытания и маркировка
- ЕН 303-2 Отопительные котлы. Часть 2: Отопительные котлы с дутьевыми горелками. Специальные требования к котлам с горелками с распыливанием топлива
- ЕН 303-3 Отопительные котлы. Часть 3: Газовые котлы центрального отопления. Агрегат, включающий корпус котла и дутьевую горелку
- ЕН 304 Отопительные котлы. Правила испытания отопительных котлов с горелками с механическим распыливанием жидкого топлива
- ЕН 10003-1 Металлические материалы. Испытание на твердость по Бринеллю. Часть 1. Метод испытания
- ЕН 10021 Общетехнические требования на поставку черных металлов
- ЕН 10025 Горячекатаный прокат из нелегированных конструкционных сталей. Технические условия поставки
- ЕН 10027-2 Системы обозначения сталей. Часть 2. Цифровая система
- ЕН 10028-2 Листовой стальной прокат для сосудов под давлением. Часть 2. Нелегированные и легированные стали с улучшенными температурными свойствами
- ЕН 10029 Горячекатаный стальной лист толщиной 3 мм и более. Допуски на размеры, форму и массу
- ЕН 10088-2 Нержавеющие стали. Часть 2. Технические условия на поставку тонко- и толстолистого материала и полос общего назначения
- ЕН 10120—96 Стальной лист и полоса для сварных газовых баллонов
- ГОСТ 29297—92 (ИСО 4063—90) Сварка, высокотемпературная и низкотемпературная пайка, пайкосварка металлов. Перечень и условные обозначения процессов
- ЕН 60730-2—9 Автоматические электрические устройства бытового и аналогичного назначения. Часть 2. Специальные требования к температурочувствительным элементам (МЭК 730-2-9:1992, модифицирован)
- ИСО 7-1—94 Трубная резьба с герметичными соединениями на резьбе. Часть 1. Размеры, допуски и обозначение
- ИСО 7-2—82 Трубная резьба с герметичными соединениями на резьбе. Часть 2. Проверка с помощью предельных калибров
- ИСО 185—88 Серый чугун. Классификация
- ИСО 228-1—94 Трубная резьба с герметичными соединениями не на резьбе. Часть 1. Размеры, допуски и обозначение
- ИСО 228-2—87 Трубная резьба с герметичными соединениями не на резьбе. Часть 2. Проверка с помощью предельных калибров
- ИСО 857-1—98 Сварка, высокотемпературная и низкотемпературная пайка. Словарь
- ИСО 2553—92 Сварные и паяные соединения. Условные обозначения на чертежах
- ИСО 7005-1—92 Металлические фланцы. Часть 1. Стальные фланцы
- ИСО 7005-2—88 Металлические фланцы. Часть 2. Чугунные фланцы
- ИСО 7005-3—88 Металлические фланцы. Часть 3. Фланцы из медных сплавов и композитов
- Переводы международных и региональных стандартов, на которые даны ссылки в настоящем стандарте, находятся в Федеральном фонде стандартов.

3 Термины и определения

В настоящем стандарте применены следующие термины и определения:

- 3.1 **рабочее давление:** Максимально допустимое давление, при котором котел подлежит эксплуатации, не превышающее пробное и типовое испытательное давления [ЕН 303-1].
- 3.2 **пробное давление:** Давление, воздействию которого подвергают все котлы и их детали на стадии производства на предприятии-изготовителе или при наладке [ЕН 303-1].
- 3.3 **типовое испытательное давление:** Давление, которому подвергают опытные образцы отопительных котлов и соответствующие детали перед пуском в серийное производство на предприятии-изготовителе [ЕН 303-1].
- 3.4 **номинальная температура:** Максимально допустимая температура, при которой котел может

функционировать в нормальных условиях эксплуатации при максимальной установке регулятора температуры воды [ЕН 303-1].

3.5 теплопроизводительность Q , диапазон теплопроизводительности: Количество теплоты, переданное теплоносителю (воде) за единицу времени [ЕН 303-1].

Диапазон теплопроизводительности представляет собой область, расположенную ниже номинальной теплопроизводительности, установленной изготовителем, в которой данный котел соответствует требованиям настоящего стандарта и в которой он может быть использован [ЕН 303-1].

3.6 номинальная теплопроизводительность Q_N : Непрерывная теплопроизводительность, установленная изготовителем в соответствии с требованиями настоящего стандарта, представляющая собой максимальное полезное количество теплоты, переданное теплоносителю за час [ЕН 303-1].

3.7 теплотребление Q_B : Количество теплоты, выделяющееся в топке котла при сгорании топлива за единицу времени, основанное на его низшей теплоте сгорания H_1 [ЕН 303-1].

3.8 КПД котла η_k : Отношение теплопроизводительности (Q) к теплотреблению (Q_B) [ЕН 303-1]:

$$\eta_k = \frac{Q}{Q_B}.$$

3.9 требуемое разрежение за котлом: Перепад давления между статическим давлением воздуха на месте монтажа установки и статическим давлением уходящих газов, измеренным в сечении патрубка уходящих газов, которое необходимо для надлежащей работы котла при номинальной теплопроизводительности [ЕН 303-1].

3.10 аэродинамическое сопротивление (газового тракта): Перепад давлений между камерой сгорания и выходом из котла [ЕН 303-1].

3.11 плотность газового тракта: Плотность элементов котла, по которым проходят продукты сгорания [ЕН 303-1].

3.12 температура уходящих газов t_A : Температура продуктов сгорания на выходе из котла [ЕН 303-1].

3.13 потери (теплоты) с уходящими газами: Количество теплоты за единицу времени, которое на выходе из котла остается неиспользованным [ЕН 303-1].

3.14 газовоздушный тракт: Узел, включающий камеру сгорания, теплообменник, сети подачи воздуха и продуктов сгорания до выхода из газохода [ЕН 303-1].

3.15 потери в горячем резерве q_B : Количество теплоты, которое необходимо для поддержания воды в котле при заданной температуре, когда не используется тепловая мощность. Представляются как доля теплотребления [ЕН 303-1].

3.16 гидравлическое сопротивление: Потери давления в котле, измеренные как разность давлений в подводящем и отводящем патрубках при объемном расходе, соответствующем номинальной теплопроизводительности [ЕН 303-1].

3.17 регулирующий термостат: Устройство, обеспечивающее автоматическое поддержание заранее установленной температуры воды в пределах заданного диапазона [ЕН 303-1].

3.18 ограничитель безопасной температуры: Автоматическое устройство, которое вызывает отключение котла с целью предотвращения выхода температуры воды за заранее установленное предельное значение [ЕН 303-1].

3.19 устройство отключения при перегреве: Устройство, которое вызывает безусловное отключение до повреждения котла и (или) до того, как его безопасность окажется под вопросом.

3.20 газоплотные котлы для помещений: Котлы, в которых газовый тракт является существенно герметичным по отношению к помещению, где они установлены.

4 Технические требования

4.1 Требования к конструкции

4.1.1 Общие требования

Котлы должны быть огнестойкими и безопасными в эксплуатации. Они должны быть изготовлены из несгораемых материалов и соответствовать следующим требованиям:

- выдерживать напряжения, возникающие при нормальной эксплуатации;
- горелка и котел не должны перегреваться до опасных значений;

- опасное скопление горючих газов (топливо, смешанное с воздухом) в камере сгорания и в газоходах должно быть исключено;

- газы в опасных количествах не должны просачиваться из котла.

Горючие материалы допустимы:

- для вспомогательных деталей, например крышек горелки, если эти детали монтируются вне котла;
- для внутренних компонентов органов управления и оборудования безопасности;
- для рукояток управления;
- для электрического оборудования;
- для теплоизоляции (см. 4.1.5.8); допустимы только материалы, не содержащие асбест.

Детали крышек, устройств контроля, управления и безопасности, а также электрических принадлежностей должны быть расположены таким образом, чтобы температура на их поверхности при установившихся условиях не превышала значений, заданных изготовителем или приведенных в соответствующем стандарте.

Материалы деталей, подверженных воздействию давления, должны соответствовать техническим требованиям к ним, приведенным в настоящем стандарте, а также быть пригодными для установленного назначения и обработки. Кроме того, должны быть гарантированы механические и физические свойства наряду с химическим составом материалов.

4.1.2 Производственная документация

4.1.2.1 Чертежи

На чертежах котлов или в соответствующей документации должны быть приведены:

- заданные материалы;
- процесс сварки, тип соединения (обычно достаточно условного обозначения для типа соединения) и присадочный металл;
- номинальная температура, °С;
- рабочее давление, бар;
- пробное давление, бар;
- номинальная теплопроизводительность или диапазон теплопроизводительности для котла каждого размера, кВт.

4.1.2.2 Производственный контроль

Производственный контроль следует проводить.

4.1.3 Отопительные котлы из стали и цветных металлов

4.1.3.1 Проведение сварочных работ

Изготовители котлов, которые проводят сварочные работы, должны соблюдать требования ЕН 287-1 и ЕН 287-2, при этом:

- к проведению указанных работ могут допускаться только те сварщики, которые обладают достаточной квалификацией в области сварки материалов, подлежащих обработке;
- в наличии должно быть оборудование для получения сварных швов, не содержащих дефекты;
- контроль за проведением сварочных работ осуществляет персонал, обладающий достаточной квалификацией в этой области (по крайней мере, один контролер должен обладать подобной квалификацией).

4.1.3.2 Сварные соединения и присадочные металлы

Используемые материалы должны быть пригодны для сварки. Материалы, приведенные в таблице 1, пригодны для сварки и не требуют дополнительной термической обработки после сварки.

Т а б л и ц а 1 — Материалы

Ссылка	Тип материала	Номер материала по ЕН 10027-2
ЕН 10025	S235JR	1.0037
	S235JRG2	1.0038
	S235J0	1.0114
	S235J2G3	1.0116
	S275JR	1.0044
	S275J0	1.0143
	S275J2G3	1.0144

Окончание таблицы 1

Ссылки	Тип материала	Номер материала по EN 10027-2
ЕН 10025	S355JR	1.0045
	S355J0	1.0553
	S355J2G3	1.0570
	S355K2G3	1.0595
ЕН 10028-2		
	P235GH	1.0345
	P265GH	1.0425
	P295GH	1.0481
	P355GH	1.0473
	16Mo3	1.5415
	13CrMo4—5	1.7335
	10CrMo9—10	1.7380
	11CrMo9—10	1.7383
ЕН 10120		
	P245NB	1.0111
	P265NB	1.0423
	P310NB	1.0437
	P355NB	1.0557
ЕН 10088-2		
	X5CrNi18—10	1.4301
	X6CrNi17—12—2	1.4401
	X6CrNiTi18—10	1.4541
	X6CrNiNb18—10	1.4550
	X6CrNiMoTi17—12—2	1.4571
	X6CrNiMoNb17—12—2	1.4580
	X3CrNiMo17—3—3	1.4436

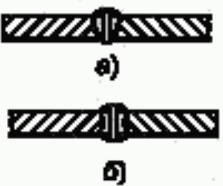




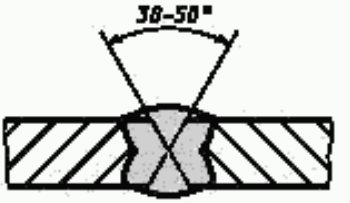
На сварных соединениях не должно быть трещин или неправильного соединения, а также дефектов по всему поперечному сечению стыковых швов. Односторонние угловые швы должны быть в основном свободны от напряжений изгиба. Дымогарные трубы, вставленные распорки и аналогичные детали не требуют сварки с противоположной стороны. Соединения с двусторонними угловыми швами допускаются в том случае, если они достаточно охлаждаются. В зонах высоких тепловых нагрузок следует избегать применения выступающих в газоподдеталей.

Следует избегать угловых швов, торцевых швов и аналогичных сварных соединений, которые подвержены воздействию высоких напряжений изгиба в ходе производства и эксплуатации.



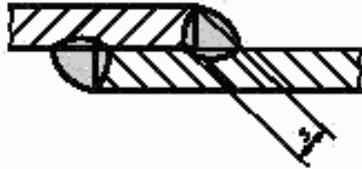
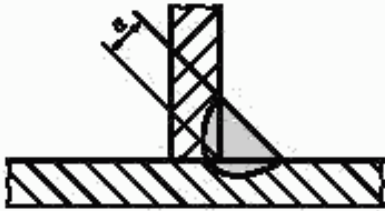
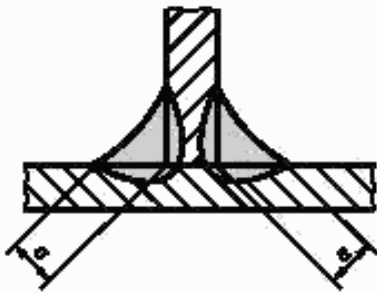
Для сварных продольных анкерных связей или анкерных труб сечение углового шва должно не менее чем в 1,25 раза превышать площадь поперечного сечения соответствующего элемента.

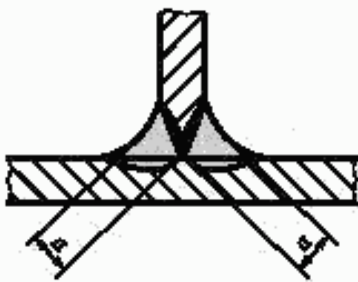
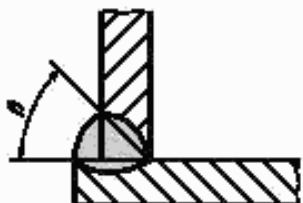
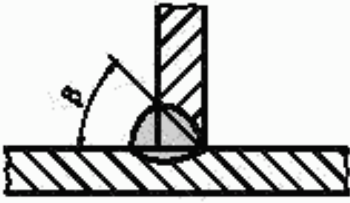
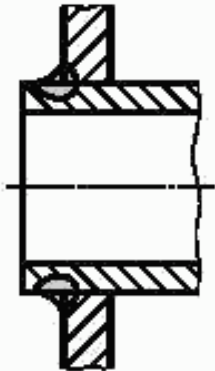
Требования к сварным соединениям приведены в таблице 2. Присадочные металлы должны быть совместимы с используемым материалом.

Т а б л и ц а 2 — Сварные соединения и сварочные процессы

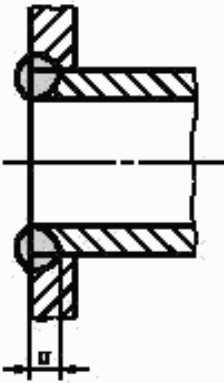
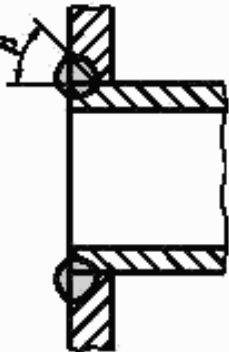
Наименование сварного шва	Толщина материала t , мм	Номер сварочного процесса по ГОСТ 29297 ^{а)}	Примечания
1.1 Стыковой без скоса кромок  а) односторонний б) двусторонний	≤ 6 (8)	135 12 131 (111)	Допустимо до $t = 8$ мм при использовании электродов глубокого проплавления или сварке с обеих сторон
1.2 Стыковой без скоса кромок 	≥ 6 до 12	12	Зазор между свариваемыми кромками от 2 до 4 мм с фиксацией кромок и подкладкой
1.3 Стыковой двусторонний без скоса кромок 	> 8 до 12	135 12 (111)	Зазор между свариваемыми кромками от 2 до 4 мм. При ручной сварке должны применяться электроды глубокого проплавления
1.4 Стыковой со скосом кромок 	До 12	(111)	Предварительная разделка кромок 60°
1.5 Стыковой со скосом кромок 	До 12	135 12	Предварительная разделка кромок от 30 до 50° в зависимости от толщины материала
1.6 Двусторонний стыковой с двумя симметричными скосами кромок 	> 12	135 12	Предварительная разделка кромок от 30 до 50° в зависимости от толщины материала

Продолжение таблицы 2

Наименование сварного шва	Толщина материала t , мм	Номер сварочного процесса по ГОСТ 29297 ^{а)}	Примечания
1.7 Стыковой с отбортовкой кромок 	≤ 6	135 141 131 (111)	Допустимо только в исключительных случаях для свариваемых деталей. Кроме того, швы должны быть в основном свободны от напряжений изгиба. Непригодно для поверхностей нагрева $s = 0,8 t$
1.8 Наклесточный односторонний 	≤ 6	135 12	Швы этого типа должны быть в основном свободны от напряжений изгиба. Непригодно для поверхностей нагрева $s = t$
1.9 Наклесточный двусторонний 	≤ 6	135 12 (111)	Непригодно для поверхностей нагрева $s = t$
2 Угловой без скоса кромок 	≤ 6	135 12 (111)	Швы этого типа должны быть в основном свободны от напряжений изгиба $a = t$
2.1 Угловой двусторонний без скоса кромок 	≤ 12	135 12 (111)	$a = t$
	> 12	132 12 (111)	$a = \frac{2}{3} t$

Наименование сварного шва	Толщина материала t , мм	Номер сварочного процесса по ГОСТ 29297 ^{а)}	Примечания
2.2 Угловой двусторонний с двумя симметричными скосами одной кромки 	≤ 12	135 12 (111)	$a = t$
	> 12	135 12 (111)	$a = \frac{2}{3} t$
2.3 Угловой односторонний со скосом одной кромки 	≤ 12	135 12 (111)	Для (111) $\beta = 60^\circ$
	> 12	135 12	Для 135,12 $\beta = 45...50^\circ$
2.4 Угловой односторонний, со скосом одной кромки 	≤ 12	135 12 (111)	Для (111) $\beta = 60^\circ$ Для 135,12 $\beta = 45...50^\circ$
2.5 	≤ 12	135 (111)	Края труб не должны выступать за пределы шва, если он подвержен тепловому излучению

Окончание таблицы 2

Наименование сварного шва	Толщина материала t , мм	Номер сварочного процесса по ГОСТ 29297 ^{a)}	Примечания
2.6 	≤ 6	135 (111)	Приварка трубы, находящейся в зоне высоких тепловых нагрузок $a = t$
2.7 		135 (111)	Приварка трубы, находящейся в зоне высоких тепловых нагрузок Для (111) $\beta = 60^\circ$ Для 135 $\beta = 45...50^\circ$
^{a)} Справочные номера процессов: 12 — дуговая сварка под флюсом; 111 — ручная дуговая сварка; 131 — дуговая сварка плавящимся электродом в инертном газе; 135 — дуговая сварка плавящимся электродом в активном газе; 141 — дуговая сварка вольфрамовым электродом в инертном газе.			

Термины, используемые в таблице 2, соответствуют ИСО 2553. Ссылочные номера сварочных процессов соответствуют ИСО 857 и ГОСТ 29297 (ЕН 24063).

4.1.3.3 Детали из стали, подверженные воздействию давления

Следует применять стали, перечисленные в таблице 1.

Технические условия на материалы должны быть удостоверены сертификатом изготовителя (ЕН 10021), полученным изготовителем котлов. Это требование не распространяется на малогабаритные детали, например, муфты диаметром до 50 мм, болты и гайки.

4.1.3.4 Минимальная толщина стенки

Минимальные толщины стенки, приведенные в таблице 3, заданы с учетом свойств материалов.

Т а б л и ц а 3 — Минимальная толщина стенки

В миллиметрах

Точечные поверхности нагрева и плоские стенки конвективных поверхностей нагрева	Стенки, контактирующие только с водой, и жесткие (например гофрированные) конвективные поверхности нагрева вне камеры сгорания	Круглые трубы, используемые в конвективной части теплообменника
Углеродистые и аналогичные им стали		
4	3	2,9
Медь и медные сплавы, защищенные от коррозии стали и нержавеющая сталь		
2	2	1

Для котлов, состоящих из отдельных геометрически идентичных деталей (секций), минимальную толщину стенки для всего типоразмерного ряда следует выбирать по котлу с наименьшей номинальной теплопроизводительностью.

Допуск на толщину стенки из углеродистой стали должен соответствовать ЕН 10029.

В таблице 3 приведены минимальные толщины стенок листового материала, труб и поковок. Меньшие толщины стенки допускаются только при получении подтверждения эквивалентных характеристик.

4.1.4 Котлы из литых материалов

Изготовитель должен располагать персоналом и оборудованием, способным проводить необходимые испытания материалов. При изготовлении котлов и других чугунных элементов, работающих под давлением, проводят испытания образцов изделий из чугуна:

1) испытание на растяжение согласно ИСО 185, тип А (подтверждение норм, приведенных в таблице 4);

2) химический анализ (С, Si, Mn, P, S);

3) испытание на твердость по Бринеллю согласно ЕН 10003-1;

4) удар по Изоду (для модифицированного чугуна).

Результаты испытаний заносят в регистрационный журнал, в котором свою подпись ставит лицо, ответственное за их проведение, или составляют рабочий сертификат согласно ЕН 10021. Рабочие сертификаты и регистрационные журналы хранятся изготовителем не менее пяти лет и должны быть доступны для ознакомления.

Исправление деталей, работающих под давлением, с помощью сварки не допускается.

4.1.4.1 Детали из чугуна, работающие под давлением

Механические свойства чугуна, используемого в деталях, работающих под давлением, как минимум, должны соответствовать значениям, приведенным в таблице 4.

Т а б л и ц а 4 — Минимальные требования к чугуну

Наименование показателя	Норма для чугуна	
	с пластинчатым графитом (см. ИСО 185)	со сферическим графитом (с отжигом феррита)
Прочность на растяжение R_m , Н/мм ² , не менее	150	400
Твердость по Бринеллю	160—220 НВ	—
Удар по Изоду, Дж/мм ² , не менее	—	23

4.1.4.2 Литые детали из цветных металлов, работающие под давлением

Т а б л и ц а 5

Металл	Толщина стенки, мм, не более	Прочность на растяжение R_m , Н/мм ²	Температура стенки, °С, не более
SF — Cu	5	200	250
Cu Ni 30 Fe	10	100	350

4.1.4.3 Минимальная толщина стенки

Толщины стенки, заданные конструкторской документацией, должны быть не менее приведенных в таблице 6. Фактическая минимальная толщина стенки секций котлов должна быть не менее 0,8 значения в рабочих чертежах. Меньшие толщины стенки допускаются только при наличии подтверждения эквивалентных характеристик.

Таблица 6 — Минимальная толщина стенки литых секций котлов

Номинальная теплопроизводительность Q_N , кВт	Толщина стенки, мм, не менее	
	для чугуна с пластинчатым графитом, алюминиевых сплавов	для чугуна со сферическим графитом, ковкого чугуна и медных сплавов
До 30 включ.	3,5	3,0
Св. 30 до 70 включ.	4,0	3,5

Для котлов, состоящих из отдельных геометрически идентичных деталей (секций), минимальную толщину стенки для всего типоразмерного ряда выбирают по котлу с наименьшей номинальной теплопроизводительностью.

4.1.5 Дополнительные требования

4.1.5.1 Вентилирование водяного объема и газоходов

Конструкция котла и его деталей должна обеспечивать хорошее удаление воздуха из водяного объема, а также отсутствие шума, обусловленного кипением, при нормальной эксплуатации согласно инструкциям изготовителя.

Конструкция камеры сгорания и газоходов должна исключать возможность образования в них застойных и плохо вентилируемых зон.

4.1.5.2 Чистка поверхностей нагрева

Поверхности нагрева со стороны газов должны быть доступными для осмотра и чистки с помощью химических реагентов и щеток благодаря наличию достаточного количества соответствующих очистных отверстий. Если для чистки и эксплуатации котла необходимы специальные инструменты (например специальные щетки), они должны входить в комплект поставки.

4.1.5.3 Плотность водяного тракта

Не допускаются сквозные отверстия в водяной объем для размещения резьбовых и других съемных соединений для крепления сменных частей котла, за исключением отверстий для размещения средств измерений, датчиков системы автоматики безопасности и регулирования.

4.1.5.4 Сменные части

Сменные и запасные части (например, вставки, фигурный огнеупорный кирпич, турбулизаторы и т.д.) должны быть сконструированы, изготовлены или маркированы таким образом, чтобы они правильно монтировались в соответствии с инструкциями изготовителя.

4.1.5.5 Соединение по воде

Муфты должны соответствовать ИСО 7-1 и ИСО 7-2, а также ИСО 228/1 и ИСО 228/1, фланцевые соединения — ИСО 7005-1, ИСО 7005-2 и ИСО 7005-3. Расположение соединений должно обеспечивать легкий доступ и правильное функционирование каждого соединения. Около соединения должно быть предусмотрено достаточное пространство, которое позволяло бы монтировать соединяемые трубы.

Не рекомендуется применять резьбовые соединения наружным диаметром более 50 мм. Применение резьбовых соединений наружным диаметром более 80 мм не допускается. При использовании фланцевых соединений ответные фланцы с прокладками должны входить в комплект поставки котла.

Каждый котел должен иметь не менее одного соединения для наполнения и опорожнения; оно может быть единым. Размер соединения должен быть не менее $G 1/2$ для номинальной теплопроизводительности до 70 кВт.

Допускается устанавливать эти соединения вне котла, если обеспечивается удовлетворительное его наполнение и опорожнение.

4.1.5.6 Присоединение средств измерения, контроля и безопасности

Каждый котел должен иметь соединения для оборудования, указанного в таблице 7. Если контрольное оборудование поставляется с котлом, эти требования не являются обязательными. В таком случае контрольное оборудование не подлежит замене на другое.

Т а б л и ц а 7 — Минимальные номинальные размеры присоединений средств измерений, контроля и безопасности

Гильзы для измерения температуры*) Ограничитель безопасной температуры*) Термометр Переключатель давления, манометр Отсечное устройство низкого уровня воды, предохранительный клапан	$G^{1/2}$
*) Необходимы.	

Соединения должны быть расположены таким образом, чтобы измеряемая температура определялась с возможно большей точностью.

4.1.5.7 Присоединительные размеры горелки

Размеры горелки должны соответствовать указанным в ЕН 226.

4.1.5.8 Теплоизоляция

Свойства теплоизоляции (в любом месте) не должны заметно изменяться вследствие воздействия теплоты и старения; она должна выдерживать обычные для данного котла термические и механические нагрузки. При нормальных условиях теплоизоляция не должна выделять каких-либо вредных веществ. Она должна изготавливаться из негорючего материала.

Легковоспламеняющаяся изоляция, например полиуретановая пена, допускается на водоохлаждаемых поверхностях при следующих условиях:

если она выдерживает температуру 120 °С и снабжена покрытием из негорючего материала, который является жестким и имеет минимальную толщину 0,5 мм;

управляющий термостат и ограничитель безопасной температуры имеют максимальную температуру настройки 85 и 100 °С соответственно;

исключено использование котла без воды (например имеется встроенное отсечное устройство низкого уровня воды);

отсутствует опасность воспламенения электрического оборудования.

Расстояние от поверхностей неохлаждаемых элементов газоходов до легковоспламеняемых материалов должно быть более 100 мм.

4.1.5.9 Температура поверхности

Средняя температура поверхностей крышек котла на стороне оператора не должна превышать окружающую температуру более чем на 100 °С.

Температура поверхности органов управления и всех частей, к которым может прикоснуться оператор при эксплуатации котла, не должна превышать температуру в помещении более чем на:

35 °С — для металлов и других подобных материалов;

48 °С — для керамических и других подобных материалов;

60 °С — для пластмассы и других подобных материалов.

4.1.5.10 Предельная температура ограждающих поверхностей котла.

Температура боковых, передней и верхней стенок котла не должна превышать температуру в помещении более чем на 80 °С.

Это требование не распространяется на части кожуха, находящиеся в пределах 5 см от края смотрового отверстия и в пределах 15 см — от газоходов.

4.1.5.11 Температура пола

Температура поверхности в любой точке внизу котла не должна превышать 80 °С.

При температуре 50—80 °С в эксплуатационных документах должны быть даны рекомендации по устройству защиты, устанавливаемой между котлом и полом, если последний изготовлен из горючего материала.

4.1.5.12 Гидравлическое сопротивление котла

Гидравлическое сопротивление котла следует определять для расходов воды, соответствующих перепадам температуры воды на входе и выходе из котла 10 и 20 °С при номинальной теплопроизводительности. Для каждого котла эти значения указывают в миллибарах.

4.1.5.13 Газоплотность

4.1.5.13.1 Котлы с естественной тягой и разрежением в топке

При разрежении в камере сгорания 0,05 мбар присосы воздуха не должны превышать 1 % массового расхода продуктов сгорания при номинальной теплопроизводительности.

4.1.5.13.2 Котлы под наддувом

При избыточном давлении в камере сгорания, превышающем в 1,2 раза номинальное давление, установленное изготовителем, утечка не должна превышать 2 % массового расхода продуктов сгорания при номинальной теплопроизводительности.

4.1.5.13.3 Газоплотные котлы для помещений

Утечки из котла и газоотводящих труб не должны превышать 5 м³/ч при избыточном давлении 0,5 мбар. Если не представляется возможным провести испытание котла вместе с газоотводящими трубами, последние проходят испытания отдельно, в этом случае утечки не должны превышать 3 м³/ч для котла и 2 м³/ч для труб при давлении 0,5 мбар.

4.1.5.14 Термостаты и устройства ограничения температуры воды

4.1.5.14.1 Общая часть

Котлы оснащают термостатом, установленным на фиксированные или регулируемые значения, соответствующие указанным в 4.1.5.14.2.

Для исключения превышения температуры воды свыше 110 °С в результате отказа управляющего термостата котлы оснащают дополнительными устройствами ограничения температуры.

4.1.5.14.1.1 Котлы, предназначенные для систем центрального отопления с открытыми или герметичными расширительными сосудами (класс давления 2):

а) требуется предельный термостат, соответствующий 4.1.5.14.3, и устройство выключения при перегреве, соответствующее 4.1.5.14.4 или

б) ограничитель безопасной температуры, соответствующий 4.1.5.14.5.

4.1.5.14.1.2 Котлы, предназначенные только для систем центрального отопления с открытым расширительным сосудом (класс давления 1)

Устройства ограничения температуры не требуются, если конструкция котла предусматривает его установку только с открытым расширительным сосудом и отказ управляющего термостата не приводит к созданию опасной ситуации для пользователя или котла. Соответствующая информация должна быть приведена в технических инструкциях.

4.1.5.14.2 Управляющий термостат

Управляющий термостат должен соответствовать требованиям ЕН 60730-2-9 для устройств типа 1.

Если управляющий термостат является регулируемым, изготовитель должен указать максимальную температуру в инструкции по эксплуатации. Переключатель температур должен легко устанавливаться в соответствующее положение и указывать, в каком направлении температура воды возрастает или падает. Если для этой цели используют числа, наибольшее число должно соответствовать наибольшей температуре.

При максимальном заданном значении термостат должен производить контролируемое выключение до того, как температура воды превысит 95 °С.

4.1.5.14.3 Предельный термостат (с автоматическим возвратом)

Предельный термостат должен соответствовать требованиям ЕН 60730-2-9 для устройств типа 1.

Предельный термостат должен вызывать выключение до того, как температура воды превысит 110 °С.

Заданная максимальная температура данного устройства не должна быть регулируемой.

Если температура воды падает ниже ее заданного значения, горелка может повторно включаться автоматически.

4.1.5.14.4 Устройство выключения при перегреве

Устройство выключения при перегреве должно соответствовать требованиям ЕН 60730-2-9 для устройств типа 2.

Данное устройство должно вызывать безусловное отключение котла до его повреждения и (или) возникновения опасной ситуации для пользователя. Данное устройство не должно быть регулируемым; при нормальной эксплуатации котла должна быть исключена возможность изменения заданной температуры.

Нарушение связи между датчиком и данным устройством должно приводить к выключению котла.

4.1.5.14.5 Ограничитель безопасной температуры (ручной возврат)

Ограничитель безопасной температуры должен соответствовать требованиям ЕН 60730-2-9 для устройств типа 2.

Дополнительно к требованиям, приведенным в 4.1.5.14.2, ограничитель безопасной температуры должен отключать оборудование так, чтобы температура воды не превышала 110 °С.

4.1.5.15 Принадлежности для котла

Если дополнительные приспособления установлены изготовителем на котле и их техническое обслуживание необходимо для безопасной и правильной его эксплуатации, доступ к ним должен быть легким и свободным, без снятия всего кожуха.

4.1.5.16 Электробезопасность

Испытание на электрическую безопасность проводят по ГОСТ 27570.0.

4.1.5.16.1 Общие условия:

тип электрической защиты котла по ГОСТ 14254;

описание электрического оборудования (переключатели, реле и др.).

4.1.5.16.2 Испытания

Следует проверять визуально, функциональными испытаниями или измерениями:

- защиту от доступа к частям, находящимся под напряжением;
- ток утечки и сопротивление изоляции;
- внутреннюю проводку;
- присоединение питания и гибкие наружные шнуры;
- клеммы соединений для наружных проводников;
- условия заземления;
- пути утечки, зазоры и расстояния по изоляции;
- требования безопасности коммутационных схем;
- взаимозаменяемость разъемов.

4.1.5.16.3 Сертификаты

Изготовитель оборудования предоставляет подробный сертификат соответствия по следующим параметрам:

- нагревание;
- эксплуатация при условиях перегрузки устройств с нагревательными элементами;
- подавление радиопомех (только для агрегатов);
- стойкость к воздействию тепла, огня и транспортных нагрузок.

5 Методы испытаний

5.1 Общие требования

Перед началом производства котлы должны быть подвергнуты испытаниям для определения номинальных характеристик и качества горения (см. ЕН 303-2 относительно требований к характеристикам, ЕН 304 — относительно методики проведения испытания).

Изготовитель должен удостовериться, что конструкционные материалы и сварные соединения соответствуют требованиям системы производственного контроля на предприятии и результаты испытаний соответствуют данным требованиям. При проведении испытаний котлов необходимо соблюдать меры безопасности.

Все котлы и их детали проходят испытание под давлением на предприятии-изготовителе, в ходе которых устанавливают, что они не имеют течи и остаточной деформации.

5.2 Классификация

В зависимости от максимального рабочего давления воды котлы подразделяют на классы:

1 — рабочее давление 1 бар, котлы предназначены для монтажа исключительно с открытыми расширительными сосудами и низким гравитационным напором;

2 — рабочее давление 3 бар, котлы предназначены для открытых и закрытых систем.

5.3 Котлы из стали и цветных металлов

5.3.1 Испытания перед постановкой на производство

Типовое пробное давление воды составляет $1,5p_1$ (p_1 — рабочее давление).

Длительность испытания не менее 10 мин. Если испытания распространяются на диапазон котлов, испытания проводят не менее чем для трех типоразмеров котла (наименьшего, среднего и наибольшего). Утечка или заметная остаточная деформация не допускается.

В протоколе испытания приводят:

- полное описание испытанного котла, включая номер чертежа;
- испытательное давление в барах и продолжительность испытания;
- результат испытания;
- место и дату проведения испытания, включая фамилии лиц, проводивших данное испытание.

Протокол испытания подписывают, как минимум, лицо, ответственное за его проведение, и один свидетель.

5.3.2 Испытание в ходе производства

Каждый котел класса давления 1 испытывают пробным давлением 1,5 бар, каждый котел класса давления 2 — пробным давлением 4,5 бар.

5.4 Литые котлы из чугуна и цветных металлов

5.4.1 Испытания перед постановкой на производство

5.4.1.1 Разрушающее испытание отдельных секций

Для оценки конструкции и подтверждения ее надежности по три образца передней, средней и задней секции котла каждого типа подвергают разрушающему испытанию перед началом серийного производства котлов с рабочим давлением до 3 бар. Разрушающее давление воды должно быть не менее $4p_1 + 2$ бар.

В протоколе испытания приводят:

- дату проведения испытания и фамилию испытателя;
- модель, тип и количество секций;
- номер модели отдельных секций или другой способ их идентификации;
- дату литья;
- достигнутое давление разрыва в барах;
- описание характера и расположения разрушения.

5.4.1.2 Гидравлическое испытание котельного блока

Для котлов любого типа, предназначенных для серийного производства, проводят следующие испытания:

- один котельный блок среднего типоразмера подвергают гидравлическому испытанию давлением $2p_1$ (не менее 6 бар);
- рассчитывают нагрузку соединений и испытывают их нагрузкой, эквивалентной воздействию внутреннего давления $4p_1$.

Утечка не допускается. Результаты оформляют аналогично 5.3.1.

5.4.2 Испытание во время производства

5.4.2.1 Литые секции

Каждую секцию котла подвергают гидравлическому испытанию давлением $2p_1$ (не менее 6 бар).

Толщину стенки отдельных секций котла тщательно контролируют в ходе производства в соответствии с системой качества. Предельная толщина стенки в каждой точке измерения равна разности номинальной толщины стенки и установленного допуска.

На поверхности секций и деталей котлов, которые подвергают гидравлическому испытанию, должны быть приведены следующие данные:

- изготовитель и его фирменный знак;
- параметры материала;
- дата литья;
- номер модели;
- знак соответствия (сертификационный знак), если он присвоен.

5.4.2.2 Котельный блок

Каждый котел подвергают гидравлическому испытанию давлением $1,3p_1$ (не менее 4 бар) перед монтажом теплоизоляции на заводе-изготовителе; для котлов, которые собирают на месте эксплуатации, изготовитель должен предоставить инструкции по проведению гидравлического испытания. Утечки во время испытания не допускаются.

5.5 Испытание на газоплотность

Заданные предельные допустимые утечки определяют относительно массового расхода продуктов сгорания, соответствующего номинальной теплопроизводительности.

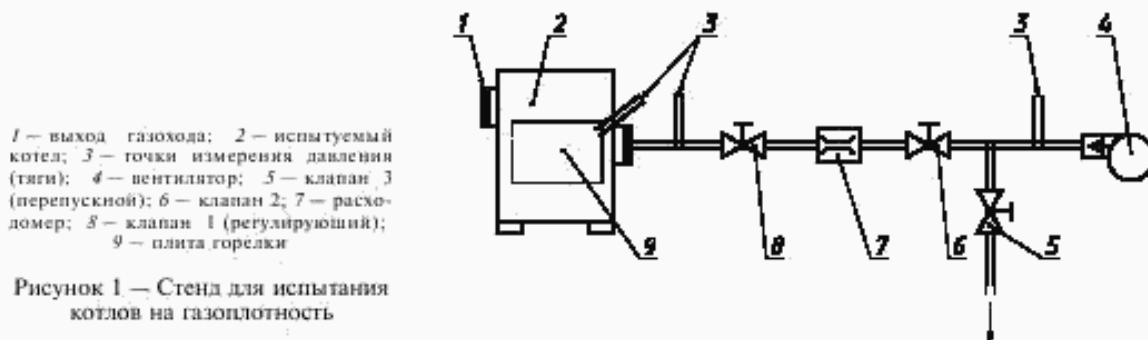


Рисунок 1 — Стенд для испытания котлов на газоплотность

Фактическую утечку определяют с использованием воздуха при окружающей температуре на испытательном стенде в соответствии с примером, приведенным на рисунке 1.

Выход газохода подлежит герметизации, дверцы и крышки находятся в своем нормальном положении. Испытательный стенд соединяется с камерой сгорания испытуемого котла через амбразуру горелки или специальное отверстие.

Полученные значения утечки пересчитывают на нормальные условия (0 °С и 1013 мбар).

6 Маркировка

6.1 Паспортная табличка котла

Каждый котел должен быть снабжен паспортной табличкой, написанной на языке страны назначения и прикрепленной на доступном месте.

6.1.1 Информация на паспортной табличке

На паспортной табличке должны быть приведены следующие основные данные:

- а) наименование и адрес изготовителя и, при наличии, его фирменный знак;
- б) торговая марка, наименование, тип, под которыми котел продается;
- в) серийный номер и год изготовления (изготовитель вправе использовать код);
- г) номинальная теплопроизводительность или диапазон теплопроизводительности, кВт;
- д) рабочее давление, бар;
- е) номинальная температура, °С.

6.1.2 Требования к паспортной табличке

Табличка должна быть долговечной, это касается как материала, так и надписи. Надпись должна быть стойкой к истиранию. При нормальных условиях табличка не должна выцветать до такой степени, чтобы информация стала неразборчивой.

Самоклеящиеся таблички не должны открепляться из-за высокой влажности и температуры.

7 Техническая документация и ее предоставление

7.1 Общие требования

Перечисленные в 7.2 и 7.3 документы на соответствующем языке должны прилагаться к каждому котлу.

7.2 Техническая информация и инструкции по монтажу

Эти документы должны содержать следующую, необходимую при проектировании установки, информацию:

- требуемое разрежение за котлом, мбар;
- температуру уходящих газов, °С;
- температуру уходящих газов для всего диапазона теплопроизводительности, °С;
- массовый расход продуктов сгорания, кг/с;
- диаметр патрубка уходящих газов, мм;
- гидравлическое сопротивление, мбар;
- максимальное теплотребление, кВт;
- номинальную теплопроизводительность или диапазон теплопроизводительности, кВт;
- диапазон регулирования температуры, °С;
- вид топлива;
- двухпозиционное (ВКЛ/ВЫКЛ) или плавное регулирование.

Инструкции по монтажу должны содержать следующие данные:

- сборка котла и, если необходимо, гидравлическое испытание (см. 5.3.2 или 5.4.2.2);
- если температура внизу котла может превышать 50 °С, приводят информацию о необходимой дополнительной изоляции при установке на пол, изготовленный из горючего материала;
- информацию о монтаже и расположении датчиков контроля, индикации и безопасности;
- ввод в эксплуатацию, включая информацию о теплотреблении, необходимом для достижения требуемой теплопроизводительности.

В дополнение должны быть помещены ссылки на стандарты и правила, требования которых необходимо выполнять при установке оборудования безопасности.

7.3 Инструкции по эксплуатации

Инструкции по эксплуатации должны содержать следующую информацию:

- рабочий режим котла;

- чистка и интервалы между чистками;
- действия, предпринимаемые в случае возникновения неисправностей и сбоев в работе;
- причины проведения работ по техническому обслуживанию компетентным персоналом и интервалы между подобными работами;
- вид топлива.

Другие печатные материалы (например, буклеты, каталоги и т.д.) не должны содержать данных, которые противоречили бы инструкциям по эксплуатации.

ПРИЛОЖЕНИЕ А (обязательное)

Специальные требования к котлам с горелками с распыливанием топлива

Должны соблюдаться требования, содержащиеся в ЕН 303-2, за исключением случаев, когда котел использует со сниженной трубой или изготовитель оговаривает использование керосина; тогда вступают в силу следующие отличия от требований ЕН 303-2:

- по разделу 1 ЕН 303-2:

Используется керосин вязкостью от 1,3 до 2,9 мм²/с при температуре 20 °С и плотностью от 0,77 до 0,82 г/см³ при температуре 15 °С;

- по 3.2 ЕН 303-2:

Если коэффициент избытка воздуха, выбранный изготовителем, отличен от приведенного на рисунке 2 ЕН 303-2, он должен находиться в пределах допуска $\pm 10\%$ и это значение используют для определения КПД и эмиссии;

- по 3.5 ЕН 303-2:

Когда котел используется со сниженной трубой, содержание несгоревших углеводородов в уходящих газах не должно превышать 5 ppm, исключая первые 10 с горения.

ПРИЛОЖЕНИЕ В (обязательное)

Испытание

В.1 Требования к испытанию

Должны соблюдаться требования, содержащиеся в ЕН 304, за исключением случаев, когда котел использует со сниженной трубой или изготовитель оговаривает использование керосина; тогда вступают в силу следующие отличия от требований ЕН 304:

- по 4.1 ЕН 304:

Испытание проводят с использованием коммерчески доступного керосина, выбранного изготовителем, вязкостью от 1,3 до 2,9 мм²/с при температуре 20 °С и плотностью от 0,77 до 0,82 г/см³ при температуре 15 °С;

- по 4.1.2 ЕН 304:

Если низшая теплота сгорания не определяется калориметрически и отсутствует полный анализ, она с достаточной точностью может быть принята как

$$H_i = 43,3 \text{ МДж/кг,}$$

где принято топливо следующего состава: С = 0,85 кг/кг (углерод), Н = 0,141 кг/кг (водород), S = 0,0004 кг/кг (сера);

- по 5.4.2.2 ЕН 304:

Когда котел используется со сниженной трубой, разрежение за котлом должно поддерживаться в пределах значений, установленных изготовителем;

Топливо — печное бытовое (дизельное);

Испытание проводят с использованием коммерчески доступного печного бытового топлива в качестве

выбранного изготовителем. Вязкость топлива должна быть $(5,5 \pm 0,5)$ мм²/с при температуре 20 °С и плотность — от 0,83 до 0,86 г/см³ при температуре 15 °С;

- по 4.1.2 ЕН 304:

Если низшая теплота сгорания не определяется калориметрически и отсутствует полный анализ, она с достаточной точностью может быть принята как

$$H_i = 42,689 \text{ МДж/кг,}$$

где принято топливо следующего состава: С = 0,86 кг/кг (углерод), Н = 0,136 кг/кг (водород), S = 0,0003 кг/кг (сера).

В.2 Испытания котлов, оснащенных сниженной трубой

На котлах, предназначенных для работы со сниженной трубой, проводят следующие дополнительные испытания (на керосине):

В.2.1 Методика испытания

Выходное отверстие котла подлежит ряду ветровых испытаний с целью определения их воздействия на сгорание. Полноту сгорания определяют по измеренному содержанию несгоревших углеводородов в продуктах сгорания.

На рисунке В.1 показано расположение генератора ветра для испытания выходных отверстий газоходов.

В.2.2 Измерения

Горизонтальная плоскость

При скорости ветра 48 км/ч измерения проводятся с интервалом 15° по дуге 180°. Эта же процедура повторяется при скорости ветра 16 км/ч.

Вертикальная плоскость

Измерения проводятся при ветре под углом 45° и при его скоростях 48 и 16 км/ч.

В наиболее чувствительном положении в каждом из вышеперечисленных условий, то есть в том, где измеряется наибольшее ухудшение полноты сгорания, снимают также следующие характеристики: стабильность пламени, СО₂, СО, несгоревшие углеводороды, сажевое число и температуру уходящих газов.

Регистрируют температуру поверхности доступных частей газохода или ограждения дымохода, когда последние располагаются на высоте менее 2 м от основания котла.

В.2.3 Аппаратура

Требуется измерительное оборудование для определения следующих параметров:

- а) сажевое число;
- б) химический состав продуктов сгорания (СО₂, СО);
- в) температура уходящих газов, °С;
- г) давление/тяга в газоходе, мбар;
- д) содержание несгоревших углеводородов (FID);
- е) скорость ветра, км/ч;
- ж) расход топлива, дм³/ч;
- з) температура поверхности, °С.

Кроме того, необходимо следующее оборудование:

Генератор ветра и поворотная плита.

Систему из двигателя и вентилятора соответствующих габаритов и воздуховода используют как генератор ветра, способный создавать равномерный профиль давления на площади поверхности испытания, превышающей размер испытываемого оконечного устройства газохода.

В тех случаях, когда входное отверстие для воздуха и выходное отверстие для уходящих газов являются концентрическими или смежными, то есть их центры отстоят не более чем на 500 мм, профиль равномерного давления должен охватывать оба отверстия.

В.2.4 Подготовка аппаратуры

Равномерность профиля давления проверяют направлением ветра, движущегося со скоростью 21 км/ч в горизонтальном направлении, под прямыми углами на испытываемую стенку, расположенную на расстоянии 1,5 м от выхода генератора. Измеряют чувствительным манометром разность давлений в центральной точке испытания и ряде других точек. Эта разность не должна превышать ±2,5 Па на площади, предназначенной для ограждающего устройства. При других результатах поток воздуха в генераторе следует отрегулировать таким образом, чтобы давление находилось в пределах установленного допуска.

После того, как будет получено равномерное давление, ограждающее устройство устанавливают в стене в соответствии с рекомендациями изготовителя.

Затем включают котел и генератор ветра, измерения начинают не ранее чем через 30 с после включения генератора.

В.2.5 Испытания

Установив заданное устройство на поворотной плите, при скорости ветра 48 км/ч в горизонтальной плоскости поворачивают это устройство и измеряют сажевое число через интервалы 15° по дуге 180°.

Уменьшают скорость ветра до 16 км/ч и повторяют измерения.

Создают скорость ветра 48 км/ч в вертикальной плоскости под углом 45° согласно рисунку В.1.

Повторяют измерения при скорости ветра 16 км/ч.

Когда наилучшее положение ветра определено по сажевому числу, фиксируют рабочие параметры данного устройства относительно стабильности пламени, СО₂, СО, сажевого числа и несгоревших углеводородов.

В.2.6 Требования к полноте сгорания

Не должны быть превышены следующие максимальные значения:

- а) наибольшее содержание CO 0,2 %;
- б) сажевое число 2;

в) несгоревшие углеводороды при наиболее тяжелых условиях не более 5 ppm (кроме первых 10 с горения).

В.2.7 Испытание защитного ограждения

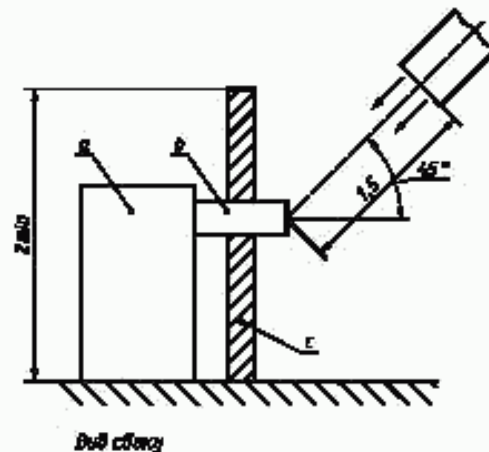
Оконечное ограждение должно выдерживать нагрузку $15,0 \text{ кг} \pm 25 \text{ г}$ на диске диаметром $(100 \pm 1) \text{ мм}$, помещенным посередине между фиксирующими точками на 1 мин. Видимая остаточная деформация не должна наблюдаться.

Ни одно отверстие в окончном защитном кожухе не должно пропускать сферу диаметром больше 16 мм.

Размеры окончного защитного кожуха, установленного в соответствии с инструкциями изготовителя, должны быть такими, чтобы расстояние между любой частью этого кожуха и окончного устройства, за исключением стеной плиты, превышало 50 мм. Подобное ограждение не должно иметь острых кромок, способных привести к травме.

Направление ветра в вертикальной плоскости:

a — котел; *b* — выход газов; *c* — испытательная стена



Направление ветра в горизонтальной плоскости:

a — котел; *b* — выход газов; *c* — испытательная стена

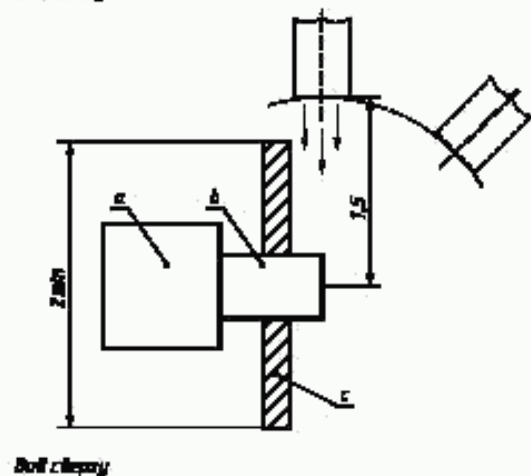


Рисунок В.1 — Расположение генератора ветра для испытания сниженных труб

УДК 697.326:006.354

ОКС 27.060.20

E21

ОКП 49 3100

Ключевые слова: центральное отопление, котлы, определения, технические условия, технические условия на оборудование, материалы, стали, чугун, медь, управление производственным процессом, химический состав, механические свойства, сварные швы, сварка, размеры, оценка технических характеристик, испытания, маркировка, технические сообщения

Редактор *Р.С. Федорова*
Технический редактор *Л.А. Кузнецова*
Корректор *В.Е. Нестерова*
Компьютерная верстка *С.В. Рябовой*

Изд. лиц. № 021007 от 10.08.95. Сдано в набор 19.01.2000. Подписано в печать 01.03.2000. Усл.печ.л. 2,79. Уч.-изд.л. 2,50.
Тираж 276 экз. С 4579. Зак. 176.

ИПК-Издательство стандартов, 107076, Москва, Колодезный пер., 14.
Набрано в Издательстве на ПЭВМ
Филиал ИПК-Издательство стандартов — тип. "Московский печатник", 103062, Москва, Лялин пер., 6.
Пар № 080102