

ГОСУДАРСТВЕННЫЙ СТАНДАРТ РОССИЙСКОЙ ФЕДЕРАЦИИ

Совместимость технических средств электромагнитная
ОБОРУДОВАНИЕ ДЛЯ ДУГОВОЙ СВАРКИ
Требования и методы испытаний

Издание официальное

БЗ 12—99/692 Д

ГОССТАНДАРТ РОССИИ
М о с к в а

Предисловие

1 РАЗРАБОТАН И ВНЕСЕН Техническим комитетом по стандартизации в области электромагнитной совместимости технических средств (ТК 30)

2 ПРИНЯТ И ВВЕДЕН В ДЕЙСТВИЕ Постановлением Госстандарта России от 28 декабря 1999 г. № 788-ст

3 Настоящий стандарт в части требований электромагнитной совместимости и методов испытаний соответствует европейскому стандарту EN 50199—95 «Электромагнитная совместимость (ЭМС) — Оборудование для дуговой сварки. Стандарт на группу однородной продукции»

4 ВВЕДЕН ВПЕРВЫЕ

© ИПК Издательство стандартов, 2000

Настоящий стандарт не может быть полностью или частично воспроизведен, тиражирован и распространен в качестве официального издания без разрешения Госстандарта России

1 Область применения	1
2 Нормативные ссылки	1
3 Определения и обозначения	2
4 Требования	2
4.1 Общие положения.	2
4.2 Классификация оборудования.	3
4.3 Нормы помехоэмиссии	3
4.4 Критерии качества функционирования оборудования при испытаниях на помехоустойчивость	4
4.5 Требования помехоустойчивости	4
5 Рабочее место для испытаний на помехоэмиссию и помехоустойчивость.	5
5.1 Расположение оборудования	5
5.2 Механизмы подачи проволоки	6
5.3 Устройства дистанционного управления	6
5.4 Вспомогательное оборудование	6
5.5 Средства измерений и испытательное оборудование	6
6 Методы испытаний	7
6.1 Общие положения.	7
6.2 Испытания на помехоэмиссию	7
6.3 Испытания на помехоустойчивость	8
6.4 Оценка результатов испытаний	8
7 Эксплуатационная документация	8
Приложение А Установка и использование оборудования	9

Совместимость технических средств электромагнитная

ОБОРУДОВАНИЕ ДЛЯ ДУГОВОЙ СВАРКИ

Требования и методы испытаний

Electromagnetic compatibility of technical equipment.
Arc welding equipment. Requirements and test methods

Дата введения 2002—01—01

1 Область применения

Настоящий стандарт распространяется на оборудование для дуговой сварки, предназначенное для использования в промышленных и бытовых условиях, в том числе сварочные источники питания, механизмы подачи проволоки и вспомогательное оборудование (далее в тексте — оборудование).

Стандарт устанавливает требования по ограничению электромагнитных помех, создаваемых оборудованием (далее в тексте — помехи), и обеспечению устойчивости оборудования к внешним помехам, а также методы испытаний.

Примечания

1 Нормы настоящего стандарта не могут обеспечивать защиту от помех приема сигналов радио и телевидения, если оборудование расположено ближе, чем 30 м к приемной антенне.

2 В случаях, когда чувствительная аппаратура используется в непосредственной близости от оборудования, применяют дополнительные меры уменьшения помех.

В части помехоустойчивости стандарт устанавливает виды стандартизованных помех, степени жесткости испытаний для помех каждого вида и критерии качества функционирования оборудования при испытаниях.

Стандарт не устанавливает требования безопасности.

Требования настоящего стандарта являются обязательными.

2 Нормативные ссылки

В настоящем стандарте использованы ссылки на следующие стандарты:

ГОСТ 13109—97 Электрическая энергия. Совместимость технических средств электромагнитная. Нормы качества электрической энергии в системах электроснабжения общего назначения

ГОСТ 14777—76 Радиопомехи промышленные. Термины и определения

ГОСТ 29297—92 (ИСО 4063—90) Сварка, высокотемпературная и низкотемпературная пайка, пайкосварка металлов. Перечень и условные обозначения процессов

ГОСТ 30372—95/ГОСТ Р 50397—92 Совместимость технических средств электромагнитная. Термины и определения

ГОСТ Р 51317.3.2—99 (МЭК 61000-3-2—95) Совместимость технических средств электромагнитная. Эмиссия гармонических составляющих тока техническими средствами с потребляемым током не более 16 А (в одной фазе). Нормы и методы испытаний

ГОСТ Р 51317.3.3—99 (МЭК 61000-3-3—94) Совместимость технических средств электромагнитная. Колебания напряжения и фликер, создаваемые техническими средствами с потребляемым током не более 16 А (в одной фазе), подключаемыми к низковольтным системам электроснабжения. Нормы и методы испытаний

ГОСТ Р 51317.4.2—99 (МЭК 61000-4-2—95) Совместимость технических средств электромагнитная. Устойчивость к электростатическим разрядам. Требования и методы испытаний

ГОСТ Р 51317.4.3—99 (МЭК 61000-4-3—95) Совместимость технических средств электромагнитная. Устойчивость к радиочастотному электромагнитному полю. Требования и методы испытаний

ГОСТ Р 51317.4.4—99 (МЭК 61000-4-4—95) Совместимость технических средств электромагнитная. Устойчивость к наносекундным импульсным помехам. Требования и методы испытаний

ГОСТ Р 51317.4.5—99 (МЭК 61000-4-5—95) Совместимость технических средств электромагнитная. Устойчивость к микросекундным импульсным помехам большой энергии. Требования и методы испытаний

ГОСТ Р 51317.4.11—99 (МЭК 61000-4-11—94) Совместимость технических средств электромагнитная. Устойчивость к динамическим изменениям напряжения электропитания. Требования и методы испытаний

ГОСТ Р 51318.11—99 (СИСПР 11—97) Совместимость технических средств электромагнитная. Радиопомехи промышленные от промышленных, научных медицинских и бытовых (ПНМБ) высокочастотных устройств. Нормы и методы испытаний

ГОСТ Р 51318.14.1—99 (СИСПР 14-1—93) Совместимость технических средств электромагнитная. Радиопомехи промышленные от бытовых приборов, электрических инструментов и аналоговых устройств. Нормы и методы испытаний

ГОСТ Р 51319—99 Совместимость технических средств электромагнитная. Приборы для измерения промышленных радиопомех. Технические требования и методы испытаний

ГОСТ Р 51320—99 Совместимость технических средств электромагнитная. Радиопомехи промышленные. Методы испытаний технических средств — источников промышленных радиопомех.

3 Определения и обозначения

В настоящем стандарте применяют термины, установленные в ГОСТ 13109, ГОСТ 14777, ГОСТ 29297, ГОСТ 30372/ГОСТ Р 50397, ГОСТ Р 51317.3.2, ГОСТ Р 51317.3.3, а также следующие:

- стандартная нагрузка — практически безындуктивная постоянная активная нагрузка, обеспечивающая стандартный ток источника питания;
- рабочий цикл — отношение длительности интервала времени, в течение которого сварочный источник питания находится под нагрузкой, к общему времени;
- стандартный сварочный ток (I_2) — ток, создаваемый сварочным источником питания в стандартной нагрузке при соответствующем стандартном напряжении на нагрузке.

Примечание — Значение I_2 устанавливают как действующее значение для переменного тока и среднее арифметическое значение для постоянного тока;

- стандартное напряжение на нагрузке (U_2) — величина напряжения на нагрузке сварочного источника питания при стандартном сварочном токе.

Примечание — Значение U_2 устанавливают как действующее значение для переменного тока и среднее арифметическое значение для постоянного тока на основе регламентированной линейной функции, описывающей для каждого типа сварочного процесса зависимость U_2 от величины сварочного тока I_2 (см. 6.2.3);

- номинальный ток питания (I_1) — действующее значение тока, потребляемого сварочным источником питания при стандартных условиях сварки;
- порт — граница между оборудованием и внешней электромагнитной средой (зажим, разъем, клемма и т. д.);
- порт корпуса — физическая граница оборудования, через которую могут излучаться создаваемые оборудованием или проникать внешние электромагнитные поля.

4 Требования

4.1 Общие положения

Нормы помехоэмиссии, установленные в настоящем стандарте, основаны на практическом опыте. Однако способность оборудования работать, не создавая недопустимых помех другим техническим средствам, существенно зависит от способа установки и использования оборудования.

По этой причине в настоящем стандарте приведены рекомендации по установке и использованию оборудования (приложение А).

Оборудование предназначено прежде всего для использования в промышленных зонах. Поэтому в эксплуатационной документации на оборудование должно быть указано, что при использовании оборудования в других условиях могут потребоваться дополнительные меры по обеспечению электромагнитной совместимости.

4.2 Классификация оборудования

Применительно к установлению требований помехоустойчивости оборудование подразделяют на две категории. При этом принимают, что оборудование категории 1 удовлетворяет необходимым требованиям помехоустойчивости без испытаний. Оборудование категории 2 должно соответствовать требованиям, установленным в 4.5.

К категории 1 относят оборудование, не имеющее в своем составе каких-либо электронных схем, содержащее, например, трансформаторы, выпрямители, механические устройства подачи проволоки и т. п. Электрические цепи, состоящие из пассивных элементов (катушек индуктивности, помехоподавляющих фильтров, трансформаторов, диодов, резисторов и т. п.), не относят к электронным схемам.

К категории 2 относят все оборудование, не относящееся к категории 1.

4.3 Нормы помехоэмиссии

4.3.1 Нормы кондуктивных помех

4.3.1.1 Нормы напряжения промышленных радиопомех на портах электропитания оборудования установлены в таблице 1.

Кратковременные промышленные радиопомехи (отдельные импульсы) с чистотой появления менее 5 импульсов в минуту не учитывают. Для кратковременных радиопомех с частотой от 5 до 30 импульсов в минуту нормы таблицы 1 увеличивают на $20 \log(30/N)$ дБ, где N — число помех в минуту (см. ГОСТ Р 51318.14.1).

Т а б л и ц а 1 — Нормы напряжения промышленных радиопомех на портах электропитания

Полоса частот, МГц	Норма, дБ (мкВ) (оборудование, используемое в бытовых условиях/в промышленных зонах)	
	квазипиковое значение	среднее значение
0,15 — 0,5	66 — 56 (уменьшение пропорционально логарифму частоты)/100	56 — 46 (уменьшение пропорционально логарифму частоты)/90
0,5 — 5	56/86	46/76
5 — 30	60/90—70 (уменьшение пропорционально логарифму частоты)	50/80—60 (уменьшение пропорционально логарифму частоты)

П р и м е ч а н и е — Нормы соответствуют требованиям ГОСТ Р 51318.11, группа 2, классы А, Б

Нормы напряжения промышленных радиопомех для устройств возникновения и стабилизации дуги и оборудования точечной сварки находятся на рассмотрении.

4.3.1.2 Нормы гармонических составляющих тока, потребляемого оборудованием из сети электропитания

Оборудование с номинальным потребляемым током не более 16А (в одной фазе) должно удовлетворять требованиям ГОСТ Р 51317.3.2.

4.3.1.3 Нормы колебаний напряжения и фликера, вызываемых оборудованием в сети электропитания

Оборудование с номинальным потребляемым током не более 16А (в одной фазе) должно удовлетворять требованиям ГОСТ Р 51317.3.3.

4.3.2 Нормы излучаемых промышленных радиопомех

Нормы напряженности поля промышленных радиопомех приведены в таблице 2.

Полоса частот, МГц	Норма, дБ (мкВ/м) (квазипиковое значение)	
	Оборудование, используемое в бытовых условиях (измерительное расстояние 10 м)	Оборудование, используемое в промышленных зонах (измерительное расстояние 30 м)
30 — 230 230 — 300	30 37	70—50 (уменьшение пропорционально логарифму частоты в полосе частот 30—300 МГц)
300 — 1000	37	50

Нормы напряженности поля промышленных радиопомех для устройств зажигания и стабилизации дуги и оборудования точечной сварки находятся на рассмотрении.

4.4 Критерии качества функционирования оборудования при испытаниях на помехоустойчивость

4.4.1 Критерий качества функционирования А

Во время испытаний оборудование должно продолжать функционировать в соответствии с назначением. Изменение сварочного тока, скорости подачи проволоки и скорости перемещения обрабатываемой детали не должно превышать $\pm 10\%$ от значений, установленных в технической документации на оборудование. Все органы управления оборудованием должны продолжать функционировать. Не допускаются потери данных, хранимых в памяти оборудования.

4.4.2 Критерий качества функционирования В

Во время испытаний допускаются изменения сварочного тока, скорости подачи проволоки и скорости перемещения обрабатываемой детали в пределах $+50\% \div -100\%$ от значений, установленных в технической документации на оборудование. Допускается погасание дуги.

Должна быть сохранена возможность прекращения сварочного тока с использованием предназначенного для этого выключателя. Не допускаются потери данных, хранимых в памяти оборудования. После испытаний характеристики оборудования должны возвратиться к первоначальному состоянию.

4.4.3 Критерий качества функционирования С

Допускается временная потеря функций оборудования, требующая ручной установки оборудования в первоначальное положение.

Примечание — Может потребоваться включение оборудования выключателем электропитания.

Не допускается какая-либо потеря данных, хранимых в памяти оборудования.

4.5 Требования помехоустойчивости

Требования помехоустойчивости установлены в таблицах 3—5 применительно к различным портам оборудования.

Т а б л и ц а 3 — Требования помехоустойчивости (порт корпуса)

Вид помехи	Единица измерения	Значение параметра	Основополагающий стандарт	Критерий качества функционирования
Радиочастотное электромагнитное поле [амплитудная модуляция (АМ)]	МГц	80—1000*	ГОСТ Р 51317.4.3	А
	В/м % АМ (1 кГц)	10 80		
Электростатические разряды	кВ	4 (контактный), 8 (воздушный)	ГОСТ Р 51317.4.2	В
* За исключением полос частот 87—108, 174—230, 470—790 МГц, где уровень должен быть 3 В/м				

Т а б л и ц а 4 — Требования помехоустойчивости (порты измерения и управления)

Вид помехи	Единица измерения	Значение параметра	Основополагающий стандарт	Критерий качества функционирования
Наносекундные импульсные помехи	кВ	2	ГОСТ Р 51317.4.4	В

Т а б л и ц а 5 — Требования помехоустойчивости (порт электропитания)

Вид помехи	Единица измерений	Значение параметра	Основополагающий стандарт	Критерии качества функционирования
Наносекундные импульсные помехи	кВ	2	ГОСТ Р 51317.4.4	В
Динамические изменения напряжения электропитания: провалы напряжения прерывания напряжения выбросы напряжения	% уменьшения мс % уменьшения мс % увеличения мс	30/60 500/200 >80 20 20 500	ГОСТ Р 51317.4.11	В
Микросекундные импульсные помехи большой энергии: подача помехи по схеме «провод-земля» подача помехи по схеме «провод-провод»	кВ кВ	4 2	ГОСТ Р 51317.4.4	В

5 Рабочее место для испытаний на помехоэмиссию и помехоустойчивость

5.1 Расположение оборудования

5.1.1 Испытания на помехоэмиссию и помехоустойчивость осуществляют при типовом расположении элементов оборудования в соответствии с рисунком 1.

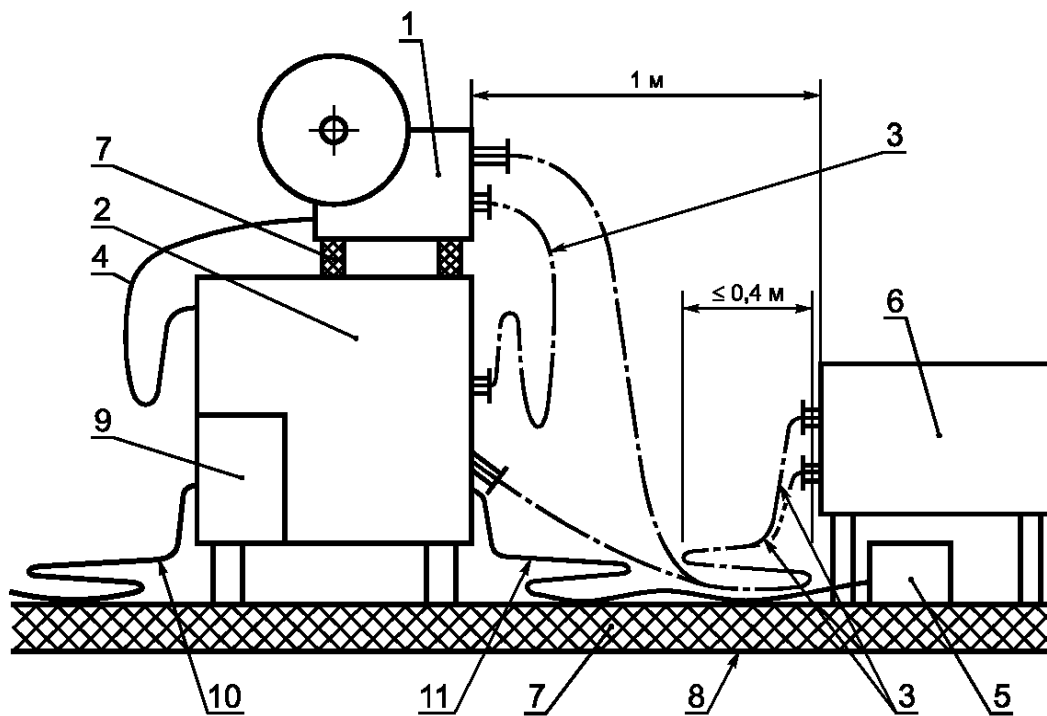
Если оборудование представляет собой часть установки или к нему может подключаться вспомогательное оборудование, то его испытывают при минимальном составе вспомогательного оборудования, необходимом для проверки портов. Длины и типы применяемых при испытаниях кабелей должны соответствовать установленным в технической документации на оборудование.

Расположение элементов оборудования, в том числе кабелей, должно быть отражено в протоколе испытаний

5.1.2 Оборудование размещают на пластине заземления и электрически изолируют от нее с использованием покрытия (коврика) толщиной 12 мм.

Стандартную нагрузку размещают на расстоянии 1 м от оборудования. При измерении напряженности поля промышленных радиопомех расстояния от измерительной антенны до оборудования и стандартной нагрузки должны быть одинаковыми (см. рисунок 2).

Стандартная нагрузка должна быть электрически изолирована от пластины заземления, как указано выше. Оборудование должно соединяться со стандартной нагрузкой сварочными кабелями длиной не менее 3 м. Кабель должен свободно снижаться к пластине заземления и быть электрически изолирован от нее. В случае, если сварочные кабели или сборки кабельных шлангов, которые поставлены изготовителем, имеют длину более 3 м, излишки укладывают в петли длиной 0,4 м.



1 — механизм подачи проволоки; 2 — сварочный источник питания; 3 — сварочный кабель (укладывают в петли); 4 — соединительный кабель (укладывают в петли); 5 — устройство дистанционного управления; 6 — стандартная нагрузка; 7 — изолирующее покрытие; 8 — пластина заземления; 9 — устройство водяного охлаждения; 10 — кабель электропитания; 11 — кабель устройства дистанционного управления (укладывают в петли)

Рисунок 1 — Типовое расположение элементов оборудования при испытаниях

Пластину заземления, размеры которой должны соответствовать контуру оборудования и стандартной нагрузки, соединяют с защитным заземлением.

5.2 Механизмы подачи проволоки

Механизм подачи проволоки должен быть расположен на сварочном источнике питания или около него, как установлено в технической документации на оборудование.

Кабель, подключающий механизм подачи проволоки к сварочному источнику питания, должен иметь длину 2 м или более. Если кабель имеет длину более 2 м, излишек укладывают в петли длиной 0,4 м.

5.3 Устройства дистанционного управления

Оборудование испытывают с подключенным устройством дистанционного управления (при наличии) в режимах, обеспечивающих максимальный уровень помех и минимальный уровень помехоустойчивости.

Устройство дистанционного управления размещают рядом со стандартной нагрузкой на пластине заземления и электрически изолируют от последней. Изоляция не должна быть по толщине более 12 мм.

5.4 Вспомогательное оборудование

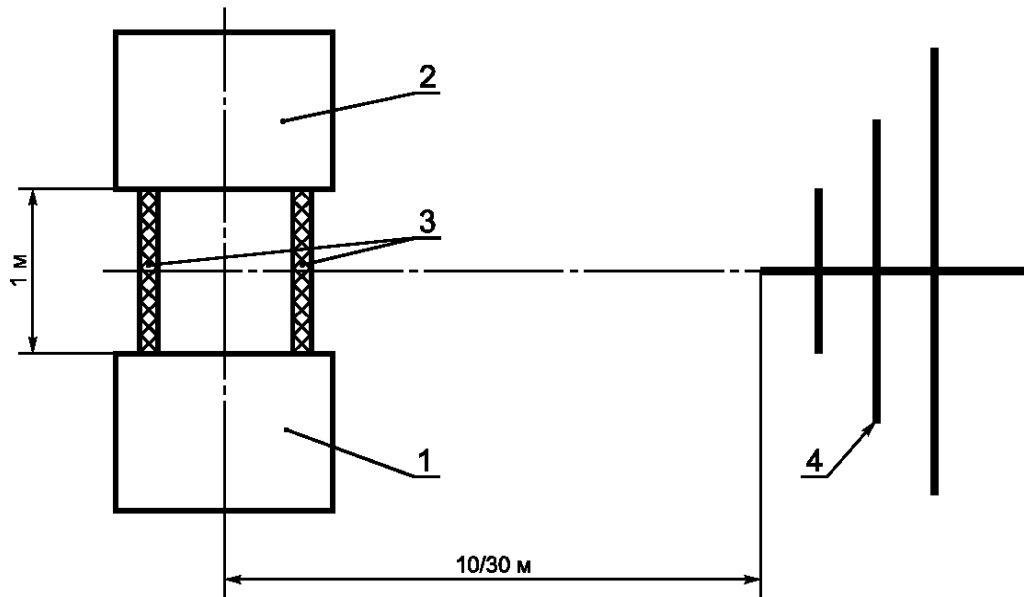
Вспомогательное оборудование должно быть проверено вместе со сварочным источником питания и установлено в соответствии с технической документацией на оборудование.

5.5 Средства измерений и испытательное оборудование

Средства измерений промышленных радиопомех должны соответствовать требованиям ГОСТ Р 51319. Измерения напряженности поля промышленных радиопомех проводят на измерительной площадке, соответствующей требованиям ГОСТ Р 51320.

Средства измерений гармонических составляющих тока, потребляемого оборудованием из сети электропитания, должны соответствовать требованиям ГОСТ Р 51317.3.2. Средства измерений колебаний напряжения в сети электропитания и фликера, создаваемых оборудованием, должны соответствовать требованиям ГОСТ Р 51317.3.3.

Средства испытаний оборудования на помехоустойчивость должны соответствовать требованиям ГОСТ Р 51317.4.2, ГОСТ Р 51317.4.3, ГОСТ Р 51317.4.4, ГОСТ Р 51317.4.5, ГОСТ Р 51317.4.11.



1 — оборудование; 2 — стандартная нагрузка; 3 — сварочный кабель; 4 — измерительная антенна

Рисунок 2 — Расположение сварочного оборудования и стандартной нагрузки по отношению к антенне

6 Методы испытаний

6.1 Общие положения

6.1.1 Испытания на соответствие требованиям настоящего стандарта проводят:

- серийно выпускаемого оборудования — при периодических, типовых и сертификационных испытаниях;

- разрабатываемого и модернизируемого оборудования — при приемочных испытаниях;

- импортного оборудования — при сертификационных испытаниях.

6.1.2 Отбор образцов для испытаний на промышленные радиопомехи проводят в соответствии с ГОСТ Р 51320.

6.1.3 Отбор образцов оборудования для испытаний на помехоустойчивость, на эмиссию гармонических составляющих потребляемого тока и колебания напряжения в сети электропитания и фликер, создаваемых оборудованием, осуществляют в соответствии с требованиями, указанными ниже, если иные требования не установлены в стандартах на оборудование конкретного вида:

- для сертификационных испытаний выбирают один образец. В обоснованных случаях по решению органа по сертификации число образцов может быть увеличено;

- при испытаниях опытного оборудования отбирают не менее трех образцов, если изготовлено более трех изделий, и все образцы, если изготовлено три и менее изделий;

- количество образцов, подвергаемых испытаниям при периодических испытаниях, устанавливают в технических условиях на оборудование конкретного типа, при типовых испытаниях — в программе испытаний.

6.1.4 Испытания на соответствие требованиям настоящего стандарта проводят при:

а) нормальных климатических условиях:

- температуре окружающего воздуха $(25 \pm 10) ^\circ\text{C}$,

- относительной влажности воздуха 45 — 80 %,

- атмосферном давлении 84—106,7 кПа (630—800 мм рт.ст), если иные требования не установлены в стандартах на оборудование конкретного типа;

б) номинальном входном напряжении электропитания.

6.2 Испытания на помехоэмиссию

6.2.1 Испытания оборудования на промышленные радиопомехи проводят в соответствии с ГОСТ Р 51318.11, на эмиссию гармонических составляющих потребляемого тока — в соответствии с ГОСТ Р 51317.3.2, на колебания напряжения в сети электропитания и фликер, создаваемые оборудованием, — в соответствии с ГОСТ Р 51317.3.3 с учетом требований, приведенных в 6.2.2 — 6.2.3.

6.2.2 Сварочный источник питания

При испытаниях сварочный источник питания должен обеспечивать стандартное напряжение на нагрузке в соответствии с 6.2.3 в каждом из следующих режимов:

- а) при холостом ходе, в готовности к использованию;
- б) при минимальном сварочном токе;
- в) при номинальном сварочном токе для 100 % рабочего цикла.

Примечание — Если номинальный ток питания I_1 превышает 25 А, стандартная нагрузка должна быть уменьшена до $I_1=25$ А.

Сварочные источники питания, функционирующие при переменном и постоянном токе, испытывают в обоих режимах.

6.2.3 Стандартное напряжение

Для определения стандартного напряжения на нагрузке U_2 применяют следующие выражения.

6.2.3.1 Ручная дуговая сварка плавящимся покрытым электродом:

$$U_2 = 20 + 0,04 I_2 \text{ при } I_2 \leq 600 \text{ А;}$$

$$U_2 = 44 \text{ при } I_2 > 600 \text{ А.}$$

6.2.3.2 Дуговая сварка в инертном газе вольфрамовым электродом:

$$U_2 = 10 + 0,04 I_2 \text{ при } I_2 \leq 600 \text{ А;}$$

$$U_2 = 34 \text{ при } I_2 > 600 \text{ А.}$$

6.2.3.3 Дуговая сварка в инертном/активном газе плавящимся электродом и порошковой проволокой:

$$U_2 = 14 + 0,05 I_2 \text{ при } I_2 \leq 600 \text{ А;}$$

$$U_2 = 44 \text{ при } I_2 > 600 \text{ А.}$$

6.2.3.4 Дуговая сварка под флюсом:

$$U_2 = 20 + 0,04 I_2 \text{ при } I_2 \leq 600 \text{ А;}$$

$$U_2 = 44 \text{ при } I_2 > 600 \text{ А.}$$

6.2.3.5 Плазменная резка:

$$U_2 = 80 + 0,4 I_2 \text{ при } I_2 \leq 300 \text{ А;}$$

$$U_2 = 200 \text{ при } I_2 > 300 \text{ А.}$$

6.3 Испытания на помехоустойчивость

6.3.1 Испытания на помехоустойчивость проводят в соответствии со стандартами, указанными в таблицах 3–5, с учетом требований, приведенных в 6.3.2.

6.3.2 Оборудование испытывают в режиме холостого хода и в режиме стандартного сварочного тока при 100 % рабочем цикле.

Механизмы подачи проволоки должны быть проверены при скорости подачи проволоки в 50 % от максимальной величины.

6.4 Оценка результатов испытаний

Оценку результатов испытаний на промышленные радиопомехи проводят в соответствии с ГОСТ Р 51320.

Оборудование считают удовлетворяющим требованиям настоящего стандарта в части помехоустойчивости, эмиссии гармонических составляющих потребляемого тока, колебаний напряжения и фликера, если все испытанные образцы соответствуют требованиям настоящего стандарта.

7 Эксплуатационная документация

В эксплуатационной документации на оборудование должны быть приведены следующие сведения:

- а) письменное предупреждение о том, что могут потребоваться дополнительные меры предосторожности и средства помехозащиты при использовании оборудования в бытовых условиях;
- б) сведения о специальных мерах, которые должны быть приняты пользователем, чтобы обеспечить соответствие требованиям настоящего стандарта, например, в части использования экранированных кабелей;
- в) рекомендации по оценке влияния оборудования на расположенные поблизости технические средства с целью определения необходимых мер предосторожности, требуемых при установке и использовании оборудования (см. А.1);
- г) рекомендации по методам уменьшения помех (см. А.2);
- д) предупреждение об ответственности пользователя в отношении помех от применяемого им оборудования.

Установка и использование оборудования

Пользователь несет ответственность за установку и использование оборудования в соответствии с технической документацией на указанное оборудование. Для обеспечения допустимого уровня помех могут потребоваться как простые меры, например, заземление сварочной цепи, так и более сложные, например, применение экранирования сварочного источника питания, использование помехоподавляющих фильтров.

A.1 Оценка окружающей обстановки

Перед установкой оборудования пользователь должен провести анализ возможного влияния помех от оборудования на расположенные поблизости технические средства.

Необходимо учитывать следующее:

- а) наличие кабелей электропитания, телефонных линий, расположенных в непосредственной близости от оборудования;
- б) наличие средств радиосвязи, телевидения, радио-, телепередатчиков и приемников;
- в) компьютерное оборудование;
- г) наличие аппаратуры охранной и пожарной сигнализации;
- д) влияние оборудования на здоровье людей, находящихся или появляющихся в зоне действия оборудования, или использующих электростимуляторы и слуховые аппараты.

A.2 Методы уменьшения помех

A.2.1 Питание от сети

Оборудование должно подключаться к сети электропитания в соответствии с технической документацией на оборудование. Если ощущается влияние помех, могут потребоваться дополнительные меры, такие как фильтрация питания от сети. Должна быть изучена необходимость экранирования питающего кабеля постоянно установленного оборудования с использованием металлического кабелепровода или его эквивалента. Экранирование должно быть электрически непрерывное вдоль всей длины кабеля.

A.2.2 Техническое обслуживание оборудования

Техническое обслуживание должно осуществляться в соответствии с технической документацией. Все дверцы и крышки для доступа и обслуживания оборудования должны быть закрыты и должным образом закреплены. Сварочное оборудование не должно модернизироваться без согласования с изготовителем.

A.2.3 Сварочные кабели

Сварочные кабели должны быть короткими насколько возможно и располагаться близко друг к другу, проходя по полу или близко к его уровню.

A.2.4 Эквипотенциальное соединение

Необходимо обеспечить гальваническое соединение всех металлических элементов оборудования и вспомогательных устройств. Оператор должен быть изолирован от всех соединяемых металлических компонентов.

A.2.5 Заземление обрабатываемой детали

В случае, если обрабатываемая деталь не подключается к заземлению в целях электробезопасности или не соединяется с заземлением из-за ее размера и положения (например, когда деталь — это оболочка корабля или стальной каркас здания), подключение обрабатываемой детали к заземлению может уменьшить помехоэмиссию.

В том случае, когда это необходимо, подключение к земле должно быть сделано прямым присоединением к обрабатываемой детали, а в тех случаях, когда такое подсоединение недопустимо, должен использоваться подходящий конденсатор.

A.2.6 Экранирование и экранировка

Экранирование и экранировка кабелей и оборудования облегчает проблемы, связанные с помехами. В особых случаях необходимо полное экранирование сварочной установки.

Ключевые слова: электромагнитная совместимость; оборудование для дуговой сварки; помехоустойчивость; помехоэмиссия; виды испытаний; жесткость испытаний; критерии качества функционирования; требования; методы испытаний

Редактор *И.И. Зайончковская*
Технический редактор *Н.С. Гришанова*
Корректор *В.И. Варенцова*
Компьютерная верстка *С.В. Рябовой*

Изд. лиц. № 02354 от 14.07.2000. Сдано в набор 10.10.2000. Подписано в печать 22.11.2000. Усл.печ.л. 1,86. Уч.-изд.л. 1,35.
Тираж 258 экз. С 6244. Зак. 1042.

ИПК Издательство стандартов, 107076, Москва, Колодезный пер., 14.
Набрано в Издательстве на ПЭВМ
Филиал ИПК Издательство стандартов — тип. "Московский печатник", 103062, Москва, Лялин пер., 6.
Плр № 080102