

ГОСТ Р 51529—99  
(МЭК 60406—97)

ГОСУДАРСТВЕННЫЙ СТАНДАРТ РОССИЙСКОЙ ФЕДЕРАЦИИ

---

# КАССЕТЫ МЕДИЦИНСКИЕ ДЛЯ ОБЩЕЙ РЕНТГЕНОГРАФИИ И МАММОГРАФИИ

Издание официальное

БЗ 1—2000/813

ГОССТАНДАРТ РОССИИ  
Москва



Предисловие

1 РАЗРАБОТАН Всероссийским научно-исследовательским и испытательным институтом медицинской техники (ВНИИИМТ)

ВНЕСЕН Техническим комитетом по стандартизации ТК 411 «Аппараты и оборудование для лучевой диагностики, терапии и дозиметрии»

2 ПРИНЯТ И ВВЕДЕН В ДЕЙСТВИЕ Постановлением Госстандарта России от 29 декабря 1999 г. № 824-ст

3 Настоящий стандарт, за исключением приложений А, Б, В, представляет собой аутентичный текст международного стандарта МЭК 60406—97 «Кассеты медицинские для общей рентгенографии и маммографии»

4 ВВЕДЕН ВПЕРВЫЕ

© ИПК Издательство стандартов, 2000

Настоящий стандарт не может быть полностью или частично воспроизведен, тиражирован и распространен в качестве официального издания без разрешения Госстандарта России

II

## Содержание

1	Область применения	1
2	Нормативные ссылки	1
3	Определения	1
3.1	Степень обязательности требований	1
3.2	Использование терминов	2
3.3	Определения	2
4	<b>РЕНТГЕНОГРАФИЧЕСКИЕ КАССЕТЫ</b> (за исключением кассет для маммографии)	2
4.1	Размеры	2
4.2	Обозначение	2
4.3	Предпочтительные размеры	3
4.4	Внешние размеры	3
4.5	Точность внешних геометрических характеристик	3
4.6	Точность внутренних геометрических характеристик	3
4.7	Требования к материалам	3
4.8	Конструкция	4
5	Кассеты для маммографии	4
5.1	Размеры	4
5.2	Обозначение	5
5.3	Предпочтительные размеры	5
5.4	Внешние размеры	5
5.5	Точность внешних геометрических характеристик	5
5.6	Точность внутренних геометрических характеристик	5
5.7	Требования к материалам	5
5.8	Конструкция	6
5.9	Компрессия	6
5.10	Расстояние «пленка — грудная клетка»	6
5.11	Свободное поле для <b>ДЕТЕКТОРА ИЗЛУЧЕНИЯ</b>	6
	Приложение А Испытание на светонепроницаемость	7
	Приложение Б Проверка плотности прилегания экрана к пленке	8
	Приложение В Проверка плотности прилегания экрана к пленке в кассетах для маммографии	9
	Приложение Г Указатель терминов	9
	Приложение Д Перевод единиц в метрическую систему	10

Введение

Настоящий стандарт является прямым применением международного стандарта МЭК 60406—97 «Кассеты медицинские для общей рентгенографии и маммографии», подготовленного Подкомитетом 62В «Аппаратура для лучевой диагностики» Технического комитета МЭК 62 «Изделия медицинские электрические».

В России действует ГОСТ 26145—84 «Кассеты рентгеновские медицинские», распространяющийся на кассеты для общей рентгенографии, где, в частности, приводятся указания о методах дезинфекции. В стандарте ГОСТ Р 50444—92 приведены требования к испытаниям кассет на климатические и механические воздействия.

В настоящем стандарте выделены:

- курсивом — методы испытаний;
- прописными буквами — термины по разделу 3 настоящего стандарта.

**ГОСУДАРСТВЕННЫЙ СТАНДАРТ РОССИЙСКОЙ ФЕДЕРАЦИИ**

**КАССЕТЫ МЕДИЦИНСКИЕ ДЛЯ ОБЩЕЙ РЕНТГЕНОГРАФИИ И МАММОГРАФИИ**

Cassettes for medical X-ray diagnosis.  
Radiographic and mammographic cassettes

Дата введения 2001—01—01

### 1 Область применения

Настоящий стандарт распространяется на кассеты для общей рентгенографии и маммографии, предназначенные для использования с РЕНТГЕНОГРАФИЧЕСКИМИ ЭКРАНАМИ в медицинской диагностике. Стандарт не распространяется на специальные кассеты (например кассеты со встроенными ОТСЕИВАЮЩИМИ РАСТРАМИ, кассеты для одномоментной ТОМОГРАФИИ).

Требования настоящего стандарта являются обязательными.

### 2 Нормативные ссылки

В настоящем стандарте использованы ссылки на следующие стандарты:

ГОСТ Р МЭК 60336—99 Излучатели медицинские рентгенодиагностические. Характеристики фокусных пятен

ИСО 2092—81\* Металлы легкие и их сплавы. Код обозначений, основанный на химических символах

МЭК 60658—79\* Рентгенографические усиливающие экраны для использования в медицинской практике. Размеры

МЭК 60788—84\* Медицинская радиационная техника. Термины и определения

МЭК 61223-2-2—93\* Оценка и контроль эксплуатационных параметров рентгеновской аппаратуры в отделениях рентгенодиагностики. Часть 2. Рентгенографические кассеты и сменщики пленки. Испытания на постоянство параметров

МЭК 61267—94\* Медицинская диагностическая рентгеновская аппаратура. Параметры излучения, необходимые для определения характеристик

### 3 Определения

#### 3.1 Степень обязательности требований

В настоящем стандарте использованы следующие вспомогательные термины с соответствующими определениями:

**должен:** Соответствие требованиям стандарта обязательно.

**рекомендуется:** Соответствие требованиям стандарта рекомендовано, но необязательно.

**может:** Используют для описания допустимых путей достижения соответствия требованиям стандарта.

**указанный:** Используют для обозначения определенных данных, приведенных в настоящем стандарте или в стандартах, на которые даны ссылки, и обычно относящихся к конкретным условиям работы и испытаний или к значениям, по которым определяют соответствие.

\*Международный стандарт — во ВНИИКИ Госстандарта России.

Издание официальное

1

**нормируемый:** Используют для обозначения конкретной информации, содержащейся в СОПРОВОДИТЕЛЬНЫХ (далее — ЭКСПЛУАТАЦИОННЫХ) ДОКУМЕНТАХ, представленных ИЗГОТОВИТЕЛЕМ, или других документах, поставляемых с аппаратом и в основном касающихся его назначения, характеристик, условий эксплуатации и испытаний на соответствие.

### 3.2 Использование терминов

Использование терминов — в соответствии с МЭК 60788 и 3.3 настоящего стандарта, которые в тексте выделены прописными буквами (приложение Г).

### 3.3 Определения

В настоящем стандарте применяют следующий термин с соответствующим определением:

3.3.1 **ЭКРАН РЕНТГЕНОГРАФИЧЕСКИЙ** либо **УСИЛИВАЮЩИЙ**: ЭКРАН, предназначенный для использования с РЕНТГЕНОВСКИМИ ПЛЕНКАМИ, либо экран с фотостимулируемым люминофором для РЕНТГЕНОГРАФИИ.

## 4 РЕНТГЕНОГРАФИЧЕСКИЕ КАССЕТЫ (за исключением кассет для маммографии)

### 4.1 Размеры

Размеры и допустимые отклонения кассет для общей рентгенографии приведены в таблице 1.

**Примечание** — В приложении Д приведены разъяснения относительно кажущихся различий и номинальных размеров 35 и 43 см.

Таблица 1 — Размеры кассет для общей РЕНТГЕНОГРАФИИ

Номинальные размеры, мм	Внешние размеры, мм			Внутренние размеры, мм		Максимальная масса без поглощающей задней крышки, г	
	Ширина ±1	Длина ±1	Толщина		Ширина +1 −0,5		Длина +1 −0,5
13×18*	157,5	207,5	15	0	132	182	500
18×24*	207,5	267,5			182	242	800
18×43*	207,5	459,5			182	434	1000
20×40*	227,5	427,5	15	0	202	402	1000
24×24	267,5	267,5			242	242	1000
24×30*	267,5	327,5			242	302	1000
30×30	327,5	327,5	15	0	302	302	1400
30×35	327,5	383,5			302	358	1900
30×40*	327,5	427,5			302	402	1900
35×35*	383,5	383,5			358	358	1900
35×43*	383,5	59,5			358	434	1900
40×40	427,5	427,5			402	402	1900
20×96	227,5	987,5	16,5	0	202	962	—
30×90	327,5	927,5			302	902	—
30×120	327,5	1227,5			302	1202	—
Дентальная РЕНТГЕНОГРАФИЯ (экстраоральная)							
13×30*	157,5	332,5	15	0	129	307	800
15×30	177,5	327,5			152	302	800

\*Предпочтительные номинальные размеры.

### 4.2 Обозначение

**РЕНТГЕНОГРАФИЧЕСКИЕ КАССЕТЫ** обозначают номинальными размерами, выраженными числовыми значениями (в сантиметрах) без указания единиц измерения «см».

Пример условного обозначения РЕНТГЕНОГРАФИЧЕСКОЙ КАССЕТЫ для пленки номинальным размером 18×24:

*Кассета 18×24 (восемнадцать на двадцать четыре)*

Соответствие кассеты настоящему стандарту указывают в обозначении в комбинации с наименованием или товарным знаком изготовителя:

а) РЕНТГЕНОГРАФИЧЕСКАЯ КАССЕТА для пленки номинальным размером 18×24;

*Кассета 18×24 ГОСТ Р 51529—99*

б) кассета с поглощающей задней крышкой (указывают материал задней крышки с числовым значением эквивалентной толщины и символом химического элемента):

*Кассета 18×24 ГОСТ Р 51529—99 0,13 Pb*

#### 4.3 Предпочтительные размеры

В таблице 1 звездочкой обозначены предпочтительные номинальные размеры кассет.

#### 4.4 Внешние размеры

Нормированная толщина кассеты обеспечивает ее правильное закрепление в определенном положении (например в держателе или в направляющих). Соблюдать размер по всей плоскости кассеты не обязательно. Однако превышение максимального допуска на толщину кассеты, приведенного в таблице 1, на любом участке края кассеты не допускается.

Углы и края кассеты, соответствующие размерам  $15_{-2}^0$  мм и  $16,5_{-3}^0$  мм, должны быть закруглены и иметь форму четверти круга с максимальным радиусом 6 мм и минимальным радиусом 3 мм. Другие края кассеты могут быть гладкими, закругленными или прямоугольными. Сглаженные или закругленные края должны иметь радиус скругления 1,5 мм в четверти круга. Наибольшее значение радиуса или скоса устанавливают из минимальных требуемых плоскостей размером 11 мм (рисунок 1). Все части кассеты, например петли, замки и маркировочные устройства, должны находиться в пределах допусков, приведенных в таблице 1, а также в пределах минимальных радиусов для углов и краев.

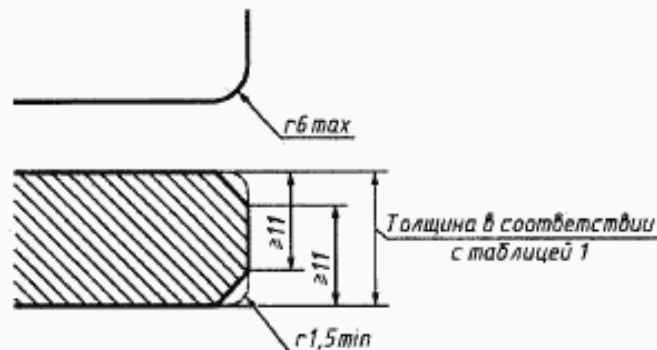


Рисунок 1 — Внешние размеры кассеты

#### 4.5 Точность внешних геометрических характеристик

##### 4.5.1 Прямоугольность

Ни одна из диагоналей кассеты в плоскости пленки не должна превышать диагонали прямоугольника с максимально допустимыми длиной и шириной и быть меньше диагонали прямоугольника с минимально допустимыми длиной и шириной.

##### 4.5.2 Отклонение от плоскостности

Ни одна часть лежащей на плоскости закрытой кассеты не должна возвышаться над плоскостью более чем на 16 мм.

##### 4.5.3 Отклонение от параллельности

Отклонение от параллельности передней и задней крышек кассеты не должно превышать 0,3 мм на 100 мм длины.

#### 4.6 Точность внутренних геометрических характеристик

##### 4.6.1 Прямоугольность

Диагональ внутреннего углубления для пленки не должна превышать диагонали действительного прямоугольника с максимально допустимыми длиной и шириной углубления, а также быть меньше диагонали действительного прямоугольника с минимально допустимыми длиной и шириной углубления для пленки.

#### 4.7 Требования к материалам

##### 4.7.1 Влияние условий окружающей среды

В условиях колебания относительной влажности от 30 % до 85 % и температуры от 10 до 40 °С материал и конструкция кассеты должны обеспечивать соответствие допускам на внешние и внутренние размеры, указанным в таблице 1.

##### 4.7.2 Влияние физических и химических факторов

Материалы кассеты выбирают таким образом, чтобы при правильном использовании не было нарушений в работе или появления артефактов при взаимодействии с РЕНТГЕНОВСКОЙ ПЛЕНКОЙ, РЕНТГЕНОГРАФИЧЕСКИМИ ЭКРАНАМИ и другими средствами регистрации.

Следует обратить внимание на выбор соответствующих материалов для покрытия поверхностей, а также прокладок, обеспечивающих прилегание экрана к пленке при необходимой замене РЕНТГЕНОГРАФИЧЕСКИХ ЭКРАНОВ.

#### 4.7.3 Падающее излучение и ОСЛАБЛЕНИЕ

Для кассет одного типа изменение ОСЛАБЛЕНИЯ должно быть не более 10 %. По поглощению передняя крышка кассеты должна быть эквивалентна поглощению чистого (99,9 %) алюминия (обозначение Al 99,9 по ИСО 2092) толщиной менее 1,8 мм при КАЧЕСТВЕ ИЗЛУЧЕНИЯ RQA 4 (примерно 60 кВ) по МЭК 61267.

### 4.8 Конструкция

#### 4.8.1 Открывание

Заднюю крышку кассеты для маммографии, лежащей на плоской поверхности, открывают без нажима на петли при контакте задней крышки с поверхностью.

#### 4.8.2 Маркировка пленки в кассете

Конструкция кассеты должна обеспечивать возможность нанесения меток на пленку или наличие устройства для нанесения меток на внешнюю сторону для последующей идентификации пленки.

#### 4.8.3 Светонепроницаемость

Кассета должна быть светонепроницаемой.

**Примечание** — Требование считается выполненным, если кассета выдержала испытание по приложению А.

#### 4.8.4 Прилегание

Конструкция кассеты должна обеспечивать плотное прилегание одного или нескольких УСИЛИВАЮЩИХ ЭКРАНОВ к РЕНТГЕНОВСКОЙ ПЛЕНКЕ по всей поверхности.

**Примечание** — Требование считается выполненным, если кассета выдержала проверку по приложению Б.

#### 4.8.5 Распознавание передней крышки

Конструкция кассет должна обеспечивать возможность наощупь в защитных перчатках отличить переднюю крышку от задней.

Передняя и задняя крышки должны быть хорошо различимы при приглушенном свете или цветном освещении.

#### 4.8.6 Хранение

РЕНТГЕНОГРАФИЧЕСКИЕ КАССЕТЫ одного номинального размера должны легко извлекаться из контейнера, помещаться и укладываться в контейнер. При хранении кассеты не должны открываться и повреждать друг друга при извлечении их специальными приспособлениями.

#### 4.8.7 Регистрация кассет

На внешней стороне кассеты указывают типы РЕНТГЕНОГРАФИЧЕСКИХ ЭКРАНОВ и пленок\*, которые следует использовать с этой кассетой.

## 5 Кассеты для маммографии

### 5.1 Размеры

Номинальные размеры и допустимые отклонения для маммографии приведены в таблице 2.

Таблица 2 — Размеры кассет для маммографии

Номинальные размеры, мм	Внешние размеры, мм			Внутренние размеры, мм		Максимальная масса, г
	Ширина $b$ $\pm 1,5$	Длина $l$ $\pm 1$	Толщина 0 —2	Ширина +4 0	Длина +1 —0,5	
18×24×2	194,5	243,5	20,5	179	240	500
18×24*	194,5	267,5	15	179	242	690
24×30*	254,5	327,5	15	239	302	850

\*Предпочтительные номинальные размеры.

\* Вместо типа пленки допускается указывать тип ее спектральной чувствительности.



**Примечания**

1 Допускается внутренняя ширина кассет для маммографии М 18×24 ГОСТ Р 51529 и М 24×30 ГОСТ Р 51529 менее соответствующего максимального размера УСИЛИВАЮЩИХ ЭКРАНОВ по МЭК 60658.

2 При следующем пересмотре настоящего стандарта предполагается уменьшить максимальные массы соответственно с 690 до 500 г и с 850 до 800 г.

**5.2 Обозначение**

Кассеты для маммографии обозначают номинальными размерами, выраженными числовыми значениями (в сантиметрах) без указания единиц «см».

Пример условного обозначения кассеты для маммографии для пленки номинальным размером 18×24:

*Кассета 18×24 (восемнадцать на двадцать четыре)*

Соответствие кассеты настоящему стандарту указывают в комбинации с наименованием или товарным знаком изготовителя.

Пример условного обозначения кассеты для маммографии для пленки номинальным размером 18×24:

*Кассета 18×24 ГОСТ Р 51529—99.*

**5.3 Предпочтительные размеры**

В таблице 2 звездочкой обозначены предпочтительные номинальные размеры кассет для маммографии. В новых аппаратах используют кассеты для маммографии только этих размеров.

**5.4 Внешние размеры**

Нормированная толщина кассеты для маммографии должна обеспечивать правильное закрепление кассеты в определенном положении (например в держателе или на направляющих). Соблюдать размер по всей плоскости кассеты не обязательно. Однако превышение максимального допуска на толщину кассеты, приведенного в таблице 2, на любом участке края кассеты не допускается.

Углы и края кассеты для маммографии, соответствующие размерам 15,5<sub>±</sub> и 20,5<sub>±</sub> мм, должны быть закруглены. Они должны иметь форму четверти круга с максимальным радиусом 6 мм и минимальным радиусом 3 мм. Другие края кассеты могут быть гладкими, закругленными или прямоугольными. Сглаженные или закругленные края должны иметь радиус скругления 1,5 мм в четверти круга. Наибольшее значение радиуса или скоса устанавливают из минимальных требуемых плоскостей размером 11 мм (рисунок 1).

**5.5 Точность внешних геометрических характеристик****5.5.1 Прямоугольность**

Ни одна из диагоналей кассеты для маммографии в плоскости пленки не должна превышать диагонали прямоугольника с максимально допустимыми длиной и шириной и быть меньше диагонали прямоугольника с минимально допустимыми длиной и шириной.

**5.5.2 Отклонение от плоскостности**

Толщина закрытой кассеты для маммографии, лежащей на плоской поверхности, не должна превышать 16 мм, за исключением кассеты номинального размера 18×24×2, толщина которой не должна превышать 21 мм.

**5.5.3 Отклонение от параллельности**

Отклонение от параллельности передней и задней крышек кассеты для маммографии не должно превышать 0,3 мм на 100 мм длины.

**5.6 Точность внутренних геометрических характеристик****5.6.1 Прямоугольность**

Диагональ внутреннего углубления для пленки не должна превышать диагонали действительного прямоугольника с максимально допустимыми длиной и шириной углубления, а также быть меньше диагонали действительного прямоугольника с минимально допустимыми длиной и шириной углубления для пленки.

**5.7 Требования к материалам****5.7.1 Влияние условий окружающей среды**

В условиях колебания относительной влажности от 30 до 85 % и температуры от 10 до 40 °С материал и конструкция кассеты для маммографии должны обеспечивать соответствие допускам на внешние и внутренние размеры, указанным в таблице 2.

**5.7.2 Влияние физических и химических факторов**

Материалы кассеты для маммографии выбирают таким образом, чтобы при правильном использовании не было нарушений в работе или появления артефактов при взаимодействии с РЕНТГЕНОГРАФИЧЕСКОЙ ПЛЕНКОЙ, РЕНТГЕНОГРАФИЧЕСКИМИ ЭКРАНАМИ и другими средствами регистрации.

Следует обратить внимание на выбор соответствующих материалов покрытия поверхностей, а также прокладок, обеспечивающих прилегание экрана к пленке при необходимой замене РЕНТГЕНОГРАФИЧЕСКИХ ЭКРАНОВ.

#### 5.7.3 Падающее излучение и ОСЛАБЛЕНИЕ

Для кассет одного типа изменение ОСЛАБЛЕНИЯ должно быть не более 10 %. По поглощению передняя крышка кассеты для маммографии должна быть эквивалентна поглощению чистого (99,9 %) алюминия (обозначение Al 99,9 по ИСО 2092) толщиной менее 0,2 мм при КАЧЕСТВЕ ИЗЛУЧЕНИЯ RQN-M (ПРИМЕРНО 28 кВ) по МЭК 61267.

### 5.8 Конструкция

#### 5.8.1 Открывание

Заднюю крышку кассеты для маммографии, лежащей на плоской поверхности, открывают без нажима на петли при контакте задней крышки с поверхностью.

#### 5.8.2 Маркировка пленки в кассете

Конструкция кассеты для маммографии должна обеспечивать возможность нанесения меток на пленку или предусматривать устройство для нанесения меток на внешнюю сторону для последующей идентификации пленки.

#### 5.8.3 Светонепроницаемость

Кассета для маммографии должна быть светонепроницаема.

**Примечание** — Требование считается выполненным, если кассета выдержала испытание по приложению А.

#### 5.8.4 Прилегание

Кассета для маммографии должна обеспечивать плотное прилегание одного или нескольких УСИЛИВАЮЩИХ ЭКРАНОВ к РЕНТГЕНОГРАФИЧЕСКОЙ ПЛЕНКЕ по всей поверхности.

**Примечание** — Требование считается выполненным, если кассета выдержала проверку испытания по приложению В.

#### 5.8.5 Распознавание передней крышки и стороны, обращенной к груди ПАЦИЕНТА

Кассета для маммографии должна быть выполнена таким образом, чтобы можно было наощупь в защитных перчатках отличить переднюю крышку от задней.

Передняя и задняя крышки должны быть хорошо различимы при приглушенном свете или цветном освещении.

Сторона кассеты для маммографии, прилегающая к груди пациента, должна быть четко различима.

#### 5.8.6 Хранение

Кассеты для маммографии одного номинального размера помещают, извлекают и укладывают в один контейнер. При хранении кассеты не должны открываться и повреждать друг друга при их извлечении специальными приспособлениями.

#### 5.8.7 Регистрация кассет для маммографии

На внешней стороне кассеты для маммографии указывают типы РЕНТГЕНОГРАФИЧЕСКИХ ЭКРАНОВ и пленки, которые следует использовать с этой кассетой.

### 5.9 Компрессия

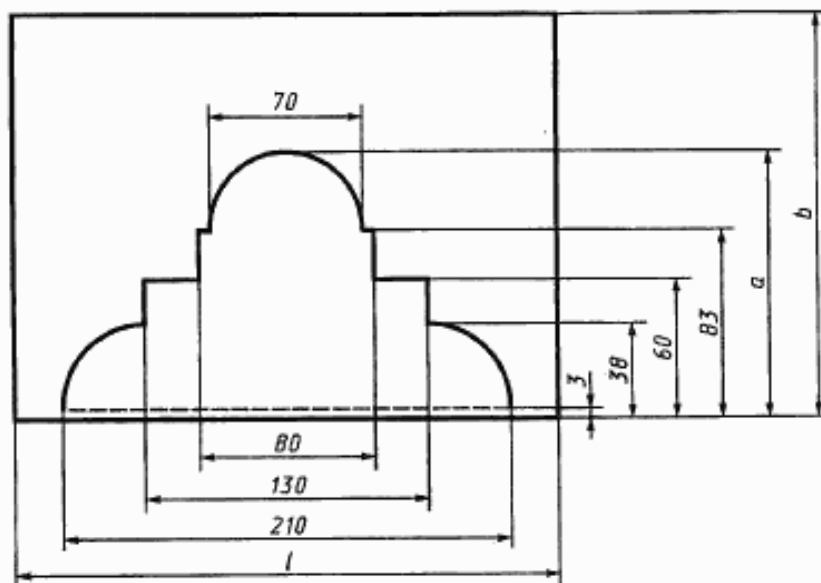
Конструкция кассеты для маммографии должна обеспечивать опору для объекта при компрессии.

#### 5.10 Расстояние «пленка — грудная клетка»

Конструкция кассеты для маммографии должна быть такой, чтобы ограничение изображения предмета на кассете, прилегающей к грудной клетке, было не более 2 мм.

#### 5.11 Свободное поле для ДЕТЕКТОРА ИЗЛУЧЕНИЯ

Конструкция кассеты для маммографии должна обеспечивать однородное ОСЛАБЛЕНИЕ РЕНТГЕНОВСКОГО ИЗЛУЧЕНИЯ в зоне ДЕТЕКТОРА ИЗЛУЧЕНИЯ. Разница в ПЕРЕДАЧЕ между двумя любыми точками в свободном поле, измеренная при 28 кВ в круге диаметром 3,5 см, не должна превышать 5 %. Кассета для маммографии с УСИЛИВАЮЩИМ ЭКРАНОМ должна быть сконструирована так, чтобы существовало свободное поле, в котором ДЕТЕКТОРЫ ИЗЛУЧЕНИЯ для АВТОМАТИЧЕСКОГО УПРАВЛЕНИЯ ЭКСПОЗИЦИЕЙ, расположенные под кассетой, воспринимали минимальную дозу ИЗЛУЧЕНИЯ (в настоящее время примерно 5 — 10 мкГр). В кассете для маммографии, предназначенной для стереотаксической биопсии, размеры этого поля должны быть не менее указанных на рисунке 2.



$l$  — длина кассет для маммографии;  $b$  — ширина кассет для маммографии. Минимальное значение размера  $a$ , мм: 125 — для маммографических кассет М 18×24 ГОСТ Р 51529; 155 — для маммографических кассет М 24×30 ГОСТ Р 51529.

Рисунок 2 — Кассеты для маммографии со свободным полем для ДЕТЕКТОРА ИЗЛУЧЕНИЯ (минимальные размеры) для стереотаксической биопсии

#### ПРИЛОЖЕНИЕ А (обязательное)

##### Испытание на светонепроницаемость

###### А.1 Методика испытания

Вкладывают в кассету УСИЛИВАЮЩИЙ ЭКРАН (ЭКРАНЫ) и заряжают в нее первый лист РЕНТГЕНОВСКОЙ ПЛЕНКИ. Затем каждую из шести поверхностей кассеты освещают в течение 10 мин матовой вольфрамовой лампой мощностью 100 Вт при номинальном напряжении; лампа должна быть расположена на расстоянии 1 м от кассеты.

Второй лист РЕНТГЕНОВСКОЙ ПЛЕНКИ из той же упаковки заряжают в ту же кассету, которую затем помещают на 1 ч в темное место.

###### А.2 Оценка результатов

Обе пленки подвергают фотохимической обработке. При сравнении обеих пленок исключают увеличение оптической плотности почернения, вызванное не светонепроницаемостью, а другими факторами.

Пленка из облученной светом кассеты должна иметь увеличение оптической плотности почернения менее 0,1 на участках, наиболее важных при диагностике.

Примечание — Участком, не имеющим значения при диагностике, может быть край поля пленки шириной 3,5 мм\*.

\* Исключение составляет сторона кассеты для маммографии, прилегающая к грудной клетке.

**Проверка плотности прилегания экрана к пленке****Б.1 ТЕСТ-ОБЪЕКТ**

**ТЕСТ-ОБЪЕКТ** представляет собой две испытательные пластины (1 и 2), изготовленные из материала с атомным номером от 26 до 30 (например железо, никель, медь, цинк). В центре каждой пластины должен быть свободный участок диаметром 13 мм, позволяющий определить плотность экспонированной и проявленной пленки.

Толщина испытательной пластины 1 должна быть  $(1,0 \pm 0,1)$  мм. На пластине должны быть гексагонально ориентированные отверстия. Диаметр отверстий от 2 до 2,5 мм. Расстояние между центрами соседних отверстий должно быть 3,5 — 4 мм. Смещение диаметра каждого ряда из шести соседних отверстий не должно быть более 0,01 мм в любом направлении, а расстояния между центрами соседних отверстий не должны отличаться от среднего значения для этой группы более чем на 0,015 мм.

Испытательную пластину 2 изготавливают из проволоочной сетки, помещенной между двумя пластинами из полиметилметакрилата (ПММА), обеспечивающими плоскостность проволоочной сетки. Общая толщина пластины должна быть не менее 5 мм. Ширина ячеек проволоочной сетки должна быть  $(3,15 \pm 0,03)$  мм, диаметр проволоки  $(0,71 \pm 0,008)$  мм.

Для испытания допускается использовать пластины 1 или 2. Размер каждой пластины должен быть достаточным, чтобы полностью закрыть поверхность пленки испытуемых кассет.

**Б.2 Методика испытания**

В кассету вкладывают **УСИЛИВАЮЩИЙ ЭКРАН (ЭКРАНЫ)** и заряжают экранную **РЕНТГЕНОВСКУЮ ПЛЕНКУ**. **ТЕСТ-ОБЪЕКТ** укладывают на переднюю крышку кассеты, обеспечивая контакт с входной поверхностью.

Между зарядкой **РЕНТГЕНОГРАФИЧЕСКОЙ КАССЕТЫ** и **ОБЛУЧЕНИЕМ** должен быть интервал в 2 мин. Пленку экспонируют и подвергают фотохимической обработке для получения в зоне отверстия плотности почернения  $2,4 \pm 0,4^*$ .

Пленку экспонируют при соблюдении следующих условий:

- номинальный размер **ФОКУСНОГО ПЯТНА** — по ГОСТ Р 60336, максимальный — 2 мм;
- расстояние **ФОКУСНОЕ ПЯТНО** — пленка 1,5 м;
- максимальное **АНОДНОЕ НАПРЯЖЕНИЕ** 60 кВ;
- **ОБЩАЯ ФИЛЬТРАЦИЯ** в **ЭКВИВАЛЕНТНОЙ ПО КАЧЕСТВУ ФИЛЬТРАЦИИ — ДОПОЛНИТЕЛЬНАЯ ФИЛЬТРАЦИЯ** не допускается.

Проявленную пленку осматривают на негатоскопе с расстояния не менее 2 м. Освещенный участок должен быть ограничен площадью пленки.

**Б.3 Оценка результатов**

При осмотре в условиях по Б.2 изображение **ТЕСТ-ОБЪЕКТА** должно быть однородным на участках, наиболее важных при диагностике.

*Примечание* — Участком, не имеющим значения при диагностике, может быть край поля пленки шириной 3,5 мм.

\*Если при указанной плотности не удается получить убедительный результат, испытания повторяют для плотности почернения  $1,2 \pm 0,2$ .

**ПРИЛОЖЕНИЕ В**  
(обязательное)

**Проверка плотности прилегания экрана к пленке в кассетах для маммографии**

**В.1 ТЕСТ-ОБЪЕКТ**

*ТЕСТ-ОБЪЕКТ* представляет собой проволочную сетку из 16 проволок на 1 см (40 ячеек), размеры которой позволяют закрыть кассету целиком и полностью закрыть площадь пленки в проверяемой кассете. С целью защиты сетку допускается помещать между двумя тонкими листами полиметилметакрилата (ПММА).

**В.2 Методика испытания**

В кассету для маммографии с **УСИЛИВАЮЩИМ ЭКРАНОМ (АМИ)** заряжают пленку для маммографии. Интервал времени между зарядкой кассеты и **ОБЛУЧЕНИЕМ** должен быть не менее 15 мин.

Кассету для маммографии размещают на верхней части кассетодержателя, причем между **РЕНТГЕНОВСКОЙ ТРУБКОЙ** и кассетой не должно быть **ОТСЕИВАЮЩЕГО РАСТРА**.

*ТЕСТ-ОБЪЕКТ* должен быть размещен параллельно пленке со стороны кассеты для маммографии, повернутой к **ИСТОЧНИКУ ИЗЛУЧЕНИЯ. КОМПРЕССИОННОЕ УСТРОЙСТВО** должно находиться как можно ближе к **РЕНТГЕНОВСКОЙ ТРУБКЕ**.

Для облучения пленки вручную устанавливают пиковое напряжение 28 кВ.

Пленку экспонируют и подвергают фотохимической обработке для получения плотности почернения 0,7—0,8 при измерении на участке сетки рядом со стороной пленки, обращенной к грудной клетке **ПАЦИЕНТА**.

Проявленную пленку осматривают на негатоскопе с расстояния не менее 2 м. Освещенный участок должен быть ограничен площадью пленки.

**В.3 Оценка результатов**

При осмотре в условиях по В.2 почернение пленки должно быть однородным на участках, наиболее важных при диагностике.

*П р и м е ч а н и е* — Участком, не имеющим значения при диагностике, может быть край поля пленки шириной 3,5 мм\*.

Небольшие участки неполного прилегания могут быть вызваны наличием пыли. В этом случае необходимо очистить экран и провести повторную проверку. Допускается не более трех небольших участков неполного прилегания (<1 см<sup>2</sup>), обусловленного наличием пыли.

**ПРИЛОЖЕНИЕ Г**  
(обязательное)

**Указатель терминов**

В настоящем приложении для каждого термина указан соответствующий пункт раздела «Определения» настоящего стандарта или обозначение термина по МЭК 60788 (MP-...). Знаками «+», «-» и буквой «с» соответственно отмечены: производный термин без определения, термин без определения и сокращенный термин.

<b>АВТОМАТИЧЕСКОЕ УПРАВЛЕНИЕ ЭКСПОЗИЦИОННОЙ ДОЗОЙ</b>	MP-36-46
<b>АНОДНОЕ НАПРЯЖЕНИЕ</b>	MP-36-02
<b>ДЕТЕКТОР ИЗЛУЧЕНИЯ</b>	MP-51-01
<b>ДОПОЛНИТЕЛЬНАЯ ФИЛЬТРАЦИЯ</b>	MP-13-47
<b>ЗАЩИТНАЯ ПЕРЧАТКА</b>	MP-64-05+
<b>ИЗГОТОВИТЕЛЬ</b>	MP-85-03
<b>ИСТОЧНИК ИЗЛУЧЕНИЯ</b>	MP-20-01
<b>КАЧЕСТВО ИЗЛУЧЕНИЯ</b>	MP-13-28
<b>КОМПРЕССИОННОЕ УСТРОЙСТВО</b>	MP-35-15
<b>НЕГАТОСКОП</b>	3.2.1 по МЭК 61223-2-2

\*За исключением стороны кассеты для маммографии, которая должна прилегать к грудной клетке **ПАЦИЕНТА**.

НОРМИРУЕМЫЙ	MP-74-02
ОБЛУЧЕНИЕ	MP-12-09
ОБЩАЯ ФИЛЬТРАЦИЯ	MP-13-48
ОСЛАБЛЕНИЕ	MP-12-08
ОТСЕИВАЮЩИЙ РАСТР	MP-32-06
ПАЦИЕНТ	MP-62-03
ПРОНИКНОВЕНИЕ	MP-12-10
РАДИОГРАФИЧЕСКАЯ КАССЕТА	MP-35-14
РЕНТГЕНОГРАФИЧЕСКИЙ ЭКРАН	3.3.1
РЕНТГЕНОГРАФИЯ	MP-41-06
РЕНТГЕНОГРАФИЧЕСКАЯ ПЛЕНКА	MP-32-32
РЕНТГЕНОВСКАЯ ТРУБКА	MP-22-03
РЕНТГЕНОВСКИЙ АППАРАТ	MP-20-20
РЕНТГЕНОВСКОЕ ИЗЛУЧЕНИЕ	MP-11-01—
ТЕСТ-ОБЪЕКТ	MP-71-04
ТОМОГРАФИЯ	MP-41-15
УСТАНОВЛЕННЫЙ	MP-74-01
УСИЛИВАЮЩИЙ ЭКРАН	MP-32-38
ФОКУСНОЕ ПЯТНО	MP-20-13c
ЭКВИВАЛЕНТНАЯ ПО КАЧЕСТВУ ФИЛЬТРАЦИЯ	MP-13-45
СОПРОВОДИТЕЛЬНЫЕ (ЭКСПЛУАТАЦИОННЫЕ) ДОКУМЕНТЫ	MP-82-01

**ПРИЛОЖЕНИЕ Д**  
(справочное)

**Перевод единиц в метрическую систему**

Настоящее приложение включает перевод в метрическую систему некоторых номинальных размеров, первоначально разработанных в дюймах.

Таблица Д.1

Первоначальный размер, дюймы	Преобразованный размер, мм	Номинальный размер, см
14	356	35
17	432	43

---

УДК 771.531.37:778.33:006.354

ОКС 19.100

Е84

ОКП 94 4220

Ключевые слова: медицинские кассеты, рентгенография, маммография, рентгенографический экран, рентгеновский аппарат

---

Редактор *В.И. Конысов*  
Технический редактор *В.Н. Прусакова*  
Корректор *М.С. Кабакова*  
Компьютерная верстка *А.Н. Золотаревой*

Изд. лиц. № 02354 от 14.07.2000. Сдано в набор 03.07.2000. Подписано в печать 13.09.2000. Усл.печ.л. 1,86. Уч.-изд.л. 1,40.  
Тираж 185 экз. С 5851. Зак. 805.

---

ИПК Издательство стандартов, 107076, Москва, Колодезный пер., 14.  
Набрано в Издательстве на ПЭВМ  
Филиал ИПК Издательство стандартов — тип. "Московский печатник", 103062, Москва, Лялин пер., 6.  
Плр № 080102