

ЛИНЗЫ КОНТАКТНЫЕ МЯГКИЕ

Общие технические условия

Издание официальное

ГОССТАНДАРТ РОССИИ
Москва

Предисловие

1 РАЗРАБОТАН И ВНЕСЕН Государственным унитарным предприятием «Центр нормативно-информационных систем» «ТКС-оптика ГОИ» с участием Всероссийского Центра контактной коррекции зрения МНИИГБ им. Гельмгольца

2 ПРИНЯТ И ВВЕДЕН В ДЕЙСТВИЕ Постановлением Госстандарта России от 28 марта 2000 г. № 81-ст

3 ВВЕДЕН ВПЕРВЫЕ

4 ПЕРЕИЗДАНИЕ. Март 2006 г.

© ИПК. Издательство стандартов, 2000
© Стандартиформ, 2006

Настоящий стандарт не может быть полностью или частично воспроизведен, тиражирован и распространен в качестве официального издания без разрешения Федерального агентства по техническому регулированию и метрологии

II

Содержание

1 Область применения	1
2 Нормативные ссылки	1
3 Определения	1
4 Классификация, основные параметры и размеры	1
5 Общие технические требования	3
6 Правила приемки	4
7 Методы контроля	5
8 Транспортирование и хранение	6
9 Гарантии изготовителя	6
Приложение А Библиография	7

ЛИНЗЫ КОНТАКТНЫЕ МЯГКИЕ**Общие технические условия**

Soft contact lenses.
General specifications

Дата введения 2001—01—01

1 Область применения

Настоящий стандарт распространяется на контактные мягкие линзы (далее — линзы), предназначенные для пациентов, нуждающихся в их применении по медицинским и профессиональным показаниям.

Стандарт устанавливает общие требования и правила, соблюдение которых должно обеспечиваться при разработке, производстве и поставке линз.

Настоящий стандарт не распространяется на окрашенные линзы, в том числе косметического назначения.

2 Нормативные ссылки

В настоящем стандарте использованы ссылки на следующие стандарты:

ГОСТ 2.412—81 Единая система конструкторской документации. Правила выполнения чертежей и схем оптических изделий

ГОСТ 11141—84 Детали оптические. Классы чистоты поверхностей. Методы контроля

ГОСТ 14192—96 Маркировка грузов

ГОСТ 15150—69 Машины, приборы и другие технические изделия. Исполнения для различных климатических районов. Категории, условия эксплуатации, хранения и транспортирования в части воздействия климатических факторов внешней среды

ГОСТ 20790—93/ГОСТ Р 50444—92 Приборы, аппараты и оборудование медицинские. Общие технические условия

ГОСТ 28956—91 (ИСО 8320—86) Линзы контактные. Термины и определения

ОСТ 42-21-2—85 Стерилизация и дезинфекция изделий медицинского назначения. Методы, средства и режимы

3 Определения

3.1 Термины с соответствующими определениями, применяемые в настоящем стандарте, — по ГОСТ 28956.

4 Классификация, основные параметры и размеры**4.1 Классификация**

4.1.1 Линзы классифицируют в зависимости от медицинского назначения:

- линзы лечебные,
 - линзы корригирующие, в том числе специальные;
- длительности эксплуатации:
- линзы ежедневного применения,
 - линзы продолжительного ношения,

Издание официальное

1

- линзы плановой замены;
- технологии изготовления:
- линзы литые,
- линзы ротационные,
- линзы точеные,
- линзы комбинированные;
- возможности коррекции дефектов зрения:
- линзы стигматические,
- линзы астигматические,
- линзы мультифокальные;
- числа оптических зон коррекции:
- линзы однофокальные,
- линзы бифокальные,
- линзы торические.

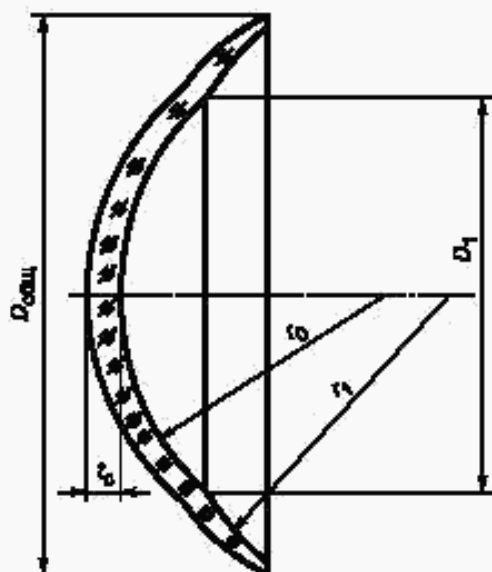


Рисунок 1 — Общий вид сферических линз с двухкривизновой поверхностью

Таблица 1

Задняя вершинная рефракция F_v' , дптр		
Абсолютное номинальное значение	Предельное отклонение	Интервал
От -20 до -13 включ.	$\pm 0,500$	1,00
От -12,5 до -6,5 включ.	$\pm 0,250$	0,50
От -6,0 до +6,0 включ.	$\pm 0,125$	0,25
От +6,5 до +12,5 включ.	$\pm 0,250$	0,50
От +13,0 до +20 включ.	$\pm 0,500$	1,00

Примечание — В случае изготовления линз с абсолютными номинальными значениями задней вершинной рефракции F_v' , превышающими указанные в таблице 1, применяют интервал 1,0 дптр с предельным отклонением $\pm 0,500$ дптр.

4.2.4 Отклонение общего диаметра линзы $D_{\text{общ}}$ от номинального значения в гидратированном состоянии не должно выходить за пределы $\pm 0,3$ мм.

4.2.5 Отклонение заднего центрального оптического радиуса от номинального значения в гидратированном состоянии не должно выходить за пределы $\pm 0,1$ мм.

4.1.2 По возможным последствиям отказа в процессе использования линзы соответствуют классу Г по ГОСТ 20790/ГОСТ Р 50444 и требованиям [1].

4.2 Основные параметры и размеры

4.2.1 Требования к основным параметрам

4.2.1.1 Общий вид сферических линз с двухкривизновой поверхностью должен соответствовать приведенному на рисунке 1.

Чертежи асферических линз, линз с мультикривизновой поверхностью и др. выполняют в соответствии с требованиями ГОСТ 2.412.

4.2.2 Номинальные значения основных размеров линз: общего диаметра $D_{\text{общ}}$, оптического диаметра D_1 , радиуса кривизны задней центральной оптической зоны r_0 , радиуса кривизны задней периферийной зоны r_1 , толщины в геометрическом центре t_c должны быть указаны в технической документации на конкретный тип линзы.

Числовые значения основных размеров линз определяет изготовитель в соответствии с особенностями технологии их изготовления.

4.2.3 Абсолютные номинальные значения задней вершинной рефракции F_v' линз следует выбирать из рядов с интервалами, указанными в таблице 1.

5 Общие технические требования

5.1 Требования к комплектности технической документации

5.1.1 Линзы изготавливают по рабочим чертежам, утвержденным в установленном порядке с учетом требований настоящего стандарта.

Допускается изготовление линз с использованием данных, записанных на магнитных носителях электронно-вычислительной машины, непосредственно управляющей процессом изготовления, с учетом требований настоящего стандарта.

5.2 Требования к исполнению

5.2.1 Линзы изготавливают в климатическом исполнении УХЛ 4.2 по ГОСТ 15150.

5.3 Требования к качеству обработки поверхностей

5.3.1 Качество обработки передней и задней поверхностей линз должно соответствовать классу чистоты РIII по ГОСТ 11141.

5.3.2 Качество обработки периферийных поверхностей линз должно соответствовать классу чистоты РIV по ГОСТ 11141.

5.3.3 На периферийных поверхностях линз допускаются водяные пятна, не выходящие на край линзы.

Общая площадь водяных пятен не должна быть более 1 мм².

5.3.4 Жировые пятна на поверхностях линз не допускаются.

5.3.5 Сколы по краю линз не допускаются.

5.4 Требования к материалу

5.4.1 Линзы должны быть изготовлены из заготовок полимерного материала, разрешенного к применению в установленном порядке.

5.4.2 Материал, из которого изготавливают линзы, должен быть биологически инертным.

5.5 Требования надежности

5.5.1 Средний срок службы линз, определяемый изготовителем, должен составлять от 1 до 8 месяцев в зависимости от классификационной принадлежности линз.

За критерий предельного состояния принимают несоответствие линз требованиям 4.2.2, 5.3 и 5.8 настоящего стандарта.

5.6 Требования к воздействию климатических факторов

5.6.1 Линзы в процессе эксплуатации должны быть устойчивы к воздействию климатических факторов внешней среды для исполнения УХЛ 4.2 по ГОСТ 15150.

5.7 Требования к стерилизации

5.7.1 Линзы, упакованные во флакон, должны быть устойчивы к стерилизации паровым методом по ОСТ 42-21-2.

5.8 Требования к воздействию биологических сред

5.8.1 Линзы должны быть устойчивы к воздействию агрессивной биологической среды по [2].

5.9 Маркировка и упаковка

5.9.1 Маркировку линз не проводят.

Примечание — В технически обоснованных случаях допускается проводить маркировку методами, установленными изготовителем.

5.9.2 Поставку линз потребителю осуществляют в упаковке, обеспечивающей их защиту от механических воздействий и климатических факторов внешней среды при транспортировании, погрузочно-разгрузочных работах и хранении.

5.9.3 Линза должна быть упакована во флакон по [3] или специальный контейнер с консервирующим раствором. Флакон должен быть герметично закупорен пробкой и алюминиевым колпачком.

5.9.4 Консервирующий раствор не должен содержать механических примесей.

5.9.5 На флакон (контейнер) с линзой должна быть наклеена этикетка, содержащая следующие данные:

- товарный знак предприятия-изготовителя;
- наименование линзы;
- значение параметров линзы (задняя вершинная рефракция, задний центральный оптический радиус, общий диаметр);
- материал линзы;
- тип раствора, содержащегося во флаконе (контейнере);
- дату изготовления (месяц, год);

- обозначение настоящего стандарта.

5.9.6 Флаконы (контейнеры) с линзами должны быть уложены в групповые коробки, изготовленные по рабочим чертежам предприятия-изготовителя.

5.9.7 На каждую групповую коробку должна быть наклеена этикетка, выполненная по рабочим чертежам предприятия-изготовителя и содержащая следующие данные:

- товарный знак предприятия-изготовителя;
- наименование изделия;
- количество линз;
- обозначение настоящего стандарта;
- гарантийный срок хранения.

5.10 Комплектность

5.10.1 В комплект линз должны входить:

- линза;
- флакон с раствором;
- пробка пластмассовая или резиновая;
- колпачок алюминиевый.

К партии линз, направляемых в один адрес, должна прилагаться инструкция по эксплуатации в количестве одного экземпляра.

6 Правила приемки

6.1 Линзы подвергают приемо-сдаточным и периодическим испытаниям.

Испытания должны быть проведены в объеме, последовательности и по плану контроля, определяемыми программой испытаний.

6.2 Линзы должны быть приняты органами технического контроля предприятия-изготовителя.

6.3 Приемосдаточные и периодические испытания должны соответствовать указанным в таблице 3.

Таблица 3

Наименование испытания	Номер пункта		Приемосдаточные испытания	Периодические испытания (1 раз в год)
	технических требований	методов испытаний		
Проверка задней вершинной рефракции	По 4.2.3	По 7.2	+	+
Проверка общего диаметра	По 4.2.4	По 7.3	+	+
Проверка заднего центрального оптического радиуса	По 4.2.5	По 7.4	+	+
Проверка качества обработки поверхностей	По 5.3	По 7.5	+	+
Проверка устойчивости линз к воздействию климатических факторов внешней среды при эксплуатации	По 5.6.1	По 7.6	—	+
Проверка устойчивости линз к механическим воздействиям при транспортировании	По 8.2	По 7.7	—	+
Проверка устойчивости линз к воздействию климатических факторов внешней среды при транспортировании	По 8.3	По 7.8	—	+
Проверка устойчивости к стерилизации	По 5.7	По 7.9	—	+
Проверка устойчивости к воздействию биологических сред	По 5.8	По 7.10	—	+
Проверка материала	По 5.4	По 7.11	—	+
Проверка на отсутствие механических примесей во флаконе с консервирующим раствором	По 5.9.4	По 7.12	+	+
Проверка маркировки и упаковки	По 5.9.3, 5.9.5, 5.9.6, 5.9.7	По 7.13	+	+
Проверка комплектности	По 5.10	По 7.13	+	+

6.3.1 При приемосдаточных испытаниях вид контроля — сплошной.

Линзы должны поступать на контроль партиями. За партию принимают линзы, изготовленные в одну смену, предъявленные для контроля по одному сопроводительному документу.

6.3.2 Если в процессе приемосдаточных испытаний будет установлено несоответствие хотя бы одному из установленных в таблице 3 требований, то результаты испытаний считаются неудовлетворительными и линзы считают бракованными. После устранения дефектов линзы повторно предъявляют на контроль.

6.3.3 Периодическим испытаниям должны подвергаться линзы, прошедшие приемосдаточные испытания и упакованные для отгрузки.

Периодические испытания должны проводиться не реже одного раза в год на партии не менее 10 штук.

6.3.3.1 Испытаниям по 4.2.1 + 4.2.5 и 5.3 подвергаются линзы, имеющие длительность хранения до начала эксплуатации не менее 6 месяцев.

6.3.3.2 Испытания по 5.7, 5.8, 8.2 и 8.3 проводят при выпуске установочной серии и в дальнейшем при изменении конструкции, материалов или технологии изготовления, которые могут привести к снижению устойчивости линз к воздействию указанных факторов.

6.3.4 Если при периодических испытаниях будет установлено несоответствие хотя бы одной линзы любому из приведенных в таблице 3 требований, то проводят повторные испытания на удвоенном количестве линз.

Результаты повторных испытаний считают окончательными.

7 Методы контроля

7.1 Контроль проводят в нормальных климатических условиях по ГОСТ 15150.

7.2 Проверку задней вершинной рефракции (4.2.3) линз проводят с помощью диоптриметра, предназначенного для измерения задней вершинной рефракции; диапазон измерения рефракций — от плюс 25,0 до минус 30,0.

Погрешность измерения для диапазонов следующая:

от минус 6,0 дптр до плюс 6 дптр — $\pm 0,125$ дптр;

от плюс 6,0 дптр до плюс 25 дптр — $\pm 0,25$ дптр;

от минус 6,0 дптр до минус 25 дптр — $\pm 0,25$ дптр.

Контролю подвергают линзы в гидратированном состоянии.

Допускается применять автоматизированные проекционные импортные диоптриметры, предназначенные для измерения задней вершинной рефракции линз с той же точностью измерения.

7.3 Проверку общего диаметра (4.2.4) проводят в мокрой камере с помощью проектора для проверки контактных линз или другого средства измерения с увеличением 14 \times . Погрешность измерения не должна выходить за пределы $\pm 0,1$ мм.

Испытаниям подвергают линзы в гидратированном состоянии.

7.4 Проверку заднего центрального оптического радиуса (4.2.5) проводят в мокрой камере с помощью проектора для проверки контактных линз или другого средства измерения с увеличением не менее 14 \times . Погрешность измерения не должна выходить за пределы $\pm 0,1$ мм.

Испытаниям подвергают линзы в гидратированном состоянии.

7.5 Проверку качества обработки поверхностей линзы (5.3) проводят в мокрой камере с помощью проектора для проверки контактных линз с увеличением не менее 14 \times или с помощью другого средства измерения с увеличением не менее указанного путем сравнения с контрольными образцами, аттестованными в установленном порядке.

7.6 Проверку устойчивости линз к воздействию климатических факторов внешней среды при эксплуатации (5.6.1) следует проводить в камере тепла и холода. Температура в камере должна быть установлена равной плюс 45 °С, затем плюс 1 °С. Погрешность поддержания температуры — в пределах ± 2 °С.

Время выдержки при каждом температурном режиме — 3 ч с момента достижения номинального значения.

После испытаний температуру в камере изменяют до нормальной и линзы извлекают из камеры. Линзы выдерживают в нормальных условиях в течение 1 ч.

Линзы подвергают испытаниям во флаконах или специальных контейнерах.

После испытаний линзы должны соответствовать требованиям 4.2.4, 4.2.5 и 5.3.

7.7 Проверку устойчивости линз к механическим воздействиям при транспортировании (8.2)

проводят на испытательном стенде, имитирующем транспортную тряску, обеспечивающем перегрузки с погрешностью от минус 10 до плюс 25 % в течение двух часов при ускорении 30 м/с и частоте ударов от 80 до 120 в минуту. Коробку с линзами, упакованными в соответствии с конструкторской документацией, следует укрепить на платформе испытательного стенда без дополнительной наружной амортизации в положении, определяемом манипуляционным знаком № 11 по ГОСТ 14192. Линзы считаются выдержавшими испытания, если после воздействия механических нагрузок они соответствуют требованиям 5.3 настоящего стандарта и не нарушена герметичность упаковки.

7.8 Проверку устойчивости линз к воздействиям климатических факторов внешней среды при транспортировании (8.3) проводят в камере тепла и холода. Температура в камере должна быть установлена равной плюс 40 °С, затем минус 5 °С. Погрешность поддержания температуры — в пределах ± 2 °С. Время выдержки при каждом температурном режиме — три часа с момента достижения номинального значения температур.

После испытаний температуру в камере изменяют до нормальной и линзы извлекают из камеры. Линзы выдерживают в нормальных условиях в течение одного часа. Линзы подвергают испытаниям в транспортной таре. Испытания линз на влагоустойчивость при транспортировании следует проводить в камере влажности, обеспечивающей поддержание температуры и влажности в пределах ± 3 %. Относительная влажность воздуха — 90 % при температуре плюс 25 °С, время выдержки линз с момента достижения номинального значения — три часа. После испытаний линзы проверяют на соответствие требованиям 4.2.4, 4.2.5 и 5.3.

7.9 Проверку устойчивости линз к стерилизации (5.7) следует проводить в паровом стерилизаторе.

Испытуемая партия линз в закрытых флаконах помещается на металлический поддон и устанавливается в стерилизационную камеру. Температура в камере должна быть установлена равной 120 °С с погрешностью в пределах ± 2 °С, давление пара в камере — 1,1 бар с погрешностью в пределах $\pm 0,2$ бар. Время выдержки линз в камере — 45 мин с погрешностью в пределах ± 3 мин.

После испытаний температуру и давление в камере изменяют до нормальных и линзы извлекают из камеры.

После пяти циклов испытаний линзы проверяют на соответствие требованиям 4.2.4, 4.2.5 и 5.3.

7.10 Проверку устойчивости линз к воздействию биологических сред (5.8) проводят согласно [2].

7.11 Проверку материала (5.4) проводят при входном контроле сличением с сопроводительной документацией.

7.12 Проверку на отсутствие механических примесей во флаконах с консервирующим раствором (5.9.4) проводят внешним осмотром с помощью лупы с увеличением не менее 7 \times .

7.13 Проверку маркировки (5.9.3) и упаковки (5.9.5—5.9.7), комплектности (5.10) проводят путем внешнего осмотра и сличением с документацией.

8 Транспортирование и хранение

8.1 Линзы транспортируют всеми видами крытых транспортных средств в соответствии с правилами перевозки грузов, действующими на транспорте данного вида.

Условия транспортирования линз должны соответствовать условиям хранения 1 (Л) по ГОСТ 15150.

8.2 Линзы, упакованные в транспортную тару по 5.9.2 настоящего стандарта, должны сохранять свои свойства после механических воздействий при транспортировании.

8.3 Линзы при транспортировании должны быть устойчивы к воздействию климатических факторов внешней среды по ГОСТ 15150 для условий хранения 1 (Л).

9 Гарантии изготовителя

9.1 Изготовитель гарантирует соответствие качества линз требованиям настоящего стандарта при соблюдении потребителем условий эксплуатации, транспортирования и хранения, установленных настоящим стандартом и технической документацией на линзы конкретного типа.

9.2 Гарантийный срок эксплуатации линз — от одного до восьми месяцев со дня получения потребителем, в зависимости от классификационной принадлежности линзы.

ПРИЛОЖЕНИЕ А
(справочное)

Библиография

- [1] РД 50-707—91 Изделия медицинского назначения. Требования к надежности, методы испытаний
- [2] МУ 25.1-1-1—89 Устойчивость изделий медицинской техники к воздействию агрессивных биологических жидкостей. Методы испытаний
- [3] ТУ 64-2-10—87 Флаконы из стеклянной трубки для лекарственных средств. Технические условия

Ключевые слова: линзы контактные мягкие, общие технические требования, классификация, основные параметры, методы испытаний, правила приемки, транспортирование и хранение, гарантии изготовителя

Редактор *Т.С. Шехо*
Технический редактор *В.Н. Прусакова*
Корректор *М.В. Бумная*
Компьютерная верстка *Л.А. Круговой*

Подписано в печать 14.04.2006. Формат 60×84^{1/8}. Бумага офсетная. Гарнитура Таймс. Печать офсетная.
Усл. печ. л. 1,40. Уч.-изд. л. 0,93. Тираж 31 экз. Зак. 135. С 2724.

ФГУП «Стандартинформ», 123995 Москва, Гранатный пер., 4.
www.gostinfo.ru info@gostinfo.ru
Набрано и отпечатано во ФГУП «Стандартинформ».