

КОРОНКИ ДЛЯ КОЛОНКОВОГО БУРЕНИЯ СКВАЖИН БОЛЬШОГО ДИАМЕТРА

Типы и основные размеры

Издание официальное

БЗ 2—2000/824

ГОССТАНДАРТ РОССИИ
Москва

Предисловие

1 РАЗРАБОТАН Межгосударственным техническим комитетом по стандартизации МТК 309
«Оборудование геологоразведочное»

ВНЕСЕН Министерством природных ресурсов Российской Федерации

2 ПРИНЯТ И ВВЕДЕН В ДЕЙСТВИЕ Постановлением Госстандарта России от 6 сентября
2000 г. № 214-ст

3 ВВЕДЕН ВПЕРВЫЕ

© ИПК Издательство стандартов, 2000

Настоящий стандарт не может быть полностью или частично воспроизведен, тиражирован и
распространен в качестве официального издания без разрешения Госстандарта России

Содержание

1 Область применения	1
2 Нормативные ссылки	1
3 Типы коронок	1
4 Основные размеры коронок	2

КОРОНКИ ДЛЯ КОЛОНКОВОГО БУРЕНИЯ СКВАЖИН
БОЛЬШОГО ДИАМЕТРА

Типы и основные размеры

Bits for core exploratory drilling of big diameter wells.
Types and main dimensions

Дата введения 2001—01—01

1 Область применения

Настоящий стандарт распространяется на коронки, применяемые для бурения скважин большого диаметра одинарными колонковыми трубами, и устанавливает типы и основные размеры коронок, армированных природными и синтетическими алмазами или композиционными сверхтвердыми материалами и режцами из металлокерамических твердых сплавов.

Стандарт не распространяется на коронки большого диаметра специальных конструкций. Требования стандарта являются обязательными.

2 Нормативные ссылки

В настоящем стандарте использована ссылка на стандарт:

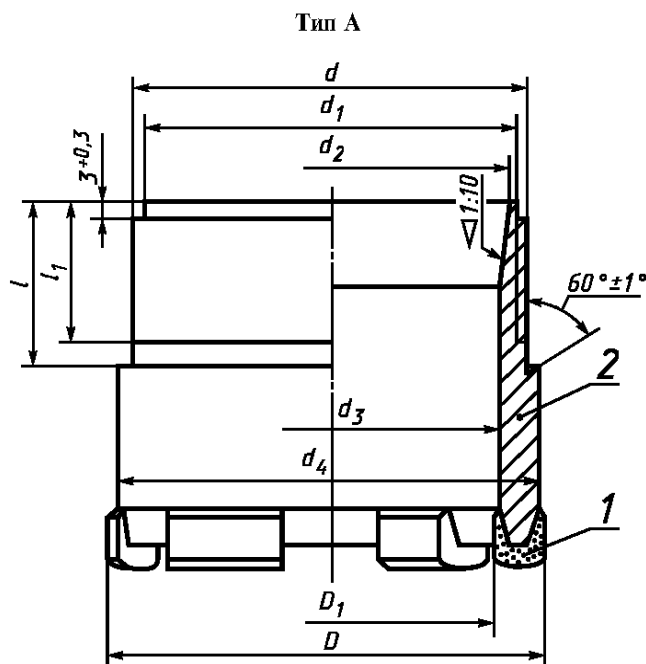
ГОСТ 6238—77 Трубы обсадные и колонковые для геологоразведочного бурения и ниппели к ним. Технические условия

3 Типы коронок

Стандартом предусмотрены два типа коронок для колонкового бурения скважин большого диаметра:

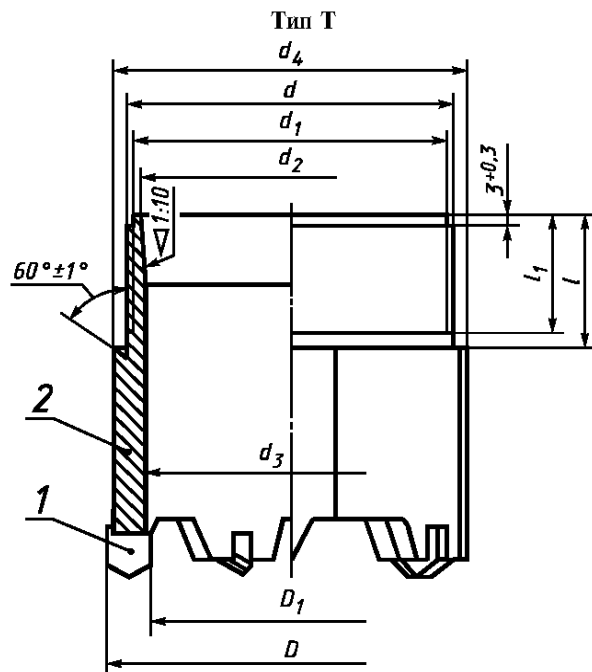
Тип А — армированные природными, синтетическими алмазами или композиционными сверхтвердыми материалами;

Тип Г — армированные режцами из металлокерамических твердых сплавов.



1 — матрица; 2 — корпус

Рисунок 1



1 — резец; 2 — корпус

Рисунок 2

Пример условного обозначения алмазной коронки типа А с наружным диаметром D 222 мм:

Коронка алмазная типа А 222 по ГОСТ Р 51639—2000

Пример условного обозначения твердосплавной коронки типа Т с наружным диаметром D 171 мм:

Коронка твердосплавная типа Т 171 по ГОСТ Р 51639—2000

4 Основные размеры коронок

Основные размеры коронок должны соответствовать указанным на рисунках 1 и 2 (конструкция режущей части коронок изображена условно) и в таблице 1.

Таблица 1 — Размеры коронок типов А и Т

Размеры в миллиметрах

Наружный диаметр коронки D		Внутренний диаметр коронки D_1		Диаметр резьбы* d	Диаметр проочки d_1 −0,5	Диаметр расточки под кернорватель d_2 +0,5	Длина проточки под резьбу l +2,0	Длина резьбы с полным профилем l_1 −1,0	Внутренний диаметр корпуса коронки d_3		Наружный диаметр корпуса коронки d_4	
Номин.	Пред. откл.	Номин.	Пред. откл.						Номин.	Пред.	Номин.	Пред.
Для коронок типа А												
132	+0,4	113	+0,3	122	120	118	30	25	116	+0,35	129	−0,63
151	−0,3	132	−0,5	141	139	137			135	+0,4	148	
Для коронок типов А и Т												
171	±1,2	146	±1,2	160	158	156	40	35	149	+1,0	168	−1,65
197	±1,5	172	±1,5	186	184	182			175		194	
222		200		213	211	209			203		219	
248		222		238	236	234			225		245	
276	±1,6	252	±1,6	267	265	263			255		273	
327		302		319	317	315			305		324	
* Профиль и размеры резьбы должны соответствовать ГОСТ 6238												

УДК 622.233.051:006.354

ОКС 73.020
73.100.30
75.180.10

Г41

ОКП 36 6456

Ключевые слова: коронки, колонковое бурение, скважины, большие диаметры, типы, основные размеры

Редактор *Л.В. Коретникова*
Технический редактор *В.Н. Прусакова*
Корректор *Т.И. Кононенко*
Компьютерная верстка *Л.А. Круговой*

Изд. лиц. № 02354 от 14.07.2000. Сдано в набор 20.10.2000. Подписано в печать 31.10.2000. Усл. печ. л. 0,93.
Уч.-изд. л. 0,37. Тираж 202 экз. С 6129. Зак. 968.

ИПК Издательство стандартов, 107076, Москва, Колодезный пер., 14.
Набрано в Издательстве на ПЭВМ
Филиал ИПК Издательство стандартов — тип. "Московский печатник", 103062, Москва, Лялин пер., 6.
Плр № 080102