

# ВОДА ПИТЬЕВАЯ

## Метод определения содержания цианидов

Издание официальное

БЗ 11—99/433

ГОСТАНДАРТ РОССИИ  
Москва

Предисловие

1 РАЗРАБОТАН Техническим комитетом по стандартизации ТК 343 «Качество воды»

ВНЕСЕН Управлением продукции сельскохозяйственного производства, пищевой, легкой и химической промышленности Госстандарта России

2 ПРИНЯТ И ВВЕДЕН В ДЕЙСТВИЕ Постановлением Госстандарта России от 13 декабря 2000 г. № 351-ст

3 Настоящий стандарт учитывает требования стандартов ИСО 6703-1—84 «Качество воды. Определение цианидов. Часть 1. Определение общего цианида» и ИСО 6703-2—84 «Качество воды. Определение цианидов. Часть 2. Определение легко выделяемого цианида»

4 ВВЕДЕН ВПЕРВЫЕ

© ИПК Издательство стандартов, 2001

Настоящий стандарт не может быть полностью или частично воспроизведен, тиражирован и распространен в качестве официального издания без разрешения Госстандарта России

II

## Содержание

1 Область применения . . . . .	1
2 Нормативные ссылки . . . . .	1
3 Средства измерений, оборудование, реактивы, материалы . . . . .	2
4 Отбор проб . . . . .	3
5 Порядок подготовки к проведению измерения . . . . .	3
6 Порядок проведения измерений . . . . .	6
7 Обработка результатов измерений . . . . .	6
8 Характеристика погрешности измерений . . . . .	7
9 Оформление результатов измерений . . . . .	7
Приложение А Схема установки для отгонки циановодорода . . . . .	8
Приложение Б Измерение массовой доли основного вещества в образце цианида калия . . . . .	8
Приложение В Контроль точности (погрешности) измерений . . . . .	10

## ВОДА ПИТЬЕВАЯ

## Метод определения содержания цианидов

Drinking water.  
Method for determination of cyanide content

Дата введения 2002—01—01

**1 Область применения**

Настоящий стандарт распространяется на питьевую воду и воду источников хозяйственно-питьевого водоснабжения и устанавливает метод определения концентрации цианидов от 0,01 до 0,25 мг/дм<sup>3</sup> с использованием фотометрии. При концентрации цианидов более 0,25 мг/дм<sup>3</sup> анализируемую пробу разбавляют, но не более чем в 10 раз.

Метод измерения основан на окислении цианидов хлорамином Т или хлорамином Б до хлорциана с последующим образованием красителя при взаимодействии со смешанным реагентом (пиридин — барбитуровая кислота). Оптическую плотность полученного окрашенного раствора измеряют в диапазоне длин волн 570 — 580 нм.

К мешающим факторам при проведении определения относят наличие в пробе:

сульфидов; роданидов; железа, меди, никеля, цинка, кадмия, суммарное содержание которых превышает 0,1 мг/дм<sup>3</sup>; альдегидов (в том числе формальдегида), содержание которых превышает 0,5 мг/дм<sup>3</sup>. Мешающие факторы устраняют в процессе подготовки проб.

Метод не распространяется на определение гексацианоферратов (II) и (III).

**2 Нормативные ссылки**

В настоящем стандарте использованы ссылки на следующие стандарты:

ГОСТ 8,315—97 Государственная система обеспечения единства измерений. Стандартные образцы состава и свойств веществ и материалов

ГОСТ 17.1.5.05—85 Охрана природы. Гидросфера. Общие требования к отбору проб поверхностных и морских вод, льда и атмосферных осадков

ГОСТ 61—75 Реактивы. Кислота уксусная. Технические условия

ГОСТ 1770—74 Посуда мерная лабораторная стеклянная. Цилиндры, мензурки, колбы, пробирки. Общие технические условия

ГОСТ 3760—79 Реактивы. Аммиак водный. Технические условия

ГОСТ 4220—75 Реактивы. Калий двуххромовокислый. Технические условия

ГОСТ 4233—77 Реактивы. Натрий хлористый. Технические условия

ГОСТ 4328—77 Реактивы. Натрия гидроокись. Технические условия

ГОСТ 4461—77 Реактивы. Кислота азотная. Технические условия

ГОСТ 5823—78 Реактивы. Цинк уксуснокислый 2-водный. Технические условия

ГОСТ 6709—72 Вода дистиллированная. Технические условия

ГОСТ 7328—82 Меры массы общего назначения и образцовые. Технические условия

ГОСТ 8465—79 Калий цианистый технический. Технические условия

ГОСТ 9147—80 Посуда и оборудование лабораторные фарфоровые. Технические условия

ГОСТ 10275—74 Реактивы. Свинец (II) углекислый. Технические условия

ГОСТ 13647—78 Реактивы. Пиридин. Технические условия

ГОСТ 14919—83 Электроплиты, электроплитки и жарочные электрошкафы бытовые. Общие технические условия

Издание официальное

1

ГОСТ 24104—88 Весы лабораторные общего назначения и образцовые. Общие технические условия

ГОСТ 25336—82 Посуда и оборудование лабораторные стеклянные. Типы, основные параметры и размеры

ГОСТ 29169—91 (ИСО 648—77) Посуда лабораторная стеклянная. Пипетки с одной отметкой

ГОСТ 29227—91 (ИСО 835-1—81) Посуда лабораторная стеклянная. Пипетки градуированные.

Часть 1. Общие требования

ГОСТ 29251—91 (ИСО 385-1—84) Посуда лабораторная стеклянная. Бюретки. Часть 1. Общие требования

ГОСТ Р 51592—2000 Вода питьевая. Отбор проб

ГОСТ Р 51593—2000 Вода. Общие требования к отбору проб

### 3 Средства измерений, оборудование, реактивы, материалы

Фотометр, спектрофотометр, фотоэлектроколориметр, фотометрический анализатор (далее — прибор), позволяющие измерять оптическую плотность раствора в диапазоне длин волн 570 — 580 нм (при использовании спектрофотометра при длине волны 578 нм) при допустимой основной абсолютной погрешности измерения спектрального коэффициента пропускания не более  $\pm 2\%$  в оптических кюветах толщиной поглощающего слоя 2 см.

Государственные стандартные образцы состава водного раствора цианид-ионов или роданид-ионов с допустимой погрешностью аттестованного значения не более  $\pm 2\%$  по ГОСТ 8.315.

**Примечание** — При отсутствии в государственном реестре утвержденных типов стандартных образцов допускается использовать аттестованные смеси.

Весы лабораторные общего назначения по ГОСТ 24104, 2-го класса точности с наибольшим пределом взвешивания 200 г.

Меры массы по ГОСТ 7328.

Колбы мерные по ГОСТ 1770, 2-го класса точности, вместимостью 25, 50, 100 и 1000 см<sup>3</sup>.

Пипетки с одной отметкой по ГОСТ 29169, 2-го класса точности, вместимостью 5, 10, 20 см<sup>3</sup>.

Пипетки градуированные по ГОСТ 29227, 2-го класса точности, вместимостью 1, 2 и 5 см<sup>3</sup>.

Цилиндры мерные по ГОСТ 1770, 2-го класса точности, вместимостью 25, 100 и 500 см<sup>3</sup>.

Холодильник бытовой любой марки.

Электроплитка бытовая по ГОСТ 14919.

Колбы плоскодонные по ГОСТ 25336, типа П-1, вместимостью 100, 250 и 500 см<sup>3</sup>.

Воронка лабораторная по ГОСТ 25336.

Стаканы термостойкие по ГОСТ 25336, типа В-1, вместимостью 50, 100 см<sup>3</sup>.

Сосуды из темного стекла или полимерного материала с завинчивающейся пробкой вместимостью не менее 500 см<sup>3</sup>.

Насос водоструйный по ГОСТ 25336.

Зажимы винтовые.

Устройство для нагревания колб с выходной мощностью не менее 600 Вт.

Трубки резиновые или силиконовые.

Установка для перегонки проб, состоящая из колбы двугорлой типа ОГ-2 по ГОСТ 25336, холодильника типа ХТП или ХШ по ГОСТ 25336, керна типа КИО по ГОСТ 25336 с впаянным капилляром с внутренним диаметром 0,3 — 0,5 мм и соединительных элементов. Схема установки приведена в приложении А. Элементы установки соединяются нормальными шлифами. Допускается использовать иные установки для отгонки циановодорода, обеспечивающие полноту его выделения и безопасные условия работы.

Вода дистиллированная по ГОСТ 6709.

Пиридин по ГОСТ 13647, ч.д.а.

Натрия гидроокись по ГОСТ 4328, х.ч. или ч.д.а.

Кислота уксусная по ГОСТ 61, х.ч.

Кислота азотная по ГОСТ 4461, х.ч. или ч.д.а.

Цинк уксуснокислый по ГОСТ 5823, ч.д.а.

Калий двуххромовокислый (бихромат) по ГОСТ 4220, х.ч. или ч.д.а.

Свинец (II) углекислый (карбонат свинца) по ГОСТ 10275, ч.д.а.

Хлорамин Т, ч.

Хлорамин Б, ч.

Кислота барбитуровая, ч.д.а.

Кислота аскорбиновая, ч.д.а.

Калий цианистый, х.ч. или ч.д.а или технический по ГОСТ 8465, перекристаллизованный.

Бумага индикаторная универсальная.

Допускается применять другие средства измерений, вспомогательное оборудование и химические реактивы с метрологическими и техническими характеристиками не хуже указанных.

#### 4 Отбор проб

4.1 Пробы воды отбирают по ГОСТ Р 51592, ГОСТ Р 51593 и ГОСТ 17.1.5.05. Для отбора, хранения и транспортирования проб используют сосуды из темного стекла с завинчивающейся пробкой.

4.2 Объем пробы воды для определения концентрации цианидов должен быть не менее 100 см<sup>3</sup>.

4.3 На месте отбора пробы с целью консервации добавляют раствор гидроокиси натрия концентрации 1 моль/дм<sup>3</sup> из расчета 2 см<sup>3</sup> на 100 см<sup>3</sup> пробы.

4.4 Определение содержания цианидов проводят в течение 48 ч от момента отбора пробы. Хранят пробы в холодильнике при температуре 4—6 °С.

#### 5 Порядок подготовки к проведению измерения

##### 5.1 Приготовление вспомогательных растворов

5.1.1 Приготовление раствора уксусной кислоты концентрации 1,0 моль/дм<sup>3</sup>

30 см<sup>3</sup> концентрированной уксусной кислоты разбавляют в плоскодонной колбе до 500 см<sup>3</sup> дистиллированной водой. Срок хранения не ограничен.

5.1.2 Приготовление раствора гидроокиси натрия концентрации 1,0 моль/дм<sup>3</sup>

40 г гидроокиси натрия растворяют в дистиллированной воде и по окончании растворения разбавляют до 1000 см<sup>3</sup> дистиллированной водой. Раствор хранят в посуде, изготовленной из полиэтилена. Срок хранения — 3 мес.

5.1.3 Приготовление раствора гидроокиси натрия концентрации 0,1 моль/дм<sup>3</sup>

4,0 г гидроокиси натрия растворяют в дистиллированной воде и по окончании растворения разбавляют до 1000 см<sup>3</sup> дистиллированной водой. Раствор хранят в посуде, изготовленной из полиэтилена. Срок хранения — 3 мес.

5.1.4 Приготовление раствора хлорамина Т (или хлорамина Б) массовой доли 1 %

1 г хлорамина Т (или хлорамина Б) растворяют в 99 см<sup>3</sup> дистиллированной воды. При наличии нерастворимого осадка раствор декантируют. Срок хранения в холодильнике 5 сут при температуре 4—6 °С в стеклянной посуде с плотно закрытой крышкой.

5.1.5 Приготовление раствора смешанного реагента

1,5 г барбитуровой кислоты растворяют в 15 см<sup>3</sup> дистиллированной воды, нагревают в термостойком стакане на электроплитке не доводя до кипения. После растворения в горячий раствор добавляют 7,5 см<sup>3</sup> пиридина и перемешивают. После охлаждения до комнатной температуры раствор переносят в мерную колбу вместимостью 25 см<sup>3</sup>, разбавляют до метки дистиллированной водой и перемешивают. Раствор должен быть бесцветным или светло-желтым. Срок хранения раствора в темном месте в стеклянной посуде с плотно закрытой крышкой при комнатной температуре — 1 сут, в холодильнике при температуре 4—6 °С — 7 сут.

5.1.6 Приготовление раствора уксуснокислого цинка, содержащего бихромат калия

50 г уксуснокислого цинка и 2,5 г бихромата калия растворяют в дистиллированной воде и разбавляют до 500 см<sup>3</sup> дистиллированной водой. Срок хранения раствора не ограничен.

При необходимости допускается готовить растворы меньшего или большего объема. Для этого все реактивы следует брать в пропорционально меньших или больших количествах или объемах, используя при этом соответствующую мерную посуду.

##### 5.2 Приготовление растворов цианид-ионов и роданид-ионов

5.2.1 Приготовление раствора цианид-ионов концентрации 50 мг/дм<sup>3</sup>

5 см<sup>3</sup> ГСО состава водного раствора цианид-ионов массовой концентрации 1 мг/см<sup>3</sup> помещают в мерную колбу вместимостью 100 см<sup>3</sup>, разбавляют до метки раствором гидроокиси натрия, приготовленным по 5.1.3, и перемешивают. Раствор может быть использован в течение 1 мес при хранении в посуде с плотно закрытой крышкой.

Допускается приготовление раствора следующим образом:

25 мг цианистого калия растворяют в небольшом количестве раствора гидроксида натрия, приготовленным по 5.1.3, переносят в мерную колбу вместимостью  $V_0 = 200 \text{ см}^3$ , разбавляют до метки тем же раствором гидроксида натрия и перемешивают. Раствор может быть использован в течение 1 мес при хранении в посуде с плотно закрытой крышкой.

Концентрацию цианид-ионов в растворе  $c_0$ , мг/дм<sup>3</sup>, вычисляют по формуле

$$c_0 = 4,00 \cdot \frac{m_n \eta}{V_0}, \quad (1)$$

где  $m_n$  — масса навески цианида калия, мг;

$V_0$  — объем мерной колбы, см<sup>3</sup>;

$\eta$  — массовая доля основного вещества в образце цианида калия, измеряемая по приложению Б, %.

На сосуд с раствором наносят надпись «ЯД!».

#### 5.2.2 Приготовление раствора цианид-ионов концентрации 1 мг/дм<sup>3</sup>

Аликвотную порцию раствора цианида калия, приготовленного по 5.2.1, содержащую 100 мкг цианид-ионов (2,0 см<sup>3</sup> при  $c_0 = 50 \text{ мг/дм}^3$ ), помещают в мерную колбу вместимостью 100 см<sup>3</sup> и разбавляют до метки дистиллированной водой. Раствор используют свежеприготовленным. На сосуд с раствором наносят надпись «ЯД!».

#### 5.2.3 Приготовление раствора роданид-ионов концентрации 100 мг/дм<sup>3</sup>

5 см<sup>3</sup> ГСО состава водного раствора роданид-ионов концентрации 1 мг/см<sup>3</sup> помещают в мерную колбу вместимостью 50 см<sup>3</sup>, разбавляют до метки дистиллированной водой и перемешивают. Раствор может быть использован в течение 1 мес.

#### 5.2.4 Приготовление раствора роданид-ионов концентрации 2 мг/дм<sup>3</sup>

2 см<sup>3</sup> раствора роданид-ионов, приготовленного по 5.2.3, помещают в мерную колбу вместимостью 100 см<sup>3</sup> и разбавляют до метки дистиллированной водой. Раствор используют свежеприготовленным.

### 5.3 Градуировка прибора

5.3.1 Градуировку прибора проводят не реже одного раза в 3 мес.

5.3.2 Подготовку прибора к проведению измерений проводят в соответствии с руководством по эксплуатации прибора.

#### 5.3.3 Приготовление градуировочных растворов

5.3.3.1 Для приготовления градуировочных растворов могут быть использованы как раствор цианид-ионов (5.2.2), так и раствор роданид-ионов (5.2.4). В последнем случае необходимо вычислить концентрацию цианид-ионов  $c_{\text{CN}}$ , мг/дм<sup>3</sup>, эквивалентную концентрации роданид-ионов в растворе, по формуле

$$c_{\text{CN}} = \frac{c_{\text{CNS}}}{2,23}, \quad (2)$$

где  $c_{\text{CNS}}$  — концентрация роданид-ионов в растворе по 5.2.4, мг/дм<sup>3</sup>.

5.3.3.2 В семь мерных колб вместимостью 25 см<sup>3</sup> помещают по 10 см<sup>3</sup> раствора гидроксида натрия, приготовленного по 5.1.3, и в каждую вносят соответственно 0,0; 0,2; 0,5; 1,0; 1,5; 2,0 и 2,5 см<sup>3</sup> раствора цианид-ионов концентрации 1 мг/дм<sup>3</sup>, приготовленного по 5.2.2 (что соответствует 0,0; 0,2; 0,5; 1,0; 1,5; 2,0 и 2,5 мкг цианид-ионов), или раствора роданид-ионов концентрации 2 мг/дм<sup>3</sup>, приготовленного по 5.2.4 (что соответствует содержанию 0,0; 0,179; 0,448; 0,897; 1,35; 1,79 и 2,24 мкг цианид-ионов), и добавляют соответственно 2,5; 2,3; 2,0; 1,5; 1,0; 0,5; 0,0 см<sup>3</sup> дистиллированной воды. В каждую колбу приливают по 2 см<sup>3</sup> раствора уксусной кислоты, приготовленного по 5.1.1, сразу же закрывают пробкой и тщательно перемешивают. Затем в каждую колбу прибавляют по 1,0 см<sup>3</sup> раствора хлорамина Т или хлорамина Б, приготовленного по 5.1.4, закрывают пробкой, перемешивают и выдерживают в течение 3 мин. После этого в каждую колбу приливают по 1,5 см<sup>3</sup> раствора смешанного реагента, приготовленного по 5.1.5, разбавляют до метки дистиллированной водой, перемешивают, закрывают пробкой, выдерживают 10 мин и приступают к измерениям.

5.3.4 Измеряют не менее трех раз оптическую плотность каждого из градуировочных растворов, приготовленных по 5.3.3, в диапазоне длин волн 570 — 580 нм (при использовании спектрофотометра — при длине волны 578 нм) в оптической кювете толщиной поглощающего слоя 2 см, используя в качестве раствора сравнения градуировочный раствор, приготовленный без цианид-

ионов (роданид-ионов). Вычисляют среднее арифметическое полученных значений для каждого раствора.

5.3.5 По полученным значениям устанавливают градуировочную характеристику зависимости оптической плотности растворов от содержания цианидов ( $m$ , мкг). Зависимость должна быть линейной, т.е. для каждого градуировочного раствора отклонение измеренной массы от заданного значения не должно превышать 15 % в диапазоне 0,2 — 0,5 мкг и 5 % — в диапазоне 0,5 — 2,5 мкг. Если отклонение превышает указанное значение, то измерение оптической плотности градуировочного раствора или растворов повторяют по 5.3.4. При повторном отрицательном результате контроля заново приготавливают раствор по 5.3.3.2 и проводят измерения оптической плотности по 5.3.4.

#### 5.4 Контроль стабильности градуировочной характеристики

5.4.1 Стабильность градуировочной характеристики проверяют не реже одного раза в месяц или при замене реактивов и стандартных образцов. Образцами для контроля являются вновь приготовленные растворы для градуировки (не менее трех растворов из числа приведенных в 5.3.3). Массу цианид-ионов в растворах для контроля измеряют, используя ранее установленную градуировочную характеристику.

5.4.2 Градуировочную характеристику признают стабильной, если отклонение измеренной массы цианид-ионов для каждого раствора от заданного значения не превышает 15 % в диапазоне 0,2 — 0,5 мкг и 5 % — в диапазоне 0,5 — 2,5 мкг.

5.4.3 Если условие стабильности градуировочной характеристики не выполняется для одного раствора из всех взятых для контроля растворов, необходимо заново приготовить этот раствор и повторно измерить массу цианид-ионов.

5.4.4 Если условие стабильности градуировочной характеристики не выполняется, повторяют контроль с использованием других образцов по 5.3.3. При повторном обнаружении нестабильности градуировочной характеристики градуировку прибора проводят вновь.

#### 5.5 Подготовка пробы

5.5.1 Подготовка пробы должна соответствовать требованиям ГОСТ Р 51592 и ГОСТ Р 51593.

5.5.2 Одновременно анализируют две аликвотные порции пробы воды.

5.5.3 Если исходная проба содержит сульфиды, то к ней добавляют порошкообразный карбонат свинца до прекращения выделения осадка сульфида свинца черного цвета, который отфильтровывают, отбрасывая первые порции фильтрата. Для анализа отбирают аликвотную порцию отфильтрованной пробы.

5.5.4 Влияние других мешающих факторов устраняют путем отгонки циановодорода, как указано в 5.5.4.1 — 5.5.4.3.

5.5.4.1 В стакан вместимостью 50 см<sup>3</sup> отбирают аликвотную порцию анализируемой пробы (10 см<sup>3</sup> при предполагаемой концентрации в ней цианидов выше 0,04 мг/дм<sup>3</sup> и 20 см<sup>3</sup> — при концентрации ниже 0,04 мг/дм<sup>3</sup>) и добавляют по каплям раствор уксусной кислоты, приготовленный по 5.1.1, до достижения pH раствора 4 — 5 (контроль осуществляют с использованием универсальной индикаторной бумаги). При этом возможно выделение газообразного циановодорода. Регистрируют объем израсходованного раствора уксусной кислоты.

5.5.4.2 Подготавливают установку для отгонки циановодорода в соответствии с приложением А, наливают в каждый поглотительный сосуд 6 по 5 см<sup>3</sup> раствора гидроксида натрия концентрации 0,1 моль/дм<sup>3</sup>, приготовленного по 5.1.3.

Затем в колбу 1 помещают аликвотную порцию исследуемой пробы (10 — 20 см<sup>3</sup>), добавляют 1 г аскорбиновой кислоты, быстро приливают 5 см<sup>3</sup> раствора уксуснокислого цинка, содержащего бихромат калия (по 5.1.6), и объем раствора уксусной кислоты, зарегистрированный по 5.5.4.1. При наличии в пробе осадка перед отбором аликвотной порции сосуд с пробой интенсивно встряхивают.

На стеклянную трубку соединительного элемента, несущего капилляр 2, надевают резиновую или силиконовую трубку 7, закрывают зажим 3 и подсоединяют установку к водоструйному насосу. Регулируют зажим таким образом, чтобы через слой жидкости в перегонной колбе проходил воздух со скоростью приблизительно 5 пузырьков в секунду. Через 5 мин включают обогреватель колбы, нагревают содержимое колбы до кипения и кипятят в течение 30 мин. Затем нагревание прекращают и дают колбе остыть, после чего разбирают установку.

5.5.4.3 Содержимое обоих поглотительных сосудов переносят в мерную колбу вместимостью 25 см<sup>3</sup>, обмывают стенки сосудов дистиллированной водой и переносят в ту же мерную колбу.

5.6 Посуду, используемую для отбора, хранения, транспортирования и анализа проб, промывают разбавленной 1:1 азотной кислотой, затем большим количеством водопроводной воды и ополаскивают три—четыре раза дистиллированной водой.



## 6 Порядок проведения измерений

### 6.1 Анализ пробы с отгонкой циановодорода

К раствору, полученному по 5.5.4.3, приливают 2 см<sup>3</sup> раствора уксусной кислоты, приготовленной по 5.1.1, сразу же закрывают пробкой на шлифе и тщательно перемешивают.

Затем в колбу приливают 1,0 см<sup>3</sup> раствора хлорамина Т (или хлорамина Б), приготовленного по 5.1.4, закрывают пробкой, перемешивают и выдерживают 3 мин. После этого приливают 1,5 см<sup>3</sup> раствора смешанного реагента, приготовленного по 5.1.5, разбавляют до метки дистиллированной водой, перемешивают, закрывают пробкой и через 10 мин приступают к измерению оптической плотности.

Измеряют не менее трех раз оптическую плотность приготовленного раствора, используя в качестве раствора сравнения раствор, приготовленный аналогично градуировочному раствору без цианид-ионов (без роданид-ионов) по 5.3.3.2. Вычисляют среднее арифметическое полученных значений и определяют массу цианидов ( $m_{\text{X}}$ , мкг) в пробе по градуировочной характеристике.

### 6.2 Анализ пробы без отгонки циановодорода

В стакан вместимостью 50 см<sup>3</sup> отбирают аликвотную порцию пробы воды (10 см<sup>3</sup> при предполагаемой концентрации цианидов выше 0,04 мг/дм<sup>3</sup> и 20 см<sup>3</sup> при концентрации ниже 0,04 мг/дм<sup>3</sup>), добавляют по каплям раствор уксусной кислоты, приготовленный по 5.1.1, до достижения pH раствора 4 — 5 (контроль осуществляют по универсальной индикаторной бумаге). При этом возможно выделение газообразного циановодорода. Регистрируют объем израсходованного раствора уксусной кислоты.

Отбирают новую аликвотную порцию пробы в мерную колбу вместимостью 25 см<sup>3</sup>, добавляют объем израсходованного раствора уксусной кислоты для установления pH раствора 4 — 5, колбу сразу закрывают пробкой на шлифе и тщательно перемешивают.

Дальнейшее измерение пробы — по 6.1, начиная с добавления раствора хлорамина Т (или хлорамина Б).

### 6.3 Анализ контрольной пробы

Перед анализом проб проводят измерение контрольной пробы. Для этого отбирают 10—20 см<sup>3</sup> контрольной пробы (дистиллированной воды) в зависимости от предполагаемого объема аликвотной порции пробы и проводят с ней все операции по 5.5 и 6.1. Если цианиды в контрольной пробе отсутствуют или измеренная масса цианидов не превышает 0,04 мкг, то контрольную пробу признают удовлетворительной и приступают к анализу проб. Если измеренная масса цианидов в контрольной пробе превышает 0,04 мкг, находят и устраняют источник загрязнения, после чего вновь проводят измерение контрольной пробы.

## 7 Обработка результатов измерений

7.1 За результат измерения оптической плотности принимают среднее арифметическое значение не менее трех измерений по 6.1 — 6.2.

7.2 Массу цианидов в пробе воды ( $m_{\text{X}}$ ) определяют по градуировочной характеристике по значению оптической плотности, вычисленной по 7.1, или используют показания прибора (при наличии технической возможности автоматического вычисления массы цианидов по градуировочной характеристике, параметры которой хранятся в памяти прибора).

Если полученная масса цианидов превышает 2,5 мкг, то пробу необходимо разбавить так, чтобы значение массы цианидов в 10 см<sup>3</sup> разбавленной пробы укладывалось в диапазон градуировочной характеристики. При разбавлении отбирают аликвотную порцию пробы воды ( $V_a$ , см<sup>3</sup>), помещают ее в мерную колбу, разбавляют до метки дистиллированной водой, проводят подготовку разбавленной пробы по 5.5 и измеряют массу цианидов (раздел 6).

Коэффициент разбавления пробы  $K_p$  вычисляют по формуле

$$K_p = \frac{V_p}{V_a}, \quad (3)$$

где  $V_p$  — объем мерной колбы, использованной при разбавлении, см<sup>3</sup>;

$V_a$  — объем пробы, взятый для разбавления, см<sup>3</sup>.

7.3 Концентрацию цианидов в пробе воды  $X$ , мг/дм<sup>3</sup>, вычисляют по формуле

$$X = \frac{m_X K_p}{V_n}, \quad (4)$$

где  $m_X$  — масса цианидов в пробе воды, полученная по 7.2, мкг;

$V_n$  — объем анализируемой пробы воды (исходной или разбавленной в соответствии с 7.2), см<sup>3</sup>;

$K_p$  — коэффициент разбавления пробы по 7.2. Если пробу не разбавляют, то принимают  $K_p = 1$ .

7.4 За результат определения концентрации цианидов в пробе воды принимают среднее арифметическое результатов измерений в двух параллельных пробах воды, расхождение между которыми не должно превышать норматива контроля сходимости  $d$ , указанного в табл. 2. Численное значение результата определения должно оканчиваться цифрой того же разряда, что и значение допускаемого расхождения результатов параллельных измерений.

Результат определения концентрации цианидов в пробе воды  $X$ , мг/дм<sup>3</sup>, представляют в виде  $\bar{X} \pm \Delta$ , где  $\bar{X}$  — концентрация цианидов в пробе воды, вычисленная по 7.3, мг/дм<sup>3</sup>;  $\Delta$  — граница абсолютной погрешности определения концентрации цианидов, мг/дм<sup>3</sup>, при вероятности  $P = 0,95$ .

Границу абсолютной погрешности  $\Delta$ , мг/дм<sup>3</sup>, вычисляют по формуле

$$\Delta = \frac{\delta \bar{X}}{100}, \quad (5)$$

где  $\delta$  — относительная погрешность определения цианидов по таблице 1.

## 8 Характеристика погрешности измерений

8.1 Границы допускаемой относительной погрешности результатов определения концентрации цианидов в пробе воды при вероятности  $P = 0,95$  приведены в таблице 1.

Таблица 1

Концентрация цианидов, мг/дм <sup>3</sup>	Границы относительной погрешности $\delta$ , %
От 0,01 до 0,04 включ.	±40
Св. 0,04 * 0,10 *	±25
* 0,10 * 0,25 *	±10

8.2 Если пробу разбавляют в соответствии с 7.2, то границу относительной погрешности принимают равной границе относительной погрешности измерения цианидов в разбавленной пробе.

8.3 Нормативы контроля сходимости  $d$  и воспроизводимости  $D$  при вероятности  $P = 0,95$  и числе измерений  $n = 2$  приведены в таблице 2.

8.4 Контроль точности (погрешности) измерений проводят в соответствии с правилами, изложенными в приложении В.

Таблица 2

Концентрация цианидов, мг/дм <sup>3</sup>	$d$ , %	$D$ , %
От 0,01 до 0,04 включ.	35	55
Св. 0,04 * 0,10 *	20	35
* 0,10 * 0,25 *	12	18

## 9 Оформление результатов измерений

Полученные результаты регистрируют в протоколе, в котором указывают:

обозначение настоящего стандарта;

порядковый номер пробы;

отклонения при проведении определения, если таковые имелись, и факторы, отрицательно влияющие на результаты анализа;

дату отбора пробы и проведения измерений;

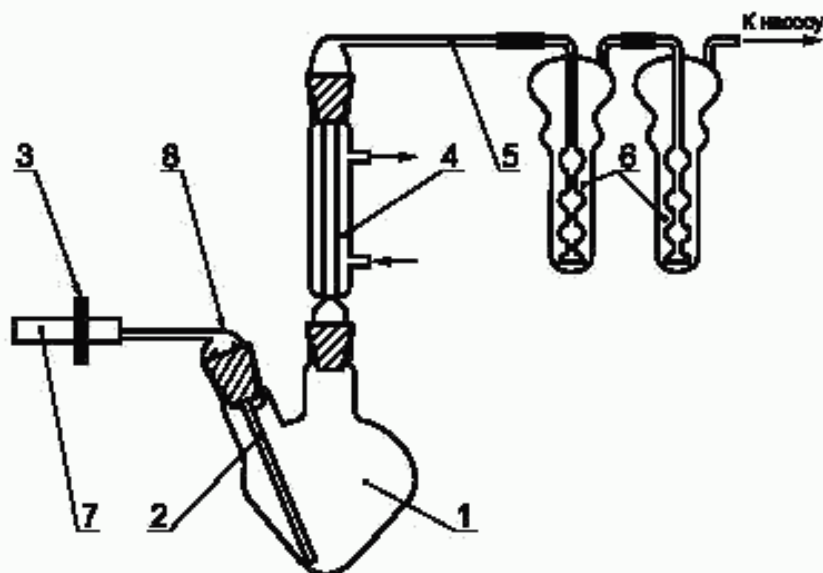
результат измерения;

фамилию исполнителя.

ПРИЛОЖЕНИЕ А  
(рекомендуемое)

Схема установки для отгонки циановодорода

Схема установки для отгонки циановодорода приведена на рисунке А.1.



1 — колба для перегонки; 2 — капилляр; 3 — винтовой зажим; 4 — холодильник; 5 — соединительная трубка (длина 100 — 150 мм); 6 — поглотительный сосуд; 7 — трубка резиновая или силиконовая (диаметр равен диаметру стеклянной трубки керны); 8 — керны КИО

Рисунок А.1

ПРИЛОЖЕНИЕ Б  
(рекомендуемое)

Измерение массовой доли основного вещества в образце цианида калия

Метод определения массовой доли основного вещества в образце цианида калия основан на том, что цианид-ионы в аммиачной среде образуют устойчивые комплексные соединения с ионами никеля:



В раствор, содержащий ионы никеля, вносят навеску анализируемого образца и оставшиеся в избытке ионы никеля титруют раствором трилона Б.

**Б.1 Средства измерений, вспомогательное оборудование, реактивы, материалы**

Весы лабораторные общего назначения по ГОСТ 24104, 2-го класса точности, наибольшим пределом взвешивания 200 г.

Меры массы по ГОСТ 7328.

Колбы мерные по ГОСТ 1770, вместимостью 250, 500 см<sup>3</sup>, 2-го класса точности.

Пипетки с одной отметкой по ГОСТ 29169, 2-го класса точности, вместимостью 20 и 50 см<sup>3</sup>.

Пипетки градуированные по ГОСТ 29227, 2-го класса точности, вместимостью 1, 2 и 5 см<sup>3</sup>.

Бюретки по ГОСТ 29251, 2-го класса точности, вместимостью 50 см<sup>3</sup>, ценой деления 0,1 см<sup>3</sup>.

Вода дистиллированная по ГОСТ 6709.

Кислота азотная по ГОСТ 4461, х.ч. или ч.д.а.

Натрий хлористый по ГОСТ 4233, х.ч.

Аммиак водный по ГОСТ 3760, ч.д.а.

Этилендиамин-N,N,N',N'-тетрауксусной кислоты динатриевая соль (трилон Б), стандарт-титр.

Никель металлический, массовая доля основного вещества не менее 99,9 %.

Государственный стандартный образец состава водного раствора никеля номинальной концентрации 1 мг/см<sup>3</sup> с погрешностью аттестованного значения не более ±1 % по ГОСТ 8.315.

Индикатор мурексид, ч.д.а.

Калий цианид, х.ч. или ч.д.а. или технический по ГОСТ 8465, перекристаллизованный.

Колбы конические по ГОСТ 25336, вместимостью 250 см<sup>3</sup>, типа КН-1.

Ступка фарфоровая по ГОСТ 9147.

Стаканы термостойкие по ГОСТ 25336 вместимостью 50 или 100 см<sup>3</sup> типа В-1.

## Б.2 Приготовление растворов

### Б.2.1 Приготовление раствора трилона Б концентрации 0,1 моль/дм<sup>3</sup>

Содержимое ампулы стандарт-титра трилона Б растворяют в 200 — 300 см<sup>3</sup> горячей дистиллированной воды, переносят в мерную колбу вместимостью 500 см<sup>3</sup>, после охлаждения до комнатной температуры разбавляют до метки дистиллированной водой и перемешивают. Срок хранения раствора не ограничен.

### Б.2.2 Приготовление раствора трилона Б концентрации 0,02 моль/дм<sup>3</sup>

Отбирают пипеткой 50 см<sup>3</sup> раствора трилона Б концентрации 0,1 моль/дм<sup>3</sup>, переносят в мерную колбу вместимостью 250 см<sup>3</sup>, разбавляют до метки дистиллированной водой и тщательно перемешивают. Раствор готовят в день проведения измерений.

### Б.2.3 Приготовление раствора нитрата никеля концентрации 0,02 моль/дм<sup>3</sup>

Навеску 0,5871 г металлического никеля помещают в термостойкий стакан вместимостью 50 — 100 см<sup>3</sup>, добавляют 10 см<sup>3</sup> концентрированной азотной кислоты и растворяют при нагревании, избегая разбрызгивания. При необходимости (при испарении жидкости) добавляют дистиллированную воду для поддержания объема 10 см<sup>3</sup>. После растворения никеля раствор нагревают до полного удаления газообразных оксидов азота, переносят в мерную колбу вместимостью  $V_k = 500$  см<sup>3</sup>, разбавляют до метки дистиллированной водой и тщательно перемешивают. Срок хранения раствора — 3 мес.

Концентрацию раствора  $c_{Ni}$ , моль/дм<sup>3</sup>, вычисляют по формуле

$$c_{Ni} = \frac{m_{Ni}}{58,71 V_k}, \quad (\text{Б.1})$$

где  $m_{Ni}$  — масса навески никеля, взятого для растворения, г;

$V_k$  — объем мерной колбы, использованной для приготовления раствора, дм<sup>3</sup>;

58,71 — молярная масса никеля.

Вместо приготовления раствора нитрата никеля допускается использование ГСО состава водного раствора никеля номинальной массовой концентрации 1 мг/см<sup>3</sup>. Молярную концентрацию никеля в этом растворе вычисляют по формуле

$$c_{Ni} = \frac{c_{ГСО}}{58,71}, \quad (\text{Б.2})$$

где  $c_{ГСО}$  — концентрация ГСО состава водного раствора никеля, мг/см<sup>3</sup>;

58,71 — молярная масса никеля.

### Б.2.4 Приготовление индикаторной смеси для комплексонометрического титрования

В фарфоровой ступке тщательно перетирают 10 мг мурексида с 5 г хлорида натрия до получения однородно окрашенной смеси. Сухая индикаторная смесь пригодна к употреблению в течение 6 мес после приготовления.

## Б.3 Проведение титрования

### Б.3.1 Определение концентрации раствора трилона Б

В коническую колбу для титрования помещают 20 см<sup>3</sup> раствора нитрата никеля по Б.2.3, разбавляют дистиллированной водой до объема 30 — 40 см<sup>3</sup>, прибавляют 5 см<sup>3</sup> концентрированного водного аммиака, вносят порошкообразную индикаторную смесь до получения интенсивной оранжево-желтой окраски и сразу титруют раствором трилона Б концентрации 0,02 моль/дм<sup>3</sup>, приготовленным по Б.2.2, до перехода окраски из оранжево-желтой в сине-фиолетовую. Повторяют титрование еще с двумя аликвотными порциями раствора нитрата никеля, приготовленного по Б.2.3.

Концентрацию раствора трилона Б  $c_{тр}$ , моль/дм<sup>3</sup>, вычисляют по формуле

$$c_{тр} = \frac{c_{Ni} V'_{Ni}}{V'_{тр}}, \quad (\text{Б.3})$$

где  $c_{Ni}$  — концентрация раствора нитрата никеля по Б.2.3, моль/дм<sup>3</sup>;

$V'_{Ni}$  — объем раствора никеля, взятый для титрования, см<sup>3</sup>;

$V'_{тр}$  — объем раствора трилона Б, израсходованный на титрование, см<sup>3</sup>.

По результатам трех параллельных титрований вычисляют среднее арифметическое значение  $c_{\text{тр}}$ . Результаты признают удовлетворительными, если расхождение между объемами трилона Б, израсходованными на титрование, не превышает  $0,2 \text{ см}^3$ .

**Б.3.2 Установление массовой доли основного вещества в образце цианида калия**

В коническую колбу для титрования помещают  $50 \text{ см}^3$  раствора нитрата никеля, приготовленного по Б.2.3, добавляют  $10 \text{ см}^3$  концентрированного водного аммиака и вносят навеску  $100 - 150 \text{ мг}$  цианида калия. После растворения навески в раствор вносят порошкообразную индикаторную смесь, приготовленную по Б.2.4, до получения интенсивной оранжево-желтой окраски и сразу титруют раствором трилона Б, приготовленным по Б.2.2, до перехода окраски из оранжево-желтой в сине-фиолетовую. Титрование повторяют не менее трех раз.

Если после внесения навески цианида калия выпадает осадок, то результат не учитывают, а титрование повторяют, увеличивая объем добавляемого раствора аммиака.

Массовую долю основного вещества в образце цианида калия  $\eta$ , %, вычисляют по формуле

$$\eta = \frac{260,48 (c_{\text{Ni}} V_{\text{Ni}} - c_{\text{тр}} V_{\text{тр}})}{m_{\text{КСН}}} \cdot 100, \quad (\text{Б.4})$$

где  $m_{\text{КСН}}$  — масса навески цианида калия, мг;

$V_{\text{Ni}}$  — объем раствора нитрата никеля, взятый для проведения анализа,  $\text{см}^3$ ;

$V_{\text{тр}}$  — объем раствора трилона Б, израсходованный на титрование,  $\text{см}^3$ ;

$c_{\text{Ni}}$  — концентрация раствора нитрата никеля по Б.2.3, моль/ $\text{дм}^3$ ;

$c_{\text{тр}}$  — концентрация раствора трилона Б по Б.3.1, моль/ $\text{дм}^3$ .

По результатам трех параллельных титрований вычисляют среднее арифметическое значение  $\eta$ . Результаты измерений признают удовлетворительными, если расхождение между наибольшим и наименьшим значениями  $\eta$  не превышает 5 % среднего арифметического.

## ПРИЛОЖЕНИЕ В (рекомендуемое)

### Контроль точности (погрешности) измерений

#### В.1 Контроль сходимости

**В.1.1** Сходимость контролируют сравнением результатов двух параллельных определений одной и той же пробы, выполненных одновременно по методу настоящего стандарта одним исполнителем на одном и том же приборе с использованием реактивов одной партии.

**В.1.2** Результат контроля считают удовлетворительным при выполнении условия

$$\frac{200 |X_1 - X_2|}{|X_1 + X_2|} \leq d, \quad (\text{В.1})$$

где  $X_1, X_2$  — результаты анализа пробы, полученные по В.1.1, мг/ $\text{дм}^3$ ;

$d$  — норматив сходимости по таблице 2 настоящего стандарта, %.

Если условие не выполняется, эксперимент повторяют. При повторном получении отрицательного результата выясняют причины, приводящие к неудовлетворительным результатам контроля, и устраняют их.

#### В.2 Контроль воспроизводимости

**В.2.1** Воспроизводимость контролируют сравнением результатов определений одной и той же пробы, выполненных по методу настоящего стандарта разными исполнителями или одним исполнителем, но в разное время.

**В.2.2** Образцом для контроля является реальная проба воды. Объем отобранной пробы для контроля должен соответствовать удвоенному объему, предусмотренному методом настоящего стандарта. Отобранный объем делят на две части и анализируют в точном соответствии с требованиями настоящего стандарта.

**В.2.3** Результат контроля считают удовлетворительным при выполнении условия

$$\frac{200 |\bar{X}_1 - \bar{X}_2|}{|\bar{X}_1 + \bar{X}_2|} \leq D, \quad (\text{В.2})$$

где  $\bar{X}_1, \bar{X}_2$  — результаты анализа пробы, полученные по В.2.1, мг/ $\text{дм}^3$ ;

$D$  — норматив воспроизводимости по таблице 2 настоящего стандарта, %.

Если условие не выполняется, эксперимент повторяют. При повторном получении отрицательного результата выясняют причины, приводящие к неудовлетворительным результатам контроля, и устраняют их.

### В.3 Контроль погрешности

В.3.1 Контроль погрешности результатов измерений выполняют методом добавок при наличии ГСО состава водного раствора цианид-ионов.

В.3.2 Объем пробы должен соответствовать удвоенному объему, предусмотренному настоящим стандартом.

Отобранный объем пробы воды делят на две части. Первую часть оставляют без изменений. Измеряют объем второй части пробы  $V_n$ , см<sup>3</sup>, и вносят добавку цианид-ионов, используя раствор по 5.2 настоящего стандарта или ГСО состава раствора цианид-ионов известной концентрации  $c_{ст}$ , мг/дм<sup>3</sup>, такого объема  $V_{ст}$ , см<sup>3</sup>, чтобы концентрация цианидов в пробе с добавкой составляла 50 — 150 % его содержания в исходной пробе.

При этом концентрация цианидов в пробе с добавкой не должна превышать верхний предел диапазона измеряемых концентраций цианида, предусмотренный настоящим стандартом.

Если концентрация цианида в исходной пробе меньше нижней границы диапазона измерения, то в пробу воды вносят такую добавку, чтобы концентрация цианид-ионов в добавке составляла 0,03 — 0,05 мг/дм<sup>3</sup>.

Концентрацию добавки цианидов в пробе  $c_d$ , мг/дм<sup>3</sup>, вычисляют по формуле

$$c_d = \frac{c_{ст} V_{ст}}{V_{ст} + V_n} \quad (\text{В.3})$$

В.3.3 Анализируют пробы воды, полученные по В.3.2, в соответствии с методом настоящего стандарта, получая результат анализа исходной пробы воды  $X$ , мг/дм<sup>3</sup>, и пробы с добавкой  $X'$ , мг/дм<sup>3</sup>. Результат контроля считают удовлетворительным при выполнении условия

$$|X' - X - c_d| \leq K_d \quad (\text{В.4})$$

где  $c_d$  — массовая концентрация добавки цианидов по В.3.2, мг/дм<sup>3</sup>;

$K_d$  — норматив контроля погрешности, который вычисляют по формуле

$$K_d = 0,84 \sqrt{\Delta_1^2 + \Delta_2^2} \quad (\text{В.5})$$

где  $\Delta_1$  и  $\Delta_2$  — границы абсолютной погрешности определения концентрации цианидов соответственно в пробе без добавки и пробе с добавкой. Значения  $\Delta_1$  и  $\Delta_2$ , мг/дм<sup>3</sup>, вычисляют по формулам:

$$\Delta_1 = \delta_1 \cdot \frac{X}{100}; \quad \Delta_2 = \delta_2 \cdot \frac{X'}{100} \quad (\text{В.6})$$

где  $\delta_1$  — граница относительной погрешности измерения в пробе без добавки по таблице 1 настоящего стандарта, %;

$\delta_2$  — граница относительной погрешности измерения в пробе с добавкой по таблице 1 настоящего стандарта, %.

В.3.4 Если концентрация цианидов в исходной пробе воды меньше нижней границы диапазона измеряемых концентраций, то результаты контроля признают удовлетворительными при выполнении условия

$$|X' - c| \leq K_d \quad (\text{В.7})$$

Норматив контроля погрешности  $K_d$  вычисляют по формуле

$$K_d = 0,84 \Delta_2 \quad (\text{В.8})$$

где  $\Delta_2$  — граница абсолютной погрешности измерения концентрации цианидов в пробе с добавкой по В.3.3, мг/дм<sup>3</sup>.

Если условие не выполняется, эксперимент повторяют. В случае повторения отрицательного результата выясняют причины, приводящие к неудовлетворительным результатам контроля, и устраняют их.

В.3.5 Допускается для контроля погрешности использовать государственные стандартные образцы или аттестованные смеси состава водного раствора роданид-ионов. Образец для контроля анализируют в точном соответствии с методом настоящего стандарта, но без отгонки циановодорода. Результаты контроля признают удовлетворительными, если выполняется условие

$$|X - c_{ат}| \leq K \quad (\text{В.9})$$

где  $X$  — измеренное значение концентрации цианида в образце для контроля, мг/дм<sup>3</sup>;

$c_{ат}$  — значение концентрации цианида в образце для контроля, эквивалентное аттестованному значению концентрации роданида, вычисляемое по формуле (2) настоящего стандарта, мг/дм<sup>3</sup>;

$K$  — норматив контроля погрешности, который вычисляют по формуле

$$K = 0,84 \Delta \quad (\text{В.10})$$

где  $\Delta$  — граница абсолютной погрешности определения концентрации цианидов в образце для контроля.

Значения  $\Delta$  вычисляют по формуле

$$\Delta = \delta \cdot \frac{c_{\text{ит}}}{100} \quad (\text{В.11})$$

где  $\delta$  — граница относительной погрешности измерения по таблице 1 настоящего стандарта, %.

Если условие не выполняется, эксперимент повторяют. В случае повторения отрицательного результата выясняют причины, приводящие к неудовлетворительным результатам контроля, и устраняют их.

---

УДК 63.6:543.3:006.354

ОКС 13.060.50

Н09

ОКП 01 3100

Ключевые слова: вода питьевая, цианиды, определение содержания, фотометрический метод

---

Редактор *Р.С. Федорова*  
Технический редактор *В.Н. Прусакова*  
Корректор *В.Н. Кануркина*  
Компьютерная верстка *Л.А. Круговой*

Изд. лиц. № 02354 от 14.07.2000. Сдано в набор 09.01.2001. Подписано в печать 25.01.2001. Усл. печ. л. 1,86.  
Уч.-изд. л. 1,40. Тираж 1000 экз. С 154. Зак. 89.

---

ИПК Издательство стандартов, 107076, Москва, Колодезный пер., 14.  
Набрано в Издательстве на ПЭВМ  
Филиал ИПК Издательство стандартов — тип. "Московский печатник", 103062, Москва, Лялин пер., 6.  
Плр № 080102