

ГОСУДАРСТВЕННЫЙ СТАНДАРТ РОССИЙСКОЙ ФЕДЕРАЦИИ

Соединительные устройства

**ТРЕБОВАНИЯ БЕЗОПАСНОСТИ
К КОНТАКТНЫМ ЗАЖИМАМ**

Часть 1

**Требования к винтовым и безвинтовым контактным
зажимам для соединения медных проводников
с номинальным сечением от 0,2 до 35 мм²**

Издание официальное

БЗ 10—2000/302

ГОССТАНДАРТ РОССИИ
Москва

Предисловие

1 РАЗРАБОТАН И ВНЕСЕН Техническим комитетом по стандартизации ТК 330 «Электроустановочные изделия»

2 ПРИНЯТ И ВВЕДЕН В ДЕЙСТВИЕ Постановлением Госстандарта России от 18 декабря 2000 г. № 380-ст

3 Настоящий стандарт содержит полный аутентичный текст международного стандарта МЭК 60999-1—99 (второе издание) «Соединительные устройства. Проводники из электротехнической меди. Требования безопасности к винтовым и безвинтовым контактным зажимам. Часть 1. Общие и частные требования к соединительным устройствам для проводников с номинальным сечением от 0,2 до 35 мм²» с дополнительными требованиями, учитывающими потребности экономики страны

4 ВВЕДЕН ВПЕРВЫЕ

© ИПК Издательство стандартов, 2001

Настоящий стандарт не может быть полностью или частично воспроизведен, тиражирован и распространен в качестве официального издания без разрешения Госстандарта России

II

ГОСУДАРСТВЕННЫЙ СТАНДАРТ РОССИЙСКОЙ ФЕДЕРАЦИИ

Соединительные устройства

ТРЕБОВАНИЯ БЕЗОПАСНОСТИ К КОНТАКТНЫМ ЗАЖИМАМ

Часть 1

Требования к винтовым и безвинтовым контактным зажимам для соединения медных проводников с номинальным сечением от 0,2 до 35 мм²

Connecting devices. Electrical copper conductors. Safety requirements for screw-type and screwless-type clamping units. Part 1. General requirements and particular requirements for clamping units for conductors from 0,2 up to 35 mm² (included)

Дата введения 2002—01—01

1 Область применения

Настоящий стандарт распространяется на винтовые и безвинтовые зажимные элементы соединительных устройств, выполненных как заодно с прибором, так и встроенных в прибор (далее — зажимы), предназначенные для присоединения медных проводников без специальной подготовки (в соответствии с МЭК 228 [1]) жестких (одно- и многожильных) и/или гибких номинальным сечением от 0,2 до 35 мм² включительно и эквивалентных проводников AWG на номинальное переменное напряжение до 1000 В частоты до 1000 Гц и постоянное напряжение до 1500 В.

Стандарт не распространяется на зажимы для присоединения:

- методом обжатия или пайки;
- цифровых или сигнальных цепей;
- зажимов с плоскими штыревыми соединителями (оконцевателями) по ГОСТ Р МЭК 61210;
- зажимов, обеспечивающих прямой контакт с жилой проводника путем прокалывания изоляции, по ГОСТ Р 50043.4;
- зажимов, требующих скручивания жил соединяемых проводников, например со скрученными стыками по ГОСТ Р МЭК 998-2-4.

Требования настоящего стандарта являются обязательными.

В стандарте методы испытаний выделены курсивом, пояснения и дополнения — петитом.

Дополнения, учитывающие потребности экономики страны, приведены в приложении D.

2 Нормативные ссылки

В настоящем стандарте использованы ссылки на следующие стандарты:

ГОСТ 8724—81 Основные нормы взаимозаменяемости. Резьба метрическая. Диаметры и шаги
ГОСТ Р МЭК 998-2-4—96 Соединительные устройства для низковольтных цепей бытового и аналогичного назначения. Частные требования к устройствам для соединения проводников скручиванием

ГОСТ Р 50043.1—92 (МЭК 998-1—90) Соединительные устройства для низковольтных цепей бытового и аналогичного назначения. Часть 1. Общие требования

ГОСТ Р 50043.2—92 (МЭК 998-2-1—90) Соединительные устройства для низковольтных цепей бытового и аналогичного назначения. Часть 2-1. Частные требования для соединительных устройств с винтовыми зажимами

ГОСТ Р 50043.3—2000 (МЭК 60998-2-2—91) Соединительные устройства для низковольтных цепей бытового и аналогичного назначения. Часть 2-2. Дополнительные требования к безвинтовым контактным зажимам для присоединения медных проводников

ГОСТ Р 50043.4—2000 (МЭК 60998-2-3—91) Соединительные устройства для низковольтных цепей бытового и аналогичного назначения. Часть 2-3. Дополнительные требования к контактным зажимам, прокалывающим изоляцию медных проводников для их соединения

Издание официальное

1

ГОСТ Р 51322.1—99 (МЭК 60884-1—94) Соединители электрические штепсельные бытового и аналогичного назначения. Технические требования и методы испытаний

ГОСТ Р МЭК 61210—99 Соединительные устройства. Плоские быстросоединяемые зажимы для медных проводников. Требования безопасности

3 Определения

В настоящем стандарте используют следующие термины.

3.1 **контактный зажим:** По ГОСТ Р 50043.1.

3.2 **зажимной элемент:** По ГОСТ Р 50043.1.

3.3 **соединительное устройство:** По ГОСТ Р 50043.1.

3.4 **винтовой контактный зажим:** По ГОСТ Р 50043.2.

3.5 **торцевой контактный зажим:** По ГОСТ Р 50043.2.

Примечание — Пример торцевого контактного зажима приведен на рисунке 2.

3.6 **зажим с крепежной головкой:** По ГОСТ Р 50043.2.

Примечание — Пример контактного зажима с крепежной головкой приведен на рисунке 3.

3.7 **зажим с крепежной гайкой:** По ГОСТ Р 50043.2.

Примечание — Пример контактного зажима с крепежной гайкой приведен на рисунке 3.

3.8 **зажим с прижимной пластиной:** По ГОСТ Р 50043.2.

Примечание — Пример контактного зажима с прижимной пластиной приведен на рисунке 4.

3.9 **колпачковый зажим:** По ГОСТ Р 51322.1.

Примечание — Пример колпачкового контактного зажима приведен на рисунке 5.

3.10 **безвинтовой контактный зажим:** По ГОСТ Р 50043.4.

Примечание — Примеры безвинтовых контактных зажимов приведены на рисунке 6.

3.11 **номинальная соединительная способность:** По ГОСТ Р 50043.1.

3.12 **температура окружающей среды:** По ГОСТ Р 50043.1.

3.13 **превышение температуры:** По ГОСТ Р 50043.1.

3.14 **проводник без специальной подготовки:** По ГОСТ Р 50043.2.

3.15 **проводник со специальной подготовкой:** Проводник, конец жилы которого имеет фигурную форму (например, в виде петельки) или снабжен кабельным наконечником.

4 Общие требования

Зажимы должны так проектироваться и иметь такую конструкцию, чтобы при нормальной работе их эксплуатационные характеристики оставались надежными и не представляли собой опасности для потребителя и окружающей среды.

Соответствие проверяют проведением всех предписанных испытаний

5 Общие требования к испытаниям

5.1 *Испытания в соответствии с настоящим стандартом являются типовыми.*

5.2 *Образцы испытывают в состоянии поставки в рабочем положении при температуре окружающей среды (20 ± 5) °C, если иное не указано в технических условиях на зажимы конкретных серий и типов.*

5.3 *Испытания по разделу 9 проводят в порядке следования пунктов.*

5.4 *Если нет других указаний, три зажима подвергают всем предписанным испытаниям, и они соответствуют требованиям настоящего стандарта, если результаты испытаний положительные.*

Если один из образцов не выдерживает какое-либо испытание, то данное испытание, а также все предшествующие испытания, которые могут повлиять на его результаты, должны быть повторены на новой серии образцов. При этом все образцы новой серии должны выдержать повторные испытания.

Примечание — Вместе с первой партией следует представить дополнительно три образца, которые могут понадобиться, если хотя бы один из образцов первой партии не выдержит испытания.

При отрицательных результатах повторных испытаний образцы бракуют.

6 Основные характеристики

Номинальные соединительные способности зажимов выбирают из ряда: 0,20; 0,34; 0,50; 0,75; 1,00; 1,50; 2,50; 4,00; 6,00; 10,00; 16,00; 25,00 и 35,00 мм².

7 Соединение проводников

7.1 Зажимы должны допускать присоединение двух или более проводников без специальной подготовки, одинакового или различного номинального сечения или их сочетания.

Примечание — Винтовые зажимы не применяют для присоединения гибкого провода с пропаянным наконечником.

7.2 Каждый зажим в дополнение к его номинальной соединительной способности должен обеспечивать соответствующее соединение по меньшей мере двух последовательно расположенных проводников меньшего сечения, например зажим с номинальной соединительной способностью 1,00 мм² должен допускать надежное соединение проводников сечением 0,5; 0,75 или 1,00 мм².

7.3 Номинальная соединительная способность зажимов, типы, номинальные сечения и теоретические диаметры присоединяемых к ним проводников указаны в таблице 1.

7.4 Если изготовителем не указано иное, винтовые зажимы в соответствии с их номинальной соединительной способностью должны допускать присоединение жестких и гибких проводников согласно таблице 1.

В этом случае отпадает необходимость в какой-нибудь маркировке.

Таблица 1

Размеры в миллиметрах

| Номинальная соединительная способность | Сечение и теоретический диаметр проводников | | | | | | | | | |
|--|---|--------------|-------------|---------------------|---------|---------|-----------------------|------|--------|--|
| | Метрическая | | | | | AWG | | | | |
| | Жесткие | | | Гибкие | | Жесткие | | | Гибкие | |
| | Сечение проводников | Диаметр | | Сечение проводников | Диаметр | Калибр | Диаметр ±0,5 | | Калибр | Диаметр многожильных проводников классов I, K, M |
| Одножильные | | Многожильные | Одножильные | | | | Многожильные класса B | | | |
| 0,50 | 0,50 | 0,9 | 1,1 | 0,50 | 1,1 | 20,0 | 0,85 | 0,97 | 20,0 | 1,02 |
| 0,75 | 0,75 | 1,0 | 1,2 | 0,75 | 1,3 | 18,0 | 1,07 | 1,23 | 18,0 | 1,28 |
| 1,00 | 1,00 | 1,2 | 1,4 | 1,00 | 1,5 | — | — | — | — | — |
| 1,50 | 1,50 | 1,5 | 1,7 | 1,50 | 1,8 | 16,0 | 1,35 | 1,55 | 16,0 | 1,60 |
| 2,50 | 2,50 | 1,9 | 2,2 | 2,50 | 2,3* | 14,0 | 1,71 | 1,95 | 14,0 | 2,08 |
| 4,00 | 4,00 | 2,4 | 2,7 | 4,00 | 2,9* | 12,0 | 2,15 | 2,45 | 12,0 | 2,70 |
| 6,00 | 6,00 | 2,9 | 3,3 | 4,00 | 2,9* | 10,0 | 2,72 | 3,09 | — | — |
| 10,00 | 10,00 | 3,7 | 4,2 | 6,00 | 3,9 | 8,0 | 3,43 | 3,89 | 10,0 | 3,36 |
| 16,00 | 16,00 | 4,6 | 5,3 | 10,00 | 5,1 | 6,0 | 4,32 | 4,91 | 8,0 | 4,32 |
| 25,00 | 25,00 | — | 6,6 | 16,00 | 6,3 | 4,0 | 5,45 | 6,18 | 6,0 | 5,73 |
| 35,00 | 35,00 | — | 7,9 | 25,00 | 7,8 | 2,0 | 6,87 | 7,78 | 4,0 | 7,26 |

* Только для гибких проводников класса 5.

Если к винтовому зажиму допускается присоединение проводника только одного типа (например, жесткого или гибкого), то на зажиме маркируют буквы «ж» или «г», либо маркировка должна быть проставлена на наименьшей упаковке или в инструкции и каталоге.

Соответствие требованиям проверяют внешним осмотром и испытаниями по 9.1 и 9.6.

7.5 Если изготовителем не указано иное, безвинтовые зажимы в соответствии с их номинальной соединительной способностью должны допускать присоединение жестких и гибких проводников согласно таблице 1.

Если к безвинтовому зажиму допускается присоединение проводника только одного типа (например, жесткого), то на зажиме маркируют буквы «д» или «е», либо маркировка должна быть проставлена на наименьшей упаковке или в инструкции и каталоге.

Если безвинтовой зажим в соответствии с требованиями изготовителя обеспечивает присоединение только жестких, гибких (одно- и многожильных) проводников, то на зажиме или конечном изделии маркируют букву «г», либо маркировка должна быть проставлена на наименьшей упаковке или в инструкции и каталоге.

Соответствие проверяют внешним осмотром и испытаниями по 9.1.

7.6 Соединение и разъединение проводников в безвинтовых зажимах проводят:

- при использовании универсальных контактных зажимов — с помощью инструмента общего назначения или удобного устройства, составляющего единое целое с контактным зажимом и позволяющего открыть его с целью введения или разъединения проводников, или

- простым введением.

Разъединение, в случае необходимости, проводника при нормальной эксплуатации осуществляют операцией, отличающейся от прямого выдергивания, и производят вручную с применением инструмента или без него.

Соответствие проверяют внешним осмотром и испытанием по 9.3.

8 Требования к конструкции

8.1 Требования к конструкции — по ГОСТ Р 50043.2.

8.1.1 Токоведущие части должны изготавливаться из металла, обладающего механической прочностью, электропроводностью и стойкостью к коррозии в соответствии с их применением.

Соответствие проверяют внешним осмотром и, при необходимости, химическим анализом.

Примерами таких металлов, работающих в пределах допустимых температур при нормальных химических загрязнениях, являются:

- медь;

- сплав, содержащий не менее 58 % меди, для частей, изготавливаемых из холоднокатаных листов, или не менее 50 % меди — для других частей;

- нержавеющая сталь, содержащая не менее 13 % хрома и не более 0,09 % углерода;

- сталь, имеющая гальваническое цинковое покрытие в соответствии с ИСО 2081 [2].

Покрытие должно иметь толщину не менее:

5 мкм — рабочие условия № 1 для обычных изделий;

8 мкм — рабочие условия № 2 для брызгозащищенных изделий;

12 мкм — рабочие условия № 3 для струезащищенных изделий;

- сталь, имеющая гальваническое никелевое покрытие в соответствии с ИСО 1456 [3].

Покрытие должно иметь толщину не менее:

10 мкм — рабочие условия № 1 для обычных изделий;

20 мкм — рабочие условия № 2 для брызгозащищенных изделий;

30 мкм — рабочие условия № 3 для струезащищенных изделий;

- сталь, имеющая гальваническое оловянное покрытие в соответствии с ИСО 2093 [4].

Покрытие должно иметь толщину не менее:

12 мкм — рабочие условия № 2 для обычных изделий;

20 мкм — рабочие условия № 3 для брызгозащищенных изделий;

30 мкм — рабочие условия № 4 для струезащищенных изделий.

8.1.2 Токоведущие части, которые в процессе эксплуатации могут подвергаться механическому износу, недопустимо изготавливать из стали с гальваническим покрытием.

Проверку проводят внешним осмотром.

8.1.3 Во влажных условиях металлы, обладающие значительными различиями электрохимического потенциала по отношению друг к другу, не следует использовать в контакте друг с другом.

Испытание разрабатывается.

Примечания

1 Требование пункта не распространяется на винты, гайки и шайбы, прижимные пластины и аналогичные части контактных зажимов.

2 Другие материалы и покрытия могут использоваться при условии, что в соответствующих стандартах на изделия предусмотрено испытание на коррозиестойчивость.

3 Использование алюминиевых сплавов в качестве токоведущих частей требует проведения дополнительных испытаний по МЭК 61545 [5].

8.2 Зажим должен иметь такую конструкцию, чтобы контактное давление не передавалось через изоляционный материал, кроме керамики или чистой слюды. Если в металлических деталях упругость не достаточна, чтобы компенсировать любую возможную усадку изоляционного материала, то одна из поверхностей может иметь изоляционный материал, отличный от керамики или чистой слюды.

Соответствие проверяют внешним осмотром.

8.3 Заземляющие винтовые зажимы не должны подвергаться коррозии при контактировании частей зажима с медным заземляющим проводом или любым другим металлом, контактирующим

с этими частями. Основание заземляющего зажима должно быть изготовлено из латуни или другого не менее коррозиестойчивого металла, если он не является частью металлического корпуса или крышки. Винты или гайки также должны быть выполнены из латуни или другого коррозиестойчивого металла.

Если заземляющий контактный медный зажим является частью крышки или корпуса из сплава алюминия, то следует принять меры по защите его от коррозии при контактировании с алюминием или его сплавами.

Винты или гайки, изготовленные из плакированной стали и выдержавшие испытание на коррозиестойчивость, считают металлом не менее устойчивым к коррозии, чем латунь.

Проверку проводят внешним осмотром.

8.4 Детали для крепления проводников в зажимах не должны использоваться для крепления каких-либо других частей, хотя они могут удерживать зажим на месте и препятствовать проворачиванию.

Винты не должны изготавливаться из мягкого или легко поддающегося деформации материала, как, например, цинка или алюминия.

Примечание — Использование винтов из алюминиевых сплавов — по МЭК 61545 [5].

8.5 Зажимные винты или гайки заземляющих винтовых зажимов должны быть защищены от случайного ослабления. Следует исключить возможность самопроизвольного ослабления их без помощи инструмента.

Проверку проводят вручную.

Примечание — Конструкции контактных зажимов, показанных на рисунках 2—5, обеспечивают достаточную упругость, соответствующую настоящему требованию. Для зажимов других конструкций могут быть предусмотрены специальные меры, такие как использование достаточно упругой детали, которая гарантирует невозможность случайного ослабления винтов или гаек зажимов.

8.6 Разъединение проводника при нормальной эксплуатации в безвинтовых зажимах, в случае необходимости, осуществляют в соответствии с инструкцией изготовителя, путем проведения операции, отличающейся от прямого выдергивания, вручную с применением инструмента или без него.

Отверстие для инструмента, применяемого для присоединения и отсоединения жил проводников, должно четко отличаться от отверстия, предназначенного для самого проводника.

Соответствие проверяют внешним осмотром.

8.7 Безвинтовые зажимы должны иметь такую конструкцию, чтобы обеспечить:

- при введении жилы проводника независимость действия зажимного элемента для одного из них от зажимных элементов для других проводников, т. е. проводники закрепляются индивидуально;
- одновременное или раздельное отсоединение проводников.

В зажиме должна быть обеспечена возможность безопасного присоединения любого числа проводников, которое указано в инструкции изготовителя.

Проверку проводят внешним осмотром и испытанием по 9.4.

8.8 Зажимы должны иметь такую конструкцию, чтобы исключить неправильное введение проводника.

Согласно данному требованию на изделии или упаковке минимального размера, или в технической документации наносят соответствующую маркировку с указанием длины изоляции, которую необходимо удалить перед введением жилы проводника в зажим.

Соответствие проверяют внешним осмотром.

8.9 Зажимы должны выдерживать механические нагрузки, которые могут возникать при нормальной эксплуатации.

Соответствие проверяют для винтовых зажимов испытаниями по 9.5, 9.6 и для безвинтовых зажимов — по 9.3, 9.5.

8.10 Контактные зажимы должны иметь такую конструкцию, чтобы зажимать жилу проводника без чрезмерного ее повреждения.

Соответствие проверяют испытанием по 9.4.

8.11 Конструкция контактных зажимов должна обеспечивать закрепление жилы проводника между металлическими поверхностями приложением достаточного контактного усилия.

Соответствие проверяют испытанием по 9.5.

8.12 Конструкция контактных зажимов винтового типа или их расположение должны обеспечивать невозможность выхода жилы одно- и многожильного проводника за пределы зажимов или гаек в затянутом положении.

Соответствие проверяют испытаниями по 9.2.

8.13 Контактные зажимы должны иметь такую конструкцию, чтобы температура токоведущих частей при нормальной эксплуатации не превышала температуру контактного зажима и соприкасающихся частей.

Соответствие проверяют испытаниями по 9.7.

8.14 Безвинтовые зажимы должны иметь такую конструкцию, чтобы при нормальной эксплуатации их электрические характеристики были стабильны и не оказывали влияния на их дальнейшее использование.

Соответствие проверяют испытаниями по 9.8 — 9.10.

8.15 Контактные зажимы должны иметь такую конструкцию, чтобы обеспечить присоединение проводников по 7.2, 7.4 (винтовые зажимы) и 7.2, 7.5 (безвинтовые зажимы).

Соответствие проверяют испытанием по 9.1.

8.16 Необходимо соблюдать меры предосторожности при нормальной эксплуатации контактных зажимов и не допускать воздействия усилия натяжения проводников как частей кабелей или шнуров на зажимы, к которым эти проводники присоединены.

Стандарты на изделия должны предусматривать соответствующие требования к присоединению проводников кабелей к зажимам изделия.

9 Испытания

9.1 Присоединение проводника наибольшего сечения проверяют испытанием в соответствии с приложением В или путем присоединения проводника наибольшего сечения с предварительно удаленной изоляцией и придания новой формы концам жестких многожильных и гибких проводников.

Примечание — Изготовитель может установить метод испытания.

Конец проводника с удаленной изоляцией должен полностью входить в отверстие зажима без чрезмерного усилия.

9.2 К трем новым зажимам присоединяют новые проводники, тип и номинальная соединительная способность которых соответствуют таблице 1, а конструкция жил — приложению С.

Перед вводом в зажимное устройство контактного зажима жилы жестких одно- и многопроводных проводников выпрямляют.

Допускается использовать инструмент.

Конструкция зажима должна обеспечивать введение жилы проводника без чрезмерного усилия.

Проводник вставляют в зажимное устройство зажима на минимальную из рекомендуемых глубину или, если таких рекомендаций нет, до тех пор, пока жила проводника не упрется в стенку зажима, причем его положение должно быть наиболее благоприятным для выпадания.

Затем зажимные винты (при их наличии) затягивают, прикладывая крутящий момент, приведенный в 9.6.

После испытания ни одна проволока проводника не должна выходить из зажима и снижать пути утечки тока и воздушные зазоры, предусмотренные стандартом на соответствующее изделие.

9.3 Безвинтовые зажимы в соответствии с 7.5 и 7.6 испытывают с использованием проводников наибольшего сечения:

- только одножильных;
- только жестких (одно- и многожильных);
- жестких (одно- и многожильных) и гибких.

Проводят пять циклов введения и извлечения проводников, используя каждый раз новый проводник, за исключением последнего цикла, когда проводник после четвертого цикла оставляют на месте.

Для каждого цикла жилы проводников или вводят, по возможности, до упора в зажим или так, чтобы обеспечить надежный контакт.

После каждого введения жилы проводник поворачивают на 90° поперек его продольной оси, а затем отсоединяют.

Осуществляют пять циклов введения и отсоединения зажима каждого типа.

После испытаний зажим не должен иметь повреждений, препятствующих его дальнейшему использованию.

9.4 С целью проверки требования 8.10 (зажатие проводника без чрезмерного повреждения) три новых зажима устанавливают в устройство, приведенное на рисунке 1, при этом к зажимам присо-

единяют новые проводники, число, сечение и тип (гибкие и/или жесткие многожильные) которых определяет изготовитель.

Указанные ниже испытания проводят с использованием:

а) проводника наименьшего сечения;

б) проводника наибольшего сечения

и, если это применимо:

с) максимального числа проводников наименьшего сечения;

д) максимального числа проводников наибольшего сечения;

е) максимального числа проводников наименьшего и наибольшего сечений, присоединенных одновременно к зажиму.

Длина испытываемого проводника должна быть на 75 мм больше высоты H , указанной в таблице 2. Затем проводник присоединяют к зажиму, при этом зажимные винты и гайки (при их наличии) затягивают в соответствии с 9.6.

Каждый из проводников подвергают следующему испытанию.

Конец одного проводника пропускают через втулку соответствующего размера в плите, установленной под устройством на высоте H . Втулка должна быть установлена в горизонтальной плоскости таким образом, чтобы ее средняя линия описывала круг диаметром 75 мм, концентричный центру зажима. Затем пластину поворачивают с частотой (10 ± 2) мин⁻¹.

Расстояние между зажимом и верхней поверхностью втулки H должно быть в пределах, указанных в таблице 2. Для предотвращения заедания, скручивания или вращения проводника втулку смазывают.

К концу проводника подвешивают груз, масса которого указана в таблице 2. Длительность испытания — 15 мин.

В процессе испытания проводник не должен выскальзывать из зажима или повреждаться до такой степени, чтобы его нельзя было в дальнейшем использовать.

Затем каждый проводник должен быть подвергнут испытанию на натяжение в соответствии с 9.5.

Таблица 2

| Сечение проводника | | Диаметр отверстия во втулке (см. примечание), мм | Высота H , мм ± 15 | Масса, кг | Усилие натяжения, Н |
|--------------------|------|--|-----------------------------|-----------|------------------------|
| мм ² | AWG | | | | |
| 35 | 2 | 14,5 | 320 | 6,8 | 190 |
| — | 1 | | 340 | 8,6 | 235 |
| 50 | 0 | 16,0 | | 9,5 | |
| 70 | 00 | | 20,0 | 10,4 | 285 |
| 95 | 000 | 22,0 | | 370 | 14,0 |
| — | 0000 | | 410 | | 15,0 |
| 120 | 250 | 25,0 | | 430 | 16,8 |
| 150 | 300 | | 29,0 | | |
| 185 | 350 | 22,7 | | 300 | 22,7 |
| — | 400 | | | | |
| 240 | 500 | | | | |
| 300 | 600 | | | | |

Примечание — Если втулка с отверстием наименьшего диаметра не позволяет легко присоединить проводник, можно использовать втулку следующего большего диаметра.

9.5 После испытания по 9.4 к каждому проводнику следует приложить усилие натяжения, указанное в таблице 3. При испытании не затягивают зажимные винты или гайки (при их наличии). Усилие прикладывают без рывков в течение 1 мин в направлении оси проводника.

Таблица 3

| | | | | | | | | | | | |
|-------------------------------------|------|------|------|------|------|------|------|------|------|-------|-------|
| Сечение проводника, мм ² | 0,20 | 0,34 | 0,50 | 0,75 | 1,00 | 1,50 | 2,50 | 4,00 | 6,00 | 10,00 | 16,00 |
| Усилие натяжения, Н | 10 | 15 | 20 | 30 | 35 | 40 | 50 | 60 | 80 | 90 | 100 |

При испытании проводник не должен выходить из зажима.

9.6 Испытание проводят на винтовых контактных зажимах с медными проводниками номинального сечения согласно 7.4.

Винты или гайки следует затянуть и ослабить пять раз с помощью отвертки или гаечного ключа, при этом прилагаемый момент должен быть равен приведенному в соответствующей графе таблицы 4 или указанному изготовителем.

Каждый раз при ослаблении винта или гайки используют новый отрезок проводника.

Допускается использовать крутящий момент большей величины.

Значения графы I относятся к винтам без головок, которые в затянутом положении не выступают за пределы отверстия, или к другим винтам, которые не могут быть затянуты с помощью отвертки, лезвие которой шире диаметра винта.

Значения графы II относятся к гайкам колпачковых зажимов, которые затягивают с помощью отвертки.

Значения графы III относятся к другим винтам, которые могут быть затянуты без отвертки.

Значения графы IV относятся к винтам и гайкам, отличающимся от гаек колпачковых зажимов, которые затягивают не отверткой.

Значения графы V относятся к гайкам колпачковых зажимов, которые затягивают не отверткой.

Если винт имеет шестигранную головку со шлицем и значения в графах III и IV отличаются друг от друга, данное испытание проводят дважды: первый раз на комплекте из трех образцов, прикладывая к шестигранной головке винта момент, приведенный в графе IV, а затем — на другом комплекте из трех образцов, прикладывая момент, приведенный в графах I, III, с помощью отвертки. Если в графах III и IV приведены одинаковые значения, то проводят испытание с помощью отвертки.

Винты и гайки, зажимающие проводники, должны иметь метрическую резьбу по ГОСТ 8724 или резьбу с эквивалентным шагом и обладать соответствующей механической прочностью.

При испытании контактный зажим не должен иметь каких-либо повреждений, например излома винта или повреждения шлица винта, резьбы, шайбы или скобы, что исключит дальнейшее использование зажима.

Таблица 4 — Крутящие моменты, прикладываемые к винтовым зажимам с целью проверки их механической прочности

| Номинальный диаметр резьбы, мм | Крутящий момент, Н·м | | | | |
|--------------------------------|----------------------|-----|-----|------|------|
| | I | II | III | IV | V |
| До 2,8 включ. | 0,05 | — | 0,1 | 0,1 | — |
| Св. 1,6 до 2,0 включ. | 0,10 | — | 0,2 | 0,2 | — |
| * 2,0 * 2,8 * | 0,20 | — | 0,4 | 0,4 | — |
| * 2,8 * 3,0 * | 0,25 | — | 0,5 | 0,5 | — |
| * 3,0 * 3,2 * | 0,30 | — | 0,6 | 0,6 | — |
| * 3,2 * 3,6 * | 0,40 | — | 0,8 | 0,8 | — |
| * 3,6 * 4,1 * | 0,70 | 1,2 | 1,2 | 1,2 | 1,2 |
| * 4,1 * 4,7 * | 0,80 | 1,2 | 1,8 | 1,8 | 1,8 |
| * 4,7 * 5,3 * | 0,80 | 1,4 | 2,0 | 2,0 | 2,0 |
| * 5,3 * 6,0 * | 1,20 | 1,8 | 2,5 | 3,0 | 3,0 |
| * 6,0 * 8,0 * | 2,50 | 2,5 | 3,5 | 6,0 | 4,0 |
| * 8,0 * 10,0 * | — | 3,5 | 4,0 | 10,0 | 6,0 |
| * 10,0 * 12,0 * | — | 4,0 | — | — | 8,0 |
| * 12,0 * 15,0 * | — | 5,0 | — | — | 10,0 |

9.7 При испытании конечного изделия на превышение температуры к зажиму присоединяют проводник, имеющий соответствующую номинальную соединительную способность и тип, находящийся в условиях, указанных в стандарте на соответствующее изделие. Винты и гайки (при их наличии) затягивают крутящим моментом по 9.6.

9.8 Электрические характеристики безвинтовых зажимов проверяют приведенным ниже испытанием, которое проводят на 10 новых образцах зажимов каждой конструкции, которые ранее не

использовались при испытаниях. Если контактные зажимы являются частью оборудования, они могут поставляться отдельно.

Испытание проводят с использованием следующих новых медных проводников:

- жестких многожильных для зажимов, которые могут обеспечить присоединение только этих проводников;

- жестких многожильных и гибких проводников для зажимов, которые могут обеспечить присоединение проводников обоих типов.

На контактные зажимы в течение 1 ч подают переменный ток (может использоваться постоянный ток), равный испытательному току, приведенному в стандарте на соответствующее изделие, и измеряют падение напряжения на каждом зажиме в месте контакта или как можно ближе к нему (подробные данные приводятся в стандарте на изделие).

Падение напряжения не должно превышать 15 мВ.

9.9 Безвинтовые зажимы не должны изменять функциональных характеристик, если соответствующий проводник после его введения в зажимное устройство был согнут.

9.10 Безвинтовые зажимы, после определения падения напряжения по 9.8, помещают в термокамеру температурой (20 ± 2) °С. Через образцы пропускают испытательный ток в зависимости от номинальной соединительной способности.

Все испытательное оборудование, включая проводники, не должно перемещаться в процессе измерения падения напряжения.

Зажимы должны быть подвергнуты 192 температурным циклам. Каждый цикл длительностью около 1 ч проводят следующим образом.

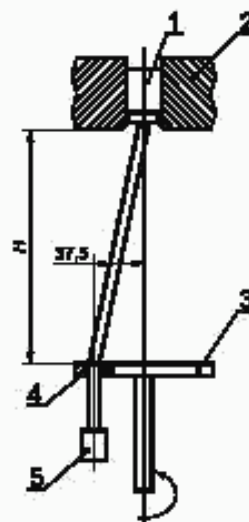
Температуру воздуха в термокамере повышают в течение примерно 20 мин до 40 °С.

Испытательную температуру поддерживают в пределах (40 ± 5) °С приблизительно 10 мин. Затем образцы принудительно охлаждают 20 мин до температуры приблизительно 30 °С. Образцы выдерживают при этой температуре приблизительно 10 мин и за это время проводят измерение падения напряжения. Затем температуру образцов доводят до (20 ± 2) °С.

Максимально допустимое падение напряжения, измеренное на каждом зажимном элементе в конце 24 и 192-го циклов при испытательном токе по 9.8, не должно превышать наименьшее из двух значений: 22,5 мВ или полуторакратного значения, полученного после 24-го цикла.

Температуру в термокамере необходимо измерять на расстоянии приблизительно 500 мм от испытываемых образцов.

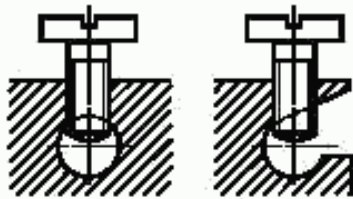
После этого испытания зажим подвергают внешнему осмотру невооруженным глазом, при котором не должны быть выявлены изменения, препятствующие его последующим испытаниям, например трещины, деформации и т.п.



1 — зажим; 2 — подставка; 3 — плата; 4 — игулка;
5 — груз

Рисунок 1 — Испытательная установка

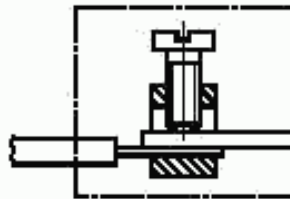
Торцевые зажимы с прямым усилием прижатия жилы проводника без прижимной пластины



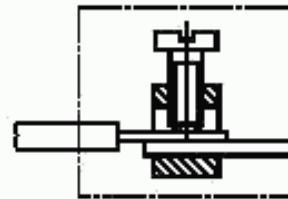
Торцевой зажим с усилием прижатия через прижимную пластину



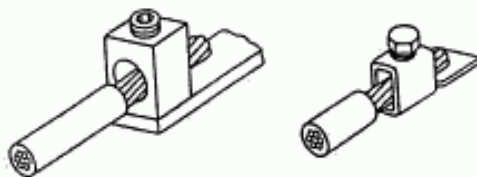
Торцевой зажим тоннельного типа с усилием прижатия через прижимную пластину



Торцевой зажим тоннельного типа с прямым усилием прижатия жилы проводника



Контактный зажим с прямым прижатием жилы проводника



Контактный зажим с непрямым прижатием жилы проводника

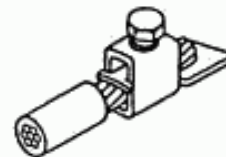


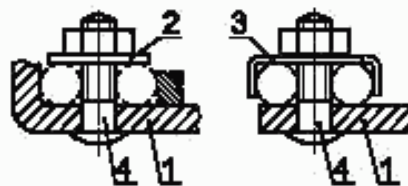
Рисунок 2 — Примеры торцевых контактных зажимов

Зажимы с крепежными головкой и гайкой



Примеры, показывающие возможность разделения жил проводника по обе стороны винта или шпильки

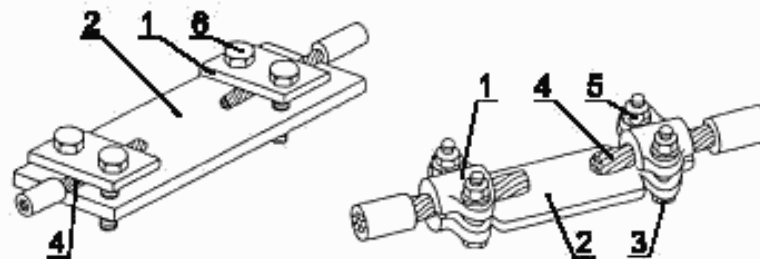
Винтовые зажимы



Часть, которая удерживает проводник, может выполняться из изоляционного материала при условии, что сжатие проводника не будет передаваться через него.

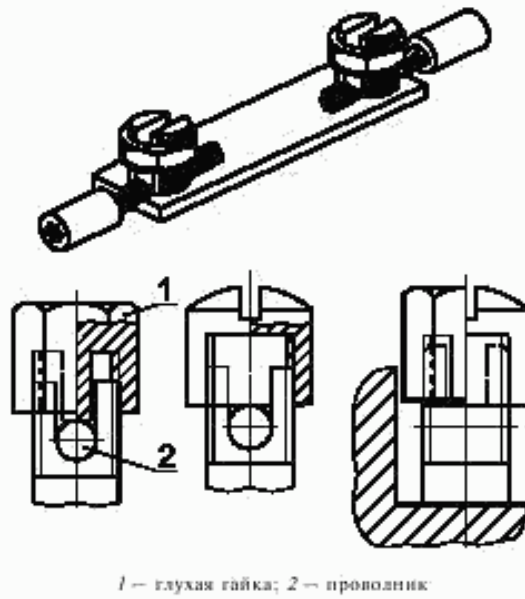
1 — неподвижная часть; 2 — шайба или прижимная пластина; 3 — устройство для удерживания проводника; 4 — шпилька

Рисунок 3



1 — прижимная пластина; 2 — неподвижная часть; 3 — шпилька с гайкой; 4 — проводник; 5 — гайка; 6 — винт

Рисунок 4 — Зажимы с прижимной пластиной



1 — глухая гайка; 2 — проводник

Рисунок 5 — Зажимы для кабельных наконечников

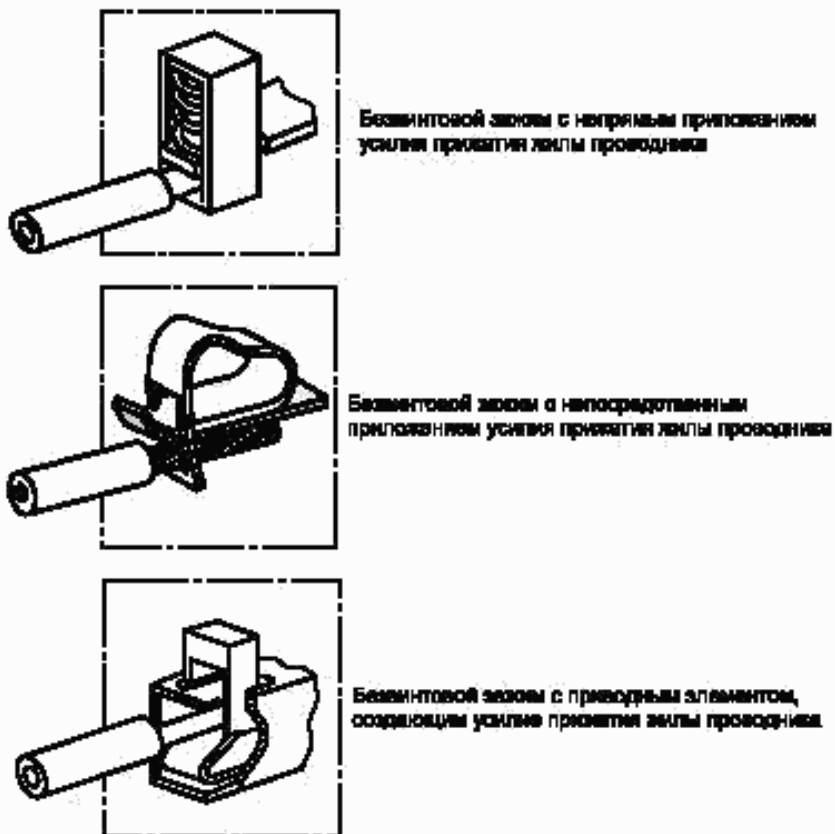


Рисунок 6 — Примеры безвинтовых контактных зажимов

ПРИЛОЖЕНИЕ А
(справочное)

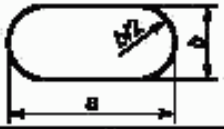

Примерное соотношение между сечениями и размерами в соответствии
с Американским сортаментом проводов (AWG)

| Номинальное сечение, мм ² | Размер калибров в соответствии с AWG | Сечение эквивалентных проводников AWG, мм ² |
|---|---|---|
| 0,20 | 24 | 0,204 |
| 0,34 | 22 | 0,324 |
| 0,50 | 20 | 0,520 |
| 0,75 | 18 | 0,820 |
| 1,00 | — | — |
| 1,50 | 16 | 1,300 |
| 2,50 | 14 | 2,100 |
| 4,00 | 12 | 3,300 |
| 6,00 | 10 | 5,300 |
| 10,00 | 8 | 8,400 |
| 16,00 | 6 | 13,300 |
| 25,00 | 4 | 21,200 |
| 35,00 | 2 | 33,600 |

ПРИЛОЖЕНИЕ В
(обязательное)

Номинальная соединительная способность и соответствующие калибры

Размеры в миллиметрах

| Номинальная соединительная способность, мм ² | Теоретический диаметр наибольшего проводника (в метрической системе) | | | Калибры | | | Допустимое отклонение для <i>a</i> , <i>b</i> , <i>d</i> |
|---|--|---------------|--------|--|----------|---|--|
| | Жесткий | | Гибкий |  | |  | |
| | Одно-жильный | Много-жильный | | <i>a</i> | <i>b</i> | | |
| 0,20 | 0,51 | 0,53 | 0,61 | — | — | 0,7 | -0,05 |
| 0,34 | 0,63 | 0,66 | 0,80 | — | — | 0,9 | |
| 0,50 | 0,90 | — | — | 2,0 | 1,2 | 1,0 | |
| | — | 1,10 | — | | | 1,2 | |
| | — | — | 1,10 | | | — | |
| 0,75 | 1,00 | — | — | 2,0 | 1,2 | 1,1 | |
| | — | 1,20 | — | | | 1,3 | |
| | — | — | 1,30 | | | 1,4 | |
| 1,00 | 1,20 | — | — | 2,0 | 1,2 | 1,3 | |
| | — | 1,40 | — | | | 1,5 | |
| | — | — | 1,50 | | | 1,6 | |
| 1,50 | 1,50 | — | — | 2,4 | 1,5 | 1,6 | |
| | — | 1,70 | — | | | 1,8 | |
| | — | — | 1,80 | | | 1,9 | |
| 2,50 | 1,90 | — | — | 2,8 | 2,0 | 2,0 | |
| | — | 2,20 | — | | | 2,3 | |
| | — | — | 2,30 | | | 2,4 | |
| 4,00 | 2,40 | — | — | 2,8 | 2,4 | 2,5 | |
| | — | 2,70 | — | | | 2,8 | |
| | — | — | 2,90 | | | 3,0 | |
| 6,00 | 2,90 | — | — | 3,6 | 3,1 | 3,0 | |
| | — | 3,30 | — | | | 3,4 | |
| | — | — | 3,90 | | | 4,0 | |
| 10,00 | 3,70 | — | — | 4,3 | 4,0 | 3,8 | |
| | — | 4,20 | — | | | 4,3 | |
| | — | — | 5,10 | | | 5,2 | |
| 16,00 | 4,60 | — | — | — | — | 4,7 | |
| | — | 5,30 | — | | | 5,4 | |
| | — | — | 6,30 | | | 6,4 | |
| 25,00 | — | — | — | — | — | — | |
| | — | 6,60 | — | | | 6,7 | |
| | — | — | 7,80 | | | 7,9 | |
| 35,00 | — | — | — | — | — | — | |
| | — | 7,90 | — | | | 8,0 | |
| | — | — | 9,20 | | | 9,3 | |

Испытание проводят с использованием указанных выше калибров.

ПРИЛОЖЕНИЕ С
(обязательное)

Конструкция многожильных проводников

| Сечение, мм ² | Минимальное число проволок в круглом неуплотненном проводнике | Максимальный диаметр проволок в проводнике, мм |
|--------------------------|---|--|
| 0,20 | 7 | 0,21 |
| 0,34 | | 0,25 |
| 0,50 | | 0,21 |
| 0,75 | | |
| 1,00 | | 0,26 |
| 1,50 | | |
| 2,50 | | 0,31 |
| 4,00 | | |
| 6,00 | | 0,41 |
| 10,00 | | |
| 16,00 | | |
| 25,00 | | |
| 35,00 | | |

ПРИЛОЖЕНИЕ D
(обязательное)

Дополнительные требования к зажимам, устанавливаемые в стандартах и технических условиях на зажимы конкретных серий и типов и учитывающие потребности экономики страны

1 Требования стойкости к внешним воздействующим факторам

1.1 Номинальные и предельные значения климатических факторов, отличающиеся от приведенных в настоящем стандарте, должны соответствовать ГОСТ 15543.1 и ГОСТ 15150.

1.2 Конкретные требования по воздействию механических факторов, отличающиеся от приведенных в настоящем стандарте, должны соответствовать группам условий эксплуатации по ГОСТ 17516.1.

2 Требования к консервации, упаковке, транспортированию и хранению

2.1 Требования к консервации и упаковке — по ГОСТ 23216.

2.2 Условия транспортирования устанавливаются в зависимости от назначения зажимов по ГОСТ 23216 и ГОСТ 15150.

3 Требования к защитным покрытиям

Металлические детали зажимов должны иметь защитные покрытия в соответствии со стандартами Единой системы защиты от коррозии и старения материалов и изделий.

Контактные участки выводов зажимов должны иметь защитные покрытия по ГОСТ 9.005.

4 Виды испытаний и правила приемки

4.1 В настоящем стандарте программа типовых испытаний является основой для установления программ контрольных испытаний любых видов по ГОСТ 16504.

4.2 Зажимы подвергаются квалификационным, периодическим, приемосдаточным и типовым испытаниям; порядок их проведения должен соответствовать ГОСТ 15.001; периодичность испытаний, программы испытаний и условия их проведения должны устанавливаться в стандартах и технических условиях на зажимы конкретных типов.

Присоединительные и квалификационные испытания зажимов должны включать в себя полную программу типовых испытаний по настоящему стандарту, а также испытания на стойкость к внешним воздействующим факторам, проверку защитных покрытий, испытания на надежность по ГОСТ 27.003 и ГОСТ 27.410.

4.3 Правила приемки зажимов должны устанавливаться в стандартах и технических условиях на зажимы конкретных типов.

5 Нормативные ссылки

В настоящем приложении использованы ссылки на следующие стандарты:

ГОСТ 9.005—72 Единая система защиты от коррозии и старения. Металлы, сплавы, металлические и неметаллические неорганические покрытия. Допустимые и недопустимые контакты с металлами и неметаллами

ГОСТ 15.001—88 Система разработки и постановки продукции на производство. Продукция производственно-технического назначения.

ГОСТ 27.003—90 Надежность в технике. Состав и общие правила задания требований по надежности

ГОСТ 27.410—87 Надежность в технике. Методы контроля показателей надежности и планы контрольных испытаний на надежность

ГОСТ 15150—69 Машины, приборы и другие технические изделия. Исполнения для различных климатических районов. Категории, условия эксплуатации, хранения и транспортирования в части воздействия климатических факторов внешней среды

ГОСТ 15543.1—89 Изделия электротехнические. Общие требования в части стойкости к климатическим внешним воздействующим факторам

ГОСТ 16504—81 Система государственных испытаний продукции. Испытания и контроль качества продукции. Основные термины и определения

ГОСТ 17516.1—90 Изделия электротехнические. Общие требования в части стойкости к механическим внешним воздействующим факторам

ГОСТ 23216—78 Изделия электротехнические. Хранение, транспортирование, временная противокоррозионная защита, упаковка. Общие требования и методы испытаний

ПРИЛОЖЕНИЕ Е (справочное)

Библиография*

- | | |
|----------------------|---|
| [1] МЭК 228 (1978) | Проводники изолированных кабелей |
| [2] ИСО 2081 (1986) | Металлическое покрытие — цинк на чугун или сталь электролитическим осаждением |
| [3] ИСО 1456 (1988) | Металлическое покрытие — никелево-хромовое и медно-никелевое покрытие электролитическим осаждением |
| [4] ИСО 2093 (1986) | Металлическое покрытие — залуживание электролитическим осаждением. Спецификация и методы испытаний |
| [5] МЭК 61545 (1996) | Соединительные устройства. Устройства для присоединения проводников из алюминиевых сплавов к контактным зажимам из любого материала и медных проводников к зажимам из алюминиевых сплавов |

* Международные стандарты — во ВНИИКИ Госстандарта России.

УДК 621.315.684:006.354

ОКС 29.120.20

E71

ОКП 34 2400

Ключевые слова: соединительные устройства, требования безопасности к контактным зажимам, требования к винтовым и безвинтовым контактным зажимам, медные проводники, номинальные сечения от 0,2 до 35 мм², требования безопасности, методы испытаний.

Редактор *В.П. Огурцов*
Технический редактор *И.С. Гришанова*
Корректор *М.И. Першина*
Компьютерная верстка *В.И. Грищенко*

Изд. лиц. № 02354 от 14.07.2000. Сдано в набор 18.01.2001. Подписано в печать 19.02.2001. Усл. печ. л. 2,32.
Уч.-изд. л. 1,75. Тираж 620 экз. С 300. Зак. 184.

ИПК Издательство стандартов, 107076, Москва, Колодезный пер., 14.
Набрано в Издательстве на ПЭВМ
Филиал ИПК Издательство стандартов — тип. "Московский печатник", 103062, Москва, Лялин пер., 6.
Плр № 080102