

ГОСУДАРСТВЕННЫЙ СТАНДАРТ РОССИЙСКОЙ ФЕДЕРАЦИИ

**КРЕПЛЕНИЕ ИНСТРУМЕНТОВ С ПОЛЫМ
КОНИЧЕСКИМ ХВОСТОВИКОМ (НСК)
ТИПА В**

Присоединительные размеры

Издание официальное

БЗ 1—2001/462

ГОССТАНДАРТ РОССИИ
Москва

Предисловие

1 РАЗРАБОТАН Всероссийским научно-исследовательским инструментальным институтом

ВНЕСЕН Техническим комитетом по стандартизации ТК 95 “Инструмент”

2 ПРИНЯТ И ВВЕДЕН В ДЕЙСТВИЕ Постановлением от 28 марта 2001 г. № 143-ст

3 В стандарте полностью отражены требования стандарта ДИН 69063-2—95 “Крепление инструментов с полым коническим хвостовиком (НСК) типа В. Присоединительные размеры”

4 ВВЕДЕН ВПЕРВЫЕ

© ИПК Издательство стандартов, 2001

Настоящий стандарт не может быть полностью или частично воспроизведен, тиражирован и распространен в качестве официального издания без разрешения Госстандарта России

КРЕПЛЕНИЕ ИНСТРУМЕНТОВ С ПОЛЫМ КОНИЧЕСКИМ ХВОСТОВИКОМ (HSK) ТИПА В

Присоединительные размеры

Tool receiver for type B hollow taper shanks.
Connecting dimensions

Дата введения 2002—07—01

1 Область применения

Настоящий стандарт распространяется на присоединительные размеры посадочного гнезда для крепления полых конических хвостовиков (HSK) типа В по ГОСТ Р 51688.

Требования настоящего стандарта являются обязательными.

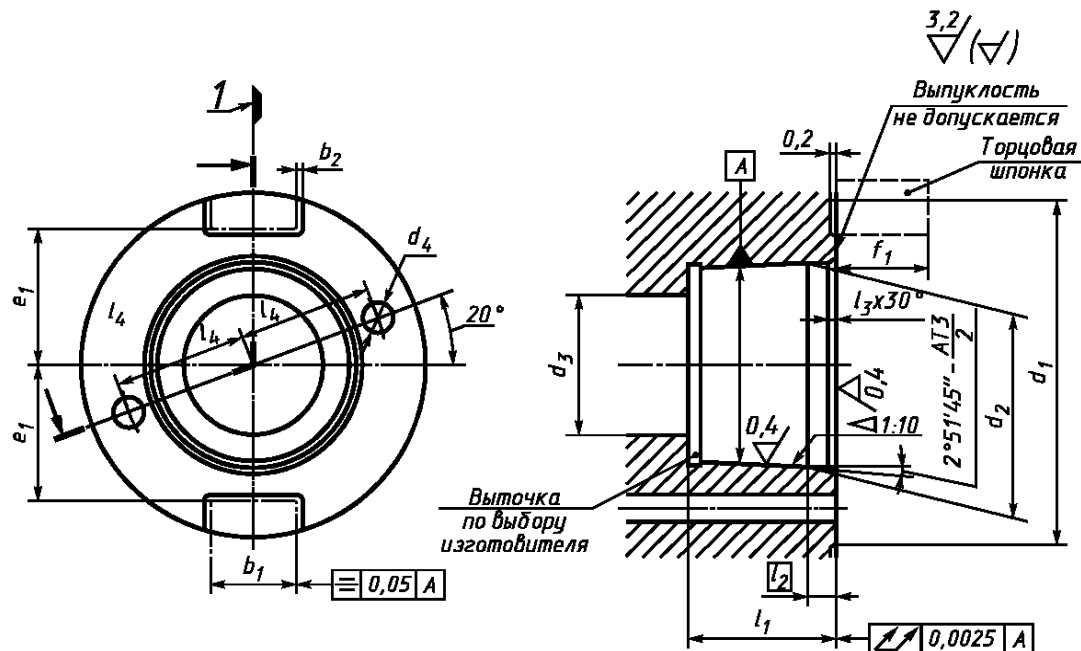
2 Нормативные ссылки

В настоящем стандарте использованы ссылки на следующие стандарты:

ГОСТ 51547—2000 Хвостовики инструментов полые конические типа HSK. Основные размеры
ГОСТ Р 51688—2000 Хвостовики инструментов полые конические (HSK). Типы В и D. Основные размеры

3 Размеры

3.1 Основные размеры посадочного гнезда для полых конических хвостовиков (HSK) типа В должны соответствовать указанным на рисунке 1 и в таблице 1.



1 — плоскость расположения вершины режущей кромки однолезвийного инструмента

Рисунок 1

Основ- ной размер	b_1 h5	b_2	d_1 , не менее	d_2		d_3^1 , не менее	d_4	$e_1^{2)}$ +0,2	$f_1^{2)}$, не более	l_1 +0,3	l_2	l_3	l_4 +0,1
				Номинал.	Пред. откл.								
40	9,9	1	40	24	+0,003	17	3,0	16,2	19,5	16,5	3,2	0,8	16
50	11,9	1	50	30	+0,003	21	3,5	20,2	25,5	20,5	4,0	0,8	20
63	15,9	1	63	38	+0,003 -0,001	26	5,0	25,2	25,5	25,5	5,0	1,0	25
80	17,9	1	80	48	+0,003 -0,001	34	6,0	31,7	25,5	33,0	6,3	1,0	32
100	19,9	2	100	60	+0,003 -0,002	42	7,0	40,2	28,5	41,0	8,0	1,5	40
125	24,9	2	125	75	+0,003 -0,002	53	8,5	50,2	28,5	51,0	10,0	1,5	50
160	31,9	2	160	95	+0,004 -0,002	67	10,0	62,7	30,5	64,0	12,5	2,0	63

¹⁾Зависит от применяемой системы зажима.

²⁾ Присоединительные размеры e_1 и f_1 для поводков необходимо соблюдать. Материал и остальные размеры поводков — по выбору изготовителя.

Пример условного обозначения посадочного гнезда для крепления поло-
го конического хвостовика (HSK) типа В с номинальным размером 80 мм:

Посадочное гнездо для крепления HSK-B80 ГОСТ Р 51727—2001

3.2 Неуказанные радиусы закруглений — 0,2 мм.

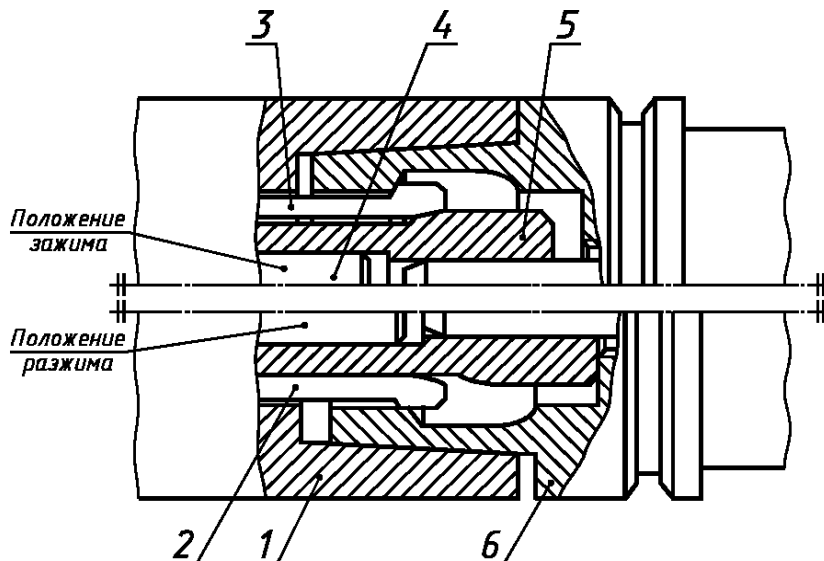
Схема зажима полого конического хвостовика (HSK) типа В

А.1 Зажим полого конического хвостовика (HSK) типа В в посадочном гнезде шпинделя осуществляется с помощью зажимной системы по выбору изготовителя.

Зажимная система должна быть выполнена таким образом, чтобы обеспечивать достаточное усилие зажима полого конического хвостовика, а также — прилегание по конусу и по плоскости между фланцем конического хвостовика и торцом посадочного гнезда шпинделя станка.

Прилегание по плоскости является определяющим для жесткости станка.

Схема системы зажима полого конического хвостовика приведена на рисунке А.1.



1 — посадочное гнездо; 2 — цанговый сегмент в положении разжима; 3 — цанговый сегмент в положении зажима;
4 — тяга; 5 — коническая тяга; 6 — полый конический хвостовик (HSK) по ГОСТ Р 51688 (тип В)

Рисунок А.1

А.2 Балансировка

Для обеспечения полной взаимозаменяемости отдельных деталей зажимной системы все детали должны быть сбалансированы отдельно.

А.3 Применение полого конического хвостовика типа А в посадочном гнезде типа В указано на рисунке А.2.

Посадочное гнездо типа В допускается использовать комбинированно как для полого конического хвостовика типа В, так и для полого конического хвостовика типа А предыдущего по размеру номинального диаметра.

Пример:

Посадочное гнездо по настоящему стандарту HSK — В100 может быть использовано:

- для полого конического хвостовика ГОСТ Р 51688 — HSK — В100, передача крутящего момента через торцовые шпонки и пазы на фланце;
- для полого конического хвостовика ГОСТ Р 51747 — HSK — А80, передача крутящего момента через поводковый выступ на конце хвостовика.

Посадочные гнезда типа В со стороны станка при комбинированном использовании должны включать торцовые шпонки (тип В) и поводковые выступы на конце хвостовика (тип А).

Если полый конический хвостовик типа В используется в посадочном гнезде, предназначенном для комбинированного использования, то на конце хвостовика должны быть предусмотрены соответствующие выборки. Выборки должны быть выполнены таким образом, чтобы обеспечить возможность поворота инструмента на 180°, поскольку в этом случае не осуществляется передача крутящего момента.

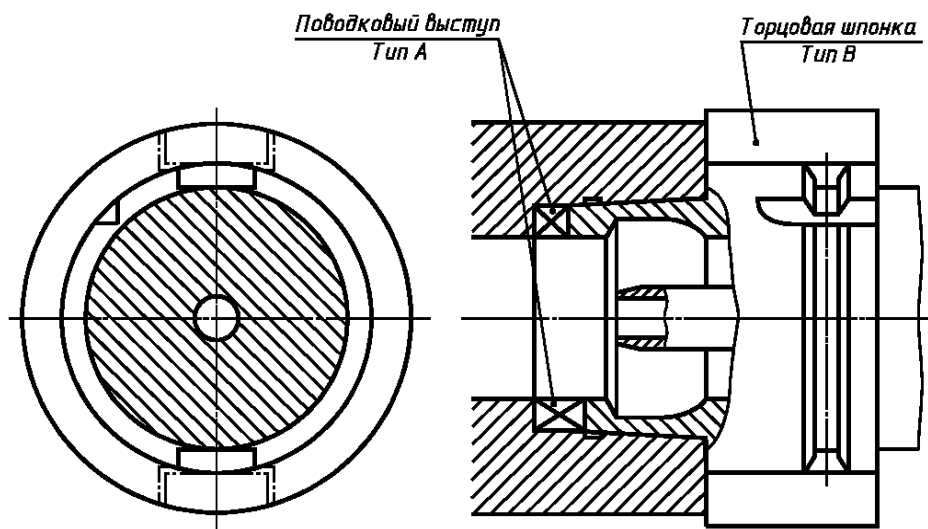


Рисунок А.2

А.4. Подвод смазочно-охлаждающей жидкости

Центральный подвод СОЖ осуществляется через зажимную систему. Исполнение — по выбору изготовителя.

При комбинированном использовании посадочного гнезда в основном осуществляется центральный подвод СОЖ. Если существует нецентральное отверстие для подвода СОЖ в посадочном гнезде типа В, то торец хвостовика типа А перекрывает его только наполовину, поэтому необходимо применение других способов обеспечения герметичности.

А.5 Допуски на конус

Выбор допусков на диаметр d_2 и угловых допусков на конус посадочного гнезда обеспечивает жесткое прилегание полого конического хвостовика по большему диаметру конуса.

УДК 621.9—229.312.2:006.354

ОКС 25.100
25.060.20

Г23

ОКП 39 2800

Ключевые слова: инструмент, хвостовики, конические хвостовики, размеры

Редактор *Р.Г. Говердовская*
Технический редактор *О.Н. Власова*
Корректор *В.Е. Нестерова*
Компьютерная верстка *С.В. Рябовой*

Изд. лиц. № 02354 от 14.07.2000. Сдано в набор 24.04.2001. Подписано в печать 18.05.2001. Усл.печ.л. 0,93. Уч.-изд.л. 0,50.
Тираж 450 экз. С 1054. Зак. 542.

ИПК Издательство стандартов, 107076, Москва, Колодезный пер., 14.
Набрано в Издательстве на ПЭВМ
Филиал ИПК Издательство стандартов — тип. "Московский печатник", 103062, Москва, Лялин пер., 6.
Цлр № 080102