

ГОСУДАРСТВЕННЫЙ СТАНДАРТ РОССИЙСКОЙ ФЕДЕРАЦИИ

КОНТЕЙНЕРЫ ГРУЗОВЫЕ СЕРИИ 1

Технические требования и методы испытаний

ЧАСТЬ 1

КОНТЕЙНЕРЫ ОБЩЕГО НАЗНАЧЕНИЯ

Издание официальное

БЗ 2—2002/429

ГОССТАНДАРТ РОССИИ
Москва

Предисловие

1 **РАЗРАБОТАН** Проектно-исследовательским и научно-исследовательским институтом промышленного транспорта (ЗАО «Промтрансниипроект»)

ВНЕСЕН Техническим комитетом по стандартизации ТК 246 «Контейнеры»

2 **ПРИНЯТ И ВВЕДЕН В ДЕЙСТВИЕ** Постановлением Госстандарта России от 26 марта 2002 г. № 109-ст

3 Настоящий стандарт, за исключением 6.14 и приложений Е, Ж, И, содержит аутентичный текст международного стандарта ИСО 1496-1—90 «Контейнеры грузовые серии 1. Технические требования и методы испытаний. Часть 1. Контейнеры общего назначения» с дополнительными требованиями, отражающими потребности экономики страны

4 **ВВЕДЕН ВПЕРВЫЕ**

© ИПК Издательство стандартов, 2002

Настоящий стандарт не может быть полностью или частично воспроизведен, тиражирован и распространен в качестве официального издания без разрешения Госстандарта России

1	Область применения	1
2	Нормативные ссылки	2
3	Определения	2
4	Размеры и масса брутто	2
5	Технические требования	4
5.1	Общие положения	4
5.2	Угловые фитинги	4
5.3	Конструкция основания	5
5.4	Торцевая конструкция	5
5.5	Боковая конструкция	6
5.6	Стенки	6
5.7	Дверные проемы и двери	6
5.8	Требования к факультативным устройствам	6
6	Испытания	6
6.1	Общие положения	6
6.2	Испытание № 1. Штабелирование	7
6.3	Испытание № 2. Подъем за 4 верхних угловых фитинга	8
6.4	Испытание № 3. Подъем за 4 нижних угловых фитинга	8
6.5	Испытание № 4. Жесткость конструкции (продольная)	9
6.6	Испытание № 5. Прочность торцевых стенок	9
6.7	Испытание № 6. Прочность боковых стенок	10
6.8	Испытание № 7. Прочность крыши (где она предусмотрена)	10
6.9	Испытание № 8. Прочность пола и основания	10
6.10	Испытание № 9. Жесткость (поперечная)	11
6.11	Испытание № 10. Жесткость (продольная)	11
6.12	Испытание № 11. Подъем с использованием вилочных проемов (если они предусмотрены)	11
6.13	Испытание № 12. Водонепроницаемость	12
6.14	Подъем контейнера за подхватные устройства в основании	12
Приложение А	Схематическое изображение приложения и величины сил и нагрузок для проверки прочности и жесткости конструкций контейнеров всех типов по групповым кодам GP, VH, UT (за исключением особо оговоренных случаев)	13
Приложение Б	Требования к опорным (контактным) площадкам в конструкции основания контейнеров	17
Приложение В	Размеры вилочных проемов (если они предусмотрены) (5.8.1)	21
Приложение Г	Размеры паза (несквозной тоннель) для установки контейнера на полуприцепе с передней балкой типа «шея гуся» (если он предусмотрен) (5.8.2)	22
Приложение Д	Требования к устройствам для крепления груза (если они предусмотрены) (5.8.3)	23
Приложение Е	Размеры пазов и площадок для подхватных устройств в основании контейнеров (если они предусмотрены)	25
Приложение Ж	Дополнительные требования к контейнерам, исходя из условий их работы в Российской Федерации	27
Приложение И	Правила приемки и рекомендации по проведению испытаний контейнеров по опыту работы в Российской Федерации	29
Приложение К	Библиография	31

ГОСУДАРСТВЕННЫЙ СТАНДАРТ РОССИЙСКОЙ ФЕДЕРАЦИИ**КОНТЕЙНЕРЫ ГРУЗОВЫЕ СЕРИИ 1****Технические требования и методы испытаний****ЧАСТЬ 1****КОНТЕЙНЕРЫ ОБЩЕГО НАЗНАЧЕНИЯ**

Series 1 freight containers. Technical requirements and test methods.
Part 1. General purpose containers

Дата введения 2003—01—01

1 Область применения

Настоящий стандарт устанавливает технические требования и методы испытаний контейнеров общего назначения, в том числе: закрытых, вентилируемых (с естественной и механической вентиляцией), с открытым верхом, предназначенных для перевозки грузов железнодорожным, морским, речным и автомобильным транспортом в прямом и смешанном сообщениях.

Стандарт не распространяется на контейнеры общего назначения, предназначенные для перевозки грузов авиационным транспортом.

Типы контейнеров, требования к которым установлены в настоящем стандарте, приведены в таблице 1.

Маркировка этих контейнеров должна соответствовать требованиям [1].

Требования настоящего стандарта являются обязательными.

Таблица 1 — Типы, коды и характеристики контейнеров

Тип конструкции	Групповой код типа	Основные характеристики	Подробный код типа
Контейнер общего назначения без вентиляции	GP	Закрытый с открывающимся одним или обоими торцами	G0
		С возможностью вентиляции верхней части грузового помещения	G1
		С открывающимся одним или обоими торцами, открывающейся одной или обеими боковыми сторонами	G2
		С открывающимся одним или обоими торцами и открывающейся не полностью одной или двумя боковыми сторонами, например дверями	G3
Контейнер общего назначения с вентиляцией	VN	С естественной системой вентиляции	V0
		С механической системой вентиляции, расположенной внутри контейнера	V2
		С механической системой вентиляции, расположенной снаружи контейнера	V3

Тип конструкции	Групповой код типа	Основные характеристики	Подробный код типа
Контейнер с открытым верхом	UT	С открытыми торцами, с открытыми боковыми стенками, с открытыми торцами и стенками, с закрытыми (закрепленными) торцами и боковыми стенками	U0—U5
<p>Примечания</p> <p>1 Настоящий стандарт не рассматривает вентиляционные устройства для естественной и механической вентиляции.</p> <p>2 Коды приняты по [1].</p>			

2 Нормативные ссылки

В настоящем стандарте использованы ссылки на следующие стандарты:

ГОСТ 9.032—74 Единая система защиты от коррозии старения. Покрyтия лакокрасочные.

Группы, технические требования и обозначения

ГОСТ 3242—79 Соединения сварные. Методы контроля качества

ГОСТ 8486—86 Пиломатериалы хвойных пород. Технические условия

ГОСТ 15150—69 Машины, приборы и другие технические изделия. Исполнения для различных климатических районов. Категории, условия эксплуатации, хранения и транспортирования в части воздействия климатических факторов внешней среды

ГОСТ 20022.2—80 Защита древесины. Классификация

ГОСТ Р 8.563—96 Государственная система обеспечения единства измерений. Методики выполнения измерений

ГОСТ Р 15.201—2000 Система разработки и постановки продукции на производство. Продукция производственно-технического назначения. Порядок разработки и постановки продукции на производство

3 Определения

К грузовым контейнерам общего назначения относятся контейнеры, имеющие жесткие боковые, торцевые стенки и пол, имеющие хотя бы в одной торцевой стенке двери, предназначенные для перевозки и временного хранения грузов, не требующих регулирования температуры, кроме жидкостей, газов, сухих сыпучих грузов, легковых автомобилей и скота.

К грузовым контейнерам также относятся контейнеры:

- полностью закрытые жесткой крышей и пылеводонепроницаемые;
- имеющие открывающуюся крышу или без нее, имеющие раздвижной или съемный тент, изготовленный из брезента, армированного или неармированного пластического материала, подерживаемый откидным или съемным каркасом крыши;
- имеющие конструктивные особенности (особое назначение) для облегчения условий загрузки и выгрузки иначе, чем через двери в одном из его торцов;
- особого назначения, полностью закрытые, водонепроницаемые с жесткой крышей, полом и стенками, имеющие приспособления для естественной или механической (принудительной) вентиляции;
- с открытым верхом, жестким полом и различной конструкцией боковых и торцевых стенок.

4 Размеры и масса брутто

4.1 Наружные размеры

Наружные размеры и допуски грузовых контейнеров приведены в таблице 2, при этом открытые контейнеры могут иметь меньшую высоту (1AX, 1BX, 1CX, 1DX). Ни одна часть конструкции не должна выступать за установленные для данного типа контейнера наружные размеры. Контейнеры типа 1DD могут использоваться только на территории Российской Федерации.

Таблица 2 — Наружные размеры, допуски и максимальная масса брутто грузовых контейнеров серии 1

В миллиметрах

Обозначение типа контейнера	Длина <i>L</i>		Ширина <i>W</i>		Высота <i>H</i>		Масса брутто <i>R</i> , кг
	Номин.	Допуск	Номин.	Допуск	Номин.	Допуск	
1AAA	12192	0 -10	2438	0 -5	2896	0 -5	30480
1AA					2591		
1A					2438		
1AX					< 2438		
1BBB	9125	0 -10	2438	0 -5	2896	0 -5	25400
1BB					2591		
1B					2438		
1BX					< 2438		
1CC	6058	0 -6	2438	0 -5	2591	0 -5	24000
1C					2438		
1CX					< 2438		
1DD*	2991	0 -5	2438	0 -5	2591	0 -5	12000
1D					2438		10160
1DX					< 2438		

* Данный тип контейнера можно использовать только на территории Российской Федерации.

4.2 Внутренние размеры

Внутренние размеры контейнеров должны быть, по возможности, наибольшими, но в любом случае:

- контейнеры кода G0 должны иметь минимальные внутренние длину, ширину и высоту, установленные в таблице 3;
- контейнеры кода G1 с открывающейся крышей должны иметь минимальные внутренние длину и ширину по таблице 3;
- контейнеры кода G2 с проемом (проемами) в боковой стенке (стенках) должны иметь минимальные внутренние длину и высоту по таблице 3;
- контейнеры кодов G1 и G3 с проемами в боковой стенке (стенках) и в крыше должны иметь минимальную внутреннюю длину по таблице 3;
- вентилируемые (с естественной вентиляцией) контейнеры кода V0 должны иметь минимальные внутренние длину, ширину и высоту по таблице 3;
- вентилируемые (с принудительной вентиляцией) контейнеры кодов V2 и V4 должны иметь минимальные внутренние длину, ширину, высоту по таблице 3.

Таблица 3 — Минимальные внутренние размеры контейнеров общего назначения кода G0

В миллиметрах

Обозначение типа контейнера	Минимальная высота	Минимальная ширина	Минимальная длина
1A	Номинальная наружная высота контейнера минус 241	2330	11998
1AA			11998
1AAA			11998
1B			8931
1BB			8931
1BBB			8931

Обозначение типа контейнера	Минимальная высота	Минимальная ширина	Минимальная длина
1C	Номинальная наружная высота контейнера минус 241	2330	5867
1CC			5867
1D			2802
1DD			2802

Минимальные внутренние размеры действительны при температуре плюс 20 °С. Измерения, сделанные при других температурах, должны быть скорректированы.

Если часть верхнего углового фитинга выступает во внутреннее пространство контейнера (таблица 3), считают, что размер контейнера не уменьшается.

4.3 Масса брутто

Значения масс брутто контейнеров приведены в таблице 2.

Указанные в таблице 2 массы брутто контейнеров являются одновременно максимальными массами при эксплуатации и минимальными — при испытаниях.

5 Технические требования

5.1 Общие положения

Конструкция всех контейнеров должна обеспечивать прочность, необходимую для восприятия сил и нагрузок, указанных в приложении А.

Кроме того, контейнер должен выдерживать испытательные нагрузки, указанные в разделе 6. Угловые фитинги должны отвечать требованиям [2]. При этом результаты воздействия сил, возникающих в любых условиях эксплуатации, должны быть ниже или, в крайнем случае, равными результатам воздействия соответствующей испытательной нагрузки, приведенной в разделе 6, имеется в виду, что в любом случае при использовании контейнеров нагрузка не превысит нагрузку, указанную в приложении А.

Конструкция контейнера не должна допускать возможности извлечения груза из запечатого контейнера (закрытого или открытого с закрепленным тентом) или загрузки в него груза без оставления видимых следов взлома или повреждения таможенных печатей и пломб, наличия потайных мест для сокрытия груза. В то же время должна обеспечиваться доступность всех мест, где может помещаться груз, для таможенного досмотра.

Контейнеры, предназначенные для перевозки в смешанном сообщении железнодорожным, водным и автомобильным транспортом, а также в случае их международного обращения должны соответствовать требованиям настоящего стандарта и, кроме того, требованиям [3], Международной Конвенции по безопасным контейнерам 1972 г. с поправками 1981 и 1983 гг., Таможенной Конвенции, касающейся контейнеров, 1972 г.

Любые закрывающиеся устройства контейнера, которые в незакрепленном положении могут подвергаться повреждениям и/или нарушать условия безопасности работы, должны оснащаться соответствующими устройствами крепления с наружной индикацией правильного их положения и закрепления в соответствующем рабочем положении. В частности, двери должны надежно закрепляться в открытом и закрытом положениях.

Съемная крыша или съемная часть крыши должна быть оснащена такой индикацией запорных устройств, чтобы оператор, находящийся на земле, мог проверить надежность закрепления крыши контейнера, размещенного на железнодорожной платформе или полуприцепе-контейнеровозе. Любые запорные устройства должны быть оборудованы устройствами для навешивания пломбы и таможенной печати. Все закрытые и открытые контейнеры со специально для них сконструированными закрывающими устройствами должны выдерживать воздействие атмосферных осадков, как того требует испытание № 12 (6.13).

5.2 Угловые фитинги

Все контейнеры должны иметь верхние и нижние угловые фитинги. Угловые фитинги по их расположению и конструктивному использованию должны соответствовать [2] и [4] соответственно. Верхние поверхности верхних угловых фитингов должны выступать над верхней частью контейнера

не менее чем на 6 мм (5.3.4). Верхняя часть контейнера — это наивысший уровень крыши контейнера, например высшая точка чехла (мягкого покрытия). Однако при наличии прилегающих к верхним угловым фитингам накладных пластин (или армированных участков), предназначенных для защиты этой части крыши от повреждений, они и их крепления не должны выступать над верхними поверхностями верхних угловых фитингов и должны располагаться не более чем на 750 мм от торца контейнера в продольном направлении, но могут размещаться по всей ширине контейнера.

5.3 Конструкция основания

5.3.1 Все контейнеры должны опираться только на свои нижние угловые фитинги.

5.3.2 Все контейнеры, кроме контейнеров типов 1DD, 1D и 1DX, должны также обладать способностью опираться на опорные (контактные) площадки в конструкции основания или плоское днище.

5.3.2.1 Соответственно эти контейнеры должны иметь опорные (контактные) площадки на торцевых поперечных элементах (балках), а также необходимое количество опорных (контактных) площадок, расположенных на промежуточных поперечных элементах (балках) конструкции или основания (или плоское днище), которые в совокупности обладают достаточной прочностью для передачи вертикальной нагрузки на продольный конструктивный элемент транспортного средства (например полуприцепа-контейнеровоза). Предполагается, что такие продольные элементы должны располагаться в пределах двух зон шириной по 250 мм, изображенных пунктирными линиями на рисунке Б.1 (приложение Б). Каждая опорная (контактная) площадка в направлении продольной оси контейнера должна быть длиной не менее 25 мм.

5.3.2.2 Нижние поверхности опорных (контактных) площадок, в том числе расположенных на торцевых поперечных элементах (балках) контейнера, должны располагаться в одной плоскости, проходящей на расстоянии $12,5^{+5}_{-1,5}$ мм от плоскости нижних поверхностей нижних угловых фитингов контейнера.

Кроме нижних угловых фитингов и нижних продольных балок, ни одна часть контейнера не должна быть ниже этого уровня. Исключение составляют боковые пластины, расположенные в нижней раме рядом с нижними угловыми фитингами.

Такие пластины не должны простираться по длине более чем на 550 мм от наружной части торцевой поверхности и по ширине — на 470 мм от боковой поверхности нижних угловых фитингов, а нижние поверхности пластин должны быть не менее чем на 5 мм выше нижних поверхностей нижних угловых фитингов контейнера.

5.3.2.3 Передача нагрузки между нижними поверхностями нижних боковых балок контейнера и транспортными средствами в настоящем стандарте не рассматривается.

Передача нагрузки между боковыми балками контейнера и перегрузочным оборудованием имеет место только при перегрузке контейнера в соответствии с 5.8.1.

5.3.2.4 Контейнеры, в основании которых поперечные элементы (балки) удалены друг от друга не более чем на 1000 мм, а также контейнеры, имеющие плоское днище, должны удовлетворять требованиям 5.3.2.1.

5.3.2.5 Требования к контейнерам, в основании которых поперечные элементы (балки) удалены друг от друга более чем на 1000 мм (и нет плоского днища), приведены в приложении Б.

5.3.3 В отношении уровня нижней части основания контейнеров типов 1DD, 1D и 1DX никаких иных требований, помимо указанных в 5.3.4, не устанавливается.

5.3.4 У всех контейнеров при действии динамической нагрузки или заменяющей ее эквивалентной статической нагрузки, когда действительная масса контейнера (сумма собственной массы контейнера и массы груза в нем) равна $1,8 R$ и груз внутри контейнера равномерно распределен по площади пола, ни одна часть основания контейнера не должна прогибаться более чем на 6 мм ниже уровня нижних угловых фитингов.

5.3.5 Конструкция основания контейнера должна выдерживать действие всех сил, в частности поперечных, возникающих при перевозке груза. Это особенно важно, когда предусмотрено крепление груза к балкам основания контейнера.

5.3.6 Конструкция пола должна обеспечивать: полный сток воды при наклоне контейнера на 2° — 3° в сторону торцевой двери; возможность въезда погрузчика по специальному мостику с опиранием его на нижнюю балку дверной рамы; водонепроницаемость пола в целом, в местах стыка отдельных его элементов между собой и по периметру пола с элементами стенок и основания.

5.4 Торцевая конструкция

Деформация торцевой конструкции контейнера любого типа, кроме 1DD, 1D и 1DX, в условиях действия силы, предусмотренной при испытании на поперечную жесткость и вызывающей смещение

верха контейнера относительно его основания, должна быть такой, чтобы сумма абсолютных изменений длин диагоналей торцевой рамы не превышала 60 мм.

5.5 Боковая конструкция

В условиях действия нагрузки, предусмотренной при испытаниях на продольную жесткость контейнера любого типа, кроме 1DD, 1D и 1DX, продольное смещение верха контейнера относительно основания не должно превышать 25 мм.

5.6 Стенки

Если в боковых или торцевых стенках контейнера предусмотрены дверные проемы или вентиляционные отверстия, то независимо от этого должны соблюдаться все требования, предъявляемые к стенкам при испытаниях № 5 и № 6.

5.7 Дверные проемы и двери

Каждый контейнер должен иметь дверной проем, по крайней мере, в одной торцевой стенке. Размеры всех дверных проемов должны быть, по возможности, наибольшими. Закрытые контейнеры типов 1A, 1B, 1C, 1D (код G0) должны иметь дверной проем, размеры которого предпочтительно должны совпадать с размерами внутреннего поперечного сечения контейнеров, но в любом случае должны быть не менее: высота — 2134 мм, ширина — 2286 мм. Закрытые контейнеры типов 1AA, 1BB, 1CC (код G0) должны иметь дверной проем, размеры которого предпочтительно должны равняться размерам внутреннего поперечного сечения контейнеров, но в любом случае должны быть не менее: высота — 2261 мм, ширина — 2286 мм.

Закрытые контейнеры типов 1AAA, 1BB (код G0) должны иметь дверной проем, размеры которого предпочтительно должны равняться размерам внутреннего поперечного сечения контейнеров, но в любом случае должны быть не менее: высота — 2566 мм, ширина — 2286 мм.

Контейнеры (код U5) с открытым верхом и наглухо закрепленными торцевыми стенками (без дверных проемов) должны иметь смотровой люк на одной из торцевых стенок.

5.8 Требования к факультативным устройствам

5.8.1 Вилочные проемы

5.8.1.1 Вилочные проемы в качестве необязательных конструкций и приспособлений могут предусматриваться в основании контейнеров типов 1CC, 1C, 1CX, 1DD, 1D, 1DX для перегрузки их в грузом (и порожнем) состоянии. Вилочные проемы не предусматриваются в контейнерах типов 1AAA, 1A, 1AX, 1BBB, 1BB, 1B, 1BX, а также в контейнерах 1CC, 1C, 1DD, 1D, 1DX при наличии боковых дверей.

5.8.1.2 В основании контейнеров типов 1CC, 1C, 1CX может быть предусмотрен дополнительный второй комплект вилочных проемов, предназначенных для перемещения только порожнего контейнера.

5.8.1.3 Вилочные проемы, если они предусмотрены, должны соответствовать требованиям и размерам, установленным в приложении В, и должны полностью проходить насквозь основания контейнера так, чтобы вилочный захват погрузчика можно было вводить с обеих (противоположных) сторон контейнера.

Вилочные проемы могут быть закрыты снизу не по всей ширине контейнера, но вблизи своих торцов должны быть закрыты обязательно.

5.8.2 Паз (несквозной тоннель) для установки контейнера на полуприцепе с передней балкой типа «шея гуся»

В основании контейнера типа 1AAA паз (несквозной тоннель) должен быть выполнен обязательно, а для контейнеров типов 1AA, 1A, 1AX паз не является обязательным элементом.

Требования к размерам паза установлены в приложении Г. Все другие части конструкции основания должны соответствовать требованиям, изложенным в 5.3.

5.8.3 Устройства для крепления груза

Во всех контейнерах, на которые распространяется данный стандарт, могут быть предусмотрены устройства для крепления груза. Технические требования к таким устройствам приведены в приложении Д.

6 Испытания

6.1 Общие положения

Контейнеры, отвечающие требованиям раздела 5, должны, кроме того, выдерживать испытания по 6.2—6.13. Контейнеры следует испытывать в том состоянии, в котором они предназначаются для использования. Несмотря на то, что испытания пронумерованы в определенной последовательности,

их можно проводить в другом порядке, исходя из удобства (технологичности) их проведения и условий возможного использования контейнеров.

Однако испытания на водонепроницаемость при воздействии атмосферных осадков (испытание № 12) всегда проводят после всего комплекса испытаний.

6.1.1 Грузоподъемность P означает максимально допустимую массу груза, размещаемую в испытываемом контейнере, включая приспособления для закрепления груза, а также прокладки и/или иные средства крепления, которые в обычном рабочем состоянии не являются принадлежностью контейнера.

$$P = R - T, \quad (1)$$

где R — масса брутто;

T — масса тары.

Примечание — P , R и T в соответствии с определением измеряют в единицах массы. В случае, когда испытательные требования основываются на гравитационных силах, вызванных действием этих масс, эти силы, являющиеся инерционными, определяют как Pg , Rg и Tg и измеряют в ньютонах или единицах, производных от ньютона.

Слово груз (нагрузка), когда его используют для описания физического количества единиц, означает массу.

Слово нагрузка, например в словосочетании внутренняя нагрузка, означает силу.

6.1.2 Испытательные грузы или нагрузку внутри контейнера следует распределять равномерно.

Значения сил и схемы их действия на контейнеры при испытаниях приведены в приложении А.

Испытательные грузы или нагрузка, указанные в методах испытаний настоящего раздела, а также в приложении А, являются минимальными.

Объем и порядок проведения испытаний контейнеров-прототипов и контейнеров, предназначенных для перевозки в смешанном сообщении железнодорожным, водным и автомобильным транспортом, а также в случае их международного обращения, должны выполняться с учетом [3].

6.2 Испытание № 1. Штабелирование

6.2.1 Общие положения

Испытание проводят для проверки способности полностью загруженного контейнера выдерживать нагрузку, создаваемую верхними груженными контейнерами, с учетом ускорений, вызываемых движением судна, при наличии эксцентриситета между груженными контейнерами в штабеле.

В таблице 4 указаны силы, которые должны быть приложены в качестве испытательных к каждой паре угловых фитингов или ко всем 4 угловым фитингам одновременно, и располагаемая сверху масса, которая заменяет испытательные нагрузки.

Таблица 4 — Силы, действующие при испытании на штабелирование

Тип контейнеров	Испытательная нагрузка на один контейнер на все 4 угловых фитинга одновременно, кН	Испытательная нагрузка на два угловых фитинга одной торцевой стенки, кН	Масса груза, располагаемая сверху, вызывающая испытательные усилия, кг
1A, 1AA, 1AAA, 1AX	3392	1696	192000
1B, 1BB, 1BBB, 1BX	3392	1696	192000
1C, 1CC, 1CX	3392	1696	192000
1D, 1DD, 1DX	896	448	50800

Значение испытательной нагрузки 3392 кН для всех типов контейнеров, кроме 1DD, 1D и 1DX, определено, исходя из условия штабелирования контейнеров в 9 ярусов, при этом все контейнеры, кроме нижнего испытываемого, загружают каждый до действительной массы брутто 24000 кг, тогда на нижний контейнер действует масса 8 верхних контейнеров при вертикальном ускорении 1,8 g и каждая угловая стойка нижнего контейнера испытывает нагрузку 848 кН.

Для контейнеров типов 1DD, 1D и 1DX испытательную нагрузку 896 кН определяют при соблюдении условия штабелирования контейнеров в 6 ярусов, когда суммарная масса 5 контейнеров,

загруженных до действительной массы 10160 кг каждый, при вертикальном ускорении 1,8 g воздействует на нижний контейнер и каждая его угловая стойка испытывает нагрузку 224 кН.

6.2.2 Проведение испытания

Контейнер размещают на 4 плоских подкладках, расположенных на одном уровне, по одной под каждым угловым фитингом.

Центры подкладок и фитингов, а также их размеры должны совпадать. На контейнер должна действовать нагрузка, равномерно распределенная по полу, при этом действительная масса брутто контейнера должна составлять 1,8 R.

Контейнер подвергают действию вертикальных нагрузок, приложенных либо ко всем 4 верхним угловым фитингам одновременно, либо к каждой паре торцевых фитингов, в соответствии с данными таблицы 4.

Эти нагрузки действуют через специальное испытательное приспособление, имеющее угловые фитинги в соответствии с [2] или заменяющие их эквивалентные элементы с теми же геометрическими очертаниями (т. е. с такими же наружными размерами, конфигурациями отверстий и скруглением кромок), как у нижней поверхности нижнего углового фитинга по [2]. В случае применения эквивалентных элементов их конструкция должна обеспечивать такое же воздействие испытательных нагрузок на контейнер, как при использовании угловых фитингов.

Во всех случаях усилие следует прилагать так, чтобы угловое смещение плоскостей, приложенных сил по отношению к плоскости опоры было минимальным.

Каждый нижний угловой фитинг или эквивалентный элемент испытательной установки должен быть смещен в одну и ту же сторону относительно осей отверстий верхних угловых фитингов испытываемого контейнера на 38 мм в продольном и на 25 мм в поперечном направлениях.

6.2.3 Требования

После завершения испытания контейнера не должно быть ни остаточных деформаций, ни других отклонений, которые делали бы его непригодным к эксплуатации. Должны быть также соблюдены требования к размерам, которые определяют пригодность контейнера к перегрузке, креплению и взаимозаменяемости.

6.3 Испытание № 2. Подъем за 4 верхних угловых фитинга

6.3.1 Общие положения

Испытание проводят для проверки способности контейнера любого типа, кроме 1DD, 1D и 1DX, выдерживать нагрузки, возникающие при подъеме за 4 верхних угловых фитинга, с вертикальным действием подъемных сил, и контейнеров типов 1DD, 1D и 1DX выдерживать нагрузки, возникающие при подъеме за 4 верхних угловых фитинга, при действии подъемных сил под углом не более 30° к вертикали, что соответствует единственно признанному способу вертикального подъема этих контейнеров за 4 верхних угловых фитинга.

Это испытание должно проводиться также для подтверждения способности пола и конструкции основания выдерживать воздействие сил, возникающих от ускорения, получаемого грузом внутри контейнера при подъемных операциях.

6.3.2 Проведение испытания

Испытываемый контейнер должен иметь такую равномерно распределенную по площади пола нагрузку, чтобы его действительная масса брутто равнялась 2 R. Контейнер следует поднимать за 4 верхних угловых фитинга таким образом, чтобы не возникало заметных ускорений или замедлений.

К контейнерам всех типов, кроме 1DD, 1D и 1DX, подъемные силы следует прикладывать вертикально. Подъем контейнеров типов 1DD, 1D и 1DX должен осуществляться при помощи стропов, каждый из которых располагается под углом 60° к горизонтали (30° к вертикали).

Крюки стропов вводятся в боковые отверстия верхних угловых фитингов. После подъема контейнер должен находиться в поднятом положении в течение 5 мин.

6.3.3 Требования

После завершения испытания не должно быть ни остаточных деформаций, ни других отклонений, которые делали бы контейнер непригодным к эксплуатации. Должны быть также соблюдены требования к размерам, которые определяют пригодность контейнера к перегрузке, креплению и взаимозаменяемости.

6.4 Испытание № 3. Подъем за 4 нижних угловых фитинга

6.4.1 Общие положения

Испытание проводят для проверки способности контейнера выдерживать нагрузки, возникающие при подъеме за 4 нижних угловых фитинга с помощью подъемных приспособлений, взаимо-

действующих с контейнером только через нижние угловые фитинги и прикрепленных к одной балке-траверсе, располагаемой над серединой контейнера в поперечном направлении.

6.4.2 Проведение испытания

Испытываемый контейнер должен иметь такую равномерно распределенную по площади пола нагрузку, чтобы собственная его масса и испытательная нагрузка вместе равнялись $2 R$. Контейнер следует плавно поднимать за все 4 нижних угловых фитинга таким образом, чтобы не возникало заметных ускорений или замедлений.

Подъемные усилия прикладывают под углом:

30°	к	горизонтالي	при	испытании	контейнеров	типов	1AAA, 1AA, 1A, 1AX;
37°	»	»	»	»	»	»	1BBB, 1BB, 1B, 1BX;
45°	»	»	»	»	»	»	1CC, 1C, 1CX;
60°	»	»	»	»	»	»	1DD, 1D, 1DX.

В каждом случае линия приложения усилий не должна быть удалена от наружной поверхности нижнего углового фитинга более чем на 38 мм. Подъем должен быть осуществлен так, чтобы подъемные приспособления передавали усилия только на 4 нижних угловых фитинга.

Контейнер должен находиться в поднятом положении в течение 5 мин.

6.4.3 Требования

После завершения испытания не должно быть ни остаточных деформаций, ни других отклонений, которые делали бы контейнер непригодным к эксплуатации.

Должны быть также соблюдены требования к размерам, которые определяют пригодность контейнера к перегрузке, креплению и взаимозаменяемости. Длительность испытания по 6.3 и 6.4 в необходимых случаях может быть установлена Российским Морским Регистром Судоходства и может быть иной, чем указано выше.

6.5 Испытание № 4. Жесткость конструкции (продольная)

6.5.1 Общие положения

Испытание проводят для проверки способности контейнера выдерживать внешнее продольное сжатие или растяжение под воздействием динамических нагрузок при железнодорожных перевозках, вызываемых ускорением $2 g$.

6.5.2 Проведение испытания

Испытываемый контейнер должен иметь такую равномерно распределенную по площади пола нагрузку, чтобы его собственная масса и испытательная нагрузка вместе равнялись R . Контейнер с одного торца должен быть жестко закреплен в продольном направлении.

Контейнер устанавливают нижними угловыми фитингами на 4 расположенные на одном уровне горизонтальные опоры. С одного торца две подвижные опоры, с противоположного торца — две неподвижные опоры. Контейнер закрепляют на опорах через нижние отверстия нижних угловых фитингов (например с помощью замков с поворотными головками, вводимыми в нижние отверстия нижних угловых фитингов).

Сила, равная $2 R_g$, должна быть приложена горизонтально через нижние отверстия пары нижних угловых фитингов, расположенных на подвижных опорах, сначала в направлении закрепленного торца (сжатие), а затем в обратном направлении (растяжение).

6.5.3 Требования

После завершения испытания не должно быть ни остаточных деформаций, ни других отклонений, которые делали бы контейнер непригодным к эксплуатации. Должны быть также соблюдены требования к размерам, которые определяют пригодность контейнера к перегрузке, креплению и взаимозаменяемости.

6.6 Испытание № 5. Прочность торцевых стенок

6.6.1 Общие положения

Испытание проводят для проверки способности контейнера выдерживать воздействие внутренних сил, возникающих при железнодорожных перевозках под действием груза.

6.6.2 Проведение испытания

Если одна торцевая стенка сплошная, а в другом торце имеется дверь, испытанию подвергают оба торца контейнера. В случае, когда конструкция контейнера симметрична, требуется испытывать только один торец. Контейнер, удерживаемый от продольного смещения нижними угловыми фитингами, подвергается воздействию внутреннего усилия, равного $0,4 P_g$. Внутренняя нагрузка должна распределяться равномерно по испытываемой стенке и обеспечивать ее свободный прогиб.

6.6.3 Требования

После завершения испытания не должно быть ни остаточных деформаций, ни других откло-

нений, которые делали бы контейнер непригодным к эксплуатации. Должны быть также соблюдены требования к размерам, которые определяют пригодность контейнера к перегрузке, креплению и взаимозаменяемости.

6.7 Испытание № 6. Прочность боковых стенок

6.7.1 Общие положения

Испытание проводят для проверки способности контейнера выдерживать внутренние силы, возникающие при перевозке морским транспортом.

6.7.2 Проведение испытания

Испытанию следует подвергнуть каждую боковую стенку контейнера. При симметричной конструкции боковых стенок контейнера следует испытывать только одну из них. Каждая боковая стенка контейнера (включая стенку с дверным проемом) должна подвергаться воздействию внутренней силы, равной $0,6 P_g$. При этом контейнер с помощью закрепления нижних угловых фитингов удерживается от поперечного смещения.

Внутренняя испытательная сила должна быть равномерно распределена и приложена к каждой стенке в отдельности, обеспечивая свободный изгиб боковой стенки и ее продольных элементов.

Контейнеры с открытым верхом, оснащенные съемными дугами, должны испытываться с дугами, установленными на соответствующие места.

6.7.3 Требования

После завершения испытания не должно быть ни остаточных деформаций, ни других отклонений, которые делали бы контейнер непригодным к эксплуатации. Должны быть также соблюдены требования к размерам, которые определяют пригодность контейнера к перегрузке, креплению и взаимозаменяемости.

6.8 Испытание № 7. Прочность крыши (где она предусмотрена)

6.8.1 Общие положения

Испытание проводят для проверки способности жесткой крыши контейнера, при наличии, выдерживать воздействие нагрузок, возникающих при нахождении на ней обслуживающего персонала.

6.8.2 Проведение испытания

Нагрузка, равная 3 кН, должна распределяться равномерно на площади 600×300 мм, расположенной в самой слабой зоне жесткой крыши контейнера.

6.8.3 Требования

После завершения испытания не должно быть ни остаточных деформаций, ни других отклонений, которые делали бы контейнер непригодным к эксплуатации. Должны быть также соблюдены требования к размерам, которые определяют способность контейнера к перегрузке, креплению и взаимозаменяемости.

6.9 Испытание № 8. Прочность пола и основания

6.9.1 Общие положения

Испытание проводят для проверки способности пола контейнера выдерживать воздействие сосредоточенной динамической нагрузки, возникающей при выполнении грузовых операций с использованием вилочных погрузчиков или аналогичных приспособлений внутри контейнера.

6.9.2 Проведение испытания

Испытание пола контейнера должно проводиться с использованием испытательной техники (тележки), оборудованной эластичными массивными шинами, с нагрузкой 27,3 кН на каждое из двух колес тележки (или погрузчика). Необходимо, чтобы все точки контакта между каждым колесом и плоской поверхностью пола контейнера находились внутри прямоугольника размером 185×100 мм (в направлении, параллельном оси вращения колеса), при этом контактная поверхность каждого из двух колес с полом должна быть не более 142 см^2 .

Номинальная ширина шины колеса должна составлять 180 мм, а номинальное расстояние между вертикальными осями колес — 760 мм. Испытательная техника (тележка, погрузчик) должна маневрировать по всей поверхности пола контейнера. Во время испытания контейнер должен быть установлен на 4 опоры, расположенные на одном уровне, по одной под каждым из 4 нижних угловых фитингов, при обеспечении свободного прогиба основания.

6.9.3 Требования

После завершения испытания не должно быть ни остаточных деформаций, ни других отклонений, которые делали бы контейнер непригодным к эксплуатации. Должны быть также соблюдены требования к размерам, которые определяют пригодность контейнера к перегрузке, креплению и взаимозаменяемости.

6.10 Испытание № 9. Жесткость (поперечная)

6.10.1 Общие положения

Испытание проводят для проверки способности контейнера любого типа, за исключением типов 1DD, 1D и 1DX, выдерживать воздействие возникающих при движении судна сил, вызывающих поперечный перекося конструкции контейнера.

6.10.2 Проведение испытания

Порожний контейнер устанавливают на четыре горизонтальные опоры, расположенные на одном уровне, по одной под каждым угловым фитингом, и для предотвращения поперечного и вертикального смещения он должен закрепляться анкерными устройствами (или иными приспособлениями) через нижние отверстия нижних угловых фитингов.

Закрепление контейнера для предотвращения его поперечного перемещения должно быть предусмотрено только в нижнем угловом фитинге, диагонально противоположном верхнему угловому фитингу, к которому прилагают усилие, и находящемуся в плоскости той же торцевой стенки. При раздельном испытании двух торцевых стенок закрепление для предотвращения вертикальных перемещений осуществляют только в угловых фитингах испытываемой торцевой стенки.

Внешние силы, 150 кН каждая, прикладывают в поперечном направлении раздельно или одновременно к каждому из верхних угловых фитингов одной боковой стенки контейнера параллельно как плоскости основания, так и плоскости торцевых стенок.

Силы прикладывают сначала в направлении к верхним угловым фитингам, а затем — от них.

Если контейнер имеет идентичные торцевые стенки, необходимо испытывать только одну торцевую стенку. Там, где торцевая стенка не полностью симметрична ее собственной вертикальной оси, нагрузка к торцу должна быть приложена поочередно с каждой боковой стороны контейнера.

Допустимые значения перекося при полной испытательной нагрузке приведены в 5.4.

6.10.3 Требования

После завершения испытания не должно быть ни остаточных деформаций, ни других отклонений, которые делали бы контейнер непригодным к эксплуатации. Должны быть также соблюдены требования к размерам, которые определяют пригодность контейнера к перегрузке, креплению и взаимозаменяемости.

6.11 Испытание № 10. Жесткость (продольная)

6.11.1 Общие положения

Испытание проводят для проверки способности контейнера любого типа, за исключением контейнеров типов 1DD, 1D и 1DX, выдерживать воздействие сил, возникающих при движении судна и вызывающих перекося конструкции контейнера в продольном направлении.

6.11.2 Проведение испытания

Порожний контейнер следует установить на четыре горизонтальные расположенные на одном уровне опоры, по одной под каждым угловым фитингом, и для предотвращения продольного и вертикального смещений он должен закрепляться анкерными устройствами (или иными приспособлениями) через нижние отверстия нижних угловых фитингов. Продольное закрепление должно иметь место только в том нижнем угловом фитинге, который диагонально противоположен в плоскости боковой стенке и тому верхнему угловому фитингу, к которому прилагают усилие.

Внешние силы, 75 кН каждая, прикладывают раздельно или одновременно к каждому из верхних угловых фитингов одной торцевой стенки контейнера параллельно как плоскости основания, так и плоскостям боковых стенок.

Если контейнер имеет идентичные боковые стенки, то необходимо испытывать только одну боковую стенку. Там, где боковая стенка не полностью симметрична вертикальной оси, испытания должны быть проведены с обоих торцов. Допустимые значения перекося при полной испытательной нагрузке приведены в 5.5.

6.11.3 Требования

После завершения испытания не должно быть ни остаточных деформаций, ни других отклонений, которые делали бы контейнер непригодным к эксплуатации. Должны быть также соблюдены требования к размерам, которые определяют пригодность контейнера к перегрузке, креплению и взаимозаменяемости.

6.12 Испытание № 11. Подъем с использованием вилочных проемов (если они предусмотрены)

6.12.1 Общие положения

Испытание следует проводить с контейнерами типов 1CC, 1C, 1CX, 1DD, 1D или 1DX, оснащенными одной парой вилочных проемов.

6.12.2 Проведение испытания

6.12.2.1 Нагрузка должна равномерно распределяться по полу контейнера, чтобы при этом собственная масса контейнера и испытательная нагрузка вместе равнялись $1,6 R$. Контейнер должен опираться на две горизонтальные балки, каждая шириной 200 мм, входящие на (1828 ± 3) мм в вилочный проем, считая от наружной поверхности боковой стенки контейнера; оси балок и вилочных проемов должны совпадать. Контейнер необходимо выдержать в поднятом положении в течение 5 мин, а затем опустить на землю.

6.12.2.2 Контейнеры типов 1СС, 1С или 1СХ, оснащенные двумя парами вилочных проемов

Внешнюю пару вилочных проемов следует испытывать в соответствии с 6.12.2.1. Внутреннюю (дополнительную) пару вилочных проемов следует испытывать аналогично, но при уменьшенной до $0,625 R$ действительной массе брутто контейнера и установке балок в проемы внутренней пары.

6.12.3 Требования

После завершения испытаний не должно быть ни остаточных деформаций, ни других отклонений, которые делали бы контейнер непригодным к эксплуатации. Должны быть также соблюдены требования к размерам, которые определяют пригодность контейнера к перегрузке, креплению и взаимозаменяемости.

6.13 Испытание № 12. Водонепроницаемость

6.13.1 Проведение испытания

Струя воды из наконечника внутренним диаметром 12,5 мм должна быть направлена на все наружные швы и пазы контейнера под давлением около 100 кПа (соответствующим давлением 10 м водяного столба на выходе из наконечника). Наконечник следует держать на расстоянии 1,5 м от испытываемого контейнера, а струя должна перемещаться со скоростью 100 мм/с.

Допустимо проведение испытания с использованием нескольких наконечников при условии, что каждый шов или паз подвергают воздействию, не меньшему, чем от струи, выходящей из одного наконечника.

6.13.2 Требования

По окончании испытания контейнер не должен иметь следов проникновения воды внутрь.

6.14 Подъем контейнера за подхватные устройства в основании (испытание необязательное и осуществляется, если указанные устройства предусмотрены у контейнера по желанию заказчика)

6.14.1 Общие положения

Этому испытанию подвергают только те контейнеры, которые по требованию заказчика оборудуются подхватными устройствами (площадками) в основании контейнера, как это показано в приложении Е.

6.14.2 Масса испытательного груза должна равномерно распределяться по полу контейнера, при этом действительная масса контейнера должна быть $1,25 R$. Контейнер устанавливают плоскими частями своих опорных площадок, имеющихся в подхватных устройствах (рисунки Е.2 и Е.3), на четыре подкладки размером 32×254 мм, располагаемые в центре плоских частей (рисунок Е.4).

Контейнер выдерживают в поднятом положении 5 мин.

6.14.3 После завершения испытаний не должно быть остаточных деформаций или других отклонений, которые делали бы контейнер непригодным к эксплуатации. Должны быть соблюдены также требования к размерам, которые определяют пригодность контейнера к перегрузке, креплению и взаимозаменяемости.

ПРИЛОЖЕНИЕ А
(обязательное)

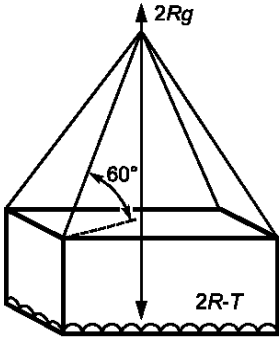
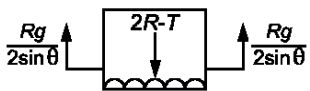
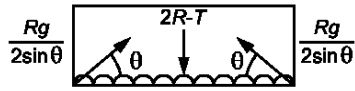
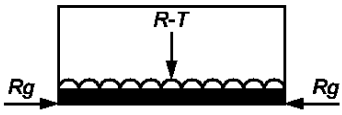
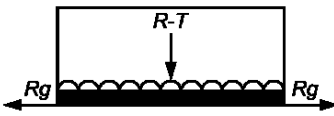

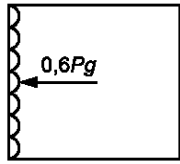
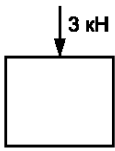
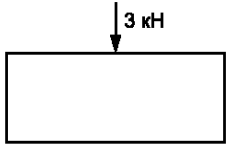
Схематическое изображение приложения и величины сил и нагрузок для проверки прочности и жесткости конструкций контейнеров всех типов по групповым кодам GP, VH, UT (за исключением особо оговоренных случаев)

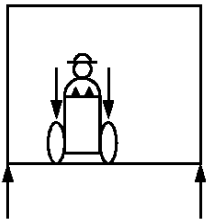
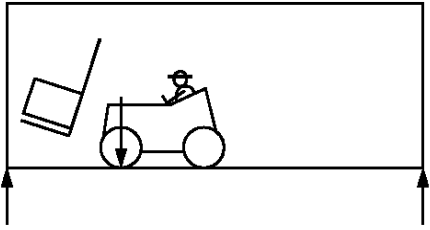
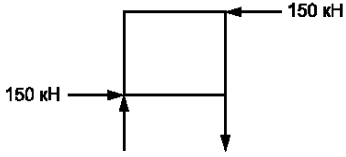

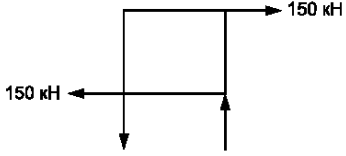
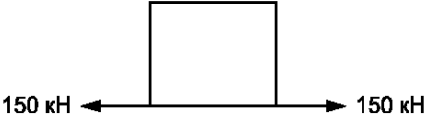
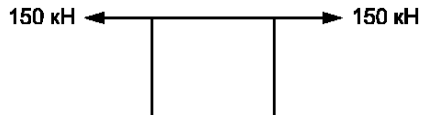
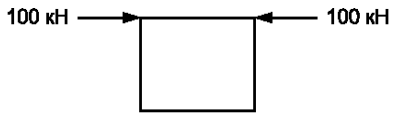
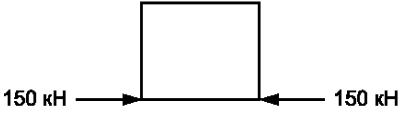
Примечания

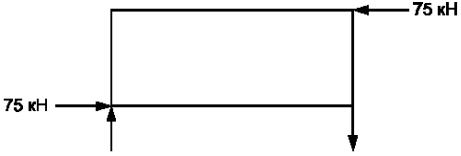
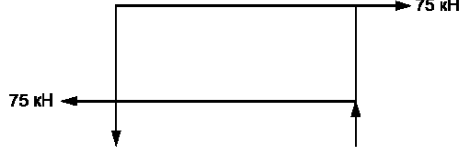

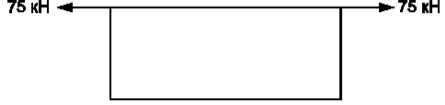
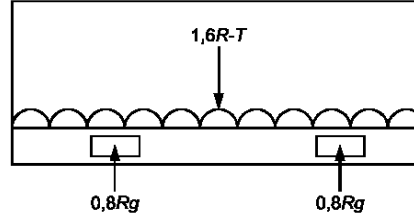
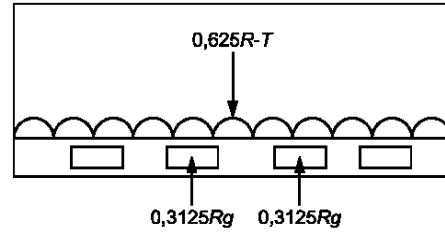
- 1 Силы, прикладываемые снаружи, которые показаны на рисунках А.1 — А.22, даны только для одной торцевой или одной боковой стенки. Внутренние нагрузки даны для всего контейнера.
- 2 Схемы настоящего приложения соответствуют испытаниям, описанным в 6.2 — 6.12.
- 3 Обозначения P , R и T — см. 6.1.1.

Таблица А.1

Номер	Вид с торца	Вид сбоку
А.1	<p>Испытание № 1. Штабелирование</p>	
Неприменимо к контейнерам 1DD, 1D, 1DX		
А.1а	<p>Испытание № 1. Штабелирование</p>	
Применимо только к контейнерам 1DD, 1D, 1DX		
А.2	<p>Растяжение контейнера вертикальными усилиями за угловые фитинги</p>	
А.3	<p>Испытание № 2. Подъем за 4 верхних угловых фитинга</p>	
Неприменимо к контейнерам 1DD, 1D, 1DX		

Номер	Вид с торца	Вид сбоку
А.3а	Испытание № 2. Подъем за 4 верхних угловых фитинга 	
Применимо только к контейнерам 1DD, 1D, 1DX		
А.4	Испытание № 3. Подъем за 4 нижних угловых фитинга 	
А.5	Испытание № 4. Жесткость (продольная)	
А.6		
А.7	Испытание № 5	
А.8	Испытание № 6 	
А.9	Испытание № 7 	
Применимо к контейнерам с жесткой крышей		

Номер	Вид с торца	Вид сбоку
А.10	<p>Испытание № 8. Нагрузки от колес погрузчика</p> <p>2x2 7,3 кН</p> 	
А.11	<p>Испытание № 9. Жесткость (поперечная)</p> 	
А.12		
А.13	<p>Увязка/крепление</p> 	
А.14	<p>Увязка/крепление</p> 	
А.15	<p>Увязка/крепление</p> 	
А.16	<p>Увязка/крепление</p> 	

Номер	Вид с торца	Вид сбоку
А.17	Испытание № 10. Жесткость (продольная)	
А.18	Неприменимо к контейнерам 1DD, 1D, 1DX	
А.19	Увязка/крепление Этот тип нагрузок недопустим, за исключением предусмотренного в А.3а	
А.20	Увязка/крепление Неприменимо к контейнерам 1DD, 1D, 1DX	
А.21	Испытание № 11. Подъем с использованием вилочных проемов Применимо к контейнерам 1СС, 1С, 1СХ, 1DD, 1D, 1DX, оснащенным одной парой вилочных проемов, и к контейнерам типов 1СС, 1С, 1СХ с двумя парами вилочных проемов при испытании внешней пары	
А.22	Испытание № 11. Подъем с использованием вилочных проемов Применимо к контейнерам 1СС, 1С, 1СХ с двумя парами вилочных проемов при испытании внутренней пары	

Рисунки А.1 — А.22

Требования к опорным (контактным) площадкам в конструкции основания контейнеров

Б.1 Предусмотренные в конструкции основания торцевые и поперечные элементы (балки), на которых имеются опорные (контактные) площадки, должны выдерживать и передавать нагрузки на соответствующие продольные элементы конструкций транспортного средства (например полуприцепа-контейнеровоза).

Предполагают, что эти продольные элементы транспортного средства лежат в пределах двух зон шириной по 250 мм каждая, показанных пунктирными линиями на рисунке Б.1.

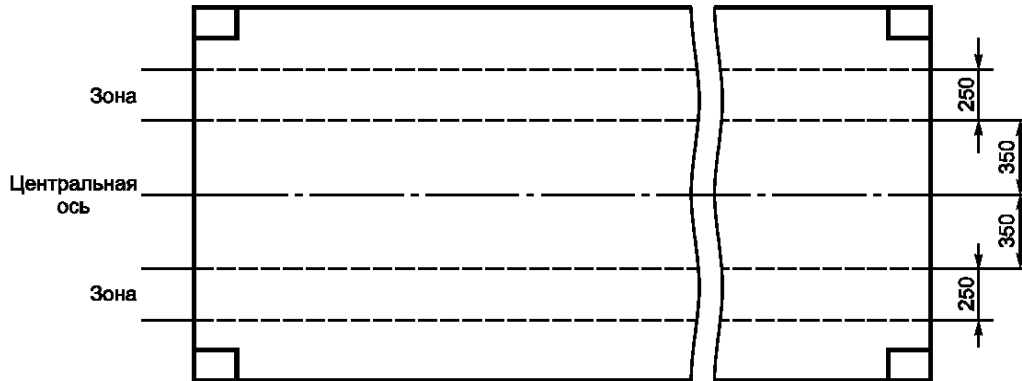


Рисунок Б.1

Б.2 Контейнеры, в основании которых нет поперечных элементов (балок), удаленных друг от друга на расстояние 1000 мм и менее (и нет плоского днища), должны иметь опорные (контактные) площадки, размещенные таким образом, как это показано на рисунках Б.2 — Б.9.

Б.2.1 Каждая пара опорных (контактных) площадок, расположенных на торцевых поперечных элементах (балках), должна выдерживать нагрузки не менее $0,5 R_g$, т. е. усилия, которые могут возникнуть при установке контейнера на такое транспортное средство, на котором он не опирается на свои нижние угловые фитинги.

Каждую пару промежуточных опорных (контактных) площадок рассчитывают на передачу нагрузки, которая может возникнуть при выполнении транспортных операций, не менее $1,5 R_g/n$ (n — число пар промежуточных опорных (контактных) площадок).

Б.2.2 Минимальное число пар опорных (контактных) площадок составляет:

у контейнеров типов 1СС, 1С, 1СХ — 4;

» » » 1ВВВ, 1ВВ, 1В, 1ВХ — 5;

» » » 1ААА, 1АА, 1А, 1АХ — 5;

» » » 1ААА, 1АА, 1А, 1АХ, оснащенных несквозным тоннелем для установки на полуприцепе с передней балкой типа «шея гуся», — 6.

Там, где имеется большее число пар опорных (контактных) площадок, они должны быть размещены, по возможности, равномерно по всей длине контейнера.

Б.2.3 Расстояние между торцевым поперечным элементом (балкой) и ближайшей промежуточной парой опорных (контактных) площадок должно быть:

- от 1700 до 2000 мм — у контейнеров, имеющих минимальное число пар опорных (контактных) площадок, требуемых для контейнера;

- от 1000 до 2000 мм — у контейнеров, имеющих на одну пару опорных (контактных) площадок больше минимального числа.

Б.2.4 Каждая опорная (контактная) площадка должна быть размером не менее 25 мм в направлении продольной оси контейнера.

Контейнеры типов 1СС, 1С, 1СХ

В миллиметрах

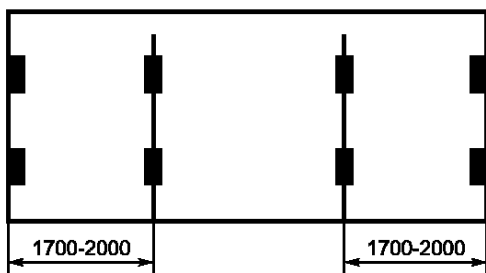


Рисунок Б.2 — Минимальные требования: 4 пары опорных площадок (1 пара на каждом торце плюс 2 промежуточные пары)

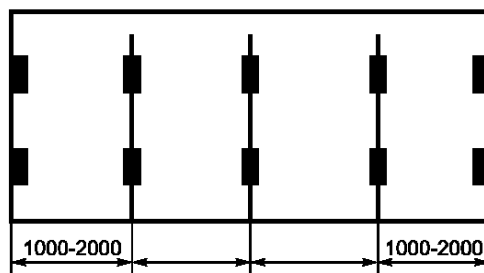


Рисунок Б.3 — Требования к контейнерам, имеющим 5 пар опорных площадок

Контейнеры типов 1ВВВ, 1ВВ, 1В, 1ВХ

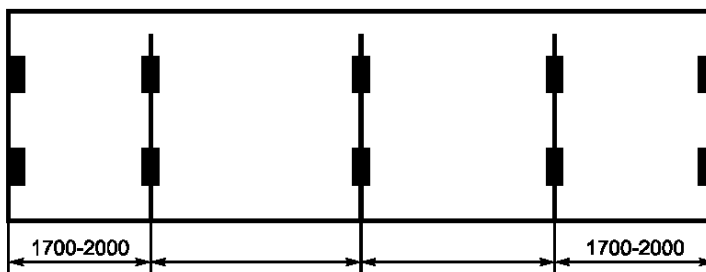


Рисунок Б.4 — Минимальные требования: 5 пар опорных (контактных) площадок (1 пара на каждом торце плюс 3 промежуточные пары)

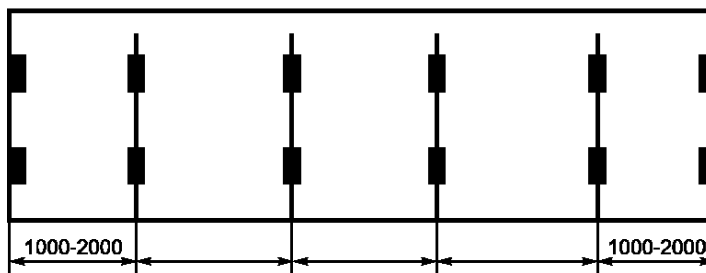


Рисунок Б.5 — Требования к контейнерам, имеющим 6 пар опорных (контактных) площадок

Контейнеры типов 1AA, 1A или 1AX (без тоннеля для установки на полуприцепе с передней балкой типа «шея гуся»)

В миллиметрах

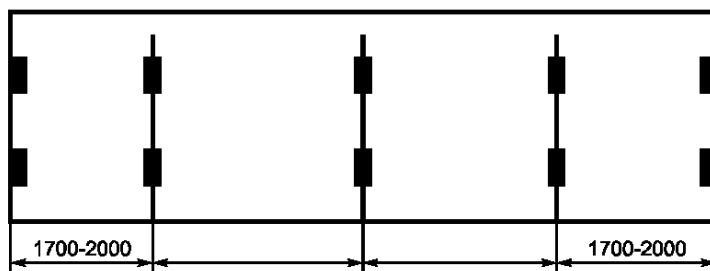


Рисунок Б.6 — Минимальные требования: 5 пар опорных (контактных) площадок (1 пара на каждом торце плюс 3 промежуточные пары)

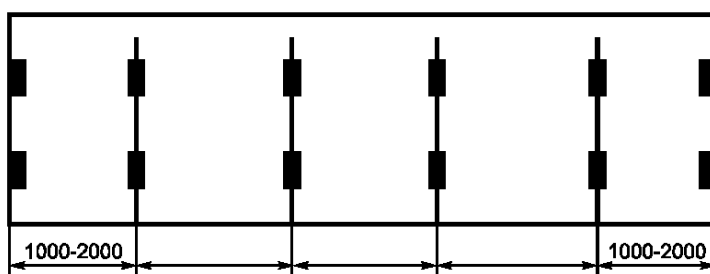


Рисунок Б.7 — Требования к контейнерам, имеющим 6 пар опорных площадок

Контейнеры типов 1AAA, 1AA, 1AX, имеющие сквозной тоннель для установки на полуприцепе с передней балкой типа «шея гуся» (рисунок Б.10)

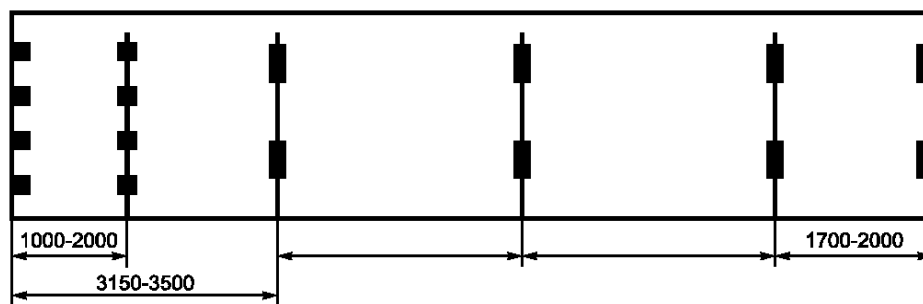


Рисунок Б.8* — Минимальные требования: 6 пар опорных площадок (1 пара на каждый торец плюс 4 промежуточные пары)

* См. рисунок Б.10.

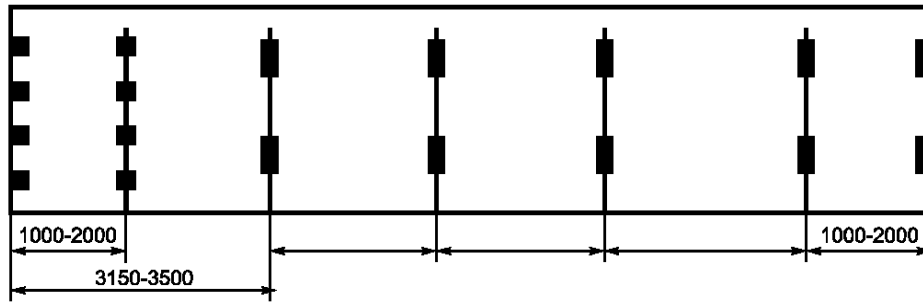
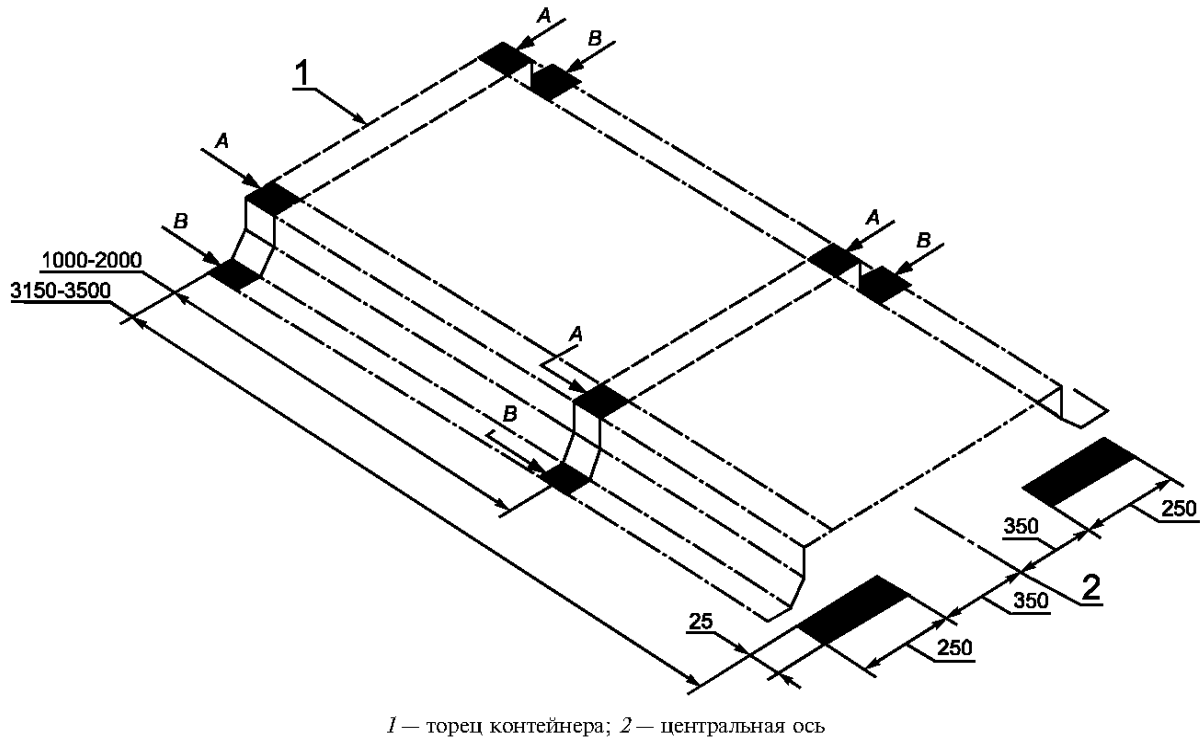


Рисунок Б.9* — Требования к контейнерам, имеющим 7 пар опорных площадок



1 — торец контейнера; 2 — центральная ось

Рисунок Б.10

Минимальные требования к опорным площадкам в тоннеле для установки контейнера на полуприцеп с передней балкой типа «шея гуся» (устройство тоннеля — по приложению Г).

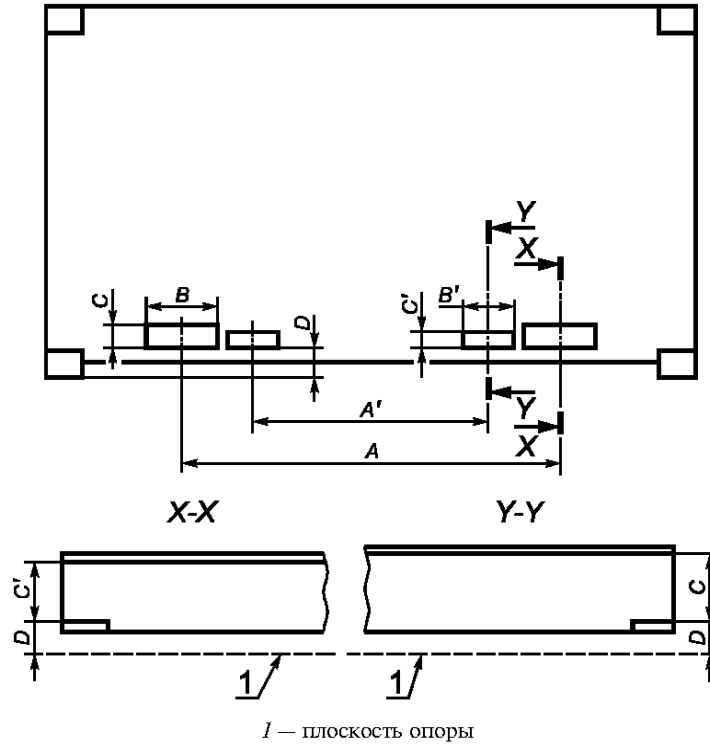
Все опорные площадки тоннеля состоят из двух частей:

верхней части *A* и нижней части *B*. Эти спаренные части *A* и *B* должны рассматриваться как единая опорная площадка, состоящая из двух компонентов *A* и *B* и имеющая площадь не менее 1250 мм².

Примечание — Там, где тоннель имеет сплошные боковые элементы, опорные площадки, изображенные на рисунке Б.10 в пределах расстояния 3150—3500 мм от торца контейнера, не обязательны.

* См. рисунок Б.10.

Размеры вилочных проемов (если они предусмотрены) (5.8.1)



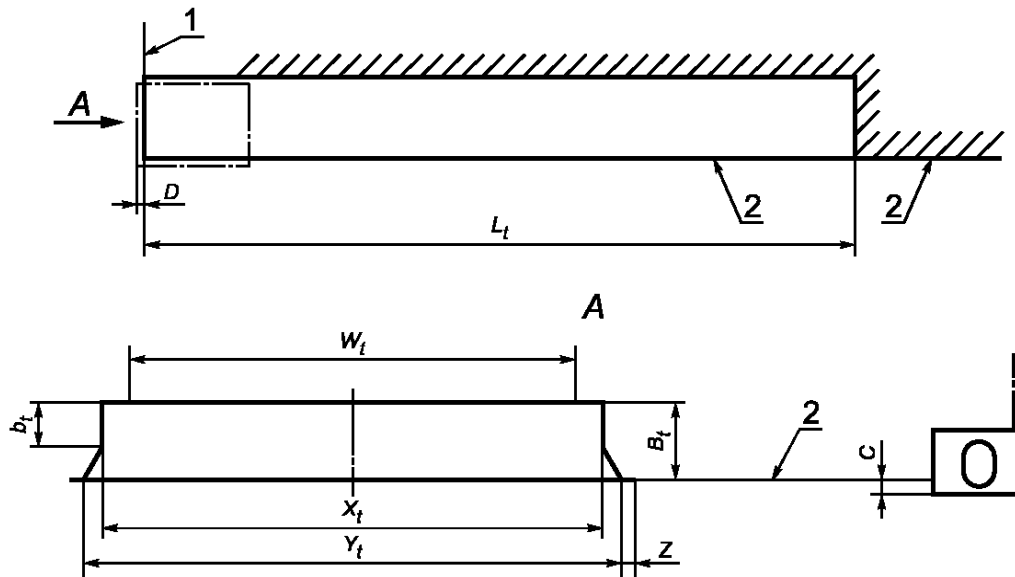
Примечание — C — высота проема в свету.

Рисунок В.1

Таблица В.1

Тип контейнера	Размеры и допуски, мм						
	Вилочные проемы для грузных и порожних контейнеров				Вилочные проемы (внутренние) только для порожних контейнеров		
	A	B	C	D	A'	B'	C'
1CC, 1C, 1CX	2050 ± 50	355 min	115 min	20 min	900 ± 50	305 min	102 min
1DD, 1D, 1DX	900 ± 50	305 min	102 min	20 min	—	—	—

Размеры паза (несквозной тоннель) для установки контейнера на полуприцепе с передней балкой типа «шея гуся» (если он предусмотрен) (5.8.2)



1 — поверхность передней торцевой балки; 2 — уровень нижних поверхностей поперечных элементов

Рисунок Г.1 — Размеры тоннеля контейнера, в который может входить балка типа «шея гуся» полуприцепа

Таблица Г.1

В миллиметрах

Длина		Ширина					Высота			
L_t	D	W_t	X_t	Y_t	Y_t	Z	B_t	b_t	b_t	C
3150 до 3500	6^{+1}_{-2}	930 max	1029^{+3}_{-0}	1070 min	1130 max	25 min	120^0_{-3}	35 min	70 max	$12,5^{+5}_{-1,5}$

Примечания

- 1 Размер B_t должен измеряться в задней части тоннеля на расстоянии примерно 600 мм от конца тоннеля.
- 2 Конструкция тоннеля может быть образована сплошными элементами минимальной длиной, указанной в настоящей таблице, и внутренними размерами, данными для «жирных» линий на рисунке Г.1.

Требования к устройствам для крепления груза (если они предусмотрены) (5.8.3)

Д.1 Общие положения

Д.1.1 Система крепления груза должна не допускать его смещение, возникающее от воздействия динамических усилий при транспортировании.

Д.1.2 Система крепления груза состоит из:

- опоры (упоров) или
- устройства (приспособления) для крепления груза, или
- сочетания вышеуказанных элементов.

Д.1.3 В настоящем приложении описаны только устройства для крепления груза. Они являются постоянными элементами, к которым могут быть присоединены средства крепления (тросы, цепи, канаты и т. д.).

Эти устройства не используют для другой цели, например для перегрузки или крепления контейнеров. Такими устройствами могут являться или жестко закрепленные (например рамы), шарнирные, скользящие петли, или полосы.

Д.1.3.1 Анкерные точки — это места установки устройств для крепления грузов, размещенные в раме основания контейнера.

Д.1.3.2 Кроме вышеуказанных могут быть устройства (приспособления) для раскрепления груза, размещенные в любом месте контейнера, кроме рамы его основания.

Д.2 Требования к конструкции

Для контейнеров общего назначения устройства для крепления грузов не являются обязательными. Однако там, где они имеются, они должны соответствовать требованиям, приведенным в Д.2.1 — Д.2.6.

Д.2.1 Устройства для крепления груза не должны нарушать установленные минимальные внутренние размеры контейнера, приведенные в таблице 3 настоящего стандарта (4.2).

Д.2.2 Типовое число устройств для крепления грузов N :

а) расположенных в основании контейнера:

- у контейнеров 1AAA, 1AA, 1A, 1AX — $N = 16$,
- » » 1BBB, 1BB, 1B, 1BX — $N = 12$,
- » » 1CC, 1C, 1CX — $N = 10$,
- » » 1DD, 1D, 1DX — $N = 8$;

б) число устройств (приспособлений) для крепления груза, размещенных не в основании контейнера, не устанавливается.

Д.2.3 Ни одно из устройств (приспособлений) для крепления грузов не должно нарушать размеры дверного проема, установленные в 5.7 настоящего стандарта.

Д.2.4 К устройству (приспособлению) для крепления груза со всех сторон должен быть свободный доступ при расстоянии между ним и какой-либо прилегающей к нему фиксированной поверхностью не менее 50 мм с целью обеспечения пропуска через отверстие (зазор) крепежных средств (цепей, тросов, проволоки и т. п.) или ввода жестких элементов (таких как крюки, скобы, кулачки и т. п.)

Д.2.5 Каждое устройство для крепления грузов по Д.2.2, перечисление а), и Д.2.3 настоящего приложения должно быть сконструировано и выполнено из расчета восприятия нагрузки, равной минимум 10 кН, действующей в любом направлении.

Д.2.6 Каждое устройство (приспособление) для крепления грузов по Д.2.2, перечисление б), должно быть сконструировано и выполнено из расчета восприятия нагрузки, равной минимум 5 кН, действующей в любом направлении.

Д.3 Испытания

Д.3.1 При испытании устройств для крепления груза по Д.2.2, перечисление а), к каждому из них прикладывают растягивающее усилие, превышающее в 1,5 раза указанную в Д.2.5 нормативную нагрузку.

Для этого используют крюки или скобы (блоки), имеющие максимальный диаметр 20 мм, положение рамы основания контейнера должно быть горизонтальным.

Для устройств (приспособлений) крепления груза, расположенных на уровне пола и размещаемых по длине контейнера, испытательную силу прикладывают в поперечной плоскости и под углом 45° к горизонтали (рисунок Д.1).

Для устройств (приспособлений) крепления груза, расположенных по ширине контейнера, испытательную силу прикладывают в продольной плоскости и так же под углом 45° к горизонтали (рисунок Д.1).

Испытательное растягивающее усилие должно действовать под указанными углами в течение не менее 5 мин.

К устройству (приспособлению) для крепления груза, установленному выше уровня пола, испытательные усилия должны, по возможности, прикладываться под углом 45° к горизонтали как вверх, так и вниз. При установке устройства на уровне крыши (или другой экстремальной высоте) испытательное усилие должно

направляется вниз под углом 45° к горизонтали. При проведении всех указанных выше испытаний по Д.3.1 растягивающее усилие должно действовать под указанным в каждом случае углом в течение не менее 5 мин.

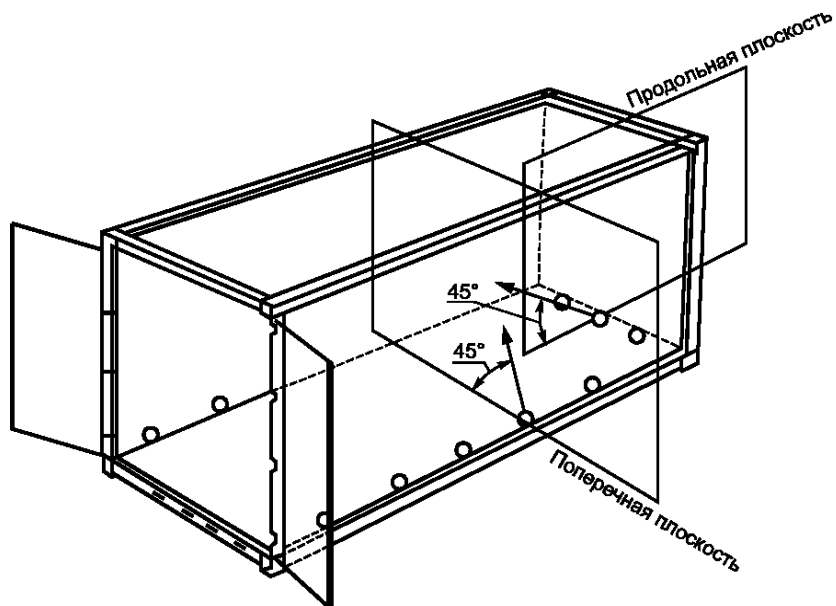


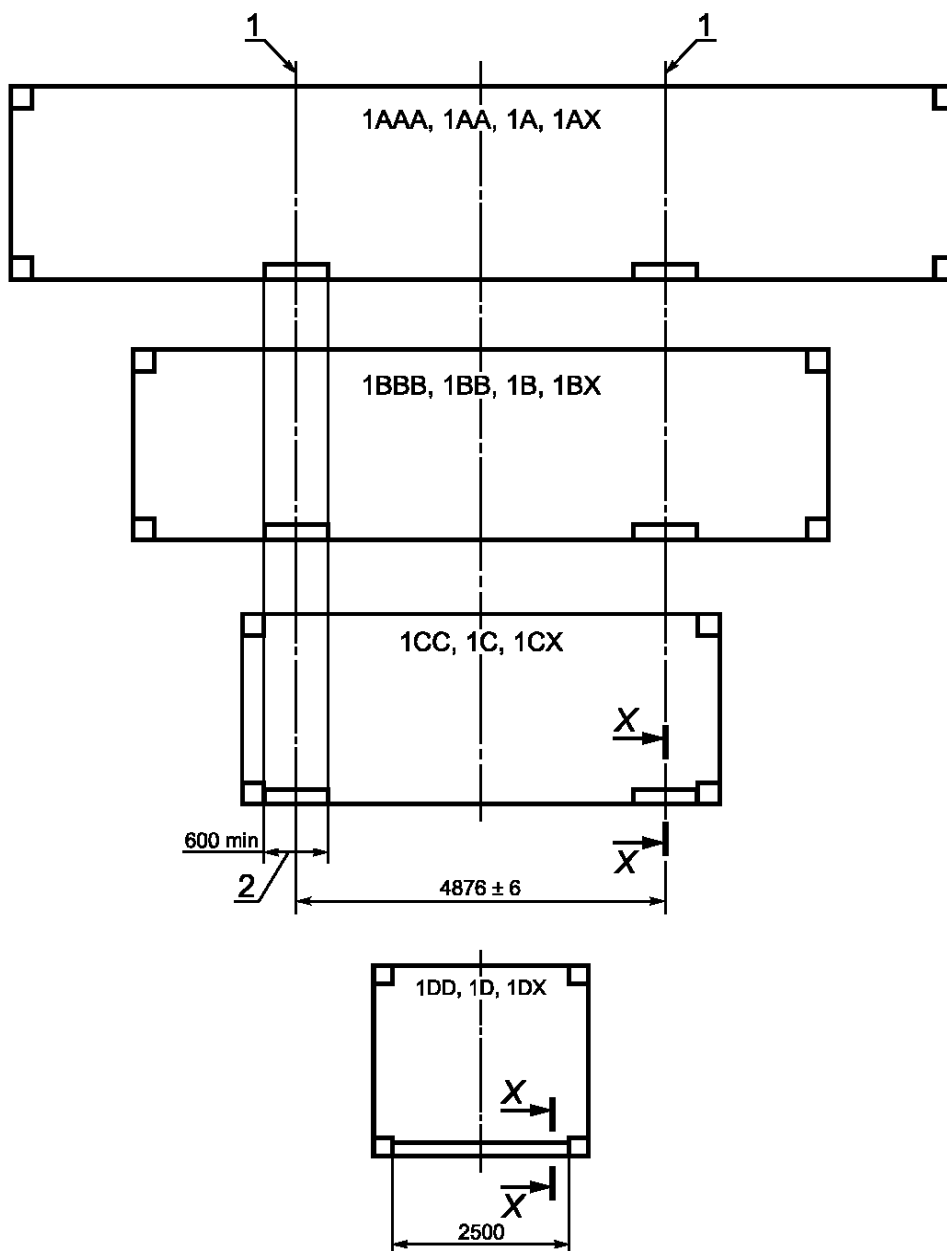
Рисунок Д.1 — Схемы приложения испытательных сил

Д.3.2 Если контейнер оснащен разнотипными устройствами (приспособлениями) для крепления груза, то должно быть испытано хотя бы одно устройство (приспособление) каждого типа.

Д.3.3 По завершении испытаний ни сами устройства (приспособления) для крепления груза, ни их крепление к элементам конструкции контейнера и конструкция самого контейнера не должны иметь остаточных деформаций или других отклонений, которые делали бы контейнер непригодным к эксплуатации при его полной загрузке.

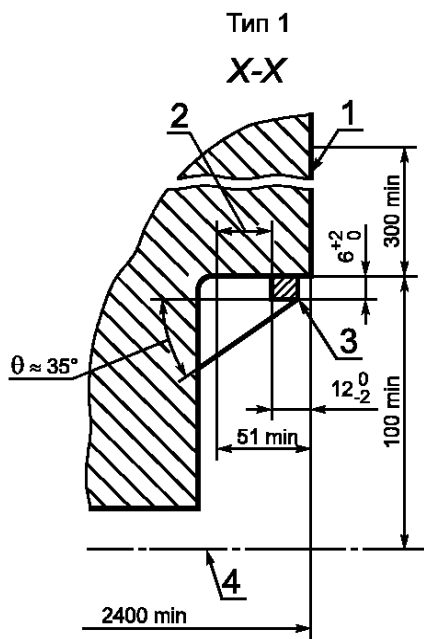
ПРИЛОЖЕНИЕ Е
(справочное)

Размеры пазов и площадок для подхватных устройств в основании контейнеров
(если они предусмотрены)



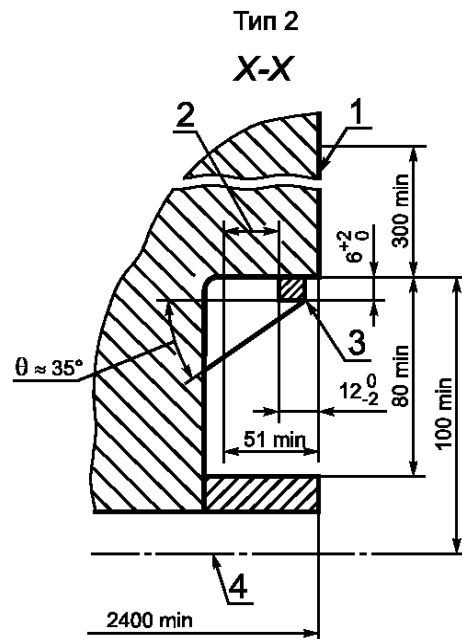
1 — ось подъема; 2 — зона подъема

Рисунок Е.1



1 — часть стенки (включая головки заклепок и болтов); не должна отстоять более чем на 12^{0}_{-2} мм от внутренней стороны предохранительной полосы; 2 — зона контакта подхватного устройства с захватным органом; должна быть плоской и горизонтальной и образовывать с предохранительной полосой прямой угол; 3 — наружная кромка; может быть скруглена или скошена. Ограничители по концам подхватных устройств, если они предусмотрены, должны быть скошены, как показано на рисунке; 4 — нижняя плоскость нижних угловых фитингов

Рисунок Е.2



1 — часть стенки (включая головки заклепок и болтов); не должна выступать более чем на 12^{0}_{-2} мм от внутренней стороны ограничителя; 2 — зона контакта для подхватного устройства; должна быть плоской и горизонтальной и образовывать с предохранительной полосой прямой угол; 3 — наружный край; может быть скруглен или скошен. Ограничители по концам подхватных устройств, если они предусмотрены, должны быть скошены, как показано на рисунке; 4 — нижняя плоскость нижних угловых фитингов

Рисунок Е.3

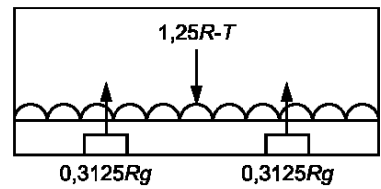
<p>Подъем за подхватные устройства. Применимо к контейнерам всех типов, оснащенным по требованию заказчика подхватными устройствами</p>	 <p>На одну площадку подъема На одну площадку подъема</p>
---	--

Рисунок Е.4

**Дополнительные требования к контейнерам, исходя из условий их работы
в Российской Федерации**

Ж.1 Климатическое исполнение — У, категория 1 по ГОСТ 15150 (если иные условия не предусмотрены техническим заданием).

Ж.2 Конструкция контейнера должна обеспечивать:

- сохранность груза при транспортировании, хранении и перегрузке контейнеров при условии выполнения правил эксплуатации;
- удобство очистки, промывания, выполнения ремонтных работ, крепления грузов, технического и коммерческого осмотров и таможенного досмотра;
- невозможность извлечения груза из контейнера (закрытого или открытого с закрепленным тентом или съемной (раскрывающейся) крышей), загрузки в него груза или других видов несанкционированного проникновения в грузовое пространство контейнеров без видимых следов этих воздействий либо повреждения таможенных печатей и пломб;
- наложение печатей и навеску пломб на закрытые контейнеры или открытые контейнеры, оборудованные тентом или съемной крышей;
- отсутствие потайных мест возможного сокрытия груза;
- доступность всех мест, где может помещаться груз, для таможенного досмотра.

Ж.3 Закрытые контейнеры и открытые с тентом для съемной (раскрывающейся) крыши должны иметь, как минимум, одну торцевую двустворчатую дверь с эластичным уплотнением и запорными устройствами.

Открытые контейнеры без тента типов 1АХ, 1ВХ, 1СХ и 1ДХ высотой 1580 мм и более — двустворчатую дверь с запорными устройствами. Оборудование их откидной стенкой, заменяющей дверь, допускается по согласованию с заказчиком.

Открытые контейнеры без тента типов 1АХ, 1ВХ, 1СХ и 1ДХ высотой менее 1500 мм вместо двустворчатой двери могут иметь откидную торцевую стенку с запорными устройствами.

Ж.4 По требованию заказчика контейнеры должны иметь:

- устройства для крепления груза с помощью гибких увязочных средств, расположенные на элементах конструкции стенок, в угловых стойках, балках верхней рамы и не выступающие во внутреннее пространство контейнера;
- устройства жесткого типа для крепления тяжелых грузов, расположенные в полу или на балках основания.

Ж.5 Конструкцией двери и дверной рамы закрытого контейнера должно быть обеспечено:

- плотное прилегание эластичного уплотнения створок двери к дверной раме по всему периметру и друг к другу — между створками;
- открывание торцевой двери контейнеров всех типов на угол 270°, боковых дверей контейнеров — на угол 180°;
- невозможность снятия двери в запертом положении;
- надежное свободное запираение и отпираение двери предусмотренными запорными устройствами без дополнительных приспособлений;
- закрепление двери в открытом положении;
- возможность применения ограждения дверного проема;
- невозможность попадания искр внутрь контейнера при запертых дверях.

По требованию заказчика перечисленные требования распространяются также на открытые контейнеры с тентом или без него.

Конструкция откидной стенки должна быть рассчитана на въезд вилочного погрузчика грузоподъемностью 2 т. Угол откидывания стенки должен составлять не менее 120°.

В открытых контейнерах с тентом (или с приспособлениями для его крепления) двери взамен эластичного уплотнения допускается оборудовать по согласованию с заказчиком не менее чем двумя лабиринтами для отвода атмосферных осадков наружу.

Ж.6 Конструкция запорных устройств двери (откидной стенки) должна обеспечивать:

- возможность захвата их рукоятки рукой в рукавице;
- прижим двери (откидной стенки) по всему периметру к дверной раме, створок двери — друг к другу (у закрытых контейнеров и открытых контейнеров с тентом); допускаемое усилие на рукоятке запорного устройства при запираении контейнера должно быть не более 150 Н;
- невозможность самооткрывания запертой двери (откидной стенки) под воздействием вибрации и нагрузок, возникающих в процессе эксплуатации;
- одновременный ввод кулачков штанг запорных устройств в зевы гнезд, имеющих на верхней и нижней

балках дверной рамы, без повреждений и остаточных деформаций в элементах конструкции запорных устройств и двери;

- применение проволочной закрутки диаметром 6 мм;
- возможность plombирования двери закрытых контейнеров и двери (откидной стенки) открытых контейнеров с закрепленным тентом одной plombой и защиту plombы от повреждений;
- сохранение в процессе эксплуатации соосности отверстий на рукоятках и plombировочных скобах, требуемой для свободного пропуска проволочной закрутки, навески plombы либо установки plombы-запора принятых размеров.

Диаметр отверстия должен быть не менее 8 мм для проволочной закрутки и 11 мм — для plombы. При одном отверстии на рукоятке и одном на plombировочной скобе диаметр отверстия должен быть не менее 14 мм;

- исключение возможности повреждения plomb, plomb-запоров и таможенных печатей в условиях нормальной эксплуатации.

Требования к устройствам для plombирования тента или съемной (раскрывающейся) крыши — по [3].

Ж.7 Крыша контейнеров в местах стыка с угловыми фитингами должна быть усилена для предотвращения повреждения ее поворотными замками спредера. Усиление крыши можно проводить выше ее уровня дополнительным листом при условии, что лист и его крепления не будут по длине контейнера выходить за размер 750 мм от его торца и будут ниже верхней плоскости верхних угловых фитингов.

Ж.8 Съемный тент или съемную часть крыши следует оборудовать запорными устройствами с индикацией, позволяющей с уровня земли проверять надежность их крепления на контейнерах, находящихся на площадке или подвижном составе.

Требования к устройствам для plombирования тента или съемной (раскрывающейся) крыши устанавливаются по [3].

Ж.9 Металлические элементы конструкции должны быть защищены от коррозии. Подготовка поверхностей и система защитных лакокрасочных покрытий устанавливается нормативными документами на каждый тип контейнера. Выбранные герметики (для уплотнения), грунтовки, краски и т. п. после нанесения и высыхания должны быть прочными, нетоксичными, влагонепроницаемыми, обладать стойкостью против действия морской воды и моющих средств, не оказывать отрицательного влияния друг на друга и не впитывать запахи. Они должны соответствовать условиям эксплуатации в диапазоне предельных температур от минус 50 °С до плюс 70 °С. Окраска всех наружных поверхностей контейнера, кроме пола и крыши, должна соответствовать V классу покрытий, а внутренних поверхностей и крыши — VI классу покрытий по ГОСТ 9.032.

Ж.10 Настил пола контейнера должен быть изготовлен из древесины — досок или фанеры. Применение других неметаллических материалов допускается в контейнерах по согласованию изготовителя с заказчиком и Российским Морским Регистром Судоходства. Пол контейнера со стороны дверного проема должен быть защищен металлическим листом (уголком).

Для изготовления деревянного настила пола следует применять доски 1-го сорта из древесины хвойных пород по ГОСТ 8486 или фанеру в виде щитов установленных размеров, специально предназначенную для изготовления полов. Поверхность фанеры с наружной стороны настила пола и кромки фанерных щитов в обоих случаях должны быть защищены влагонепроницаемыми покрытиями.

Ж.11 Древесина, применяемая для изготовления настила пола, должна быть пропитана защитным средством против гниения с обеспечением V класса условий службы по ГОСТ 20022.2, а по согласованию между изготовителем и заказчиком, кроме того, химикатами, предохраняющими от грызунов и термитов. Пропитка указанными веществами не должна вызывать изменения качества перевозимых грузов.

С наружной стороны настил пола из досок или фанеры у всех контейнеров должен быть покрыт битумной мастикой или другим не уступающим ей по качеству материалом.

Ж.12 Каждый контейнер должен иметь на видном месте:

- заводскую табличку;
- клеймо ОТК предприятия-изготовителя;
- клеймо Российского Морского Регистра Судоходства с указанием даты проведенного и очередного освидетельствований контейнера;
- таблички о допущении контейнера к эксплуатации по условиям безопасности (Кодекс безопасных контейнеров) и о допущении перевозки грузов под таможенными печатями и plombами (Контейнерный таможенный контроль).

Содержание и расположение табличек, а также возможность установки объединенной таблички — по [3].

На контейнерах, пол которых пропитан химикатами в соответствии с международными требованиями, обеспечивающими применение контейнеров во всех странах, регионах, в том числе с тропическим климатом, должна быть табличка с надписью на английском языке «Timber treated for plant quarantine department of health, Australia».

Если контейнеры типов 1СС, 1С или 1СХ имеют две пары вилочных проемов, то рядом с проемами внутренней пары следует по требованию заказчика наносить маркировку, ограничивающую использование этой пары проемов.

Правила приемки и рекомендации по проведению испытаний контейнеров по опыту работы в Российской Федерации

И.1 В целях обеспечения проверки соответствия контейнеров требованиям настоящего стандарта предприятие-изготовитель проводит операционный контроль при их производстве и далее совместно с разработчиком с привлечением, при необходимости, заказчика проводит предварительные испытания.

При их успешном завершении разработчик организует приемочные испытания при участии предприятия-изготовителя и заказчика в соответствии с ГОСТ Р 15.201.

Если разработчиком и изготовителем данного вида контейнера является одно предприятие, то оно организует и проводит предварительные и приемочные испытания, руководствуясь ГОСТ Р 15.201.

С той же целью предприятие-изготовитель проводит:

- операционный контроль при изготовлении серийных контейнеров;
- приемосдаточные испытания серийно изготавливаемых контейнеров;
- периодические испытания серийно изготавливаемых контейнеров;
- типовые испытания серийно изготавливаемых контейнеров при внесении изменений в их конструкцию и технологию производства.

И.2 При предварительных испытаниях проводят осмотр опытных образцов контейнеров, устанавливают соответствие конструкции контейнера техническому заданию и рабочим чертежам, утвержденным в установленном порядке, проверяют работоспособность запорных устройств. Кроме того, у закрытых контейнеров и открытых контейнеров с закрепленным тентом проверяют плоскость прилегания створок дверей к дверной раме и друг к другу (или откидной стенки к торцевой раме) и водонепроницаемость.

И.3 Число контейнеров одного типа, подвергаемых предварительным и приемочным испытаниям, устанавливают техническим заданием, но должно быть не менее двух.

И.4 При приемочных испытаниях проверяют прочность и жесткость конструкции опытных образцов контейнеров, работоспособность их запорных устройств, а также светонепроницаемость закрытых контейнеров и водонепроницаемость закрытых контейнеров и открытых контейнеров с закрепленным тентом.

Приемочные испытания следует проводить по программе, разработанной в соответствии с настоящим стандартом.

И.5 В состав типовых испытаний включают те методы приемочных испытаний, при которых проверяют влияние внесенных изменений в конструкцию или технологию изготовления контейнеров на их прочность, жесткость и работоспособность.

И.6 Операционный контроль при изготовлении серийных контейнеров проводят в соответствии с нормативными документами.

И.7 Приемосдаточным испытаниям подвергают каждый серийно изготавливаемый контейнер.

И.8 Периодическим испытаниям подвергают не менее одного контейнера из 500 контейнеров одного типа.

Периодические испытания проводят по утвержденной предприятием-изготовителем программе, согласованной с Российским Морским Регистром Судоходства.

При неудовлетворительных результатах периодических испытаний их следует проводить повторно на утроенном числе контейнеров, произвольно отбираемых из числа прошедших приемосдаточные испытания.

При неудовлетворительных результатах повторных испытаний решение по данной партии контейнеров принимают по согласованию с Российским Морским Регистром Судоходства.

И.9 Предварительные испытания

И.9.1 Предварительные испытания по И.2 обычно осуществляют без нагружения. По требованию заказчика могут проводиться отдельные виды прочностных испытаний, что оговаривается в техническом задании.

И.9.2 Осмотр контейнеров проводят с целью выявления внешних дефектов изготовления.

С помощью осмотра следует проверять качество:

- изготовления контейнера в целом и отдельных элементов его конструкции (пола, створок дверей, устройств для крепления груза, запорных устройств и имеющихся на них устройств для пломбирования, петель для навески створок и др.);

- сварных швов по ГОСТ 3242;
- гибких щитков, прикрывающих пломбы и таможенные печати;
- окраски и нанесения трафаретов на контейнер;
- навески створок дверей и установки на них запорных устройств.

И.9.3 При проверке размеров контейнеров устанавливают их соответствие настоящему стандарту и нормативным документам на каждый тип контейнера, техническому заданию и рабочим чертежам, утвержден-

ным в установленном порядке. Контроль размеров должен проводиться измерительным инструментом, в соответствии с методикой выполнения измерений, аттестованной ведомственной метрологической службой в соответствии с требованиями ГОСТ 8.563 с погрешностью не более 1 мм или 30 % от поля допусков, установленных стандартами на проверяемые размеры.

И.9.4 Плотность прилегания створок дверей, имеющих эластичное уплотнение, к дверной раме и друг к другу, а также свариваемых между собой элементов конструкции закрытых контейнеров и открытых контейнеров с закрепленным тентом, независимо от наличия или отсутствия эластичного уплотнения двери, контролируют визуально путем проверки светонепроницаемости запорного контейнера.

Плотность прилегания створок дверей без эластичного уплотнения контролируют измерением и проверкой соответствия рабочим чертежам зазоров между створками дверей и дверной рамой и высоты полок лабиринтов, служащих для отводов атмосферных осадков.

Проникновение света внутрь контейнера из-за неплотного прилегания створок дверей с эластичным уплотнением к дверной раме и друг к другу или свариваемых между собой элементов конструкции закрытых контейнеров и открытых контейнеров с закрепленным тентом не допускается.

И.9.5 Работоспособность запорного устройства проверяют выполнением не менее чем 30 циклов, каждый из которых включает:

- отпирание двери поворотом рукоятки;
- раскрытие створок двери на угол 180°;
- закрытие и прижатие створок двери к дверной раме;
- запираение двери поворотом рукоятки с обеспечением одновременного ввода верхнего и нижнего кулачков каждой штанги в зевы кронштейна на дверной раме;
- накладку пломбирочной скобы на рукоятку;
- снятие пломбирочной скобы с рукоятки.

В начале и в конце испытаний следует визуально проверять соосность отверстий в устройстве для пломбирования.

И.10 Приемочные испытания

И.10.1 До начала приемочных испытаний устанавливают собственную массу контейнера.

И.10.2 В состав приемочных испытаний контейнеров должны входить все испытания по разделу 6 настоящего стандарта, включая испытания устройств для крепления груза, а также проверка работоспособности запорных устройств по И.9.5 и светонепроницаемости (закрытых контейнеров) по И.9.4.

При наличии в открытых контейнерах откидной торцевой стенки ее следует испытывать дополнительно на нагружение в откинутаом положении по И.10.3.

И.10.3 Контейнер, имеющий откидную торцевую стенку, устанавливают горизонтально на площадке таким образом, чтобы торцевая стенка в откинутаом и зафиксированном положении находилась под углом не более 10° к горизонтали и не имела промежуточных опор.

Испытание следует проводить с использованием тележки или погрузчика по 6.9.2 настоящего стандарта, въезжающего в контейнер и выезжающего из него по откидной стенке 3 раза в каждом направлении.

И.10.4 Измерения упругих и остаточных деформаций в элементах конструкции контейнеров проводят в точках, установленных Российским Морским Регистром Судоходства.

И.10.5 Работоспособность запорных устройств следует проверять после завершения испытаний на прочность и жесткость конструкции. Испытание закрытого и открытого контейнеров с закрепленным тентом на водонепроницаемость следует проводить в последнюю очередь. Проверку светонепроницаемости закрытых контейнеров проводят перед испытанием на водонепроницаемость.

И.10.6 Приемочные испытания должны быть прекращены при возникновении аварийной ситуации. В остальных случаях, независимо от результатов предыдущих этапов испытаний, их продолжают до полного завершения.

И.11 Приемодаточные испытания

Приемодаточные испытания проводят в объеме, предусмотренном для предварительных испытаний по И.9.1 (без нагружения) и И.9.4. Кроме того, проверяют внешние и внутренние размеры контейнеров (длину, ширину, высоту) и расстояние между угловыми фитингами, установленные [4], а также работоспособность запорных устройств 5-кратным запираением дверей вручную без дополнительных приспособлений. Приложенное усилие на рукоятке запора должно быть 150 Н.

И.12 Периодические испытания

И.12.1 До начала периодических испытаний контейнеров, отобранных в соответствии с И.8, следует проверять их собственную массу.

И.12.2 Периодические испытания контейнеров должны проводиться в объеме, установленном для приемочных испытаний (И.10), за исключением нагружения устройств для крепления груза и проверки работоспособности запорных устройств, наработкой на отказ.

И.12.3 Очередность проведения испытаний на прочность и жесткость конструкции не устанавливают. Проверку водонепроницаемости закрытого и открытого контейнеров с закрепленным тентом следует проводить в последнюю очередь. Проверку светонепроницаемости закрытого крупнотоннажного контейнера проводят перед испытанием на водонепроницаемость. При возникновении аварийных ситуаций испытания прекращают.

И.13 Оценка испытаний

Выдержавшими испытание следует считать контейнеры:

- не имеющие нарушений сварных швов и соединений, трещин и других повреждений, а также остаточных деформаций, делающих контейнер непригодным для безопасного использования в целях, для которых он предназначен;
- у которых после испытаний ни одна часть не выходит за плоскости, проходящие через верхние, нижние, торцевые и боковые грани верхних и нижних угловых фитингов;
- у которых не нарушено расположение верхних и нижних угловых фитингов по [4];
- не допускающие проникновение воды при испытаниях на водонепроницаемость (закрытые контейнеры и открытые контейнеры с закрепленным тентом);
- имеющие свободно открываемые и закрываемые двери с запорными устройствами, беспрепятственно запирающими и отпирающими их.

ПРИЛОЖЕНИЕ К (справочное)

Библиография

- [1] ИСО 6346—95* Контейнеры грузовые. Кодирование, идентификация и маркировка
- [2] ИСО 1161—84* Контейнеры грузовые серии 1. Фитинги угловые. Технические условия
- [3] Правила по изготовлению контейнеров. Российский Морской Регистр Судоходства
- [4] ИСО 668—95* Контейнеры грузовые серии 1. Классификация, размеры и масса

* Международный стандарт — во ВНИИКИ Госстандарта России.

Ключевые слова: контейнеры, грузовые контейнеры, фитинги угловые, технические требования, требования к размерам, требования к прочности, конструкции, маркировка, штабелирование, подъем за четыре верхние угловые фитинга, подъем за четыре нижние угловые фитинга, водонепроницаемость

Редактор *Л.И. Нахимова*
Технический редактор *В.Н. Прусакова*
Корректор *В.И. Варенцова*
Компьютерная верстка *И.А. Налейкиной*

Изд. лиц. № 02354 от 14.07.2000. Сдано в набор 27.05.2002. Подписано в печать 08.07.2002. Усл. печ. л. 4,18. Уч.-изд.л. 3,75.
Тираж 295 экз. С 6334. Зак. 567.

ИПК Издательство стандартов, 107076 Москва, Колодезный пер., 14.
<http://www.standards.ru> e-mail: info@standards.ru
Набрано в Издательстве на ПЭВМ
Филиал ИПК Издательство стандартов — тип. «Московский печатник», 103062 Москва, Лялин пер., 6.
Плр № 080102