

ГОСУДАРСТВЕННЫЙ СТАНДАРТ РОССИЙСКОЙ ФЕДЕРАЦИИ

НЕФТЕПРОДУКТЫ И БИТУМИНОЗНЫЕ МАТЕРИАЛЫ

Метод определения воды дистиляцией

Издание официальное

ГОСТАНДАРТ РОССИИ
Москва

Предисловие

1 **РАЗРАБОТАН** Техническим комитетом по стандартизации ТК 31 «Нефтяные топлива и смазочные материалы» (ОАО «ВНИИ НП»)

ВНЕСЕН Департаментом нефтепереработки Минэнерго РФ

2 **ПРИНЯТ И ВВЕДЕН В ДЕЙСТВИЕ** Постановлением Госстандарта России от 9 октября 2002 г. № 367-ст

3 Настоящий стандарт представляет собой аутентичный текст ASTM Д 95—99 «Метод определения содержания воды в нефтепродуктах и битуминозных материалах перегонкой»

4 **ВВЕДЕН ВПЕРВЫЕ**

5 **ПЕРЕИЗДАНИЕ**

Настоящий стандарт не может быть полностью или частично воспроизведен, тиражирован и распространен в качестве официального издания без разрешения Федерального агентства по техническому регулированию и метрологии

НЕФТЕПРОДУКТЫ И БИТУМИНОЗНЫЕ МАТЕРИАЛЫ

Метод определения воды дистилляцией

Petroleum products and bituminous materials.
Method for determination of water by distillation

Дата введения 2003—07—01

1 Назначение метода

1.1 Настоящий стандарт устанавливает метод определения объемной доли воды от 0 % до 25 % в нефтепродуктах, гудронах и битуминозных материалах (далее — нефтепродуктах).

П р и м е ч а н и е — Если в испытуемом продукте присутствуют водорастворимые летучие вещества, то они могут быть отогнаны в составе определяемой воды.

1.2 В таблице 1 приведены некоторые продукты, испытанные при разработке данного метода. Для битумных эмульсий применяют метод [1], для сырых нефтей — метод [3].

П р и м е ч а н и е — Для масел некоторых типов удовлетворительные результаты можно получить методом [2].

Т а б л и ц а 1 — Растворители, применяемые для испытания различных материалов

Тип растворителя-носителя	Испытуемый нефтепродукт
Ароматические углеводороды	Битумы, битуминозные материалы, асфальты, гудроны, тяжелые остаточные котельные топлива, каменноугольная смола, кислый гудрон
Нефтяной дистиллят	Жидкие битумы, жидкое топливо, смазочные масла, нефтяные сульфонаты и другие нефтепродукты
Легкие растворители	Пластичные смазки

1.3 В настоящем стандарте не рассматриваются проблемы техники безопасности, связанные с использованием данного метода. Поэтому необходимо разработать правила техники безопасности и определить регулирующие ограничения. Конкретные предостережения изложены в разделе 4.

1.4 Значения, установленные в единицах системы СИ, следует считать стандартными.

2 Сущность метода

2.1 Сущность метода состоит в нагревании испытуемого нефтепродукта с нерастворимым в воде растворителем-носителем (таблица 1). Сконденсированный растворитель и воду непрерывно разделяют с помощью ловушки; вода собирается в градуированной части ловушки, а растворитель возвращается в перегонный аппарат.

3 Общие требования

3.1 Содержание воды в нефтепродуктах необходимо знать при переработке, покупке, продаже и транспортировании нефтепродуктов.

3.2 Количество осадка, определенное этим методом, может быть использовано для внесения поправки на объем транспортируемых нефтепродуктов.

3.3 Допустимое содержание воды должно быть оговорено в контракте.

4 Растворители-носители

4.1 Используют растворители, указанные в таблице 1.

4.1.1 Ароматические растворители

4.1.1.1 Технический ксилол.

Примечание — Осторожно. Огнеопасен. Пары вредны.

4.1.1.2 Смесь технического толуола и технического ксилола в соотношении 1 : 4 (по объему).

4.1.1.3 Нафта нефтяная или каменноугольная, безводная, с выходом не более 5 % дистиллятов при 125 °С (257 °F) и не менее 20 % при 160 °С (320 °F), относительной плотности не ниже 0,8545 при 15,56/15,56 °С (60/60 °F).

Примечание — Осторожно. Легко воспламеняется. Опасна при вдыхании. Пары могут вызвать пожар.

4.1.2 Нефтяной дистиллят

В качестве растворителя следует использовать дистиллят, 5 % которого выкипает в интервале 90—100 °С (194—212 °F) и 90 % — при температуре ниже 210 °С (410 °F). Проценты могут определяться по массе или объему.

Допускается применять сольвент или растворитель Стоддарда.

Примечание — Осторожно. Огнеопасен. Пары вредны.

4.1.3 Легкие растворители

4.1.3.1 Уайт-спирит с интервалом кипения 100—120 °С (212—248 °F).

Примечание — Осторожно. Огнеопасен. Пары вредны.

4.1.3.2 Изооктан, степени чистоты 95 % или выше.

Примечание — Осторожно. Легко воспламеняется. Опасен при вдыхании. Пары могут вызвать пожар.

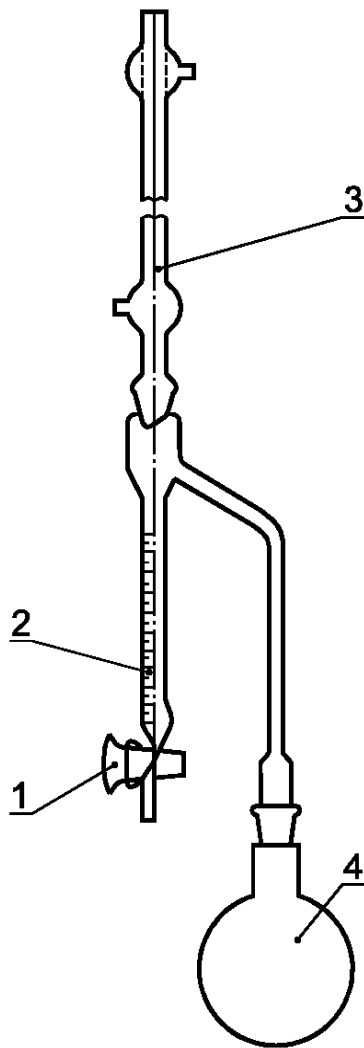
4.2 Холостой опыт

Количество воды в растворителе определяют дистилляцией такого же количества растворителя, что и при испытании образца нефтепродукта, в аппарате для дистилляции, проводя испытание в соответствии с разделом 8.

5 Аппаратура

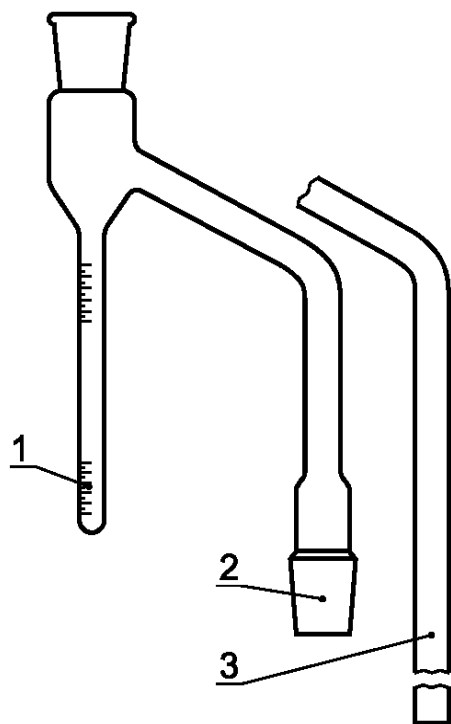
5.1 Аппарат для определения воды методом дистилляции состоит из стеклянного или металлического перегонного сосуда, нагревателя, обратного холодильника и стеклянной градуированной ловушки.

Сосуд для перегонки, ловушка внутренним диаметром 15—16 мм и холодильник могут быть соединены любым подходящим способом, обеспечивающим герметичность соединения (рисунки 1—3). Предпочитаемые соединения — шлифовые для стекла и кольцевые — для соединений металла



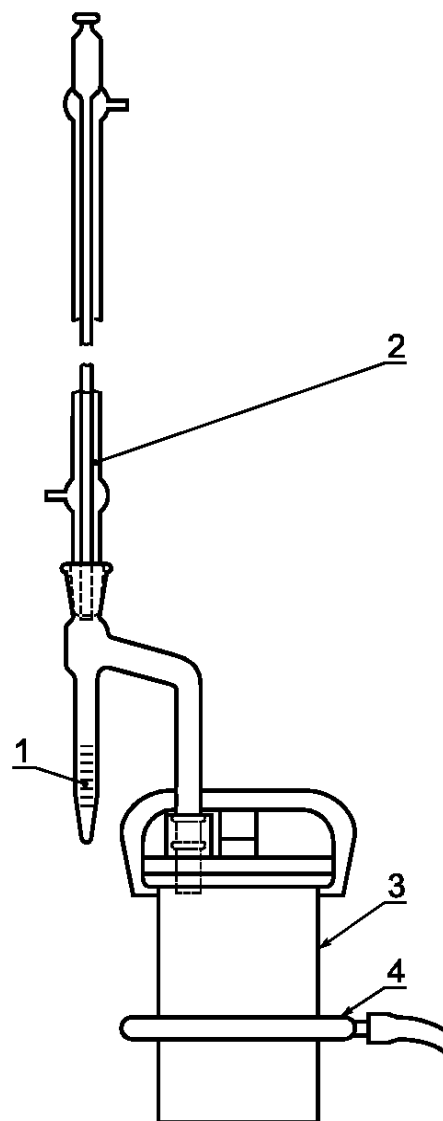
1 — кран; 2 — ловушка; 3 — конденсатор;
4 — стеклянный сосуд

Рисунок 1 — Аппарат со стеклянным сосудом для перегонки



1 — градуировка ценой деления 0,05 см³; 2 — керн;
3 — простое соединение

Рисунок 2 — Типы соединений ловушки
емкостью 2 см³ со стеклянным сосудом для
перегонки



1 — ловушка; 2 — конденсатор; 3 — металлический сосуд
для перегонки; 4 — кольцевая горелка

Рисунок 3 — Аппарат с металлическим сосудом для
перегонки

со стеклом. Все соединения должны быть покрыты тонким слоем смазки, обычно используемой для этих целей.

Сосуды для перегонки и ловушки следует выбирать в зависимости от испытуемого продукта и предполагаемого содержания воды.

5.2 Перегонный сосуд

Стекло́нный или металличе́ский сосуд емкостью 500, 1000 и 2000 см³ с коротким горлом и соответствующим соединением с холодильником и ловушкой.

5.3 Нагреватель

Для стеклянного сосуда могут быть использованы газовая горелка или электрический нагреватель.

Для металлического сосуда используют круговую газовую горелку с отверстиями по внутренней окружности. Размеры должны обеспечивать ее перемещение вверх и вдоль сосуда при испытании продуктов, склонных к затвердеванию.

5.4 Стекло́нная посуда, используемая в данном методе, должна соответствовать спецификации [7].

Примечание — Аппаратуру считают удовлетворительной, если при применении стандартной методики добавления воды (раздел 7) получены точные результаты.

6 Отбор проб

6.1 При отборе проб получают аликвотную часть продукта в трубе, резервуаре или другой системе и помещают образец в лабораторный испытательный сосуд.

Для данного метода следует использовать только представительные образцы, полученные в соответствии с методами [4] (API, глава 8.1) и [5] (API, глава 8.2).

6.2 Количество отбираемой пробы зависит от ожидаемого содержания воды в образце таким образом, чтобы выход воды не превышал емкости ловушки (если не используют ловушку с краном, в этом случае избыток воды можно слить в мерный цилиндр).

6.3 Информация по ручному отбору проб и смешивающей эффективности различных смешивающих устройств приведена в [6] (API, часть 8.3).

7 Калибровка аппарата

7.1 Точность градуировки ловушки должна соответствовать национальным или международным стандартам. Точность проверяют микробюретками или микропипетками вместимостью 5 см³, позволяющими определить 0,01 см³ воды.

Технические характеристики стеклянных ловушек со стандартным соединением верха приведены в таблице 2.

Т а б л и ц а 2 — Технические характеристики стеклянных ловушек

Тип ловушки	Нижняя часть градуированной ловушки	Нижняя часть пароводной трубки	Объем ловушки	Диапазон измерения	Наименьшее деление шкалы	Максимальная ошибка шкалы
А	Коническая	Со шлифом	10	До 1,0	0,1	0,05
				Св. 1,0 до 10 включ.	0,2	0,1
В	»	То же	25	До 1,0	0,1	0,05
С	»	Без шлифа	25	Св. 1,0 до 25 включ.	0,2	0,1
Д	»	То же	25	1,0—25	0,2	0,1
Е	Круглая	Со шлифом	5	До 5,0	0,1	0,05
				До 10,0	0,1	0,1
Ф	»	То же	2	До 2,0	0,05	0,025

7.1.1 Для ловушек типов А, В, С и D каждое деление от 0,1 до 1,0 см³ в конической части ловушки должно быть поверено, после чего поверяют каждое бóльшее значение (2, 3, 4 см³ и выше) вплоть до общего объема ловушки.

7.1.2 Для ловушек типов Е и F поверяют каждое бóльшее деление:

0,1; 1,0; 2,0; 4,0; 5,0 см³ — для типа Е;

0,05; 0,5; 1,0; 1,5; 2,0 см³ — для типа F.

7.2 Полностью собранный стеклянный аппарат для определения содержания воды должен быть откалиброван в соответствии с 7.2.1 и 7.2.2.

7.2.1 В перегонный сосуд аппарата помещают 400 см³ обезвоженного ксилола (массовая доля воды не более 0,02 %) или растворителя, используемого для анализа пробы нефтепродукта, и проводят испытание в соответствии с разделом 8.

После окончания испытания содержимое ловушки отбрасывают. В соответствии с разделом 8 проводят первое испытание, добавляя воду непосредственно в перегонный сосуд в количестве, указанном в таблице 3.

7.2.2 Повторяют испытание по 7.2.1 и добавляют воду в перегонный сосуд для второго испытания в соответствии с таблицей 3.

Т а б л и ц а 3 — Объем извлеченной воды при 20 °С

Тип ловушки	Вместимость, см ³	Номер испытания	Объем воды, добавленной в перегонный сосуд, см ³	Объем извлеченной воды, см ³
Круглая	2	1	1,0	1,00 ± 0,05
		2	1,9	1,9 ± 0,05
	5	1	1,0	1,0 ± 0,05
		2	4,5	4,5 ± 0,05
	10	1	5,0	5,0 ± 0,1
		2	9,0	9,0 ± 0,1
Коническая	10	1	1,0	1,0 ± 0,1
		2	9,0	9,0 ± 0,2
	25	1	12,0	12,0 ± 0,2
		2	24,0	24,0 ± 0,2

7.3 Значения, не соответствующие указанным в таблице 3, свидетельствуют о погрешности в результате утечки пара, слишком быстрого кипения, неточностей при калибровке ловушки или попадании посторонней влаги. Перед повторением испытания эти факторы следует устранить.

8 Проведение испытания

П р и м е ч а н и е — На точность данного метода могут влиять капли воды, прилипшие к стенкам трубки холодильника и ловушки. Поэтому вся стеклянная посуда, применяемая в данном методе, должна быть химически чистой.

8.1 Соответствующее количество пробы измеряют с точностью ± 0,1 % и помещают в перегонный сосуд.

8.2 Соответствующий объем жидких нефтепродуктов обычно отмеряют мерным цилиндром. Затем тщательно смывают нефтепродукт со стенок цилиндра одной порцией растворителя 50 см³ или двумя порциями по 25 см³.

8.3 Твердый или вязкий продукт взвешивают непосредственно в перегонном сосуде и добавляют 100 см³ растворителя. Если испытывают образцы больших объемов с низким содержанием воды, то может потребоваться более 100 см³ растворителя.

8.4 Для обеспечения равномерности кипения можно использовать стеклянные шарики или другие вспомогательные средства.

8.5 Собирают аппарат в соответствии с рисунками 1, 2 и 3, выбирая ловушку в зависимости от ожидаемого содержания воды в образце и обеспечивая герметичность всех соединений.

Используя металлический аппарат со съемной крышкой, между корпусом аппарата и крышкой вставляют прокладку из плотной бумаги, смоченной растворителем. Верхнюю часть холодильника закрывают ватным тампоном для предотвращения конденсации атмосферной влаги внутри него. Обеспечивают циркуляцию холодной воды через рубашку холодильника.

8.6 Нагревают перегонный сосуд, регулируя скорость кипения таким образом, чтобы конденсат дистиллята стекал из холодильника со скоростью 2—5 капель в секунду.

При использовании металлического аппарата начинают нагревание при положении кольца горелки приблизительно на 76 мм выше дна аппарата и постепенно понижают горелку по ходу перегонки.

Перегонку продолжают до тех пор, пока объем воды в ловушке не будет изменяться в течение 5 мин. Если в трубе холодильника задерживаются капли воды, осторожно увеличивают скорость перегонки или на несколько минут перекрывают воду в холодильнике.

8.7 После того, как выделение воды прекратится, охлаждают ловушку с содержимым до комнатной температуры. Стряхивают капли воды, прилипшие к стенкам ловушки, с помощью стеклянной или тефлоновой палочки или другого средства. Снимают показание объема воды в ловушке с точностью до ближайшего деления шкалы.

8.8 Холостой опыт проводят в соответствии с 4.2.

9 Расчет

9.1 Массовую (M) или объемную (V) долю воды, %, вычисляют по формулам:

$$M = \frac{V_b - V_x}{m} 100, \quad (1)$$

$$V = \frac{V_b - V_x}{V_1} 100, \quad (2)$$

где V_b — объем воды в ловушке, см³;
 V_x — объем воды в холостом опыте, см³;
 m — масса образца, г;
 V_1 — объем образца, см³.

10 Обработка результатов

10.1 Результаты испытаний представляют как содержание воды, вычисленное с точностью до 0,05 %, если использовали ловушку вместимостью 2 см³, или с точностью до 0,1 %, если использовали ловушку вместимостью 10 или 25 см³ для образца 100 см³ или 100 г.

11 Точность и отклонение

11.1 При использовании ловушек вместимостью 10 или 25 см³ для оценки точности результатов испытания (с 95 %-ной вероятностью) используют критерии, приведенные в 11.1.1 и 11.1.2.

Точность метода с использованием ловушки вместимостью 2 см³ не установлена.

11.1.1 Сходимость

Два результата испытаний, полученные последовательно одним лаборантом на одной установке при одинаковых рабочих условиях на идентичном испытуемом материале, признаются достоверными, если расхождение между ними превышает значение, приведенное в таблице 4, лишь в одном случае из двадцати.

11.1.2 Воспроизводимость

Два единичных и независимых результата испытаний, полученных разными лаборантами, работающими в разных лабораториях на идентичном испытуемом материале, при нормальном и правильном выполнении метода испытания, не должны превышать значения, приведенные в таблице 4, более чем в одном случае из двадцати.

11.2 Отклонение (смещение)

Отклонение метода не установлено из-за отсутствия представительных образцов.

Т а б л и ц а 4 — Точность метода

Показатель	Количество воды в ловушке, см ³	Расхождение, см ³
Сходимость	До 1,0 включ.	0,1
	От 1,1 » 25,0 »	0,1 или 2 % от большего значения
Воспроизводимость	До 1,0 включ.	0,2
	От 1,1 » 25,0 »	0,2 или 10 % от большего значения

ПРИЛОЖЕНИЕ А
(обязательное)**Перечень нормативных документов, применяемых в настоящем стандарте**

- [1] ASTM Д 244 Метод испытаний битумных эмульсий
- [2] ASTM Д 1796—97 Метод определения содержания воды и осадка в котельных топливах центрифугированием (лабораторный метод)
- [3] ASTM Д 4006—81 Метод определения содержания воды в нефти с помощью перегонки
- [4] ASTM Д 4057—95 Руководство по ручному отбору проб нефти и нефтепродуктов
- [5] ASTM Д 4177—95 Руководство по автоматическому отбору проб нефти и нефтепродуктов
- [6] ASTM Д 5854 Руководство по смешению и ручному отбору жидких образцов нефти и нефтепродуктов
- [7] Е 123 Спецификация прибора для определения воды с помощью перегонки

ОКС 75.080

Б09

ОКСТУ 0209

Ключевые слова: битуминозные материалы, дистилляция, нефтепродукты, определение воды дистилляцией, растворители
